



Engineering progress
Enhancing lives

Tartsa ellenőrzés alatt a vízvezetékét

RE.GUARD: az okos vízór
biztonságra optimalizált technológiával.

#expectmore

 **REHAU**



A RE.GUARD levesz egy terhet a válláról

A REHAU megoldásai egyszerűbbé és okosabbá teszik az életét. Várjon el többet az otthonától: A RE.GUARD megvédi az otthonát, mert a modern technikának köszönhetően csökkenti a víz okozta károkat. A rendszer ugyanis megbízhatóan közbelép, mielőtt még megtörténne a baj. A mottónkhoz híven: #expectmore



Egyedülálló biztonság

Magas minőség és átgondolt rendszerelemek segítik elő a csőtörések, csepegések és ellenőrizetlen vízkiömlések felismerését az otthonában.



Minden felügyelet alatt

A RE.GUARD alkalmazás értesíti Önt a rendellenességekről, és a vízvezeték automatikusan elzárja a további károk elkerülése érdekében.



Gyors és egyszerű felszerelés

A RE.GUARD vízért a kivitelező gyorsan és egyszerűen be tudja szerelni a pincében található fővízvezetékbe, még a szűrő elé – akár már meglévő csővezetékrendszer esetén is. Továbbá RE.GUARD vízjelzők helyezhetők el az egész házban a kritikus helyeken.



Nyugalom és pénzmegtakarítás

A RE.GUARD segít minimálisra csökkenteni annak a kockázatát, hogy nagyobb vízkárok keletkezzenek. Ezt néhány biztosító kedvezményes biztosítási díjjal méltányolja. A RE.GUARD segítségével mindig szemmel tudja tartani a vízfogyasztást, így vizet takaríthat meg. Ezzel kíméli a környezetet és a pénztárcáját is.



Mindenkinek

Legyen szó akár új építésű házról, felújításról vagy utólagos felszerelésről: A kompakt kialakítású RE.GUARD tökéletesen használható a családi- és ikerházakban.* Valamennyi rendszerelem ólommentes, így az egészségre ártalmatlan. Ebből profitál a ház összes lakója.

*A RE.GUARD-ot a családi- és ikerházakhoz terveztük, nem alkalmas a kettőnél több lakóegységből álló, nagy társasházakhoz.

Vízkárok és súlyos következményeik

Vízkárok gyakrabban keletkeznek, mint gondolnánk: a felcsévált kerti tömlőről hamar elfeledkezünk, és a lefolyók kissé eldugulhatnak – nem csupán olyankor, amikor a mosdó játszótérré változik. Nem meglepő tehát, hogy Németországban minden 30-adik másodpercben történik vízkár¹.



- Az okozott kár értéke átlagosan eléri a 2400 EUR-t¹.
- Az anyagi veszteség mellett gyakran semmisülnek meg fontos emlékek, fényképek vagy fontos iratok, amelyek hiánya pénzben nem kifejezhető.
- Az épület szerkezetébe beszivárgó nedvesség hatására már 24 órán belül egészségre ártalmas penészedés alakulhat ki, amely költséges felújítási munkálatokat von maga után.
- A kárrendezés idegőrlő és időigényes folyamat. Sokszor nem egyértelmű, hogy a lakás- vagy vagyonbiztosítás milyen mértékben téríti meg a károkat. Az érintett helyiségek legtöbbször sokáig nem használhatók, és felújításra szorulnak – nem beszélve a kiszáritást végző készülékek által okozott zajártalomról.

¹ <https://www.gdv.de/de/zahlen-und-fakten/versicherungsbereiche/wohngebaeude-24080>

Bárki találkozhat vízkárokkal, hiszen számtalan okra vezethetők vissza:



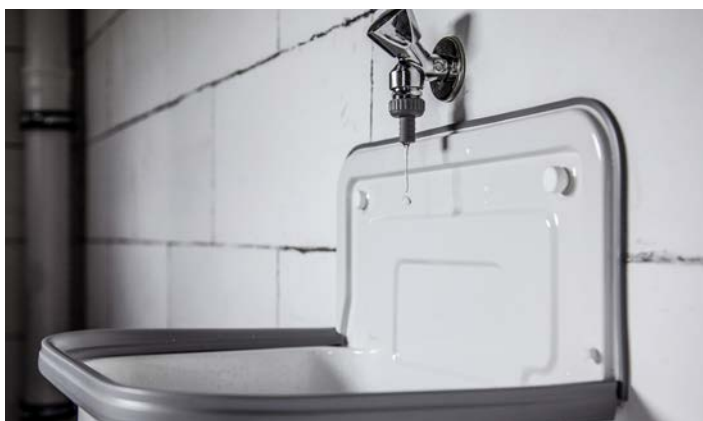
Csővezetékek

A korrózió, vízkő és fagy következtében különösen a régi csővezetékrendszerekben² keletkeznek gyorsan vízkárok. Az új csővezetékeknel is könnyen felüti fejét azonban a baj – elég, ha például az új polc felfúrásakor véletlenül a csövet találjuk el.

Csepegés és tömítetlen szerelvények

A csepegés semmiképpen sem ártalmatlan jelenség, mivel gyakran csak olyankor észleljük, amikor már tetemes kárt okozott. Rendkívül alattomos az észrevehetetlen, vakolat alatti csepegés.

A tömítetlen szerelvények és szifonok is idővel jelentős károkat előidéző, potenciális veszélyforrássá válhatnak.



Meghibásodott csatlakozók

Elképzelhető, hogy a kár okozója a csatlakoztatott készülékekben vagy szerelvényekben keresendő. Például a mosógép vagy mosogatógép megrepedt vízcsatlakozó tömlője vagy műszaki meghibásodása is okozhat kárt.

² <https://www.gdv.de/de/themen/positionen-magazin/unter-druck-39356>

Részletes ismertető a RE.GUARD rendszerről



1.

RE.GUARD vízőr

- elősegíti a csőtörés és csepegés felismerését
- kár esetén elzárja a vízvezetékét
- méri a vízfogyasztást
- lehetővé teszi a vízvezeték kézi elzárását és megnyitását is
- beépítés közvetlenül a vízmérő után, még a házi vízszűrő elé



2.

RE.GUARD vízjelző

- felismeri a vízszivárgást a kritikus területeken
- igény szerint a házban mindenütt elhelyezhető
- megbízható összeköttetés a RE.GUARD vízőrrel a Z-Wave kommunikációs protokollnak megfelelően
- hosszabbítókábelrel rendelkezik a rendkívül nehezen hozzáférhető helyek eléréséhez



3.

RE.HUB Gateway

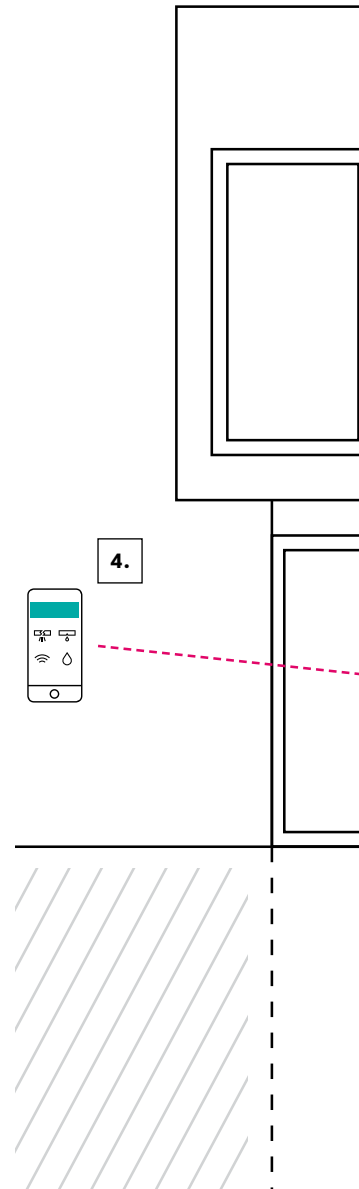
- összeköti a RE.GUARD készülékeket az internettel
- egyszerűen csatlakoztatható a routerre

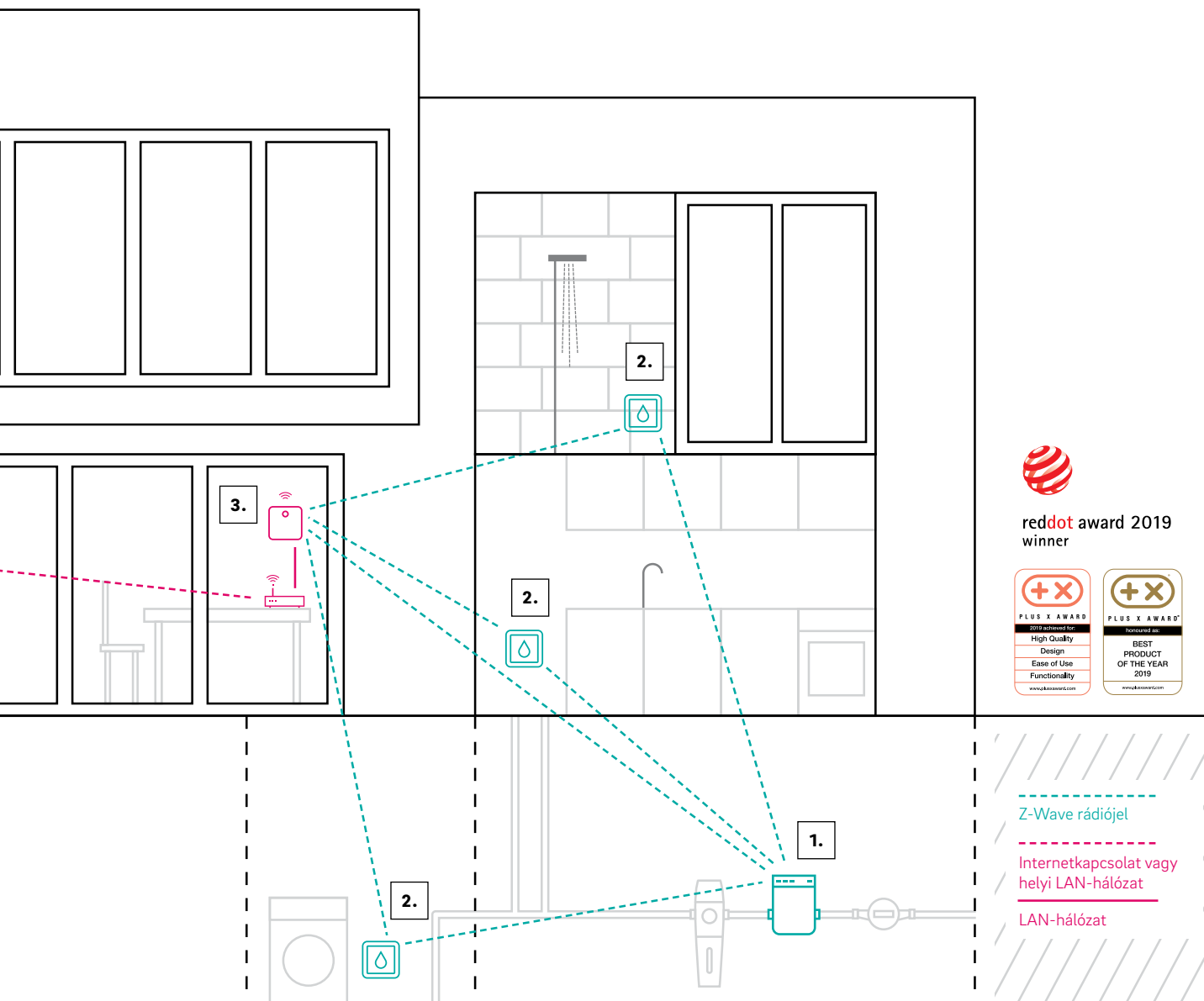


4.

RE.GUARD alkalmazás

- áttekintést nyújt minden fontos információról
- elősegíti a vízfogyasztásban rejlő, fenntartható megtakarítási lehetőségek felismerését





reddot award 2019
winner



Egyszerűen meggyőző: a RE.GUARD elv



A RE.GUARD felismeri a csőtörést és a csepegést a vezetékben, valamint a vízjelző segítségével felügyeli a helyiségeket.

Rendellenesség esetén a RE.GUARD elzárja a vezetéket, és értesíti Önt az alkalmazáson keresztül.

Költséges károk, penészedés, anyagi veszteségek és időigényes bosszúság a biztosítóval: mindez hatékonyan megelőzhető.



Z-Wave

A Z-Wave egy tanúsított kommunikációs protokoll, a Smart Home rendszerekhez optimalizáltak. A Z-Wave készülékek csak egymással és a Gateway-jel kommunikálnak, nem érhetők el közvetlenül az internetről. Ez méginkább megnöveli a biztonságot. Internet-hozzáférés vagy felhő nélkül is üzemelhet. A rövid jeladási időtartam és a csekély jeladási teljesítmény kisebb rádiójel-terheléssel jár, mint a WLAN.



Teljes körű biztonság – az Ön távollétében is

Kevesebb aggodalmaskodás, nagyobb szabadság

Mostantól a múlté az a rossz érzés, amely elutazáskor kerítette hatalmába! A RE.GUARD teljesen önállóan látja el feladatát. A csőtörést és a csepegést mindentől függetlenül, a készülék saját maga ismeri fel.

Mindig megbízható védelem

Az elzáró automatika még aktív internetkapcsolat nélkül is működésbe lép, és csőtöréskor automatikusan elzárja a vezetékét. Vészhelyzetben az elemeknek köszönhetően a RE.GUARD áramszünet idején is működik. A Z-Wave kommunikációs protokoll, amelyen keresztül a vízór a vízjelzőkkel kommunikál, további védelmet garantál. A rádiójelek ugyanis kevésbé zavarhatók meg, mint a WLAN-összeköttetés, és jobban áthatolnak a pince masszív födémén és falain.

Mindig a megfelelő üzemmód

Az alkalmazásban különböző üzemmódokat határozhat meg az otthon tartózkodása és a távolléte idejére, így minden helyzetben megadhatja a megfelelő eljárást.



RE.GUARD vízór



Innovatív mérési módszer

A csőtörések felismeréséhez a RE.GUARD az innovatív ultrahangos technikát alkalmazza az átfolyásmérésre. A módszer nem igényel mozgó alkatrészeket, ezért kimagasló élettartam és hosszú távú precizitás jellemzi. Ezenkívül nincsenek szerkezeti elemek a vízzel érintkező részekben. Így gyakorlatilag nem befolyásolja a víznyomást, és nem zavarja meg a megszokott kényelmet, például zuhanyzáskor.

Ön követi az edzettségi állapotát? Miért ne tenné ugyanezt a vízvezetékekkel?

Mikor indul a következő HÉV? Milyen lesz holnap az idő? Hány lépést tettünk meg? Az okostelefonunk segítségével mindenről értesülünk. És a RE.GUARD alkalmazással mostantól a vízvezetékeknek sem marad rejtegetnivalója³.

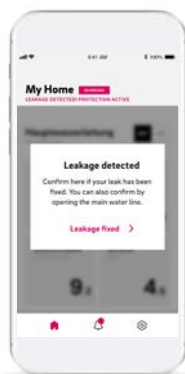
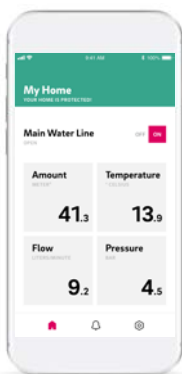
Minden szem előtt, minden kézben

A RE.GUARD alkalmazás áttekintést nyújt az összes fontos információról a vízvezetékekkel kapcsolatban. Ez nem csupán a vezetékes víz okozta nagyobb károk megakadályozása miatt előnyös. Az alkalmazásnak köszönhetően mindig ellenőrizheti a vezetékek állapotát. Rendellenesség észlelésekor az alkalmazás tájékoztatja Önt, miközben a RE.GUARD automatikusan közbelép, és elzárja a vezetéket. A vízvezeték kézi elzárása - például hosszabb távollét esetén - szintén kényelmesen elvégezhető az alkalmazáson keresztül.



Kedvezőbb biztosítás

A vezetékes víz okozta károk jelentik a legnagyobb költségterhet⁴ a lakásbiztosítást nyújtó társaságok számára. Ezért a beépített szívárgásvédelmet néhány biztosító kedvezőbb díjszabással méltányolja. Érdeklődjön a biztosítójánál!



Minden egy pillantásra

Az áttekintés mindig mutatja a vízvezetékrendszer aktuális állapotát. Ön nem marad le semmiről, és felhőtlenül élvezheti, hogy otthon minden rendben van.

Mindig informálva van

Ha a RE.GUARD szívárgásgyanúját észleli, akkor Ön push üzenetet kap. A kiválasztott üzemmódtól függően dönthet az elzárás mellett vagy ellene. Csőtöréskor a RE.GUARD mindig automatikusan elzár.

Vízmegtakarítás

Az alkalmazás részletesen megmutatja a napi fogyasztást. Megfigyelheti például, hogy melyik órában mennyi víz fogyott, így kiderítheti, mire használ el különösen sok vizet, és adott esetben csökkentheti a fogyasztást.

³ Feltételezzük, hogy van internetkapcsolat az okostelefonján.

⁴ https://www.schadenprisma.de/wp-content/uploads/pdf/1/sp_1_2018_art1.pdf



Mindig ott, ahol szükséges

Az opcionálisan használható RE.GUARD vízjelzők felismerik a vízszivárgást a különösen kritikus helyeken, és bárhol tetszőlegesen elhelyezhetők a házban.



Fürdőszoba

A fürdőkádból kicsorduló víztől a mosdó alatt megrepedt tömlőig vagy szifonig: Könnyen meghibásodhat valami a fürdőszobában.



Többet szeretne? Akkor többet kap!

További RE.GUARD vízjelzőket igényelhet kényelmesen a kivitelezőjén keresztül vagy a rehau.com/webshop weboldalon.



Mosógépek

A mosó- és mosogatógépek meghibásodott tömlői vagy tömitései is okozhatnak gondot. Az Aquastop meghibásodásából jelentős kár keletkezhet.



Fent: Lakóhelyiségek és konyha

Tömítetlen lefolyók vagy csepegő menetes csatlakozók a falban: A károkat gyakran csak olyankor fedezzük fel, amikor az épület állaga vagy a berendezési tárgyak már megsínylettek.

Hosszabbító szonda

A szenzoros hosszabbító kábellel elérhetővé válnak a rendkívül nehezen hozzáférhető helyek. A vízjelzőhöz egy hosszabbító szondát mellékelünk.

Megbízható védelem gyorsan és egyszerűen

Legyen szó akár új építésű házról, felújításról vagy a már meglévő vízvezetékrendszerbe történő utólagos beszerelésről - a RE.GUARD beépítése gyorsan és könnyedén elvégezhető. És a beállítása is csupán néhány mozdulatot igényel. Így pillanatok alatt élvezheti a megbízható védelmet. A szabványos külső menetes csatlakozó idomnak köszönhetően a RE.GUARD minden csővezeték rendszerbe beköthető.

RE.GUARD: Felszerelés 5 gyors lépésben



Töltse le a RE.GUARD alkalmazást, és kövesse az útmutatást lépésről lépésre!



Kösse össze a RE.HUB Gateway-t a routerrel!



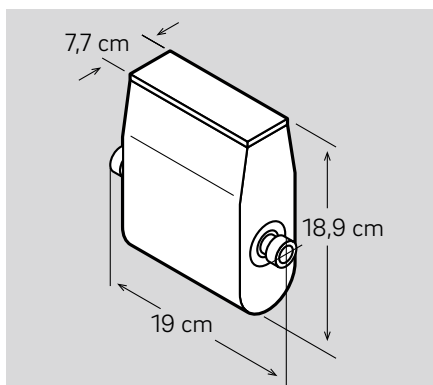
Olvassa be az alkalmazással a RE.HUB hátoldalán található QR-kódot, majd végezze el az aktiválást!



Kapcsolja össze egymással a rendszerelemeket a vízőron található gomb megnyomásával, utána állítsa be a határértékeket az alkalmazásban!



A RE.GUARD vízőrt szakember szerelje be a vízmérő után, a házi vízszűrő elé. És kész is van!



Új építésű házhoz, felújításhoz vagy utólagos felszereléshez

Teljesen mindegy, hogy Önnek mi az igénye, a kompakt kialakítású RE.GUARD vízőr még szűk helyen is elfér.



Kérdések? Válaszok!

A RE.GUARD rendszer mely elemei szükségesek az optimális védelemhez?

A RE.GUARD vízór mellett szükség van a RE.HUB-ra a háztartási igényekhez igazodó határértékek beállítása miatt, valamint az alkalmazáson keresztül történő vezérlésre. Opcionálisan választható a RE.GUARD vízjelző, amely a különösen érzékeny területek védelméről gondoskodik.

Használhatom külön a RE.GUARD vízjelzőt?

Nem. A RE.GUARD vízjelző csak a RE.GUARD vízórral együtt nyújt hatékony védelmet, ami kritikus helyzetben elzárja a vizet.

Áramszünet idején is fennáll a védelem?

A RE.GUARD vízór vész helyzetben elemekről is működtethető, az elemek áramszünet idején legfeljebb 24 órán keresztül biztosítják a működését.

Ki lehet nyitni a RE.GUARD vízórt manuálisan, kézzel is?

Olyan alig valószínű esetben, amikor nem lehet az alkalmazással vagy a készülékkel kinyitni a vízlezárót, a RE.GUARD vízór háza kézzel levehető, és az elzárás kézzel megszüntethető. A leírás a készüléken található.

Saját magam is felszerelhetem a RE.GUARD vízórt?

A RE.GUARD szakszerű beépítését a REHAU szakmai partnerének kell elvégezni. A kivitelezők jegyzéke elérhető a rehau.hu honlapon. A határértékek fel vannak tüntetve az útmutatóban, amelyeket a kivitelező vagy a vevő maga is módosíthat. Javasoljuk, hogy bízsa a kivitelezőre a kiinduló értékek beállítását.

Magam is üzembe tudom helyezni a RE.GUARD vízjelzőt?

Igen, az üzembe helyezés intuitív módon, mindössze pár mozdulattal elvégezhető. Így utólag még további vízjelzőket is csatlakoztathat a rendszerhez. RE.GUARD vízjelzőket a kivitelezőjénél vagy az interneten a rehau.com/webshop weboldalon rendelheti meg.

A RE.GUARD vízőr minden csővezetékrendszerbe beszerelhető?

Igen, a RE.GUARD vízőr a menetes csatlakozásnak köszönhetően minden csővezetékrendszerbe beszerelhető. Így a RE.GUARD vízőr egyaránt alkalmas új építésű házakhoz, felújításhoz és utólagos felszereléshez.

A RE.GUARD vízőr egyáltalán alkalmas arra, hogy beépítsék az ivóvízvezetékbe, illetve alávetették speciális vizsgálatoknak?

A DVGW, illetve DIN-DVGW tanúsítvány (DVGW = Német Gáz- és Vízügyi Szakmai Egyesület) igazolja, hogy egy termék alkalmas az ivóvízvezeték-rendszerben való használatra és a csővezetékbe történő beépítésre. A készülék DIN 3553 DVGW tanúsítvánnyal rendelkezik.

A tanúsítvány kérésre elérhető.

Felszerelhető a RE.GUARD vízőr a házi vízsűrű elé?

Igen. A RE.GUARD ultrahangos mérési eljárását nem befolyásolják kedvezőtlenül az olyan szennyező részecskék, mint például a homok. Így a védelem kiterjed a házi vízsűrűre is, ami esetleg kárt okozhatna.

Be lehet építeni melegvíz-vezetékbe?

Nem, kizárólag hidegvíz-vezetékbe építhető be, illetve melegvíz-ellátás hidegvíz-ellátó vezetékébe szerelhető be.

Társasházban lakom. Beépíthető a RE.GUARD nálam is?

Jelenleg csak az egyedi, lakásonkénti melegvízellátással rendelkező társasházak egyes lakásaiba építhető be. A RE.GUARD vízőr nem szerelhető be a társasházak ivóvízellátó fővízvezetékébe, például a pincében a fővízmérő után.

Milyen operációs rendszerekhez van RE.GUARD alkalmazás?

A RE.GUARD alkalmazás Android 7.0+ és iOS 11+ operációs rendszerhez érhető el.

Védve van a RE.GUARD az informatikai támadásokkal szemben?

Független intézmények rendszeresen vizsgálják az egész rendszer biztonságát. Szükség esetén firmware-frissítéseket bocsátunk ki az alkalmazáson keresztül. Amennyiben az összes biztonsági intézkedés ellenére valakinek mégis sikerülne hozzáférnie az Ön rendszeréhez, a RE.GUARD bármikor leválasztható az elektromos hálózatról, és manuálisan, kézzel feloldható az elzárás. Ezenkívül a Z-Wave-készülékek kiemelten védettek az informatikai támadásokkal szemben, mivel csupán egymással és a Gateway-jel kommunikálnak, így nem érhető el közvetlenül az internetről.

Szükség van az alkalmazásra a RE.GUARD vezérléséhez?

A RE.GUARD vízőr vezérlése alkalmazás nélkül, magán a készüléken is lehetséges. Ez a vezérlés csupán alap-funkciókat tartalmaz, a felhasználó által meghatározott beállításokat kizárólag a RE.GUARD alkalmazáson keresztül lehet elvégezni. A védelmi funkció szintén biztosított alkalmazás nélkül is.

Használhatom a RE.GUARD alkalmazást felhő nélkül?

Igen, a RE.GUARD alkalmazás használható felhőkapcsolat nélkül is, kizárólag a saját helyi WLAN-hálózatban. Ha azonban ezen a hálózaton kívül tartózkodik, akkor nem érhető el bizonyos funkciók, mint például az értesítések a rendelkezésre állásról, a vezérlés vagy a vízfogyasztás követése.

Mit történik a személyes adataimmal?

Az összes adatot, mint például az Ön bejelentkezési adatait, a fogyasztási értékeket és határértékekre vonatkozó beállításokat EU-s szervereken tároljuk. Ezeket az információkat kizárólag a készülékek funkcionális céljaira használjuk. Bővebb tájékoztatást nyújt az alkalmazás adatvédelmi nyilatkozata.

További kérdései vannak a RE.GUARD-dal kapcsolatban?

Kérdés esetén készségesen áll rendelkezésére az ügyfélszolgálati csapatunk a support.hu@rehau.com címen.

Bővebb információk találhatóak a RE.GUARD-ról a honlapunkon: rehau.hu/re-guard



A dokumentum szerzői jogvédelem alá esik. Minden ezen alapuló jog fenntartva, beleértve a fordítást, utánnomást, az ábrák kivételét, adásba kerülést, fotómechanikai vagy egyéb úton történő reprodukciót és adatfeldolgozást.

Kérjük, vegye figyelembe a www.rehau.com/ti oldalon megtalálható vonatkozó műszaki termékinformációinkat. A műszaki változtatás jogát fenntartjuk.

www.rehau.hu

© REHAU Kft.
Rozália park 9.
2051 Biatorbágy

410700 HU 11.2019