

NEA SMART BASIS 24 V
Návod na inštaláciu

OBSAH

1	Bezpečnosť	3	6	Odstraňovanie porúch a čistenie	15
1.1	Použitie symboly a výstražné upozornenia	3	6.1	Zobrazenie porúch a odstraňovanie	15
1.2	Použitie v súlade s určením	3	6.2	Výmena poistky	16
1.3	Všeobecné bezpečnostné upozornenia	3	6.3	Čistenie	16
1.4	Personálne predpoklady	3			
1.5	Obmedzenia pre obsluhu	3	7	Uvedenie mimo prevádzky	17
1.6	Zhoda	3	7.1	Uvedenie mimo prevádzky	17
			7.2	Likvidácia	17
2	Vyhotovenia	4			
2.1	Rozsah dodávky	4			
2.2	Indikátory a ovládacie prvky	4			
2.3	Prípojky	5			
2.4	Technické údaje	5			
3	Inštalácia	6			
3.1	Montáž	6			
3.2	Elektrická prípojka	6			
3.2.1	Externý signál Change Over	7			
3.2.2	Čerpadlo/generátory tepla (chladu)	7			
3.2.3	Voliteľný snímač rosného bodu	7			
3.2.4	Funkcia Pilot na prepínanie medzi vykurovaním a chladením	7			
3.2.5	Externé spínacie hodiny	8			
3.2.6	Room BUS	8			
3.2.7	Systémová zbernica (System BUS)	8			
3.2.8	Použitie obmedzovacieho termostatu	8			
3.2.9	Prípojka Ethernet	9			
4	Uvedenie do prevádzky	10			
4.1	Prvé uvedenie do prevádzky	10			
4.2	Vzájomné pripojenie (spárovanie)/odpojenie základných staníc	10			
4.3	Priradenie priestorového regulátora vykurovacej zóny (spárovanie)	11			
4.4	Vykonanie testu pripojenia	11			
4.5	Systémová konfigurácia	11			
4.5.1	Systémová konfigurácia pomocou karty microSD	11			
4.5.2	Konfigurácia pomocou priestorového regulátora D Nea Smart	11			
4.6	Obnovenie pôvodných nastavení z výroby	12			
5	Ochranné funkcie a núdzová prevádzka	14			
5.1	Ochranné funkcie	14			
5.1.1	Funkcia ochrany čerpadla	14			
5.1.2	Funkcia ochrany ventilov	14			
5.1.3	Funkcia ochrany proti mrazu	14			
5.1.4	Monitorovanie rosného bodu	14			
5.1.5	Obmedzovací termostat	14			
5.2	Núdzová prevádzka	14			



Ďalšie informácie o regulačnom systéme Nea Smart a ďalšie dokumenty na prevzatie nájdete na stránke



www.rehau.com/neasmart

1 BEZPEČNOSŤ

1.1 Použité symboly a výstražné upozornenia



Nebezpečenstvo ohrozenia života v dôsledku elektrického napätia. Výstražné upozornenia sú označené týmto symbolom.



Poznámka

1.2 Použitie v súlade s určením

Prístroj Nea Smart Basis 24 V slúži

- na konštrukciu regulácie jednotlivých miestností (dodatčná regulácia) s až 8 zónami pre vykurovacie a chladiace systémy,
- na pripojenie až 12 akčných členov UNI 24 V a 8 priestorových regulátorov D Nea Smart alebo priestorových regulátorov Nea Smart, čerpadla, generátora CO signálov, snímača rosného bodu s bezpotenciálovým kontaktom a externých spínacích hodín.
- na pevnú inštaláciu.

Akékoľvek iné použitie sa považuje za použitie, ktoré nie je v súlade s určením. Výrobca nepreberá žiadnu zodpovednosť za takéto použitie. Zmeny a prestavby sú výslovne zakázané a vedú k vzniku nebezpečenstiev, za ktoré výrobca nepreberá žiadnu zodpovednosť.

1.3 Všeobecné bezpečnostné upozornenia



Nebezpečenstvo ohrozenia života v dôsledku elektrického napätia. Základná stanica je pod napätím.

- Pred otvorením vždy odpojte od siete a zaistite proti náhodnému opätovnému zapnutiu.
- Odpojte cudzie napätia na kontakte čerpadla a kotla a zaistite proti náhodnému opätovnému zapnutiu.

Núdzový prípad

V núdzovom prípade odpojte celú reguláciu jednotlivých miestností od napätia.

Návod uschovajte a odovzdajte ho možnému nasledujúcemu vlastníkovi.

1.4 Personálne predpoklady

Autorizovaní odborníci

Elektroinštalácie sa musia vykonať podľa aktuálnych ustanovení VDE, ako aj predpisov vášho miestneho dodávateľa elektrickej energie. Pre tento návod sú potrebné odborné znalosti, ktoré zodpovedajú štátne uznanému **vzdelaniu** v odbore montér elektrických zariadení alebo elektrotechnik (podľa úradne zverejnených profesijných titulov v Spolkovej republike Nemecko, ako aj porovnateľného vzdelania v práve Európskych spoločností.)

1.5 Obmedzenia pre obsluhu

Tento prístroj nie je určený na použitie osobami (vrátane detí) s obmedzenými fyzickými, senzorickými alebo duševnými schopnosťami, okrem prípadov, keď sú pod dohľadom osoby zodpovednej za ich bezpečnosť alebo od nej dostali pokyny, ako sa má prístroj správne používať.

Na deti by sa malo dohliadať, aby sa zabezpečilo, že sa nehrajú s prístrojom.

1.6 Zhoda

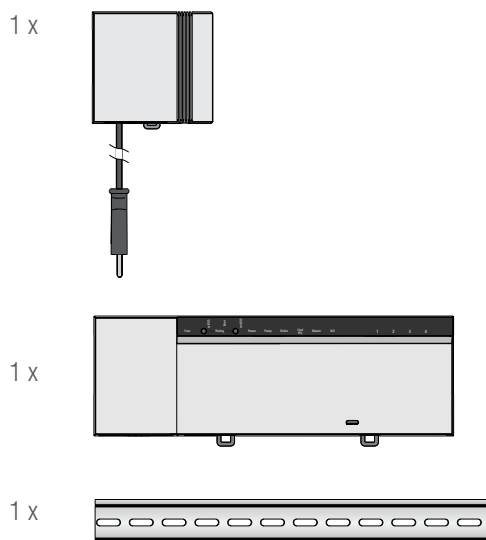
Tento produkt je označený značkou CE a spĺňa požiadavky nasledujúcich smerníc:

- 2004/108/ES v platnom znení „smernica Rady o aproximácii právnych predpisov členských štátov týkajúcich sa elektromagnetickej kompatibility“
- 2006/95/ES v platnom znení „smernica Rady o aproximácii právnych predpisov členských štátov týkajúcich elektrických zariadení určených na použitie v rámci určitých hraníc napätia“

Pre celkovú inštaláciu môžu existovať ďalšie požiadavky na ochranu, za ktorých dodržanie je zodpovedný inštalatér.

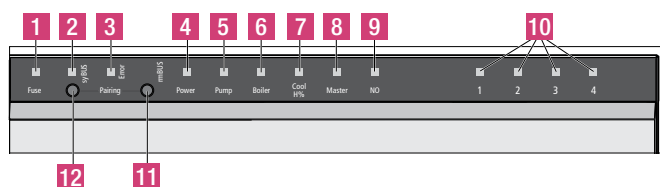
2 VYHOTOVENIA

2.1 Rozsah dodávky



Obr. 2-1 Rozsah dodávky

2.2 Indikátory a ovládacie prvky

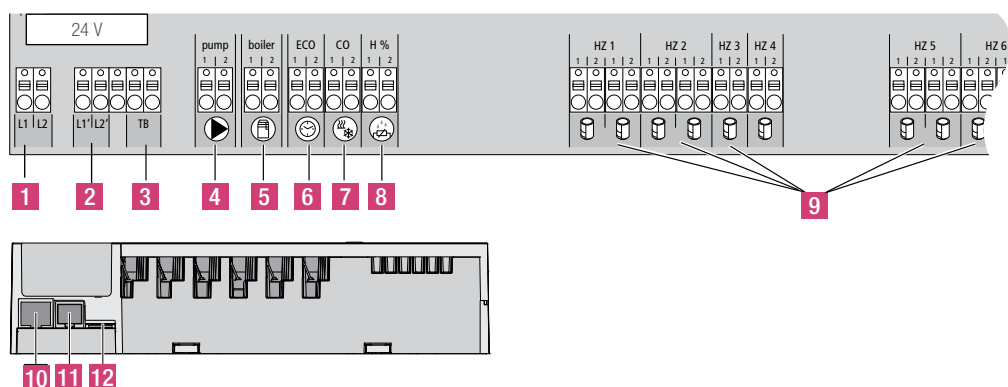


Obr. 2-2 Indikátory a ovládacie prvky

Č.	Názov	LED	Stav	Funkcia
1	Fuse	červená	svieti	Porucha poistky
2	syBUS	žltá	svieti bliká	Aktivita syBUS Prístup na zapisovanie na kartu microSD
3	Error	červená	svieti	Obmedzovací termostat aktívny
4	Power	zelená	svieti	Základná stanica je pripravená na prevádzku
5	Pump	zelená	svieti	Riadenie čerpadla aktívne
6	Boiler	zelená	svieti	Aktívne riadenie kotla pri použití relé bojlera na riadenie kotla
7	Cool H%	modrá	svieti bliká	Chladiaca prevádzka aktívna Zistené orosenie
8	Master	žltá	svieti bliká	Zákl. stanica je nakonfigurovaná ako zariadenie master Zákl. stanica je nakonfigurovaná ako zariadenie slave
9	NO	žltá	svieti	Zariadenie je parametrované pre NO pohony (bez prúdu otvorené)
10	Vykurovacie zóny 1-x	zelená		Zobrazuje príslušnú aktivitu vykurovacích/chladiacich zón
11	Tlačidlo rmBUS	-		Ovládacie tlačidlo pre funkčnosť rmBUS
12	Tlačidlo syBUS	-		Ovládacie tlačidlo pre funkčnosť syBUS

Tab. 2-1 Indikátory a ovládacie prvky

2.3 Prípojky



Obr. 2-3 Prípojky

Č.	Prípojka	Funkcia
1	Sieť. transformátor	Prípojka pre systém. transformátor
2	Výstup 24 V	Výstup pre napájanie napr. obmedzovacieho termostatu (príprava na mieste inštalácie)
3	Obmedzovací termostat	Prípojka pre obmedzovací termostat pripravený na mieste inštalácie na ochranu citlivých povrchov (voliteľné)
4	Čerpadlo	Prípojka na riadenie čerpadla
5	Kotol	Prípojka na riadenie kotla resp. výstup pre funkciu CO-pilot
6	ECO	Bezpotenciálový vstup na pripojenie externých spínacích hodín
7	Change Over	Bezpotenciálový vstup (podľa SELV) pre externý signál Change Over
8	Snímač rosného bodu	Bezpotenciálový vstup (podľa SELV) pre snímač rosného bodu
9	Akčné členy	12 prípojok pre akčné členy UNI 24 V
10	Prípojka RJ45	Rozhranie Ethernet na integráciu základnej stanice do domácej siete
11	Prípojka RJ12	Prípojka pre aktívnu anténu
12	Zásuvka na karty microSD	Umožňuje nahratie aktualizácií firmvéru a individuálnych systémových nastavení

Tab. 2-2 Prípojky

2.4 Technické údaje

Nea Smart Basis 24 V	
Ethernet	x
Počet vykurovacích zón	8
Počet pohonov	4x2 + 4x1
Max. užitočné zaťaženie všetkých pohonov	24 W
Spínací výkon na VZ	max. 1 A
Výstup čerpadla	8 A ohmický, indukčný max. 200 VA
Prevádzkové napätie	24 V / ±20 %
Sieťová prípojka	Systémový transformátor so sieťovou zástrčkou
Príkon (bez čerpadla)	50 W (obmedzené systém. transformátorom)
Príkon pri chode naprázdno/s transformátorom	1,1 W / 1,4 W
Trieda krytia	II
Krytie/kategória prepätia	IP20 / III
Poistka	5 x 20 mm, T2A
Templ. okolia	0 °C - 60 °C
Skladovacia teplota	-25 °C až +70 °C
Vlhkosť vzduchu	5 až 80 %, nekondenzujúca
Rozmery	370 x 52 x 75 mm
Materiál	PC+ABS
Presnosť regulovania požad. hod.:	±1 K
Nestabilita regulácie	±0,2 K
Max. dĺžka vedenia	500 m
Prípojka rmBus	ochrana proti prepólovaniu

Tab. 2-3 Technické údaje

3 INŠTALÁCIA

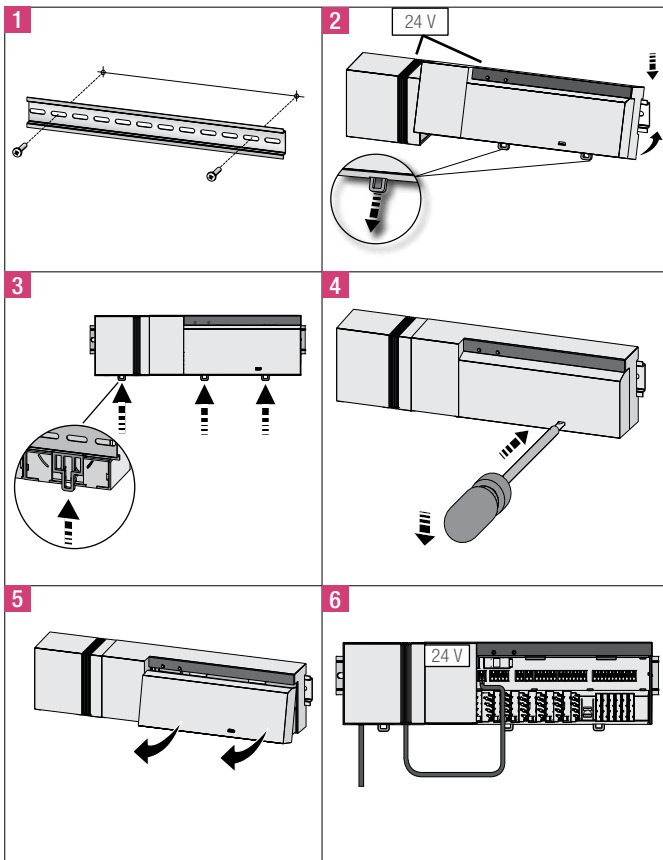
3.1 Montáž



Nebezpečenstvo ohrozenia života v dôsledku elektrického napätia.

Všetky inštalačné práce sa musia vykonávať v beznapätovom stave.

Inštalácia



Obr. 3-1 Inštalácia

3.2 Elektrická prípojka



Nebezpečenstvo ohrozenia života v dôsledku elektrického napätia.

Všetky inštalačné práce sa musia vykonávať v beznapätovom stave.

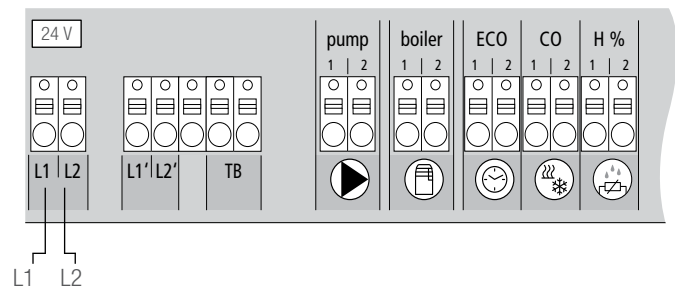
Prepojenie regulácie jednotlivých miestností závisí od individuálnych faktorov a inštalatér ho musí starostlivo naplánovať a realizovať.

Pre zásuvné/svorkové prípojky je možné použiť nasledujúce prierezy:

- pevné vedenie: 0,5 – 1,5 mm²
- pružné vedenie: 1,0 – 1,5 mm²
- Konce vedení 8 až 9 mm odizolované
- Vedenia pohonov je možné použiť s koncovými objímkami namontovanými z výroby.

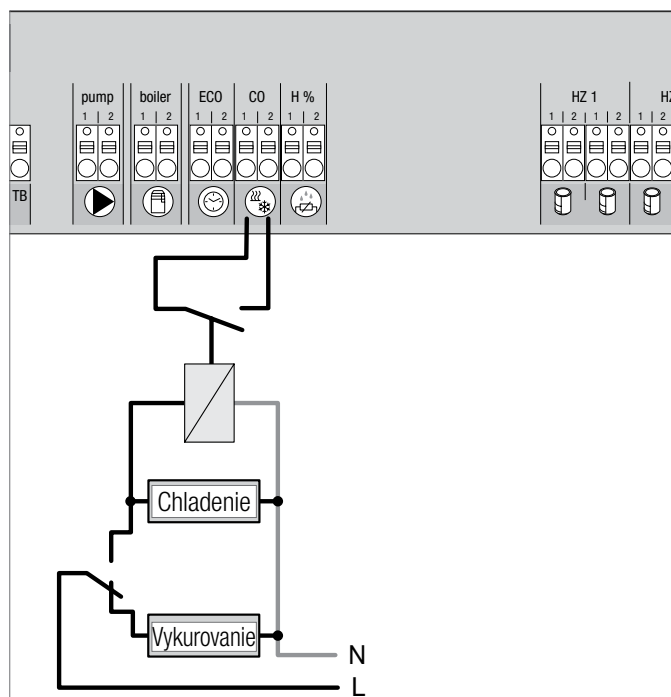


Svorkové páry L1/L1' a L2/L2' sú interne spojené.



Obr. 3-2 Elektrická prípojka

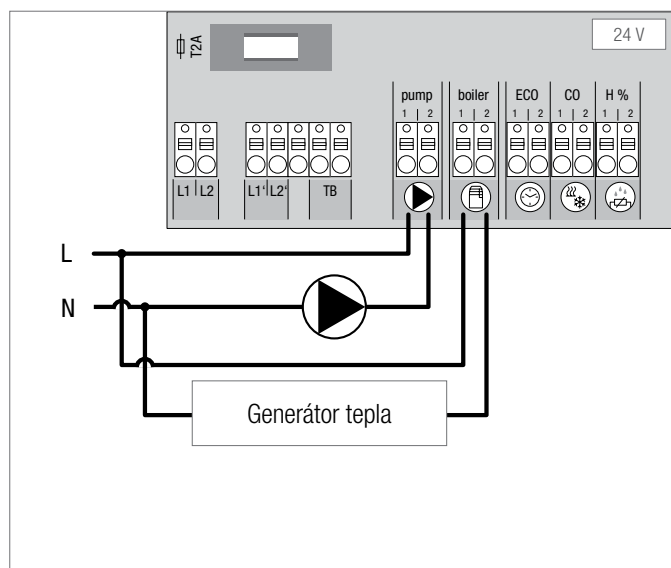
3.2.1 Externý signál Change Over



Obr. 3-3 Prípojka pre signál Change Over

Pri použití externého signálu Change Over celé zariadenie prepína podľa tohto signálu medzi vykurovaním a chladením.

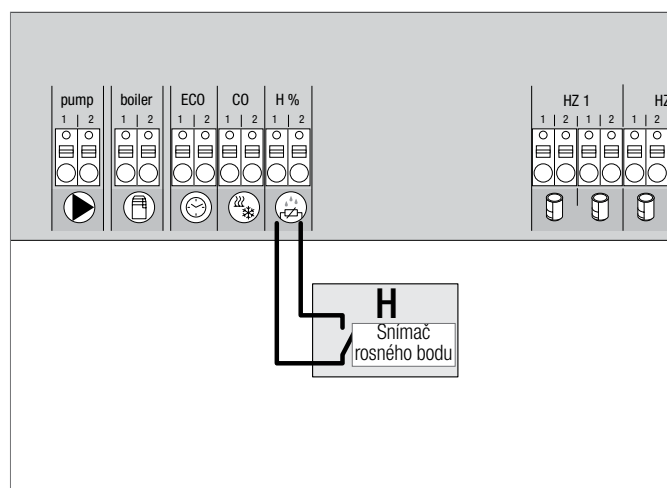
3.2.2 Čerpadlo/generátory tepla (chladu)



Obr. 3-4 Prípojka pre čerpadlo a zdroj tepla

Prípojka „Bojler“ umožňuje riadenie generátora tepla alebo generátora chladu. Okrem toho je možné priamo napájať a riadiť čerpadlo. Na riadenie čerpadla odporúčame použiť pomocné relé.

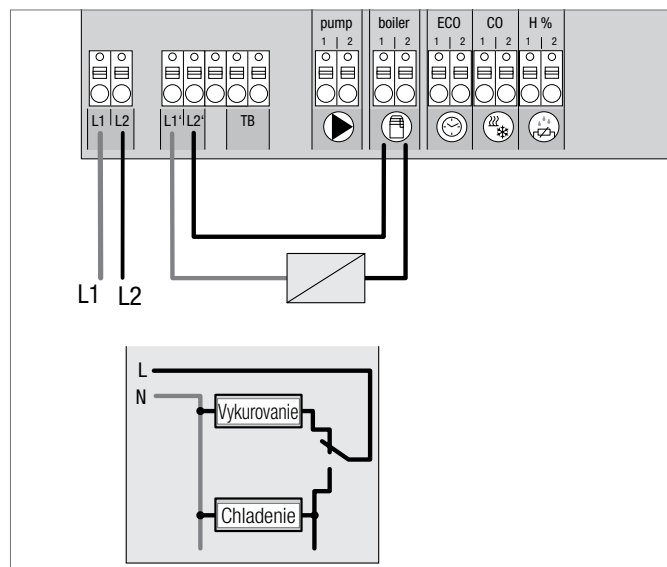
3.2.3 Voliteľný snímač rosného bodu



Obr. 3-5 Prípojka pre snímač rosného bodu

Snímače rosného bodu poskytnuté zo strany zákazníka slúžia na ochranu pred orosením v režime Chladienie. Výstraha pred rosným bodom sa vyvolá, keď sa **zatvorí** kontakt snímača rosného bodu.

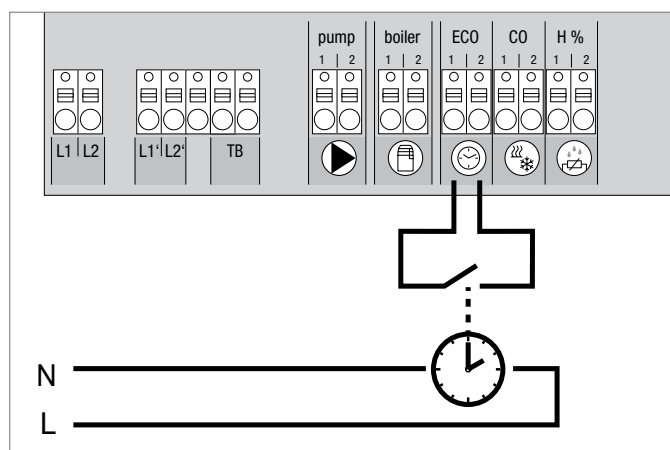
3.2.4 Funkcia Pilot na prepínanie medzi vykurovaním a chladením



Obr. 3-6 Použitie výstupu „Bojler“ pre riadiaci signál na prepínanie

Ak nie je k dispozícii žiadny externý signál Change Over, môže sa interná funkcia Pilot základnej stanice použiť na prepínanie celého zariadenia medzi prevádzkovými režimami Vykurovanie a Chladienie. Prítom sa používa relé, ktoré používa základná stanica na prepínanie.

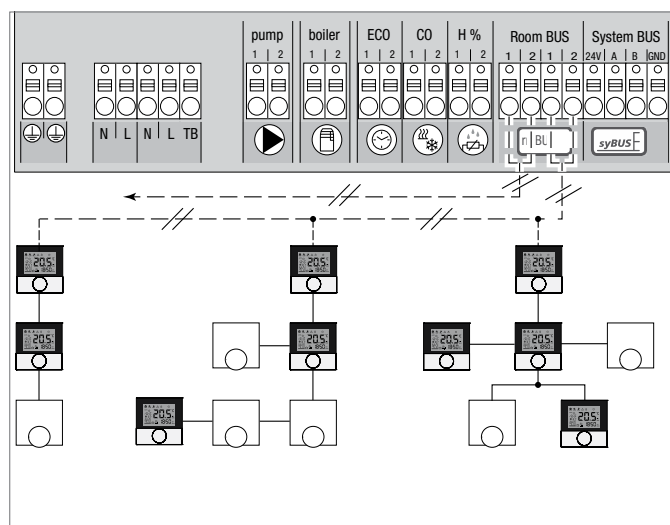
3.2.5 Externé spínacie hodiny



Obr. 3-7 Pripojenie externých spínacích hodín

Základná stanica disponuje vstupom ECO na pripojenie externých spínacích hodín, ak sa nemajú použiť interné hodiny priestorového regulátora D Nea Smart. Pri aktivácii vstupu prostredníctvom spínacích hodín sa vykurovacie zóny prepnú do nočnej prevádzky.

3.2.6 Room BUS

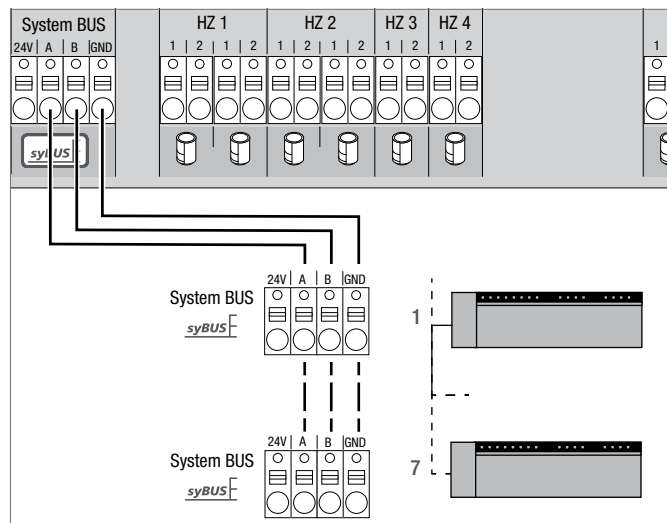


Obr. 3-8 Pripojenie priestorového regulátora Nea Smart k základnej stanici Nea Smart

Na Room Bus (rmBUS) je možné pripojiť osem priestorových regulátorov Nea Smart. Pripojenie priestorových regulátorov je chránené proti prepólovaniu a môže sa realizovať v topológii čiara, strom a hviezda.

Na kabeláž použite prednostne inštaláčnè vedenie I (Y) St Y 2 x 2 x 0,8 mm. Je však možné použiť aj existujúce vedenie s minimálne 2 žilami. Vždy dodržiavajte špecifické normy a predpisy danej krajiny!

3.2.7 Systémová zbernica (System BUS)



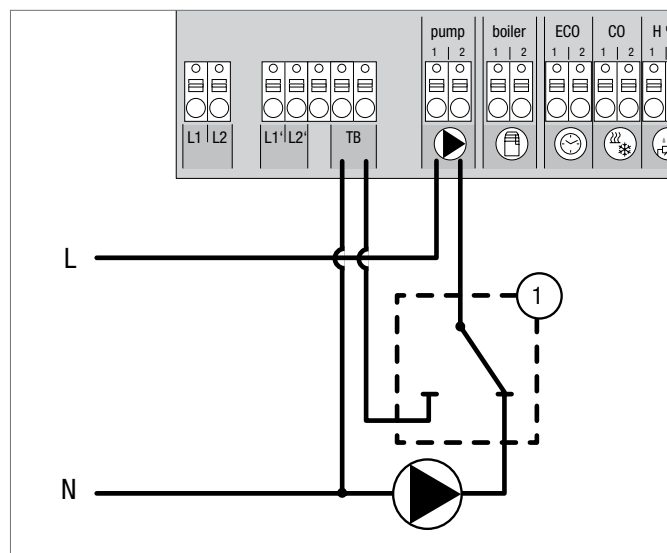
Obr. 3-9 Pripojenie základných staníc cez systémovú zbernicu

Použitè vedenie: I (Y) St Y 2 x 2 x 0,8 mm.

Tienenie spojte s kostrou prístroja (Gnd)!

Na výmenu globálnych systémových parametrov je možné vzájomne spojiť najviac sedem základných staníc prostredníctvom systémovej zbernice (syBUS). Po vytvorení kabeláže sa musia základné stanice spárovať – pozri kapitolu 4.2. Pri priemere vedenia <6 mm sa musí na mieste inštalácie vykonať odľahčenie v ťahu.

3.2.8 Použitie obmedzovacieho termostatu



Obr. 3-10 Pripojenie obmedzovacieho termostatu

Pripojenie obmedzovacieho termostatu (1) poskytnuté zákazníkom. Tento vypne čerpadlo a zopne vstup obmedzovača teploty pri rozpoznaní príliš vysokých prívodných teplôt podlahového vykurovania. Ak sa zopne vstup obmedzovača teploty, základná stanica automaticky vypne všetky pohony.

3.2.9 Prípojka Ethernet

Základná stanica Nea Smart Basis 24 V je vybavená rozhraním RJ45 a integrovaným webovým serverom na riadenie a konfiguráciu systému prostredníctvom počítača/notebooku a cez internet.

- Základnú stanicu integrujte do domácej siete prostredníctvom sieťového kábla alebo ju priamo pripojte k počítaču/notebooku.

Nastavenie v domácej sieti:

- Vyvolajte ponuku smerovača (pozri návod pre príslušný prístroj) prostredníctvom panelu s adresou internetového prehľadávača (Internet Explorer, Firefox, ...).

- Nechajte zobraziť prehľad prístrojov v sieti.

- Porovnajte adresu MAC (pozri výrobný štítok), aby ste zistili adresu IP priradenú základnej stanici.

- Zapíšte si adresu IP základnej stanice a zadajte ju do panelu s adresou internetového prehľadávača na otvorenie webového rozhrania.

Priame pripojenie k počítaču/notebooku:

- V počítači/notebooku vyvolajte položku Sieťové nastavenia a počítaču manuálne priradte adresu IP **192.168.100.1** a masku podsiete **255.255.0.0**.

- Zadaním adresy IP 192.168.100.100 do panelu s adresou internetového prehľadávača je možný prístup k webovému rozhraniu.

Ďalšie informácie o nastavení a celosvetovom prístupe cez internet získate na adrese www.rehau.com/neasmart.

4 UVEDENIE DO PREVÁDZKY

4.1 Prvé uvedenie do prevádzky

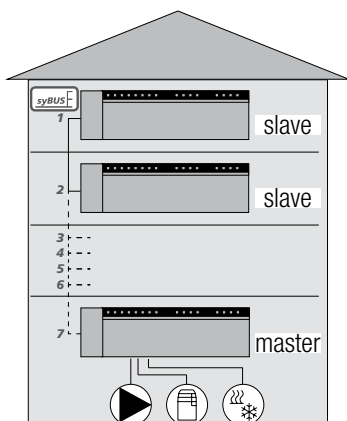
Počas prvých 30 minút po zapnutí napájania sa základná stanica nachádza v režime inštalácie. V tomto režime sa porovnávajú požadované a skutočné teploty. Všetky ďalšie funkcie sú deaktivované. Ak skutočná teplota leží pod požadovanou teplotou, aktivuje sa výstup priradený príslušnému priestorovému regulátoru na základnej stanici. Signalizácia sa tak vykoná na každej základnej stanici bez oneskorenia, čím je možné kontrolovať priradenie medzi priestorovým regulátorom a výstupom základnej stanice.

- Zapnite sieťové napájanie
 - Základná stanica inicializuje na 30 minút režim inštalácie.
 - Ak je základná stanica parametrizovaná pre NC pohony, aktivujú sa všetky vykurovacie zóny po dobu 10 minút na odblokovanie funkcie First-Open NC pohonov.
 - Dióda LED „Power“ (indikátor prevádzkového stavu) svieti neprerušovane.

4.2 Vzájomné pripojenie (spárovanie)/odpojenie základných staníc

Pri použití viacerých základných staníc vo vykurovacom systéme je možné vzájomne pripojiť (spárovať) až sedem prístrojov na výmenu globálnych systémových parametrov (syBUS). Komunikácia sa realizuje podľa princípu master/slave. Medzi jednotkami sa vymieňajú požiadavky a stavové hlásenia. Jednotka master centrálné riadi priamo pripojené funkcie/komponenty:

- CO vstup/výstup (pri aktivovanej funkcii Pilot)
- výstup kotla
- výstup čerpadla



Obr. 4-1 Systém s viacerými základnými jednotkami

i Základná stanica, ku ktorej sú pripojené komponenty, musí byť nakonfigurovaná ako master. Ďalšie základné stanice je možné spárovať len so zariadením master.

Párovanie základných staníc sa vykonáva nasledovne:

1. Stlačte tlačidlo syBUS základnej stanice, ktorá sa má nakonfigurovať ako master, na 3 sekundy na spustenie režimu párovania.
 - Dióda LED „syBUS“ bliká.
 - Režim párovania je pripravený 3 minúty prijímať párovací signál inej základnej stanice.
2. Tlačidlo syBUS na základnej stanici, ktorá sa má nakonfigurovať ako zariadenie slave, stlačte dvakrát po sebe po dobu 1 sekundy na jej spárovanie so zariadením master.
 - Režim párovania sa automaticky ukončí po ukončení postupu.
 - Dióda LED „Master“ **svieti** neprerušovane na základnej stanici typu master.
 - Dióda LED „Master“ **blinká**, ak je základná stanica nakonfigurovaná ako zariadenie slave.
3. Na spárovanie ďalšej základnej stanice zopakujte postup.

Spárované základné stanice je možné odpojiť nasledovne:

4. Stlačte tlačidlo syBUS základnej stanice, pre ktorú sa má zrušiť spárovanie, na 3 sekundy na spustenie režimu párovania.
 - Dióda LED „syBUS“ bliká.
5. Znovu stlačte tlačidlo syBUS a podržte ho stlačené približne 10 sekúnd.
 - Základná stanica sa reštartuje a dióda LED „Master“ zhasne.

4.3 Priradenie priestorového regulátora vykurovacej zóny (spárovanie)

1. Na spustenie režimu párovania stlačte tlačidlo rmBUS na 3 sekundy.
 - Dióda LED „Vykurovacia zóna 1“ bliká.
2. Opätovným krátkym stlačením vyberte požadovanú vykurovaciu zónu.
 - Vybraná vykurovacia zóna je pripravená po dobu 3 minút prijímať signál párovania priestorového regulátora.
3. Aktivujte funkciu párovania na priestorovom regulátore (pozri návod pre priestorový regulátor).
 - Po úspešnom priradení opustíte režim párovania.
 - Dióda LED predtým navolenej vykurovacej zóny svieti po dobu 1 minúty.
4. Ak chcete priradiť ďalšie priestorové regulátory, zopakujte postup.



Jeden priestorový regulátor je možné priradiť viacerým vykurovacím zónam. Priradenie viacerých priestorových regulátorov k jednej zóne nie je možné.

4.4 Vykonanie testu pripojenia

Pomocou testu pripojenia je možné otestovať komunikáciu medzi základnou stanicou a priestorovým regulátorom.

Základná stanica sa nesmie nachádzať v režime párovania.

1. Spustíte test pripojenia na priestorovom regulátore (pozri návod pre priestorový regulátor).
 - Vykurovacia zóna priradená priestorovému regulátoru sa aktivuje po dobu 1 minúty a v závislosti od prevádzkového stavu sa zapne alebo vypne.
2. Ak sa zóna neaktivuje, je signál prerušený. Skontrolujte,
 - či je priestorový regulátor spárovaný so základnou stanicou,
 - či majú všetky prípojky kontakt,
 - či je vedenie zbernice prerušené.

4.5 Systémová konfigurácia

Konfigurácia základnej stanice sa vykonáva voliteľne prostredníctvom karty microSD, cez webové rozhranie základnej stanice alebo cez servisnú úroveň priestorového regulátora D Nea Smart.

4.5.1 Systémová konfigurácia pomocou karty microSD

Prostredníctvom nástroja EZR Manager SD Card na stránke www.ezr-home.de je možné vykonávať individuálne nastavenia a preniesť ich do základnej stanice na karte microSD. Od verzie softvéru 01.70 základná stanica rozpozná karty microSD s kapacitou viac ako 2 GB s formátovaním FAT16 alebo FAT32.

1. Otvorte stránku www.ezr-home.de v internetovom prehľadávači svojho počítača, vyberte položku EZR Manager SD Card a postupujte podľa pokynov online.
2. Zastrčte kartu microSD s aktualizovanými údajmi do základnej stanice.
 - Prenos sa spustí automaticky a aktualizované údaje sa skopírujú do základnej stanice.
 - Počas prenosu bliká dióda LED „syBUS“.
 - Po úspešnom prenose dióda LED „syBUS“ zhasne.

4.5.2 Konfigurácia pomocou priestorového regulátora D Nea Smart

Servisná úroveň priestorového regulátora D Nea Smart je chránená kódom PIN a smú ju používať len autorizovaní odborníci.



Chybné konfigurácie môžu mať za následok poruchy a poškodenie zariadenia.

1. Stlačte otočné tlačidlo.
2. Vyberte ponuku „Servisná úroveň“ a aktivujte ju stlačením tlačidla.
3. Zadaťte 4-miestny kód PIN (predvolený: 1314) otočením a stlačením.
4. Opätovným stlačením vyberte parameter (PAr) a zadajte číselný kód požadovaného parametra (pozri nasledujúcu tabuľku).
5. Podľa potreby zmeňte parametre a potvrdte stlačením.

4.6 Obnovenie pôvodných nastavení z výroby

Pozor! Všetky používateľské nastavenia sa stráti.

1. Ak je k dispozícii, vyberte kartu microSD základnej stanice a vymažte na počítači súbor parametrov „params_usr.bin“.
2. Na spustenie režimu párovania podržte stlačené tlačidlo rmbUS na 3 sekundy.
 - Dióda LED „Vykurovací zóna 1“ bliká.
3. Znovu stlačte tlačidlo rmbUS a podržte ho stlačené 10 sekúnd.
 - Všetky diódy LED vykurovacích zón blikajú súčasne. Podržte tlačidlo rmbUS ďalších 5 sekúnd.
 - Diódy LED svietia súčasne a následne zhasnú.

Základná stanica sa obnovila na pôvodné nastavenia a správa sa ako pri prvom uvedení do prevádzky (pozri kapitolu 4).



Predtým priradené priestorové regulátory sa musia nanovo spárovať – pozri kapitolu 4.3.

Č.	Parameter	Popis	Predbežné nastavenie	Jednotka
010	Použitý vykurovací systém	nastaviteľné pre vykurovaciu zónu: podlahové vykurovanie (FBH) štandardné / FBH nízka energia / radiátor / konvektor pasívny / konvektor aktívny	1	FBH St.=0 FBH NE=1 RAD=2 KON pas.=3 KON akt.=4
020	Zablokovať vykurovanie/chladenie	Zablokovanie spínacích výstupov v závislosti od aktivovaného prevádzkového režimu (vykurovanie/chladenie)	0	normálne=0 blokovať vykurovanie=1 blokovať chladenie=2 deaktivované=0
030	Blokovanie ovládacích prvkov (detská poistka)	Zrušenie blokovania ovládacích prvkov chránené heslom	0	aktivované=1
031	Heslo blokovania ovládania	Určte kód PIN, keď je par. 30 nastavený na aktivovaný	–	0000..9999
040	Pripojený externý snímač k RGB	Prihlásenie dod. snímača na snímanie teploty podlahy (FBH), izbovej teploty alebo rosného bodu	2	žiadny snímač=0 sním. ros. bodu=1 teplota podlah. vyk.=2 izbová teplota=3
050	Podsvietenie	nastaviteľné v závislosti od priestorového regulátora: Doba, počas ktorej zostane displej podsvietený po obsluhu	15	0 ... 30 s predvolené 15 s
051	Jas	nastaviteľné v závislosti od priestorového regulátora: Nastavuje jas podsvietenia displeja.	50	10 ... 100 % predvolené: 50 %
052	Kontrast	nastaviteľné v závislosti od priestorového regulátora: Nastaví kontrast displeja.	3	0 ... 7 predvolené: 3
060	Korekcia zisťovania skut. hodnôt	Zisťovanie skutočnej teploty s korekčným súčiniteľom	0,0	-2,0...+2,0 K v krokoch po 0,1
110	Smer kontroly spín. výstupu	Prepínanie NC a NO pohonov (len globálne)	0	NC=0 / NO=1
115	Použitie vstupu na zníženie	Prepínanie medzi použitím vstupu ECO na zníženie alebo funkcie Dovoľenka priestorového regulátora. Ak sa nastaví tento parameter na hodnotu 1, nie je viac možné aktivovať funkciu Dovoľenka prostredníctvom priestorového regulátora.	0	ECO=0 Dovoľenka=1
120	Jednotka teploty	Prestavenie zobrazenia medzi stupňami Celzia a stupňami Fahrenheita	0	°C=0 °F=1
Konfigurácia čerpadla				
130	Výstup čerpadla	Použitie riadenia lokálneho (v rozdeľovači vykurovacích nákladov) alebo globálneho (vykurovacie zariadenie) obehového čerpadla.	0	lokálne=0 globálne=1
131	Typ čerpadla	Výber použitého čerpadla: bežné čerpadlo (BČ) / vysoko efektívne čerpadlo (VČ)	1	BČ=0 VČ=1
132	Doba rozbehu čerpadla	Doba, ktorá uplynie od okamihu vyžiadania spínacieho výstupu až po zapnutie čerpadla.	4 min	[min]
133	Doba dobehu čerpadla	Doba, ktorá uplynie od okamihu vypnutia spínacích výstupov, až po vypnutie čerpadla.	2 min	[min]
134	Smer kontroly spín. výstupu	Pri použití relé čerpadla ako riadiaceho výstupu je možné invertovať smer kontroly	0	normálne=0 invertované=1
135	Minimálna doba chodu	Minimálna doba chodu udáva, ako dlho musí bežať vysoko efektívne čerpadlo, kým sa smie vypnúť	30 min	[min]
136	Minimálna doba prestoja	Vysoko efektívne čerpadlo: čerpadlo sa smie vypnúť len vtedy, keď je možné zaručiť minimálnu dobu prestoja.	10 min	[min]

C.	Parameter	Popis	Predbežné nastavenie	Jednotka
Konfigurácia funkcie Change Over / relé kotla				
140	Funkcia relé kotla / CO výstup	Výber, či má spínací výstup slúžiť na riadenie relé čerpadla alebo ako CO-pilot	0	bojler=0 Co-pilot=1
141	Doba rozbehu	Doba rozbehu relé kotla pri konv. čerpadle	5 min	[min]
142	Doba dobehu	Doba dobehu relé kotla pri konv. čerpadle	1 min	[min]
143	Smer kontroly spin. výstupu	Pri použití ako riadiaceho výstupu je možné invertovať funkciu relé.	0	normálne=0 invertované=1
160	Funkcia ochrany proti mrazu	Aktivovanie spínacích výstupov pri $T_{skut.} < X^{\circ}C$	1	deaktivované=0 aktivované=1
161	Teplota na ochranu proti mrazu	Hraničná hodnota izbovej teploty na aktivovanie ochrany proti mrazu	8 °C	[°C]
170	Smart Start	Naučenie teplotného správania jednotlivých vykurovacích zón	0	deaktivované=0 aktivované=1
Núdzová prevádzka				
180	Doba do aktivovania	Doba do aktivovania rutiny núdzového vypnutia	180 min	[min]
181	Trvanie cyklu PWM v núdz. prevádzke	Trvanie cyklu PWM v núdzovej prevádzke	15 min	[min]
182	Doba zapnutia PWM vykurovania	Doba regulácie vo vykurovacej prevádzke	25 %	[%]
183	Doba zapnutia PWM chladenia	Doba regulácie v chladiacej prevádzke	0 %	[%]
Funkcia ochrany ventilov				
190	Doba do aktivovania	Čas spustenia po poslednej aktivácii	14 d	[d]
191	Trvanie aktivovania ventilu	Trvanie aktivovania ventilu (0 = funkcia deaktivovaná)	5 min	[min]
Funkcia ochrany čerpadla				
200	Doba do aktivovania	Čas spustenia po poslednej aktivácii	3 d	[d]
201	Doba regulácie	Doba regulácie (0 = funkcia deaktivovaná)	5 min	[min]
210	Funkcia First Open (FO)	Aktivovanie všetkých spínacích výstupov pri zapnutí napájania	10 min	[min]
220	Automatické prestavenie na letný/zimný čas	Pri aktivovanom prestavení sa automaticky vykoná prispôsobenie času podľa smerníc SEČ	1	vyp. = 0 deaktivované=0 aktivované=1
230	Rozdielová teplota pri znížení	Pri aktivovaní zníženia cez externý vstup	2 K	[K]

Tab. 4-1 Parameter

5 OCHRANNÉ FUNKCIE A NÚDZOVÁ PREVÁDZKA

5.1 Ochranné funkcie

Základná stanica je vybavená mnohými ochrannými opatreniami na zabránenie poškodenia celého systému.

5.1.1 Funkcia ochrany čerpadla

Na zabránenie poškodenia v dôsledku dlhšieho prestoja sa čerpadlo aktivuje v rámci preddefinovaných časových intervalov. V rámci tohto časového intervalu svieti dióda LED „Čerpadlo“ (pozri parameter 200/201).

5.1.2 Funkcia ochrany ventilov

V časových intervaloch bez aktivovania ventilov (napríklad mimo vykurovacej doby) sa aktivujú všetky vykurovacie zóny s prihláseným priestorovým regulátorom, aby sa zabránilo usadeniu ventilov (pozri parameter 190/191).

5.1.3 Funkcia ochrany proti mrazu

Nezávisle od prevádzkového režimu je pre každý spínací výstup k dispozícii funkcia ochrany proti mrazu. Pokiaľ dôjde k poklesu pod nastavenú teplotu na ochranu proti mrazu (5...10 °C), aktivujú sa ventily priradenej vykurovacej zóny dovtedy, kým sa nedosiahne táto teplota. Teplotu na ochranu proti mrazu je možné nastaviť prostredníctvom karty microSD, cez softvérové rozhranie ethernetovej varianty alebo cez servisnú úroveň priestorového regulátora D Nea Smart (parameter 161).

5.1.4 Monitorovanie rosného bodu

Ak je zariadenie vybavené snímačom rosného bodu (príprava zo strany zákazníka), zatvoria sa pri zistení orosenia ventily všetkých vykurovacích zón, aby sa zabránilo poškodeniu v dôsledku vlhkosti. Vyhodnocovanie vstupu snímača rosného bodu sa realizuje len v chladiacej prevádzke.

Výstraha pred rosným bodom sa vyvolá, keď sa **zatvorí** kontakt.

5.1.5 Obmedzovací termostat

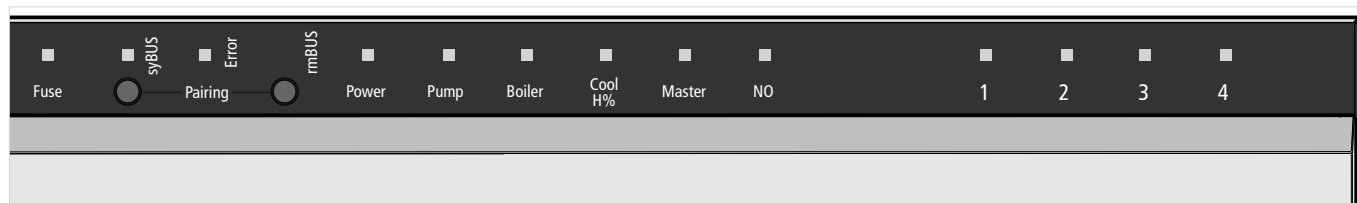
Pri použití voliteľného obmedzovacieho termostatu sa pri prekročení kritickej teploty zatvoria všetky ventily, aby sa zabránilo poškodeniu citlivých podlahových krytín.

5.2 Núdzová prevádzka

Ak sa po uplynutí nastavenej doby základná stanica nedokáže pripojiť k priestorovému regulátoru priradenému vykurovacej zóne, automaticky sa aktivuje núdzová prevádzka. V núdzovej prevádzke sa aktivujú spínacie výstupy na základnej stanici nezávisle od vykurovacieho systému s modifikovanou dobou cyklu PWM (parameter 181), aby sa zabránilo vychladnutiu priestorov (v režime vykurovania) resp. oroseniu (v režime chladenia).

6 ODSTRAŇOVANIE PORÚCH A ČISTENIE

6.1 Zobrazenie porúch a odstraňovanie



Obr. 6-1 Indikátory a ovládacie prvky

Signalizácia diód LED	Význam	Náprava
<p>Fuse</p> <p>Doba v sekundách Fuse 0 1 2 3 4</p>	Chybná poistka	Vymeňte poistku (pozri kap. 6.2)
<p>Error / Pump</p> <p>Doba v sekundách Pump Error 0 1 2 3 4</p>	Obmedzovací termostat aktívny, ventily sa zatvoria	Normálna regulačná prevádzka sa aktivuje automaticky pri poklese pod kritickú teplotu
<p>„Cool H%“ (len chlad. prevádzka)</p> <p>Doba v sekundách Cool 0 1 2 3 4</p>	Zistené orosenie, ventily sa zatvoria	Normálna regulačná prevádzka sa aktivuje automaticky, keď sa viac nezistí žiadne orosenie.
<p>Vykurovacía zóna</p> <p>Doba v sekundách VZ 0 1 2 3 4</p>	Aktívna núdzová prevádzka	Skontrolujte vedenie zbernice na prerušenie. Vykonaajte test pripojenia. Vymeňte chybný priestorový regulátor.

Tab. 6-1 Odstraňovanie porúch

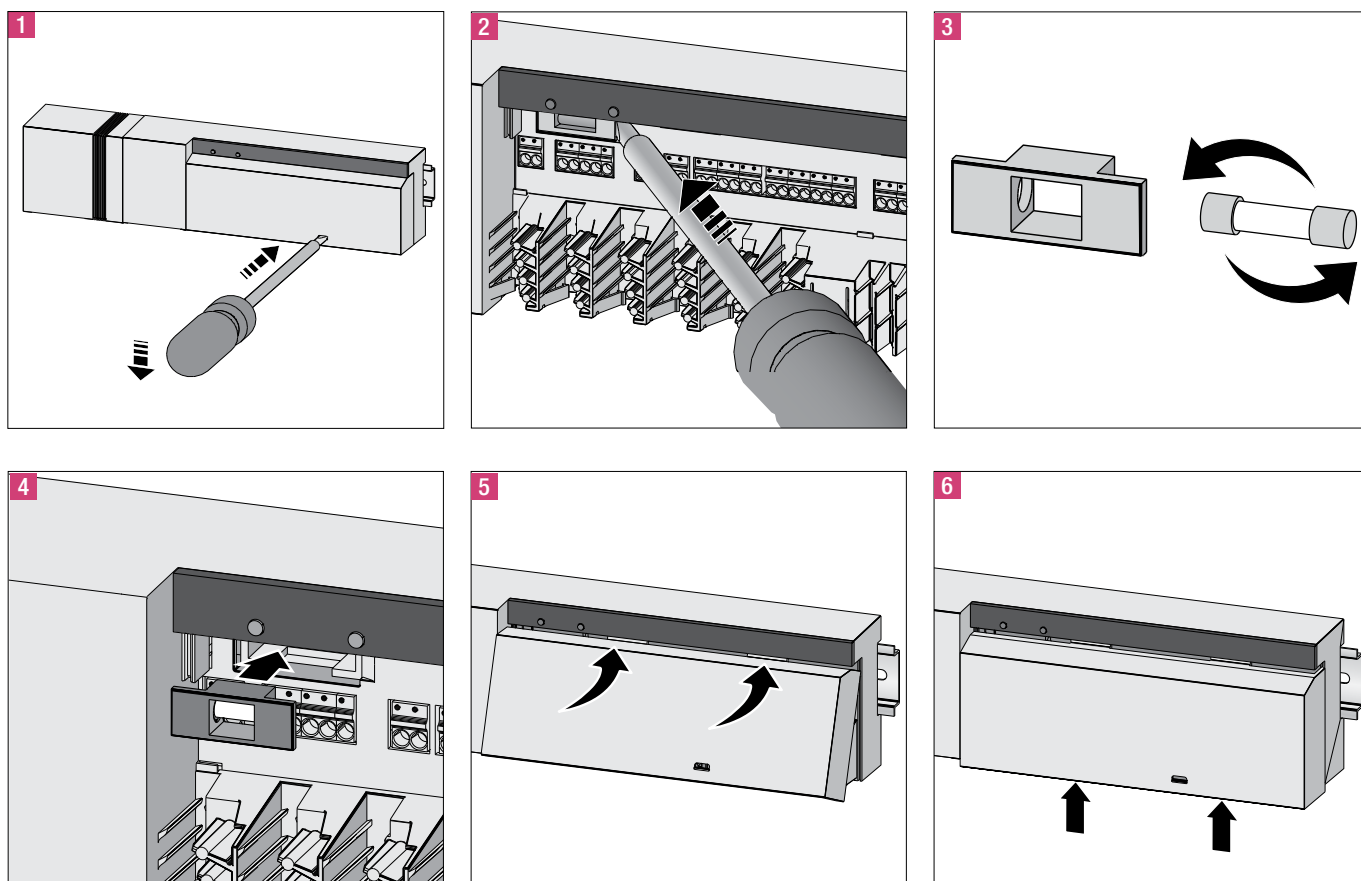
LED zap.
 LED vyp.

6.2 Výmena poistky

 Nebezpečenstvo ohrozenia života v dôsledku elektrického napätia.

Základná stanica je pod napätím.

- Pred otvorením vždy odpojte základnú stanicu od siete a zaistite ju proti náhodnému opätovnému zapnutiu.
- Skontrolujte kabeláž a pripojené komponenty na poruchy, predtým ako vložíte novú poistku a znovu zapnete napájanie napätím.
- Používajte len poistku T2A, 5 x 20 mm určenú pre prístroj.



Obr. 6-2 Výmena poistky

6.3 Čistenie

Na čistenie používajte len suchú, mäkkú handru bez rozpúšťadiel.

7 UVEDENIE MIMO PREVÁDZKY

7.1 Uvedenie mimo prevádzky



Nebezpečenstvo ohrozenia života v dôsledku elektrického napätia. Základná stanica je pod napätím.

- Pred otvorením vždy odpojte základnú stanicu od siete a zaistite proti náhodnému opätovnému zapnutiu.
- Odpojte cudzie napätia na kontakte čerpadla a kotla a zaistite proti náhodnému opätovnému zapnutiu.

7.2 Likvidácia



Základné stanice sa nesmú zlikvidovať do domového odpadu. Prevádzkovateľ je povinný odovzdať prístroje na príslušných zberných miestach. Oddelený zber a riadna

likvidácia materiálov prispieva k ochrane prírodných zdrojov a zaručuje recykláciu, ktorá chráni zdravie ľudí a životné prostredie. Informácie o tom, kde nájdete zberné miesta pre vaše prístroje, získate u vašej mestskej správy alebo miestnych firiem zaoberajúcich sa likvidáciou odpadov.

POZNÁMKY

A series of 20 horizontal gray bars intended for taking notes.

POZNÁMKY

Dokument je chránený autorským právom. Z toho vyplývajúce práva, najmä právo týkajúce sa prekladu, dotlaču, používania obrázkov, rozhlasového vysielaťia, reprodukcie fotomechanickými alebo podobnými spôsobmi a ukladania v zariadeniach slúžiacich na spracúvanie údajov, zostávajú vyhradené.

Naše poradenstvo špecifické pre danú aplikáciu (písomne aj ústne) je založené na skúsenostiach a poskytuje sa podľa najlepšieho vedomia, avšak platí ako nezáväzná informácia. Pracovné podmienky mimo nášho vplyvu a rôzne pracovné podmienky vylučujú nárok na ručenie týkajúci sa našich informácií. Odporúčame skontrolovať, či je produkt REHAU vhodný pre zamýšľaný účel použitia. Použitie a spracovanie produktov sa realizuje mimo našich kontrolných možností a preto sú vo vašej oblasti zodpovednosti. V prípade úvah o nárokoch záruky sa táto riadi výslovne podľa našich dodacích a platobných podmienok, ktoré si môžete pozrieť na stránke www.rehau.de/LZB. To platí aj pre akékoľvek uplatnenia záruky, pri ktorých sa záruka vzťahuje na nemennú kvalitu našich produktov podľa našich špecifikácií.

PREDAJNÉ KANCELÁRIE SPOLOČNOSTI REHAU

AE: Stredný východ, +971 4 8835677, dubai@rehau.com **AR: Buenos Aires**, +54 11 48986000, buenosaires@rehau.com **AT: Linz**, +43 732 3816100, linz@rehau.com **Viedeň**, +43 2236 24684, wien@rehau.com **Graz**, +43 361 403049, graz@rehau.com **AU: Adelaide**, +61 8 82990031, adelaide@rehau.com **Brisbane**, +61 7 55271833, brisbane@rehau.com **Melbourne**, +61 3 95875544, melbourne@rehau.com **Perth**, +61 8 94564311, perth@rehau.com **Sydney**, +61 2 87414500, sydney@rehau.com **AZ: Baku**, +99 412 5110792, baku@rehau.com **BA: Sarajevo**, +387 33 475500, sarajevo@rehau.com **BE: Brusel**, +32 16 399911, bruxelles@rehau.com **BG: Sofia**, +359 2 8920471, sofia@rehau.com **BR: Arapongas**, +55 43 31522004, arapongas@rehau.com **Belo Horizonte**, +55 81 33097737, belo horizonte@rehau.com **Caxias do Sul**, +55 54 32146606, caxias@rehau.com **Mirassol**, +55 17 32535190, mirassol@rehau.com **Recife**, +55 81 32028100, recife@rehau.com **BY: Minsk**, +375 17 2450209, minsk@rehau.com **CA: Moncton**, +1 506 5382346, moncton@rehau.com **Montreal**, +1 514 9050345, montreal@rehau.com **St. John's**, +1 709 7473909, stjohns@rehau.com **Toronto**, +1 905 3353284, toronto@rehau.com **Vancouver**, +1 604 6264666, vancouver@rehau.com **CH: Bern**, +41 31 720120, bern@rehau.com **Vevey**, +41 21 9482636, vevey@rehau.com **Zürich**, +41 44 8397979, zuerich@rehau.com **CN: Kanton**, +86 20 87760343, guangzhou@rehau.com **Peking**, +86 10 64282956, beijing@rehau.com **Šanghaj**, +86 21 63551155, shanghai@rehau.com **Čcheng-tu**, +86 28 86283218, chengdu@rehau.com **Si-an**, +86 29 68597000, xian@rehau.com **Šen-jang**, +86 24 22876807, shenyang@rehau.com **Čching-tao**, +86 32 86678190, qingdao@rehau.com **CÓ: Bogota**, +57 1 898 528687, bogota@rehau.com **CZ: Praha**, +420 272 190111, praha@rehau.com **DE: Berlín**, +49 30 667660, berlin@rehau.com **Bielefeld**, +49 521 208400, bielefeld@rehau.com **Bochum**, +49 234 689030, bochum@rehau.com **Frankfurt**, +49 6074 40900, frankfurt@rehau.com **Hamburg**, +49 40 733402100, hamburg@rehau.com **Hannover**, +49 5136 891181, hannover@rehau.com **Lipsko**, +49 34292 820, leipzig@rehau.com **Mníchov**, +49 8102 860, muenchen@rehau.com **Norimberg**, +49 9131 934080, nuernberg@rehau.com **Stuttgart**, +49 7159 16010, stuttgart@rehau.com **Ingolstadt**, +49 841 142626200, ingolstadt@rehau.com **DK: Kodaň**, +45 46 773700, kopenhagen@rehau.com **EE: Tallinn**, +372 6025850, tallinn@rehau.com **ES: Barcelona**, +34 93 6353500, barcelona@rehau.com **Bilbao**, +34 94 4538636, bilbao@rehau.com **Madrid**, +34 91 6839425, madrid@rehau.com **FI: Helsinky**, +358 9 87709900, helsinki@rehau.com **FR: Lyon**, +33 4 72026300, lyon@rehau.com **Metz**, +33 6 8500, metz@rehau.com **Paríž**, +33 1 34836450, paris@rehau.com **GB: Glasgow**, +44 1698 503700, glasgow@rehau.com **Manchester**, +44 161 7777400, manchester@rehau.com **Slough**, +44 1753 588500, slough@rehau.com **Ross on Wye**, +44 1989 762643, rowy@rehau.com **Londýn**, +44 207 3078590, london@rehau.com **GE: Tbilisi**, +995 32 559909, tbilisi@rehau.com **GR: Atény**, +30 21 06682500, athens@rehau.com **Solún**, +30 2310 633300, thessaloniki@rehau.com **HK: Hongkong**, +8 52 28987080, hongkong@rehau.com **HR: Záhreb**, +385 1 3444711, zagreb@rehau.com **HU: Budapešť**, +36 23 530700, budapest@rehau.com **ID: Jakarta**, +62 21 45871030, jakarta@rehau.com **IE: Dublin**, +353 1 8165020, dublin@rehau.com **IN: Bombaj**, +91 22 61485858, mumbai@rehau.com **Nai Dillí**, +91 11 45044700, newdelhi@rehau.com **Bangalúr**, +91 80 2222001314, bangalore@rehau.com **IT: Pesaro**, +39 0721 200611, pesaro@rehau.com **Rím**, +39 06 90061311, roma@rehau.com **Treviso**, +39 0422 726511, treviso@rehau.com **JP: Tokio**, +81 3 57962102, tokyo@rehau.com **KR: Soul**, +82 2 50116556, seoul@rehau.com **KZ: Alma-Ata**, +7 727 3941301, almaty@rehau.com **LT: Vilnius**, +370 5 2461400, vilnius@rehau.com **LV: Riga**, +371 6 7609080, riga@rehau.com **MA: Casablanca**, +212 522250593, casablanca@rehau.com **MK: Skopje**, +389 2 2402, skopje@rehau.com **MX: Celaya**, +52 461 6188000, celaya@rehau.com **Monterrey**, +52 81 81210130, monterrey@rehau.com **NL: Nijkerk**, +31 33 2479911, nijkerk@rehau.com **NO: Oslo**, +47 2 2514150, oslo@rehau.com **NZ: Auckland**, +64 9 2722264, auckland@rehau.com **PE: Lima**, +51 1 2261713, lima@rehau.com **PL: Katowice**, +48 32 7755100, katowice@rehau.com **Varšava**, +48 22 2056300, warszawa@rehau.com **PT: Lisabon**, +351 21 8987050, lisboa@rehau.com **Porto**, +351 22 94464, oporto@rehau.com **QA: Katar**, +974 44101608, qatar@rehau.com **RO: Bacau**, +40 234 512066, bacau@rehau.com **Bukurešť**, +40 21 2665180, bucuaresti@rehau.com **Kluž**, +40 264 415211, clujnapoca@rehau.com **RS: Belehrad**, +381 11 3770301, beograd@rehau.com **RU: Chabarovsk**, +7 4212 411218, chabarovsk@rehau.com **Jekaterinburg**, +7 343 2535305, jekaterinburg@rehau.com **Krasnodar**, +7 861 2103636, krasnodar@rehau.com **Nižný Novgorod**, +7 831 4678078, nishnijnovgorod@rehau.com **Novosibirsk**, +7 3832 000353, novosibirsk@rehau.com **Rostov nad Donom**, +7 8632 978444, rostov@rehau.com **Samara**, +7 8462 698058, samara@rehau.com **Petrohrad**, +7 812 3266207, stpetersburg@rehau.com **Voronež**, +7 4732 611858, voronesch@rehau.com **SE: Örebro**, +46 19 206400, oerebro@rehau.com **SG: Singapur**, +65 63926006, singapore@rehau.com **SK: Bratislava**, +421 2 68209110, bratislava@rehau.com **TH: Bangkok**, +66 27635100, bangkok@rehau.com **TW: Tchaj-pej**, +886 2 87803899, taipei@rehau.com **UA: Dnepropetrovsk**, +380 56 3705028, dnepropetrovsk@rehau.com **Kyjev**, +380 44 4677710, kiev@rehau.com **Odesa**, +380 48 7800708, odessa@rehau.com **Lvov**, +380 32 2244810, liviv@rehau.com **US: Detroit**, +1 248 8489100, detroit@rehau.com **Grand Rapids**, +1 616 2856867, grandrapids@rehau.com **Los Angeles**, +1 951 5499017, losangeles@rehau.com **Minneapolis**, +1 612 2530576, minneapolis@rehau.com **VN: Hočimínovo Mesto**, +84 8 38233030, sales.vietnam@rehau.com **ZA: Durban**, +27 31 7657447, durban@rehau.com **Johannesburg**, +27 11 2011300, johannesburg@rehau.com **Kapské Mesto**, +27 21 9821254, capetown@rehau.com **East London**, +27 43 7095400, eastlondon@rehau.com **Pre krajiny bez predajnej kancelárie spoločnosti REHAU**, +49 9131 925888, salesoffice.ltd@rehau.com

© REHAU AG + Co

Rheniumhaus

95111 Rehau

Zmeny a omyly vyhradené

954621 SK 04.2015