



RAUTOOL G1/H/G1

BEDIENUNGSANLEITUNG / OPERATING INSTRUCTIONS / MODE D'EMPLOI /
ISTRUZIONI PER L'USO 856690 DE/EN/FR/IT

Valid from 07.2009

* Des solutions polymères à l'infini
www.rehau.com

Construction
Automotive
Industry

RAUTOOL G1/H/G1

INHALT / CONTENTS / INDICE / SOMMAIRE

Bedienungsanleitung	3
Operating instructions	21
Mode d'emploi	39
Istruzioni per l'uso	57



RAUTOOL G1/H/G1

BEDIENUNGSANLEITUNG 856690 DE

RAUTOOL G1/H/G1

INHALTSVERZEICHNIS

Sicherheitshinweise	5
Lieferumfang	7
Ersatzteile/Zubehör	8
Technische Daten Fußpumpe	9
Gerätebeschreibung und Funktionsprinzip.	9
Technische Daten Hydraulikaggregat	10
Gerätebeschreibung und Funktionsprinzip Hydraulikaggregat	10
Werkzeugvorbereitung	11
Montageablauf	12
Wichtige Hinweise	14
Wichtige Hinweise RAUTITAN	15
Wartungshinweise	16
Hinweise zur Behebung von Funktionsstörungen	18
Garantiekarte: Kopiervorlage bitte ausfüllen.	73

RAUTOOL G1/H/G1

SICHERHEITSHINWEISE

Bestimmungsgemäße Verwendung

Das Werkzeug ist ausschließlich unter Verwendung von REHAU Original-Ergänzungssätzen für die Verarbeitung des REHAU SchiebehülSENSYSTEM im Abmessungsbereich 40-110 mm bestimmt.



Lesen Sie alle Sicherheitshinweise und Montagehinweise vor Inbetriebnahme des Werkzeuges. Beachten Sie die Hinweise beim Betrieb und bewahren Sie die Sicherheitshinweise immer beim Werkzeug auf.



Ergänzend zur Bedienungsanleitung sind allgemeingültige gesetzliche und sonstige verbindliche Regelungen zur Unfallverhütung und zum Unfallschutz zu beachten und anzuweisen.

Allgemeine Sicherheitshinweise:

1. Halten Sie Ihren Arbeitsplatz sauber und frei von behindernden Gegenständen. Sorgen Sie für ausreichende Beleuchtung.
2. Halten Sie Kinder und Haustiere sowie unbefugte Personen von Ihrem Arbeitsplatz fern. Lassen Sie andere Personen nicht den Hydraulikschlauch, das Werkzeug oder Kabel berühren.
3. Tragen Sie geeignete Arbeitskleidung. Tragen Sie keine weite Kleidung oder Schmuck. Sie können von beweglichen Teilen erfasst werden. Tragen Sie bei langen Haaren ein Haarnetz. Benutzen Sie eine Schutzbrille!
4. Fassen Sie nicht auf die beweglichen Teile (Quetschgefahr)!
5. Seien Sie aufmerksam. Benutzen Sie das Gerät nur dann, wenn Sie in der Handhabung unterwiesen wurden.
6. Bewahren Sie Ihre Werkzeuge sicher auf. Unbenutzte Werkzeuge sollten in trockenem, verschlossenem Raum und für Kinder nicht erreichbar aufbewahrt werden.
7. Das Werkzeug ist **ausschließlich** geeignet zum Herstellen von REHAU SchiebehülSENVERBINDUNGEN der Abmessung **40-110 mm**. Benutzen Sie das Werkzeug oder das Elektrohydraulikaggregat nicht für andere Zwecke oder Dimensionen.

8. Betreiben Sie das Gerät nur mit REHAU Originalteilen und Zubehör.
9. Lassen Sie Wartungs- und Reparaturarbeiten nur in einer von REHAU autorisierten Fachwerkstatt ausführen. Für Arbeiten von Fremdpersonal wird von uns jegliche Haftung abgewiesen. Die Adressen der autorisierten Servicecenter erfahren Sie von Ihrem Händler oder REHAU Verkaufsbüro.

Werkzeugspezifische Sicherheitshinweise: (Elektro-Hydraulikaggregat/Fußpumpe)

1. Schützen Sie das Werkzeug vor Nässe, extremer Hitze, Öl und Lösungsmitteln.
2. Tragen Sie Ihr Hydraulikaggregat nicht am Zuleitungskabel oder Hydraulikschlauch. Ziehen Sie das Gerät nicht am Kabel oder Hydraulikschlauch hinter sich her.
3. Sorgen Sie dafür, dass der Hydraulikschlauch und das Zuleitungskabel nicht beschädigt wird. Prüfen Sie auch vor jeder Inbetriebnahme den Hydraulikschlauch sowie das Zuleitungskabel auf z.B. Scheuerstellen, Schnitte, Risse, Quetschungen, Knickstellen etc. Arbeiten Sie nie mit beschädigtem Hydraulikschlauch oder Zuleitungskabel. Lassen Sie beschädigte Hydraulikschläuche oder Zuleitungskabel sofort beim REHAU Servicecenter auswechseln.
4. Berühren Sie eventuelle Leckstellen an Hydraulikschläuchen nicht, solange das System unter Druck steht.
5. Versuchen Sie nicht die Schnellkupplungen zu entkuppeln, wenn das System unter Druck steht.
6. Im ungekuppelten Zustand darf die Schnellkupplung nicht unter Druck stehen.
7. Der Hydraulikschlauch muss aus sicherheitstechnischen Gründen (gesetzliche Regelungen) nach spätestens 5 Jahren von einem autorisierten REHAU Servicecenter ausgetauscht werden. Halten Sie diese Frist unbedingt ein. Das Baujahr des Werkzeuges ist aus der Garantiekarte ersichtlich. Bei Unklarheiten wenden Sie sich an Ihrem Händler oder REHAU Verkaufsbüro.
8. Schließen Sie die Pumpe/Aggregat an keine anderen Zylinder oder Werkzeuge an.

Elektrohydraulikaggregat:

1. Verwenden Sie nur Einphasen- Wechselstrom der auf dem Leistungsschild angegebenen Spannung.
2. Setzen Sie das Gerät nicht dem Regen aus. Betreiben Sie das Gerät nicht in feuchter, nasser und/oder brand- und explosionsgefährlicher Umgebung.
3. Lassen Sie das Gerät im mit dem Stromnetz verbundenen Zustand nie unbeaufsichtigt.
4. Achten Sie darauf, dass Sie geeignete Verlängerungskabel verwenden.
5. Bei jedem Werkzeugumbau (z.B. Wechsel der Aufweitköpfe, Jochsätze) ist der Netzstecker zu ziehen, um ein unbeabsichtigtes Betätigen zu vermeiden.
6. Wegen eventueller Überhitzung des Motors nicht zu lange gegen Maximaldruck anlaufen lassen.



REHAU übernimmt keine Haftung für Schäden oder Verletzungen, die auf unsicheren Gebrauch des Produktes, mangelhafte Instandhaltung oder unsachgemäße Produkt- und Systemanwendung zurückzuführen sind.

Zur Planung und Montage verwenden Sie bitte unsere gültige Technische Information! Den jeweils aktuellen Stand der Unterlage erhalten Sie von Ihrem zuständigen Fachgroßhandel, Ihrem REHAU Verkaufsbüro oder zum downloaden unter www.rehau.de.



Eine Verarbeitung bei Temperaturen unter -10 °C und über 45 °C kann zu Schäden an den Verbindungskomponenten, am Werkzeug und/oder zu Personenschäden führen.

- **Minimale Verarbeitungstemperatur von -10 °C nicht unterschreiten.**
 - **Bei niedrigen Temperaturen (unterhalb 0 °C) wird empfohlen, die Verbindungskomponenten vor der Verarbeitung in einer wärmeren Umgebung vorzulagern.**
-

RAUTOOL G1/H/G1

LIEFERUMFANG

RAUTOOL G1/H/G1

- Zylinder mit Handgriff und Hydraulikschlauch
- Hydraulikaggregat HMP 1 bzw. Fußpumpe G1
- Aufweidorn mit Haltemutter incl. 2 kurzen Steckstiften
- 2 lange Steckstifte
- Aufweitkopf 50 x 6,9 (bzw. 50 x 4,6)
- Aufweitkopf 63 x 8,6 (bzw. 63 x 5,7)
- Satz Verpressjoche G1 50
- Satz Verpressjoche G1 63
- Rohrschere 63
- Entgrater
- Transportkoffer G1
- Bedienungsanleitung



RAUTOOL G1/H/G1

ERSATZTEILE / ZUBEHÖR

Hydraulikaggregat HMP 1
Art.-Nr. 137924



Fußpumpe G1 HFP 14/22
Art.-Nr. 138132



- Satz Verpressjoche G1 40
Art. Nr. 201802
- Satz Verpressjoche G1 50
Art. Nr. 137624
- Satz Verpressjoche G1 63
Art. Nr. 137634
- Satz Verpressjoche G1 75
Art. Nr. 137644
- Satz Verpressjoche G1 90
Art. Nr. 137654
- Satz Verpressjoche G1 110
Art. Nr. 137664



- Aufweitkopf G1 40 x 5,5
Art.-Nr. 139881
- Aufweitkopf G1 50 x 6,9
Art. Nr. 139891
- Aufweitkopf G1 63 x 8,6
Art. Nr. 139901
- Aufweitkopf G1 40 x 3,7
Art. Nr. 138463
- Aufweitkopf G1 50 x 4,6
Art. Nr. 137424
- Aufweitkopf G1 63 x 5,7
Art. Nr. 137434
- Aufweitkopf G1 75 x 8,6
Art. Nr. 137584
- Aufweitkopf G1 90 x 8,2
Art. Nr. 137604
- Aufweitkopf G1 110 x 10
Art. Nr. 137614



RAUTOOL G1/H/G1

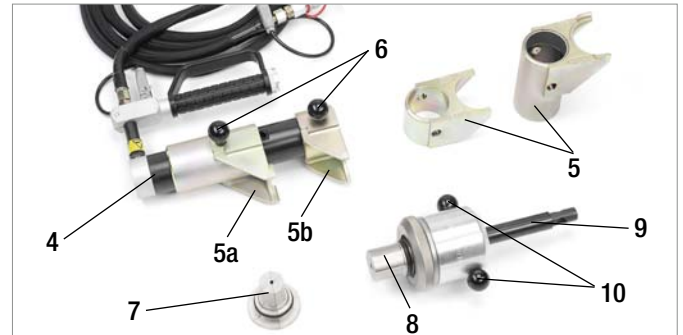
TECHNISCHE DATEN FUSSPUMPE

Fußpumpe G1 HFP 14/22:

Fördermenge pro Hub:	ca. 2 cm ³ ab 2 bar
Druck:	450 bar
Max. Schubkraft:	56 kN (linear)
Fußkraft:	bei 450 bar ca. 36 kg
Ölfüllung:	0,35 l
Ölspezifikation:	8 cSt bei 40°C, Säure- und wasserfrei
Gewicht:	4,9 kg

RAUTOOL G1/H/G1

GERÄTEBESCHREIBUNG UND FUNKTIONSPRINZIP



Pos. Nr.	Geräteelement	Funktion
1	Fußpumpe	Hydraulische Fußpumpe für den Druckaufbau in der Arbeitseinheit
2	Fußpedal	Fuß- bzw. Handpedal zur Druckerzeugung
3	Ablasshebel	Ablasshebel zum Öffnen des Ablassventils zum zurückfahren des Werkzeugs in Ausgangsstellung
4	Presszylinder G1	Arbeitseinheiten zur Aufnahme der Jochsätze bzw. Aufweiteinsatz G1
5	Jochsatz G1	Ein Satz besteht aus einem kurzen und langen Joch.
5a	Langes Joch	Bewegliches Joch
5b	Kurzes Joch	Feststehendes Joch
6	Steckstifte G1	Befestigungsvorrichtung des Jochsatzes bzw. Aufweiteinsatzes auf dem Presszylinder
7	Aufweitkopf 50	Aufweitwerkzeug zum Aufweiten der Rohre 50
8	Aufweitkopf 63	Aufweitwerkzeug zum Aufweiten der Rohre 63
9	Aufweiteinsatz G1	Aufweitvorrichtung zum Aufweiten der Rohre in Verbindung mit dem Aufweitkopf und dem Presszylinder mit 2 kurzen Steckstiften
10	Kurze Steckstifte G1	Befestigungsvorrichtung des Aufweiteinsatzes auf dem Presszylinder

RAUTOOL G1/H/G1

TECHNISCHE DATEN

HYDRAULIKAGGREGAT

Hydraulikaggregat HMP 1 / RAUTOOL G1/H/G1

Motorspannung:	230 V / 50 Hz Sonder (110V)
Leistungsaufnahme:	0,22 KW
Ölspezifikation:	8 cSt (bei 40°C säure- und wasserfrei)
Motorfernbedienung:	24 V Sicherheitsspannung
Fördermenge:	0,28 l/min (theoretisch nutzbar 0,33 l/min)
Druck:	ca. 450 bar
Max. Schubkraft:	56 kN (linear)
Gewicht:	8,5 kg
Dauerschalldruckpegel:	70 dB(A)
Effektivität der Beschleunigung am Handgriff:	< 2,5 m/s ²

RAUTOOL G1/H/G1

GERÄTEBESCHREIBUNG UND FUNKTI-

ONSPRINZIP HYDRAULIKAGGREGAT



Pos. Nr.	Geräteelement	Funktion
1	Elektroaggregat	Elektrohydraulikaggregat für den Druckaufbau in der Arbeitseinheit
2	Presszylinder G1	Arbeitseinheiten zur Aufnahme der Jochsätze bzw. Aufweiteinsatz G1
3	Jochsatz G1	Ein Satz besteht aus einem kurzen und langen Joch.
3a	Langes Joch	Bewegliches Joch
3b	Kurzes Joch	Feststehendes Joch
4	Steckstifte G1	Befestigungsvorrichtung des Jochsatzes bzw. Aufweiteinsatzes auf dem Presszylinder
5	Aufweitkopf 50	Aufweitwerkzeug zum Aufweiten der Rohre 50
6	Aufweitkopf 63	Aufweitwerkzeug zum Aufweiten der Rohre 63
7	Aufweiteinsatz G1	Aufweitvorrichtung zum Aufweiten der Rohre in Verbindung mit dem Aufweitkopf und dem Presszylinder mit 2 kurzen Steckstiften
8	Kurze Steckstifte G1	Befestigungsvorrichtung des Aufweiteinsatzes auf dem Presszylinder

RAUTOOL G1/H/G1

WERKZEUGVORBEREITUNG

Der Werkzeugzylinder wird zum Aufweiten und Verpressen verwendet. Der Umbau ist hierfür wie folgt durchzuführen.

Aufweiten

Zum Aufweiten muss der Zylinder mit dem Hydraulikschlauch (Schnellkupplung) und dem Steuerkabel direkt an das Aggregat/Fußpumpe angeschlossen werden.

Achtung:

Auf vollständige Einrastung der Schnellkupplung achten! Nur im eingerasteten Zustand darf die Kupplung mit Druck beaufschlagt werden! Steckverbindungen grundsätzlich auf Verschmutzungen prüfen, wenn nötig säubern!



Der Aufweiteinsatz wird in den Zylinder vollständig eingesteckt und mittels der 2 kurzen Steckstifte und eines langen Steckstiftes im Zylinder fixiert.

Achtung:

Steckstifte vollständig einstecken! Grundsätzlich nur mit vollständig eingesteckten Steckstiften in Betrieb nehmen!



Zum Wechsel der Aufweitköpfe Haltemutter entfernen. Aufweitköpfe plan auflegen. Haltemutter vollständig aufschrauben. Ab der Dimension 75 mm werden die Aufweitköpfe direkt (ohne Haltemutter) aufgeschraubt. Aufweitköpfe > 75 mm ebenfalls vollständig aufschrauben. Vermeiden Sie mögliche Verkantungen beim Aufschrauben.



Verpressen

Zum Verpressen muss der Aufweiteinsatz entfernt werden. Hierzu den langen Steckstift komplett und die kurzen Steckstifte bis zum Anschlag herausziehen. Aufweiteinsatz aus dem Zylinder herausziehen und entfernen.



Zuerst langes, dann kurzes Verpressjoch aufschieben und lange Steckstifte vollständig einstecken.

Achtung:

Steckstifte vollständig einstecken! Grundsätzlich nur mit vollständig eingesteckten Steckstiften in Betrieb nehmen!



Mittels 6-Kant-Schlüssel kann in beengter Einbausituation der Werkzeuggriff gelöst und gedreht werden.



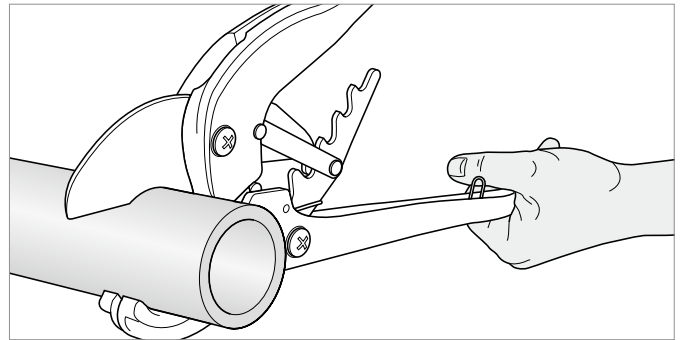
RAUTOOL G1/H/G1

MONTAGEABLAUF



Bei Nichtbeachtung dieser Anweisung kann dies zu Beschädigungen an der Verbindungstechnik, zu Sachschäden am Werkzeug und zu Personenschäden führen!

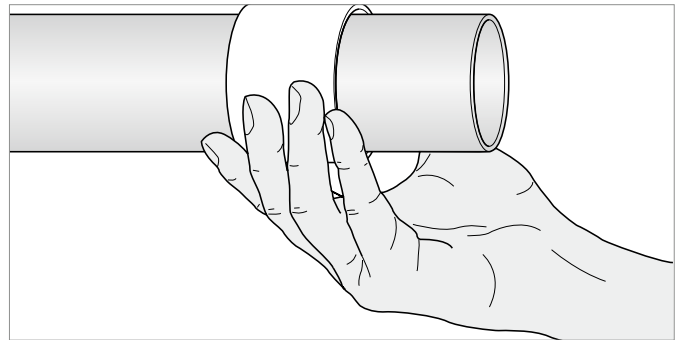
1. Rohr mittels Rohrschere bzw. Rohrschneider gratfrei und rechtwinklig auf das gewünschte Maß ablängen. Keine Sägen o.ä. verwenden!



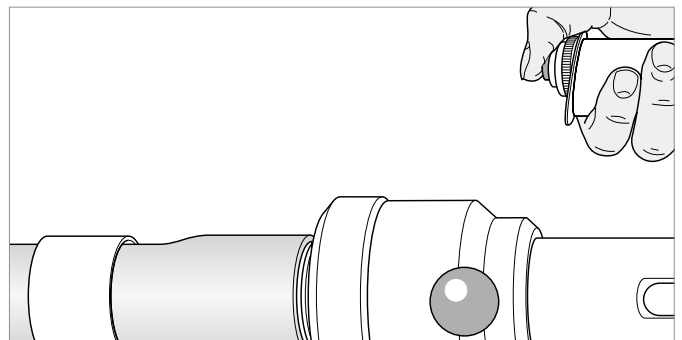
2. Schiebehülse über das Rohr schieben.

Achtung:

Bei Schiebehülsen aus Metall muss die innere Anfasung zur Verbindung zeigen!



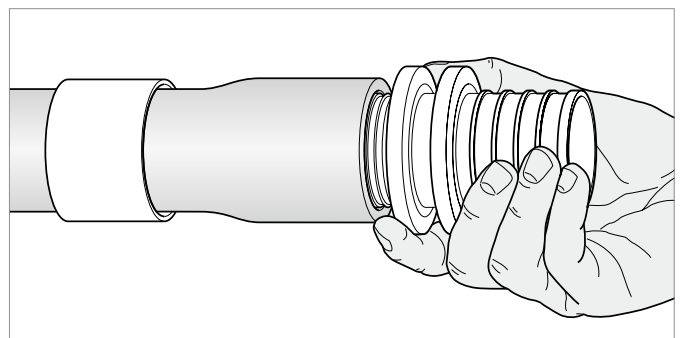
3. Rohr zweimal um 30° versetzt aufweiten. Schiebehülse darf sich nicht in der Aufweitzone befinden. Aufweitung mittels Druckschalters bzw. Betätigung des Fußhebels vornehmen.



4. Fitting in das Rohr bis zum Anschlag stecken. Nach kurzer Zeit sitzt der Fitting im Rohr fest (Memory Effekt).

Achtung:

Alle Dichtrippen müssen überdeckt sein! Bis Memory Effekt vollständig einsetzt, kann der Fitting aus dem Rohr fallen! Auf geraden Sitz des Fitting achten.

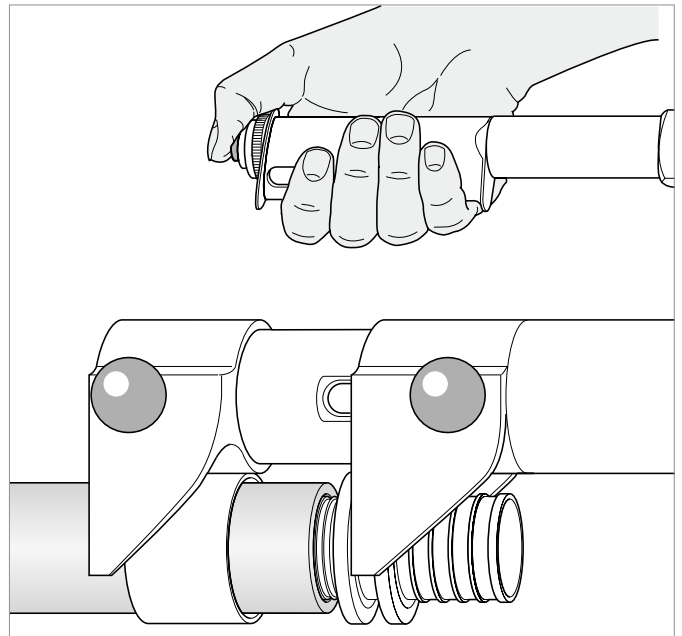




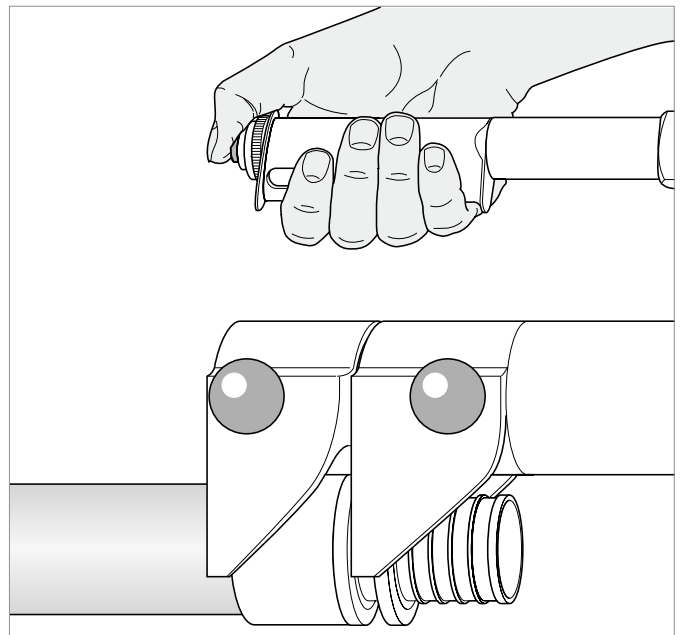
5. Verbindung in Verpresswerkzeug vollständig einsetzen.

Achtung:

Nicht verkanten! Werkzeug muss vollflächig und im rechten Winkel angesetzt werden!



6. Durch Betätigen des Druckschalters bzw. Fußhebels, Schiebehülse bis zum Fittingkragen aufschieben.



Eine Verarbeitung bei Temperaturen unter -10 °C und über 45 °C kann zu Schäden an den Verbindungskomponenten, am Werkzeug und/oder zu Personenschäden führen!

- Minimale Verarbeitungstemperatur von -10 °C nicht unterschreiten.
- Bei niedrigen Temperaturen (unterhalb 0 °C) wird empfohlen, die Verbindungskomponenten vor der Verarbeitung in einer wärmeren Umgebung vorzulagern.

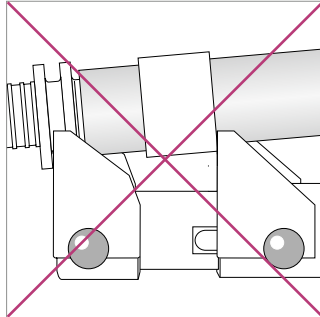


Bitte beachten Sie ferner den Beipackzettel der Schiebehülsen 110x10!

RAUTOOL G1/H/G1

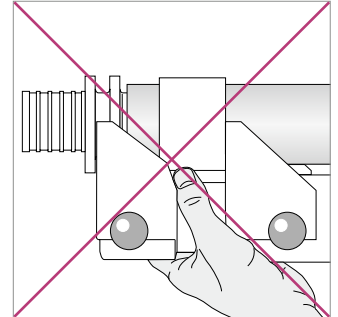
WICHTIGE HINWEISE

Verpressjoche bzw. Verbindungstechnik immer vollständig und im rechten Winkel ansetzen!

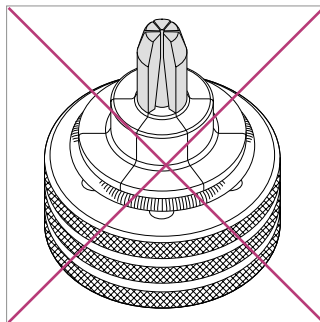


Achtung:

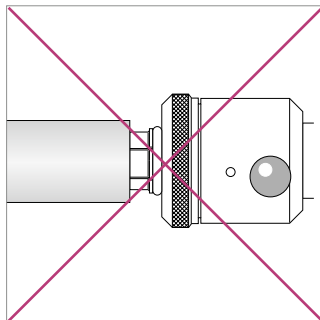
Fassen Sie nicht in die beweglichen Teile (Quetschgefahr)!



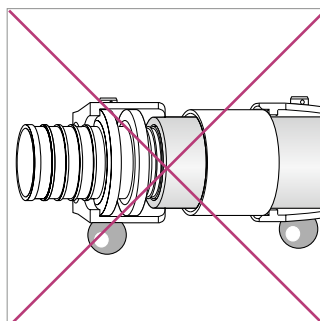
Nicht mit beschädigtem Aufweitkopf arbeiten, da sonst das Rohr beschädigt wird. Ersatz liefert Ihnen Ihr Händler oder REHAU Verkaufsbüro.



Aufweitwerkzeug grundsätzlich immer bis zum Anschlag in das Rohr einstecken!



Auf korrekte Lage des Fitting im Werkzeug achten! Durch Ansetzen der Werkzeuge am falschen Fittingbund wird die Verbindung überpresst!



RAUTOOL G1/H/G1

WICHTIGE HINWEISE RAUTITAN

Kompatibilität Abmessung 40



NEU / NEW / NOUVEAU / NUOVO / NUEVO / НОВЫЙ ø 40		ø 40	
201802-001		+ 	
		+ 	



Unbedingt vermeiden! Under no circumstances!
A éviter impérativement! Da evitare assolutamente!
¡Evitar siempre!

ALT / OLD / ANCIEN / VECCHIO / ANTIGUO ø 40		ø 40	
137964-001		+ 	



	ø 40	ø 40
201802-001		
137964-001		

RAUTOOL G1/H/G1

WARTUNGSHINWEISE

Regelmäßige Kontrolle:

- Jochsätze, Aufweiteinsatz, Aufweitkopf und Zylinder immer sauber halten. Bei Verschmutzung mit einer Bürste reinigen und einölen. Anschließend ist das Werkzeug trocken zu lagern.
- Kontrollieren Sie vor jedem Gebrauch die Jochsätze, den Aufweitkopf, den Aufweiteinsatz und das Basiswerkzeug (inkl. Hydraulikschlauch) auf Schäden oder sichtbare Abnutzung. Beschädigte Werkzeuge dürfen nicht mehr verwendet werden und sind sofort zur Reparatur an ein autorisiertes Service-Center zu senden.
- Vergewissern Sie sich, ob beim Verpressen die Jochsätze vollständig schließen und die Schiebehülse bis zum Fittingkragen aufgeschoben ist.
- Kegel des Aufweiteinsatzes regelmäßig einfetten. Kein Fett auf die Oberfläche der Aufweitsegmente auftragen! Falls überschüssiges Fett auf die Aufweitsegmente gelangt, müssen die Segmente sorgfältig gereinigt (z.B. Waschbenzin) und anschließend getrocknet werden.

Reparaturen:



Unfallgefahr!

Führen Sie selbst keine Reparaturarbeiten am Werkzeug durch. Reparaturen dürfen nur von einem autorisierten Servicecenter ausgeführt werden.

Einlagerung:

Werkzeug nie nass einlagern! Werkzeug trocknen und einölen. Anschließend Werkzeug trocken lagern.

Zum Ölnachfüllen Aggregat auf die Seite legen und Öleinfüllschraube öffnen.



Zum Entlüften Fußpumpe hochstellen und Verpresswerkzeug tieferlegen. Werkzeug mehrmals betätigen ohne Druck aufzubauen.



Korrekter Ölstand ist Mitte Schauglas, wenn Pumpenaggregat steht...



... oder auf der Seite liegt (Öleinfüllschraube obenliegend). Füllen Sie auf keinen Fall zu viel Öl nach.



Zum Entlüften Pumpenaggregat hochstellen und Verpresswerkzeug tieferlegen; Werkzeug mehrmals betätigen ohne Druck aufzubauen.



Werkzeug vor Lagerung reinigen und trocknen!

RAUTOOL G1/H/G1

HINWEIS ZUR BEHEBUNG VON FUNKTIONSTÖRUNGEN

Fehler	Behebung
Motor läuft nicht	- Prüfen, ob benutzte Steckdose Strom führt.
	- Zuleitungskabel auf Defekte hin überprüfen, (Drucklos), evtl. austauschen lassen.
Motor läuft (Fußhebel wird betätigt), aber Werkzeug arbeitet nicht oder nur teilweise	- Ölstand überprüfen, gegebenenfalls Öl nachfüllen
	- Prüfen, des Hydraulikschlauches auf Leckage (Drucklos), evtl. austauschen lassen.
	- Gerät entlüften
Gerät kommt nicht auf 450 bar Druck	- Ölstand überprüfen, gegebenenfalls Öl nachfüllen
	- Prüfen, des Hydraulikschlauches auf Leckage (Drucklos), evtl. austauschen lassen.
	- Gerät entlüften
Falls die Funktionsstörung nicht behebbar ist, Gerät an REHAU Servicecenter oder Ihren Händler senden.	



RAUTOOL G1/H/G1

OPERATING INSTRUCTIONS 856690 EN

RAUTOOL G1/H/G1

TABLE OF CONTENTS

Safety warnings	23
Items supplied	25
Replacement parts/Accessories	26
Technical Data: Foot pump	27
Equipment description and operating principle	27
Technical Data: Hydraulic unit	28
Device description and functional principle of the hydraulic unit	28
Tool preparation	29
Assembly procedure	30
Important notes	32
Important notes RAUTITAN	33
Maintenance notes	34
Notes on trouble shooting	36
Guarantee card: Kindly fill out copying sheet	75

RAUTOOL G1/H/G1

SAFETY WARNINGS

Intended use

The tool is intended to be used only with original REHAU supplementary sets for machining the REHAU compression sleeve system in the size range of 40 – 110 mm.



Read all safety warnings and assembly instructions before using the tool. Follow these operating instructions and always keep the safety warnings with the tool.



In addition to the operating instructions, always observe generally applicable statutory and other binding regulations relating to the prevention of and protection against accidents.

General safety warnings:

1. Keep your workplace tidy and free of obstructions. Make sure there is always sufficient light.
2. Keep children, pets and unauthorised persons away from the place at which you are working. Do not let any other persons touch the hydraulic hose, tool or cable.
3. Wear suitable working clothing. Do not wear loosely fitting clothes or jewellery. They may get caught in moving parts. Wear a hairnet if you have long hair. Use goggles.
4. Do not touch moving parts (risk of trapping fingers).
5. Be alert. Only use the tool if you have received instructions in using it.
6. Keep your tools in a safe place. When not in use, tools should be kept in dry, closed rooms out of the reach of children.
7. The tool is **only** to be used to create REHAU compression sleeve joints with the dimensions **40-110 mm**. Do not use the tool or the electro-hydraulic unit for other purposes or dimensions.
8. Only operate the tool with original REHAU parts and accessories.
9. Only have servicing and repair work done at a specialist workshop authorised by REHAU.

We reject any liability for work performed by non-authorised personnel. The addresses of authorised service centers may be obtained from your dealer or REHAU sales office.

Tool-specific safety warnings: (electro-hydraulic unit/foot pump)

1. Keep the tool dry and protect it from extreme heat, oil and solvents.
2. Do not carry the hydraulic unit by the supply cable or hydraulic hose. Do not pull the tool along behind you by the supply cable or hydraulic hose.
3. Be sure not to damage the hydraulic hose or the power supply cable. Before use, always check the hydraulic hose and power supply cable, e.g. for chafing, cuts, cracks, bruising, kinks etc. Never work with a damaged hydraulic hose or supply cable. Immediately instruct the REHAU Service Center to replace damaged hydraulic hoses or power supply cable.
4. Do not touch any points of leakage on hydraulic hoses while the system is under pressure.
5. Do not attempt to uncouple the quick couplings when the system is pressurised.
6. The quick coupling must not be pressurised when uncoupled.
7. For safety reasons (legal regulations) the hydraulic hose must be replaced after at most five years by an authorised REHAU Service Center. This time period must not be exceeded. The year of construction of the tool can be found on the guarantee card. If anything should be unclear, please contact your dealer or a REHAU sales office.
8. Do not connect the pump/power unit up to any other cylinders or tools.

Electro-hydraulic unit:

1. Only use single-phase alternating current of the stated voltage (see power specification label).
2. Do not subject the unit to rain. Do not operate the unit in an environment that is damp, wet and/or at risk of fire or explosion.
3. Never leave the device unattended when connected up to a power supply.
4. Be careful to utilise suitable extension cables.
5. Remove from the power supply when carrying out every tool modification (e.g. replacing the expander heads, jaw sets) so that unintentional activation can be avoided.
6. To prevent the motor from overheating, do not operate at maximum pressure for any prolonged period.



REHAU will not accept any liability for damage or injury attributable to unsafe product use, poor maintenance or improper product or system usage.

For planning and assembly kindly use our current Technical Information brochure. You can obtain the up-to-date brochure from your wholesale dealer, your REHAU sales office or by downloading from www.rehau.com.



Processing work carried out at temperatures under -10°C and over 45°C can damage the joint components and the tool, and can bring about personal injury.

- Do not go below the minimum processing temperature of -10 °C.
 - At low temperature (below 0 °C) it is recommended that the joint components be stored in a warm environment beforehand.
-

RAUTOOL G1/H/G1

ITEMS SUPPLIED

RAUTOOL G1/H/G1

- cylinder with handle and hydraulic hose
- hydraulic unit HMP 1 and/or foot pump G1
- expander set with fixing nut incl. 2 short pins
- 2 long pins
- expander head 50 x 6.9 (and/or 50 x 4.6)
- expander head 63 x 8.6 (and/or 63 x 5.7)
- set of clamping jaws G1 50
- set of clamping jaws G1 63
- pipe cutter 63
- deburrer
- transport case G1
- operating instructions



RAUTOOL G1/H/G1

REPLACEMENT PARTS/ACCESSORIES

- Hydraulic unit HMP 1
art. no. 137924



- Foot pump G1 HFP 14/22
art. no. 138132



- set of clamping jaws G1 40
art. no. 201802
- set of clamping jaws G1 50
art. no. 137624
- set of clamping jaws G1 63
art. no. 137634
- set of clamping jaws G1 75
art. no. 137644
- set of clamping jaws G1 90
art. no. 137654
- set of clamping jaws G1 110
art. no. 137664



- expander head G1 40 x 5.5
art. no. 139881
- expander head G1 50 x 6.9
art. no. 139891
- expander head G1 63 x 8.6
art. no. 139901
- expander head G1 40 x 3.7
art. no. 138463
- expander head G1 50 x 4.6
art. no. 137424
- expander head G1 63 x 5.7
art. no. 137434
- expander head G1 75 x 8.6
art. no. 137584
- expander head G1 90 x 8.2
art. no. 137604
- expander head G1 110 x 10
art. no. 137614



RAUTOOL G1/H/G1

TECHNICAL DATA: FOOT PUMP

Foot pump G1 HFP 14/22:

Flow rate per hub:

approx. 2cm³ starting
from 2 bars

Pressure:

450 bars

Max. shear force:

56 kN (linear)

Foot power:

approx. 36 kg at 450 bars

Oil filling:

0.35 l

Oil specification:

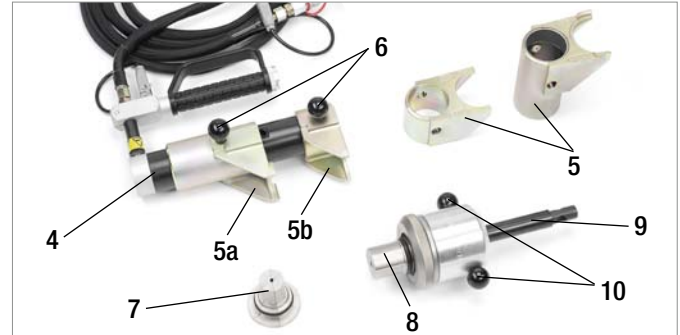
8 cSt at 40°C, non-
corroding and water-free

Weight:

4.9 kg

RAUTOOL G1/H/G1

EQUIPMENT DESCRIPTION AND OPERATING PRINCIPLE



Pos. No.	Tool elements	Function
1	Foot pump	Hydraulic foot pump for pressure build-up in the work unit
2	Foot pedal	Foot pedal / hand pedal for pressurisation
3	Discharge lever	Discharge lever to open the discharge valve in order to return the tool to the start position
4	Compression cylinder G1	Work units to hold the jaw sets / expander set G1
5	Jaw set G1	A set comprises one short and one long jaw
5a	Long jaw	Moving jaw
5b	Short jaw	Fixed jaw
6	Pins G1	Device for fixing the jaw set / expander set on the compression cylinder
7	Expander head 50	Expanding tool for expanding pipes 50
8	Expander head 63	Expanding tool for expanding pipes 63
9	Expander set G1	Expander device for expanding the pipes in conjunction with the expander head and compression cylinder with 2 short pins
10	Short pins G1	Device for fixing the expander set on the compression cylinder

RAUTOOL G1/H/G1

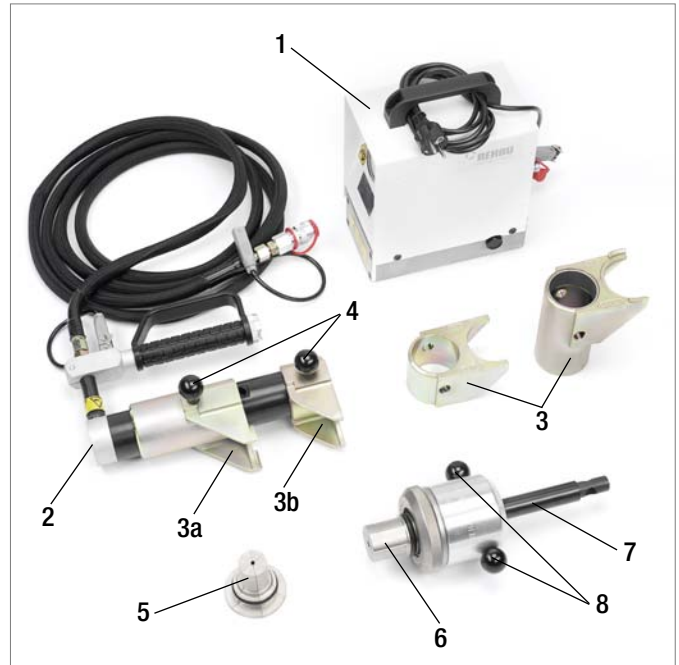
TECHNICAL DATA: HYDRAULIC UNIT

Hydraulic unit HMP 1 / RAUTOOL G1/H/G1:

Motor voltage:	230 V / 50 Hz Extra (110 V)
Power consumption:	0.22 KW
Oil specification:	8 cSt (at 40°C, non-corroding and water-free)
Motor remote control:	24 V security voltage
Flow rate:	0.28 l/min (theoretically usable: 0.33 l/min)
Pressure:	approx. 450 bars
Max. shear force:	56 kN (linear)
Weight:	8.5 kg
Continuous sound pressure level:	70 dB(A)
Effectivity of the acceleration on the handle:	< 2.5 m/s ²

RAUTOOL G1/H/G1

DEVICE DESCRIPTION AND FUNCTIONAL PRINCIPLE OF THE HYDRAULIC UNIT



Pos. No.	Tool elements	Function
1	Electrical unit	Electro-hydraulic unit for pressure build-up in the work unit
2	Compression cylinder G1	Work units to hold the jaw sets / expander set G1
3	Jaw set G1	A set comprises one short and one long jaw
3a	Long jaw	Moving jaw
3b	Short jaw	Fixed jaw
4	Pins G1	Device for fixing the jaw set / expander set on the compression cylinder
5	Expander head 50	Expanding tool for expanding pipes 50
6	Expander head 63	Expanding tool for expanding pipes 63
7	Expander set G1	Expander device for expanding the pipes in conjunction with the expander head and compression cylinder with 2 short pins
8	Short pins G1	Device for fixing the expander set on the compression cylinder

RAUTOOL G1/H/G1

TOOL PREPARATION

The tool cylinder is used for expanding and clamping.
The tool conversation is for this as follows!

Expansion

To expand, the cylinder must be directly connected to the unit / foot pump by the hydraulic hose (quick coupling) and control cable.

Caution:

Ensure that the quick coupling is completely engaged. The coupling is to be pressurised only when engaged. Check plug connections thoroughly for dirt, clean if necessary.



Completely insert the expander set into the cylinder and fix in the cylinder using the 2 short pins and one long pin.

Caution:

Pins must be fully inserted! As a general rule, operation may only commence once the pins are fully inserted.



To exchange expander heads, remove fixing nut, position expander head correctly, screw fixing nut completely on. From dimension 75 mm, expander heads are screwed on directly (without fixing nut). Expander heads > 75 mm must also be screwed on completely. Avoid possible cants when mounting.



Clamping

The expander set must be removed for clamping. To do this, pull out the long pin completely and the short pins to the stop. Pull out and remove the expander set from the cylinder.



First, clamp on the long clamping jaw and then the short one. Then fully insert the long pins.

Caution:

Pins must be fully inserted! As a general rule, operation may only commence once the pins are fully inserted.



In confined assembly situations, use an Allen key to release and turn the tool handle.



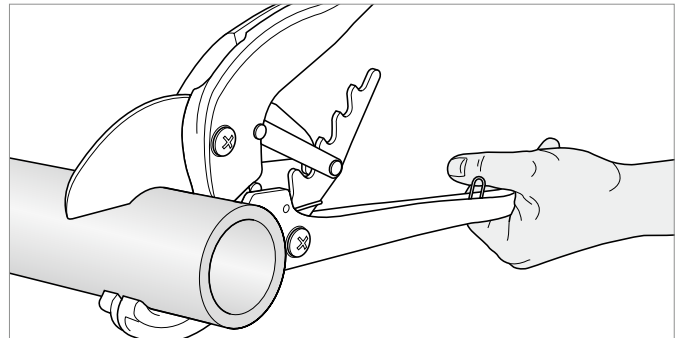
RAUTOOL G1/H/G1

ASSEMBLY PROCEDURE



Failure to observe these instructions may result in damage to the jointing system, to the tool and in personal injury.

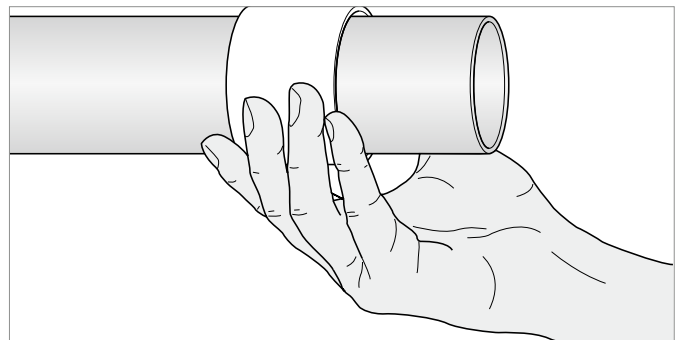
1. Using pipe cutters, cut pipe to required length at right angles and without leaving burrs. Do not use saws, or similar!



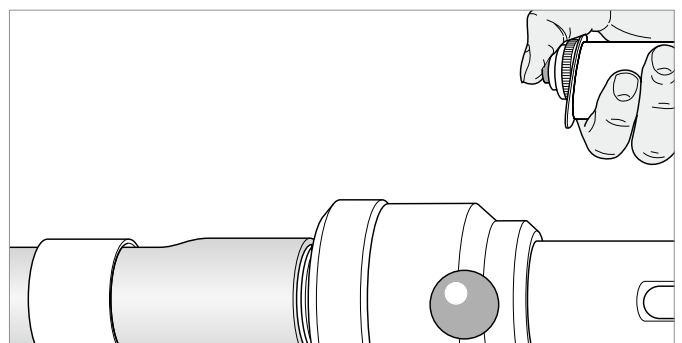
2. Slide compression sleeve onto pipe.

Caution:

On metal compression sleeves, the inner chamfer must point towards the joint.



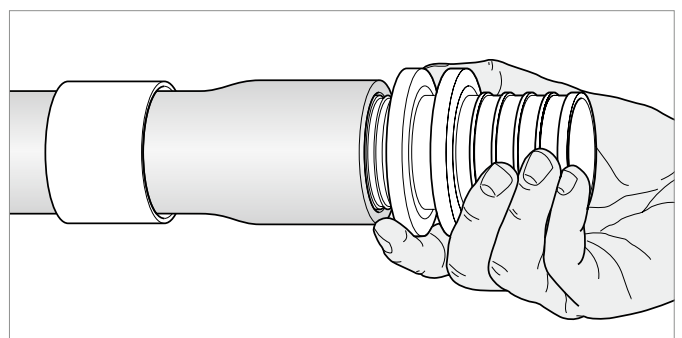
3. Expand pipe, rotate 30°, and repeat. The compression sleeve must not be in the expansion area. Expansion is to be carried out using the pressure switch or by activating the foot lever.



4. Insert fitting into pipe up to the stop. After a brief period the fitting will sit tightly in the pipe (memory effect).

Caution:

All sealing ribs must be covered! Until the memory effect has fully set in, the fixing can still fall out of the pipe. Make sure the fitting is positioned evenly.

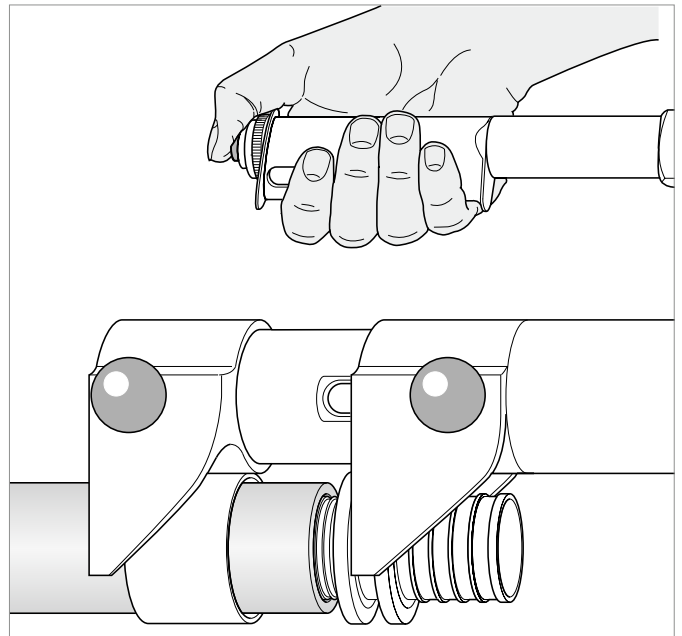




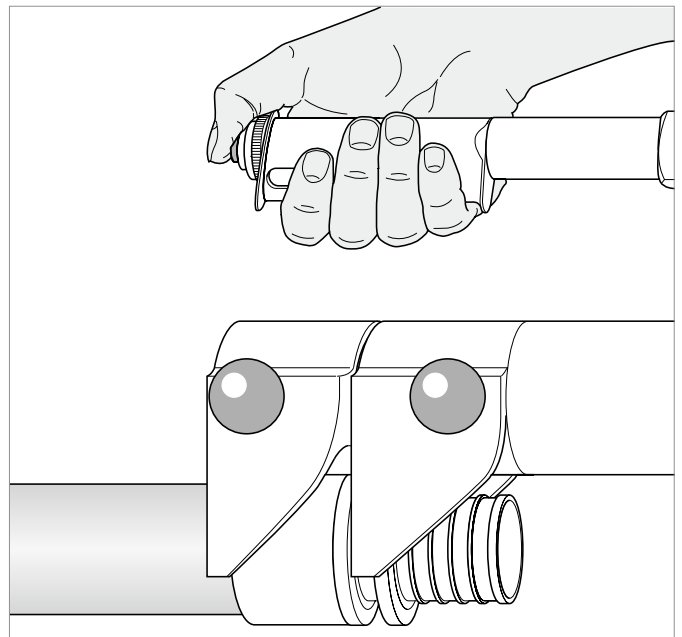
5. Insert joint fully into clamping tool.

Caution:

Do not tilt. Tool must be applied over full surface and at right angles.



6. Insert the compression sleeve all the way up to the fitting collar by activating the pressure switch / foot lever.



Processing at temperatures of under -10°C and over 45°C may result in damage to the joint components, the tool and/or in personal injury.

- Do not work below the minimum processing temperature of -10°C .
- At low temperatures (below 0°C), it is recommended that the joint components be stored in a warm environment before processing.

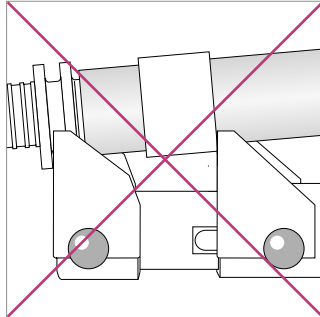


Please observe also the instruction leaflet of the compression sleeves 110x10!

RAUTOOL G1/H/G1

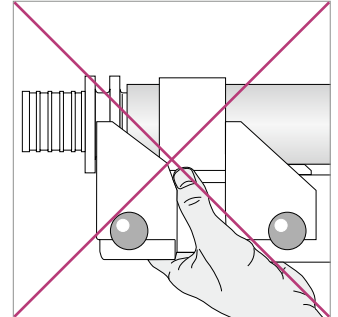
IMPORTANT NOTES

Always apply clamping jaws/
jointing technique at right angles,
making sure it completely
contacts the entire surface.

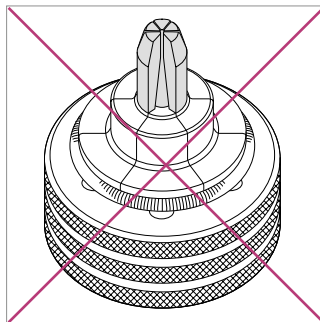


Caution:

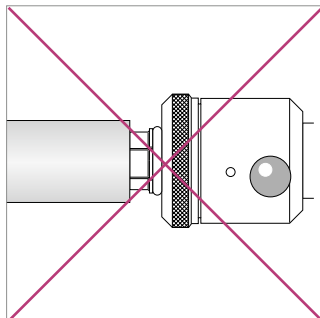
Do not touch moving parts (risk
of trapping fingers!).



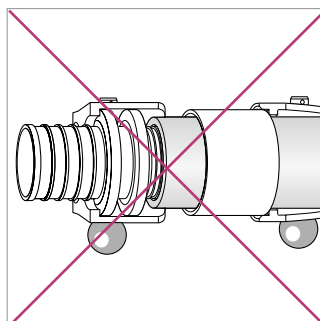
Never use with damaged expan-
der head as this will damage the
pipe. Replacements are available
from your dealer or from the
REHAU sales office.



Always insert expanding tool into
pipe up to the stop.



Make sure fitting is correctly
seated in tool. Applying the tool
to the wrong fitting collar will
over-compress the joint!



RAUTOOL G1/H/G1

IMPORTANT NOTES RAUTITAN

Compatibility dimension 40



NEU / NEW / NOUVEAU / NUOVO / NUEVO / НОВЫЙ ø 40		ø 40	
201802-001		+	
		+	



Unbedingt vermeiden! Under no circumstances!
 A éviter impérativement! Da evitare assolutamente!
 ¡Evitar siempre!

ALT / OLD / ANCIEN / VECCHIO / ANTIGUO ø 40		ø 40	
137964-001		+	



	ø 40	ø 40
201802-001		
137964-001		

RAUTOOL G1/H/G1

MAINTENANCE NOTES

Regular check:

- Always keep the jaw sets, expander set, expander head and cylinder clean. Should dirt build up, clean and oil with a brush. The tool is then to be stored in a dry place.
- Before each use, check the jaw sets, expander head, expander set and basic tool (inc. hydraulic hose) for damage or visible wear. Damaged tools may no longer be used and are to be sent immediately for repair to an authorised Service Center.

- Make sure that the jaw sets fully close when compressing and that the compression sleeve is inserted fully up to the fitting collar.
- Regularly grease the expander set tapers. Do not apply any grease to the expander segments! If excess grease gets onto the expander segments, the segments must be carefully cleaned (e.g. cleaning solvent) and then dried.

Repairs:



Risk of accident!

Do not carry out any repair work to the tool yourself. Repairs may only be carried out by an authorised Service Center.

Storage:

Never store the tool if wet! Dry out the tool and oil it. Then store it in a dry place.

To top up oil lay unit on its side and open oil filler screw.



To vent the system stand foot pump upright and lower down clamping tool; operate tool several times without building up pressure.



The correct oil level is to the middle of the display glass when pump unit is standing upright...



... or on its side (oil filler screw facing upwards). Do not overfill with oil.



To vent the system stand pump unit upright and lower down clamping tool; operate tool several times without building up pressure.



Clean and dry tool before storing it away!

RAUTOOL G1/H/G1

NOTES ON TROUBLE SHOOTING

Fault	Removal
Motor not running	<ul style="list-style-type: none"> - Check plug socket used to see if live. - Check supply cable for faults (not under pressure) and have it replaced, if necessary.
Motor runs (foot lever is actuated) but tool not working or only partially	<ul style="list-style-type: none"> - Check oil level, if necessary top up. - Check hydraulic hose for leakage (not under pressure) and have it replaced, if necessary. - Vent system.
Unit not reaching 450 bar pressure	<ul style="list-style-type: none"> - Check oil level, if necessary top up. - Check hydraulic hose for leakage (not under pressure) and have it replaced, if necessary. - Vent system
If the faults cannot be remedied, return tool to REHAU Service Center or to your dealer.	



RAUTOOL G1/H/G1

MODE D'EMPLOI 856690 FR

Valable à partir de 07.2009. Sous réserve de modifications techniques.

* Des solution polymères à l'infini

www.rehau.com

Bâtiment
Automobile
Industrie

RAUTOOL G1/H/G1

SOMMAIRE

Mesures de sécurité	41
Fourniture	43
Pièces de rechange / accessoires	44
Données techniques pompe à pied	45
Description de l'appareil et principe de fonctionnement.	45
Données techniques groupe hydraulique	46
Description du groupe hydraulique et principe de fonctionnement	46
Préparation de l'outillage	47
Montage	48
Conseils importants	50
Conseils importants RAUTITAN	51
Conseils d'entretien	52
Conseils concernant l'élimination des défauts de fonctionnement	54
Certificat de garantie : veuillez remplir le formulaire.	75

RAUTOOL G1/H/G1

MESURES DE SÉCURITÉ

L'outillage est destiné exclusivement à la mise en œuvre de tous les systèmes de raccords à sertir REHAU dans la plage de mesure 40 – 110 mm en utilisant des accessoires originaux REHAU.



Lisez attentivement toutes les mesures de sécurité avant de mettre en service l'outillage. Respectez ces instructions pendant le fonctionnement et conservez-les toujours avec l'outillage.



Notre mode d'emploi est également complété par les dispositions législatives à caractère général et autres textes obligatoires relatifs à la prévention et à la protection contre les accidents qui doivent être observés et faire l'objet de consignes.

Mesures de sécurité générales :

1. Votre poste de travail doit être propre. Aucun objet gênant ne doit s'y trouver. Veillez à ce que l'éclairage soit toujours suffisant.
2. Les enfants, les animaux domestiques et les personnes non autorisées doivent être tenus à l'écart de votre poste de travail. Ne laissez aucune autre personne manipuler le tuyau hydraulique ou l'outillage.
3. Portez des vêtements de travail adéquats. Ne portez ni vêtements amples ni bijoux, vous pourriez être accroché par des pièces mobiles. Portez un filet si vous avez les cheveux longs. Utilisez des lunettes de protection.
4. Ne mettez pas les mains sur les pièces mobiles (risque d'écrasement).
5. Soyez attentif. N'utilisez l'appareil que lorsque vous avez été formé à son utilisation.
6. Conservez vos outillages en sûreté. Les outillages non utilisés doivent être conservés dans une pièce sèche, fermant à clé et être non-accessibles aux enfants.
7. L'outil est **uniquement** approprié pour la jonction des raccords à sertir REHAU de dimensions **40 à 110 mm**. N'utilisez en aucun cas l'outil ou l'appareil hydroélectrique à d'autres fins ou pour d'autres dimensions.
8. Utilisez l'outillage uniquement avec les pièces d'origine et accessoires REHAU.
9. Ne faites réaliser les travaux d'entretien et de réparation que dans un centre de service agréé par REHAU. Nous n'assumons aucune responsabilité pour des travaux qui n'ont pas été réalisés par des personnes agréées. Votre revendeur ou votre agence commerciale REHAU vous fournira les adresses des centres de service agréés.

Mesures de sécurité spécifiques à l'outillage (Pompe HMP-1/ Pompe HFP 14/22) :

1. Protéger l'outillage de l'humidité, de la chaleur excessive, contre l'huile et les solvants.
2. Ne tenez pas la pompe par le tuyau hydraulique. Ne traînez pas l'appareil en le tirant par le tuyau hydraulique.
3. Veillez à ce que le tuyau hydraulique et le câble d'alimentation ne soient pas endommagés. Vérifiez le tuyau hydraulique ainsi que le câble d'alimentation avant chaque utilisation en recherchant par ex. des zones de frottement, fissures, écrasements, pliures etc. Ne travaillez jamais avec des tuyaux hydrauliques ou des câbles d'alimentation défectueux. Faites immédiatement remplacer les tuyaux hydrauliques ou câbles d'alimentation détériorés par le point service agréé.
4. Ne manipulez pas d'éventuelles zones de fuite sur les tuyaux hydrauliques tant que le système est sous pression.
5. N'essayez pas de débrancher le raccord rapide quand le système est sous pression.
6. Le raccord rapide ne doit pas être sous pression lorsqu'il est débranché.
7. Le tuyau hydraulique doit pour des raisons de sécurité (dispositions législatives) être remplacé au bout de 5 ans maximum par un point service REHAU agréé. Respectez strictement ce délai. L'année de fabrication de l'outillage est mentionnée sur le bon de garantie. En cas d'ambiguïté, adressez-vous à votre revendeur ou à l'agence REHAU.
8. Ne branchez la pompe ou l'appareil à aucun autre cylindre ou outillage.

Groupe électro-hydraulique :

1. Utilisez exclusivement du courant alternatif monophasé à la tension indiquée sur la plaque signalétique.
2. N'exposez pas l'appareil à la pluie. Ne faites pas fonctionner l'appareil dans un milieu humide ou présentant des risques d'incendie ou d'explosion.
3. Ne laissez jamais l'appareil branché au secteur sans surveillance.
4. Veillez à utiliser une rallonge adéquate.
5. Lors de chaque manipulation effectuée sur l'appareil (ex: changement de tête d'expansion ou de mors) le câble d'alimentation doit être débranché afin d'éviter toutes commandes ou manœuvres involontaires.
6. Afin d'éviter une éventuelle surchauffe du moteur, ne pas faire solliciter trop longtemps dans la plage de pression maximale.



REHAU décline toute responsabilité pour les dommages ou blessures résultant d'une utilisation non sécurisée du produit, d'un défaut d'entretien ou d'une utilisation impropre du produit et du système.

Veillez utiliser pour la planification et le montage notre information technique valable. Vous pouvez vous procurer la dernière version de cette documentation auprès de votre grossiste compétent, de votre agence commerciale REHAU ou la télécharger sous www.rehau.fr.



La mise en œuvre d'un raccordement à une température inférieure à -10°C ou supérieure à 45°C peut entraîner un endommagement des constituants de la connexion, de l'outil ou peut entraîner des risques de blessures corporelles !

- **Ne pas effectuer de raccordements à des températures inférieures à -10°C**
 - **A de faibles températures (inférieures à 0°C) il est conseillé d'entreposer les constituants de la connexion (par ex. tubes, raccords, bagues à sertir) dans un environnement plus chaud, avant d'effectuer les connexions.**
-

RAUTOOL G1/H/G1

FOURNITURE

RAUTOOL G1/H/G1

- cylindre hydraulique avec poignée et tuyau hydraulique
- groupe hydraulique HMP 1 et/ou pompe à pied G1
- insert à expandre avec écrous et 2 goupilles courtes
- 2 goupilles longues
- tête à expandre 50 x 6,9 (ou 50 x 4,6)
- tête à expandre 63 x 8,6 (ou 63 x 5,7)
- jeu de mors G1 50
- jeu de mors G1 63
- coupe-tube 63
- couteau à ébavurer
- coffret G1
- mode d'emploi



RAUTOOL G1/H/G1

PIÈCES DE RECHANGE / ACCESSOIRES

- Groupe hydraulique HMP 1
no d'art. 137924



- Pompe à pied G1 HFP 14/22
no d'art. 138132



- Jeu de mors G1 40
no d'art. 201802
- Jeu de mors G1 50
no d'art. 137624
- Jeu de mors G1 63
no d'art. 137634
- Jeu de mors G1 75
no d'art. 137644
- Jeu de mors G1 90
no d'art. 137654
- Jeu de mors G1 110
no d'art. 137664



- Tête d'expansion G1 40 x 5,5
no d'art. 139881
- Tête d'expansion G1 50 x 6,9
no d'art. 139891
- Tête d'expansion G1 63 x 8,6
no d'art. 139901
- Tête d'expansion G1 40 x 3,7
no d'art. 138463
- Tête d'expansion G1 50 x 4,6
no d'art. 137424
- Tête d'expansion G1 63 x 5,7
no d'art. 137434
- Tête d'expansion G1 75 x 8,6
no d'art. 137584
- Tête d'expansion G1 90 x 8,2
no d'art. 137604
- Tête d'expansion G1 110 x 10
no d'art. 137614



RAUTOOL G1/H/G1

DONNÉES TECHNIQUES

POMPE À PIED

Pompe à pied G1 HFP 14/22 :

Débit/course :

env. 2 cm³ à partir
de 2 bars

Pression :

450 bars

Poussée maximale :

56 kN (linéaire)

Force d'appui :

à 450 bars env. 36 kg

Volume d'huile :

0,4 l

Spécification huile :

8 cSt à 40 °C,
neutre, déshydratée

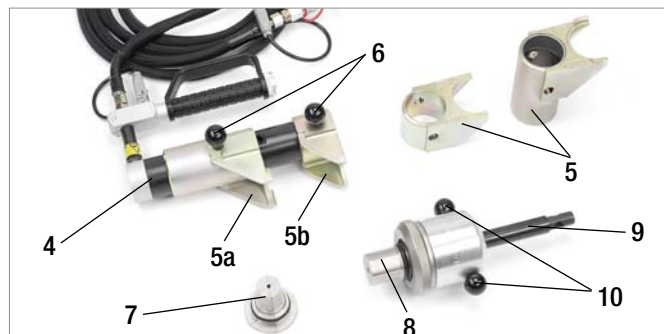
Poids :

4,9 kg

RAUTOOL G1/H/G1

DESCRIPTION DE L'APPAREIL

ET PRINCIPE DE FONCTIONNEMENT



Pos. n°	Élément d'appareil	Fonction
1	Pompe	Pompe à pied hydraulique destinée à la mise en pression de l'outillage lors de son utilisation
2	Pédale	Pédale pour génération de pression
3	Levier de vidange	Levier de vidange d'ouverture de la soupape de vidange pour mise en position initiale de l'outil.
4	Cylindres de compression G1	Support recevant les jeux de mors ou le support de tête d'expansion G1
5	Jeu de mors G1	Un jeu est composé d'un mors court et d'un mors long.
5a	Mors long	Mors mobile
5b	Mors court	Mors fixe
6	Goupilles G1	Système de fixation du jeu de mors ou de l'insert d'expansion sur le cylindre de compression
7	Tête d'expansion 50	Outil d'expansion des tubes de diamètre 50
8	Tête d'expansion 63	Outil d'expansion des tubes de diamètre 63
9	Insert d'expansion G1	Dispositif d'expansion des tubes, relié à la tête d'expansion et au cylindre de compression par 2 goupilles courtes
10	Goupilles courtes G1	Système de fixation de l'insert d'expansion sur le cylindre de compression

RAUTOOL G1/H/G1

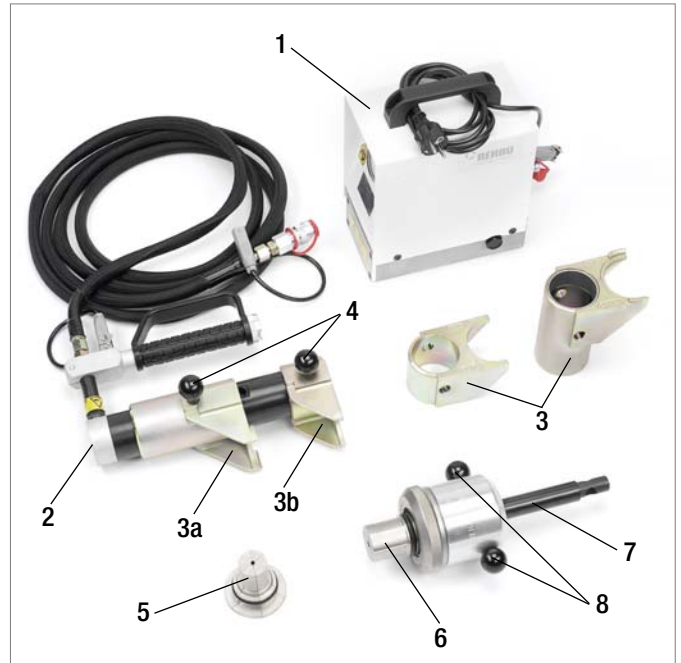
DONNÉES TECHNIQUES GROUPE HYDRAULIQUE

Groupe hydraulique HMP-1 :

Tension :	230 V / 50 Hz
Puissance absorbée :	0,22 kW
Commande à distance :	24 V tension de sécurité
Débit :	0,3 l/min
Pression :	env. 450 bars
Volume d'huile :	0,4 l
Spécification huile :	8 cSt à 40 °C, neutre, déshydratée
Poussée maximale :	56 kN (linéaire)
Poids :	8,5 kg
Niveau de bruit permanent :	70 dB(A)
Valeur effective d'accélération sur poignée :	< 2,5 m/s ²

RAUTOOL G1/H/G1

DESCRIPTION DU GROUPE HYDRAULIQUE ET PRINCIPE DE FONCTIONNEMENT



Pos. n°	Élément d'appareil	Fonction
1	Groupe hydraulique	Compresseur électro-hydraulique destinée à la mise en pression de l'outillage lors de son utilisation
2	Cylindres de compression G1	Support recevant les jeux de mors ou le support de tête d'expansion G1
3	Jeu de mors G1	Un jeu est composé d'un mors court et d'un mors long.
3a	Mors long	Mors mobile
3b	Mors court	Mors fixe
4	Goupilles G1	Système de fixation du jeu de mors ou de l'insert d'expansion sur le cylindre de compression
5	Tête d'expansion 50	Outil d'expansion des tubes de diamètre 50
6	Tête d'expansion 63	Outil d'expansion des tubes de diamètre 63
7	Insert d'expansion G1	Dispositif d'expansion des tubes, relié à la tête d'expansion et au cylindre de compression par 2 goupilles courtes
8	Goupilles courtes G1	Système de fixation de l'insert d'expansion sur le cylindre de compression

RAUTOOL G1/H/G1

PRÉPARATION DE L'OUTILLAGE

Le cylindre est utilisé pour l'expansion et le sertissage.

La transformation de l'outillage s'effectue pour cela de la manière suivante.

Expansion

Pour réaliser l'expansion, le cylindre doit être directement relié au compresseur / à la pompe par le flexible hydraulique (raccord rapide) et par le câble de commande.

Attention :

Veillez à ce que les raccords rapides soient entièrement emboîtés ! L'outillage ne doit être mis en pression que lorsque les raccords sont complètement emboîtés ! Vérifiez systématiquement l'état de propreté des raccords rapides et nettoyez-les si nécessaire !



Sertissage

L'insert d'expansion doit être retiré pour le sertissage. Pour ce faire, retirez entièrement la goupille longue et les goupilles courtes. Sortez l'insert d'expansion du cylindre et déposez-le.



Le support pour tête d'expansion est entièrement introduit dans le cylindre et fixé à l'aide de 3 goupilles (2 courtes et une longue).

Attention :

Introduisez entièrement les goupilles ! La mise en route ne doit se faire qu'avec des goupilles complètement insérées.



Enfiler toujours en premier le mors long et ensuite le mors court et enfoncer les goupilles à fond.

Attention :

Introduisez entièrement les goupilles ! La mise en route ne doit se faire qu'avec des goupilles complètement insérées.



Pour changer la tête d'expansion, enlever l'écrou, placer correctement la tête, revisser l'écrou. A partir de la dimension 75 mm, les têtes d'expansion sont fixées directement (sans écrou de serrage). Soit l'écrou soit la tête d'expansion doivent être vissés jusqu'au bout.



Afin de gagner de la place, le manche de l'outil peut être débloqué et tourné à l'aide d'une clé mâle six pans.



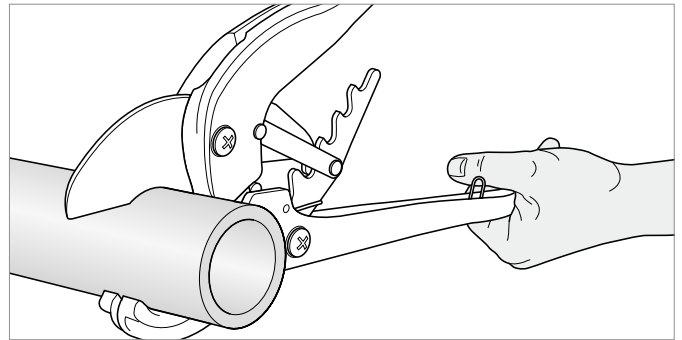
RAUTOOL G1/H/G1

MONTAGE



Le non-respect de ces instructions peut entraîner des détériorations de la technique de raccordement, des dommages matériels sur l'outillage et des dommages corporels!

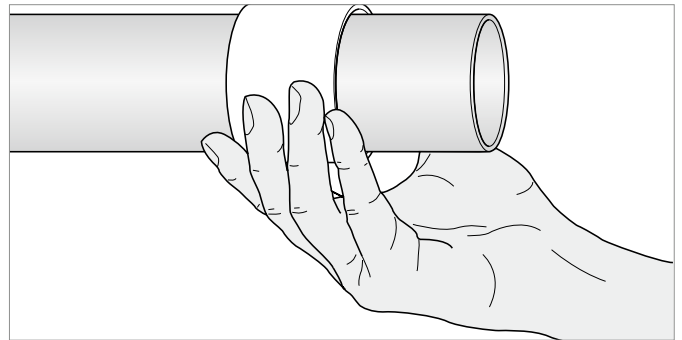
1. Couper le tube à la longueur voulue, à angle droit et sans bavure à l'aide du coupe tube. Ne pas utiliser de scies ou d'outils comparables.



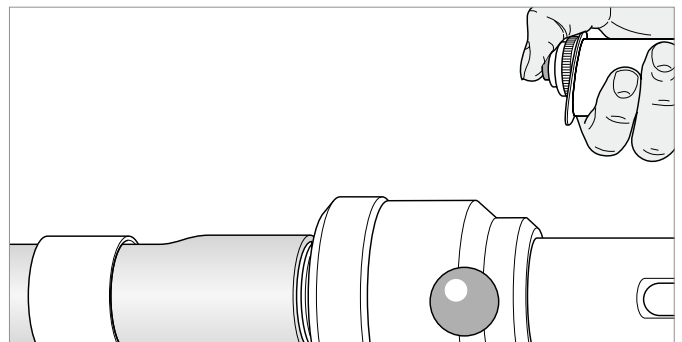
2. Glisser la bague à sertir sur le tube.

Attention:

Si vous utilisez une bague métallique, le chanfrein interne doit être tourné vers la pince à expandre.



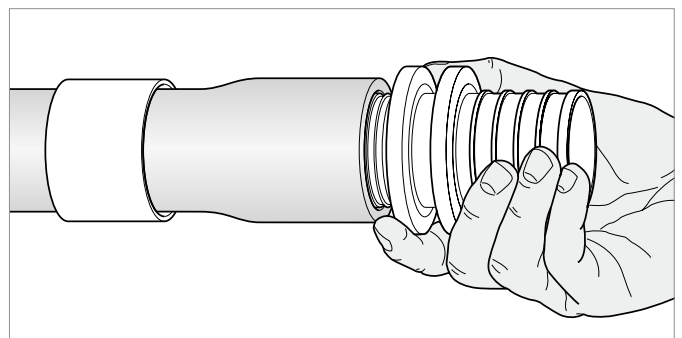
3. Expandre le tube à deux reprises en le tournant de 30°. La bague à sertir ne doit pas se trouver dans la zone d'expansion. Mettre en œuvre l'expansion par l'intermédiaire de l'interrupteur ou en actionnant le levier avec le pied.



4. Enfiler le raccord sur l'extrémité du tube. Après rétraction (effet mémoire) le raccord est solidement fixé sur le tube.

Attention :

Toutes les nervures d'étanchéité doivent être recouvertes. Le raccord peut tomber du tube jusqu'à ce que l'effet mémoire soit entièrement entré en action ! Veillez à ce que le raccord soit bien droit !

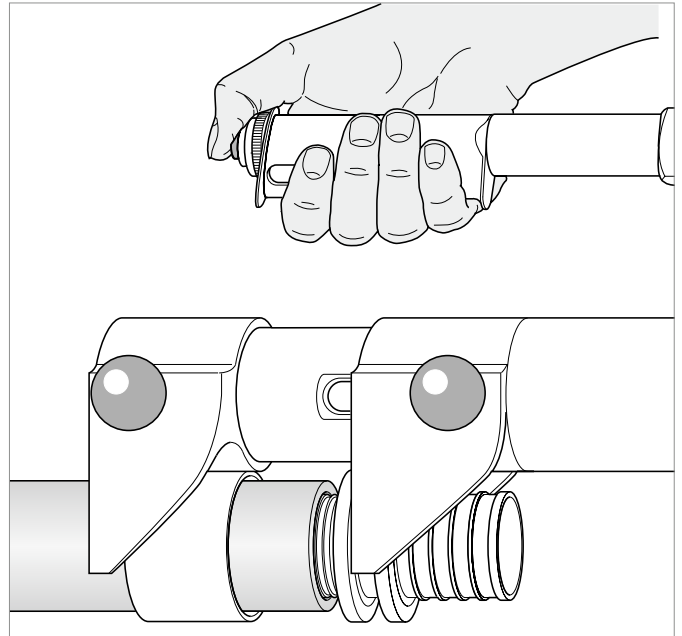




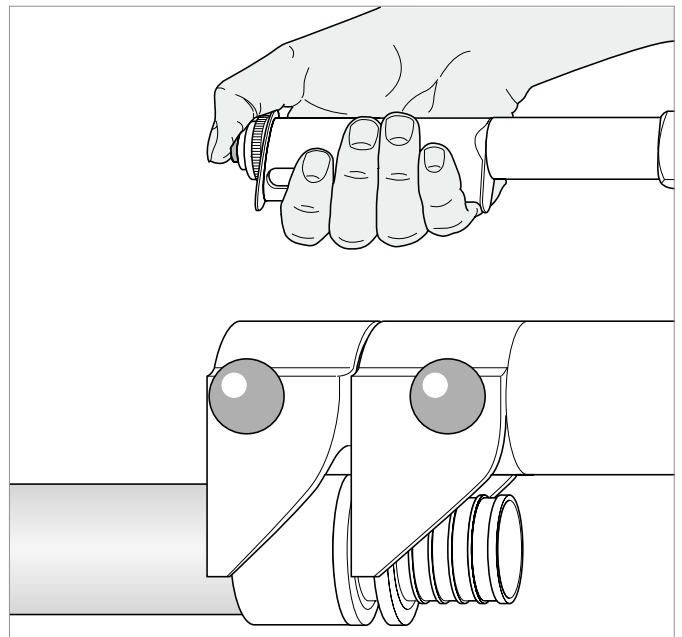
5. Amener les mors de l'outillage contre la collerette du raccord et en butée de la bague.

Attention :

Garder le raccord et l'outillage dans le même axe. L'outillage doit exercer la compression sur toute la surface et à angle droit.



6. Sertir le tube et le raccord jusqu'à la butée, en appuyant sur l'interrupteur ou en actionnant le levier avec le pied.



La mise en œuvre d'un raccordement à une température inférieure à -10°C ou supérieure à 45°C peut entraîner un endommagement des constituants de la connexion, de l'outil ou peut entraîner des risques de blessures corporelles !

- Ne pas effectuer de raccordements à des températures inférieures à -10°C
- A de faibles températures (inférieures à 0°C) il est conseillé d'entreposer les constituants de la connexion (par ex. tubes, raccords, bagues à sertir) dans un environnement plus chaud, avant d'effectuer les connexions.

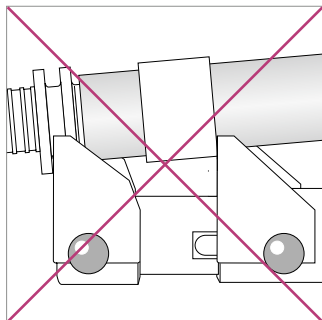


Veuillez consulter également les instructions accompagnant les raccords 110x10 !

RAUTOOL G1/H/G1

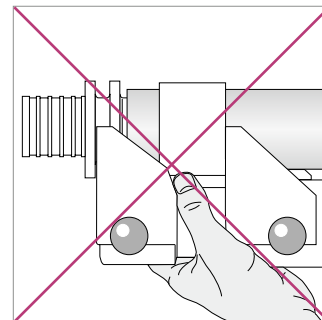
CONSEILS IMPORTANTS

Toujours actionner les outillages de sertissage de manière à comprimer sur toute la surface et à angle droit.

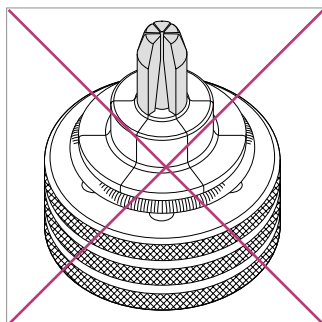


Attention :

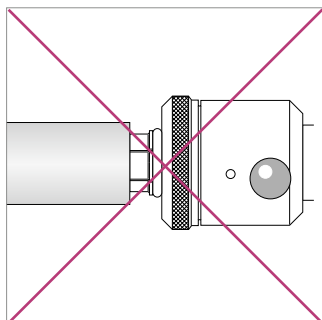
Ne posez pas la main sur les pièces mobiles (risque de pincement).



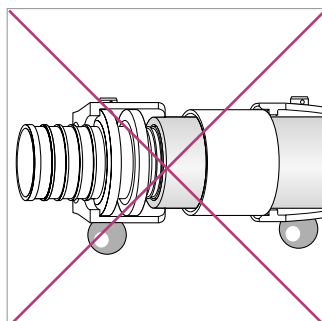
Ne pas expandre avec des têtes endommagées, auquel cas le tube serait endommagé à son tour. Adressez-vous à votre revendeur ou votre Agence Commerciale REHAU pour le remplacement.



Toujours insérer l'expandeur dans le tube jusqu'à la butée.



Veiller au positionnement correct du raccord dans l'outillage ! Le fait d'actionner l'outillage à partir d'un mauvais emplacement du raccord entraîne la surcompression de celui-ci !



RAUTOOL G1/H/G1

CONSEILS IMPORTANTS RAUTITAN

Compatibilité dimension 40



NEU / NEW / NOUVEAU / NUOVO / NUEVO / НОВЫЙ ø 40		ø 40	
201802-001		+ 	+



Unbedingt vermeiden! Under no circumstances!
A éviter impérativement! Da evitare assolutamente!
¡Evitar siempre!

ALT / OLD / ANCIEN / VECCHIO / ANTIGUO ø 40		ø 40	
137964-001		+ 	



ø 40



ø 40

201802-001		
137964-001		

RAUTOOL G1/H/G1

CONSIGNES D'ENTRETIEN

Contrôles réguliers :

- Toujours tenir propres les jeux de mors, les têtes d'expansion et les cylindres. En cas d'encrassement, les nettoyer avec une brosse et les huiler. Puis stocker l'outillage au sec.
- Contrôlez avant chaque utilisation si les jeux de mors, les têtes d'expansion, les supports des têtes d'expansion et l'outillage ne présentent pas de dommages ou d'usures visibles. Les outillages endommagés ne doivent plus être utilisés et doivent être envoyés immédiatement à un centre de service agréé pour être réparés.
- Assurez-vous lors du sertissage que les mors sont appliqués complètement, sur toute leur surface de pression et à angle droit et que la bague à sertir est complètement insérée jusqu'en butée de raccord.
- Lubrifier régulièrement les cônes des expandeurs. Ne pas appliquer de lubrifiant sur la surface des segments d'expansion ! Si de l'excédent de lubrifiant parvient sur les segments d'expansion, ces derniers doivent être nettoyés soigneusement (par ex. avec de l'éther de pétrole) et puis séchés.

Réparations :



Danger d'accident !

Ne réaliser pas vous-même de travaux de réparation sur l'outillage. Les réparations ne doivent être effectuées que par un centre de service agréé.

Stockage :

Ne jamais stocker l'outillage humide. Sécher et huiler l'outillage. Puis stocker l'outillage au sec.

Pour ajouter de l'huile dans l'outillage, posez-le sur le côté et desserez la vis de remplissage d'huile.



Pour purger le circuit hydraulique, placer la pompe en hauteur et l'outillage à sertir plus bas. Actionner plusieurs fois la pompe sans créer de pression et ramener l'outillage à l'aide du levier purgeur. Recommencer le processus le cas échéant.



Le niveau d'huile est correct lorsqu'il atteint la moitié du verre indicateur à la position verticale ...



... ou latérale (vis de remplissage d'huile supérieure). Ne mettez pas trop d'huile.



Pour purger l'outillage, placez le groupe hydraulique en hauteur et l'outillage à sertir plus bas; actionnez plusieurs fois l'outillage.



Nettoyez et séchez l'outillage avant de le stocker !

RAUTOOL G1/H/G1

CONSEILS CONCERNANT L'ÉLIMINATION DES DÉFAUTS DE FONCTIONNEMENT

Incident	Solution
Le moteur ne fonctionne pas	- Vérifier si la prise utilisée est alimentée en courant
	- Vérifier si le câble d'alimentation présente des défauts (absence de courant), le faire éventuellement remplacer
Le moteur fonctionne (le levier à pied est actionné) mais l'outil ne fonctionne pas ou que partiellement	- Vérifier le niveau d'huile, en rajouter éventuellement
	- Vérifier le tuyau hydraulique en recherchant une fuite (absence de pression), le faire éventuellement remplacer.
	- Purger l'appareil
L'appareil n'atteint pas la pression de 450 bars	- Vérifier le niveau d'huile, en rajouter éventuellement
	- Vérifier le tuyau hydraulique en recherchant une fuite (absence de pression), le faire éventuellement remplacer.
	- Purger l'appareil
S'il ne peut être remédié à l'incident de fonctionnement, veuillez envoyer l'appareil au service après-vente REHAU ou à votre revendeur.	



RAUTOOL G1/H/G1

ISTRUZIONI PER L'USO 856690 IT

RAUTOOL G1/H/G1

INDICE

Indicazioni per la sicurezza	59
Volume di fornitura	61
Pezzi di ricambio / accessori	62
Dati tecnici pompa a pedale	63
Descrizione attrezzo e principio di funzionamento.	63
Dati tecnici gruppo idraulico	64
Preparazione dell'attrezzo e principio di funzionamento del gruppo idraulico.	64
Preparazione dell'attrezzo	65
Istruzioni di montaggio.	66
Indicazioni importanti	68
Indicazioni importanti RAUTITAN.	69
Istruzioni di manutenzione	70
Istruzioni utili per eliminare eventuali anomalie	71
Garanzia: compilare il modulo	75

RAUTOOL G1/H/G1

INDICAZIONI PER LA SICUREZZA

Utilizzare l'attrezzo soltanto con set di complemento originali REHAU per la lavorazione di tutti i sistemi di manicotti autobloccanti REHAU nell'intervallo di dimensioni 40-110 mm.



Prima di utilizzare l'attrezzo, leggere attentamente tutte le istruzioni riguardanti la sicurezza e il montaggio.



Durante l'impiego rispettate tutte le istruzioni per la sicurezza che dovranno essere custodite assieme all'attrezzo stesso. Oltre alle istruzioni di montaggio leggere attentamente e attenersi alle norme legali e obbligatorie per la prevenzione antiforiunistica.

Norme di sicurezza generiche:

1. Presso la postazione di lavoro si raccomanda di mantenere la massima pulizia, di non lasciare mai oggetti intralcianti e di provvedere ad un'illuminazione sufficiente.
2. Tenere bambini, animali e persone non autorizzate lontano dalla postazione di lavoro. Non fare toccare a nessuno il tubo flessibile idraulico, l'utensile o il cavo.
3. Indossare indumenti da lavoro idonei, evitando abiti larghi e gioielli che possono impigliarsi nelle parti in movimento. Raccogliere i capelli lunghi sotto una rete di protezione apposita e indossare occhiali protettivi.
4. Evitare il contatto diretto con le parti mobili (pericolo di contusioni).
5. Lavorare sempre soltanto in condizioni di massima attenzione e concentrazione, utilizzare l'apparecchio soltanto previa specifica istruzione.
6. Conservare l'utensile in un luogo sicuro. Gli utensili inutilizzati vanno riposti in un ambiente asciutto, chiuso a chiave e inaccessibile ai bambini.

7. L'utensile è idoneo esclusivamente per realizzare i collegamenti con il manicotto autobloccante REHAU di dimensioni da 40 a 110 mm. Evitare l'uso dell'utensile o del dispositivo elettroidraulico per qualsiasi altro scopo o dimensione.
8. Utilizzare l'apparecchio soltanto con accessori e pezzi originali REHAU.
9. Affidare gli interventi di manutenzione e riparazione esclusivamente ad un'officina specializzata autorizzata REHAU. Decliniamo ogni responsabilità in caso di lavori eseguiti da personale esterno alla nostra azienda. Gli indirizzi dei centri di assistenza tecnica autorizzati possono essere richiesti presso i rivenditori o l'Ufficio Vendite REHAU.

Norme di sicurezza specifiche per l'utensile (complesso idraulico/pompa a pedale):

1. Proteggere l'utensile da ambienti umidi, calore eccessivo, oli e solventi.
2. Non trasportare – né tanto meno trascinare! – la pompa idraulica e/o la pompa a pedale afferrandoli per il cavo di alimentazione della corrente o per il tubo flessibile idraulico.
3. Prima di ogni utilizzo accertarsi che il tubo flessibile idraulico e il cavo di alimentazione della corrente siano privi di abrasioni, tagli, crepe, schiacciamenti, pieghe ecc.. In caso di riscontro di eventuali danni, chiedere immediatamente la sostituzione del pezzo presso il centro di assistenza tecnica REHAU. Non lavorare mai con tubo flessibile idraulico o cavo di alimentazione danneggiati.
4. Non toccare eventuali punti fallati dei tubi flessibili idraulici fin quando il sistema è sotto pressione.
5. Non cercare di aprire i raccordi rapidi quando il sistema è sotto pressione.
6. Quando aperto il raccordo rapido non deve trovarsi sotto pressione.
7. In ottemperanza alle disposizioni di legge, per motivi di sicurezza il tubo flessibile idraulico va fatto sostituire ogni 5 anni presso un centro di assistenza tecnica autorizzato REHAU. Si raccomanda di rispettare il suddetto intervallo di manutenzione. L'anno di fabbricazione dell'utensile è indicato sul certificato di garanzia. In caso di dubbio contattare il rivenditore o l'Ufficio Vendite REHAU.
8. Non collegare la pompa/il gruppo su cilindri o utensili di marca diversa.

Gruppo elettroidraulico:

1. Non impiegare mai l'utensile in ambiente ad alto rischio di incendio o di esplosione.
2. Non esporre l'utensile alla pioggia. Non impiegare l'utensile in ambiente umido, bagnato e/o ad alto rischio di incendio o di esplosione.
3. Evitare che l'interruttore di accensione possa essere azionato accidentalmente. Estrarre sempre la spina dalla presa una volta terminato l'uso dell'apparecchio, prima di iniziare qualsiasi intervento di manutenzione e/o di procedere al cambio dei gioghi pressori.
4. Utilizzare esclusivamente con corrente alternata monofase della tensione indicata sulla targhetta.
5. Utilizzare esclusivamente cavi di prolunga idonei.
6. Evitare un avviamento troppo prolungato intorno alla pressione massima a causa di un eventuale surriscaldamento del motorino.



La REHAU declina ogni responsabilità in caso di danni o ferimenti dovuti ad un uso improprio del prodotto, manutenzione insufficiente o applicazioni improprie del prodotto o del sistema.

Per la progettazione e il montaggio fare sempre riferimento all'Informazione Tecnica vigente.

La versione aggiornata è reperibile presso la Filiale REHAU competente per la Vostra zona e presso i grossisti specializzati o effettuare il download dal sito www.rehau.it.



Una lavorazione a temperature inferiori a -10°C e superiore a 45°C può causare danni a componenti del collegamento, attrezzi e persone.

- **Non scendere al di sotto della temperatura minima di lavorazione di -10°C.**
 - **Alle basse temperature (circa 0°C) si consiglia di stoccare i componenti in un ambiente più caldo prima della lavorazione.**
-

RAUTOOL G1/H/G1

VOLUME DI FORNITURA

RAUTOOL G1/H/G1

- Cilindro con impugnatura e tubo flessibile idraulico
- Gruppo idraulico HMP 1 WE
- Mandrino allargatubi con dadodi fermo, incl. 2 spine di innesto corte
- 2 spine di innesto lunghe
- Espansore 50 x 6,9
- Espansore 63 x 8,6
- Set gioghi pressori G1 50
- Set gioghi pressori G1 63
- Cesoa tagliatubi 63
- Sbavatore
- Contenitore a valigetta
- Istruzioni per l'uso



RAUTOOL G1/H/G1

PEZZI DI RICAMBIO/ACCESSORI

- Gruppo idraulico HMP 1
Cod. art. 137924



- Pompa a pedale G1 HFP 14/22
Cod. art. 138132



- Set gioghi pressori G1 40
Cod. art. 201802
- Set gioghi pressori G1 50
Cod. art. 137624
- Set gioghi pressori G1 63
Cod. art. 137634
- Set gioghi pressori G1 75
Cod. art. 137644
- Set gioghi pressori G1 90
Cod. art. 137654
- Set gioghi pressori G1 110
Cod. art. 137664



- Espansore G1 40 x 5,5
Cod. art. 139881
- Espansore G1 50 x 6,9
Cod. art. 139891
- Espansore G1 63 x 8,6
Cod. art. 139901
- Espansore G1 40 x 3,7
Cod. art. 138463
- Espansore G1 50 x 4,6
Cod. art. 137424
- Espansore G1 63 x 5,7
Cod. art. 137434
- Espansore G1 75 x 8,6
Cod. art. 137584
- Espansore G1 90 x 8,2
Cod. art. 137604
- Espansore G1 110 x 10
Cod. art. 137614



RAUTOOL G1/H/G1

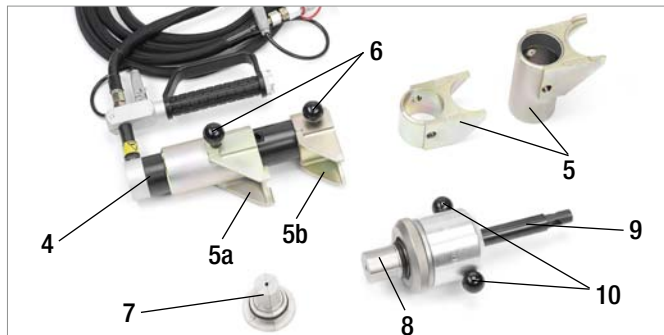
DATI TECNICI POMPA A PEDALE

Pompa a pedale G1 HFP 14/22:

Portata per corsa:	ca. 2 cm ³ ab 2 bar
Pressione:	450 bar
Max. Forza di spinta	56 KN (lineare)
Forza del pedale:	da 450 bar ca. 36 kg
Carica olio:	0,35 l
Caratteristiche olio:	8 cSt bei 40°C, privo di acqua e di acidità
Peso:	4,9 kg

RAUTOOL G1/H/G1

DESCRIZIONE ATTREZZO E PRINCIPIO DI FUNZIONAMENTO



N. pos.	Elemento	Funzione
1	Pompa a pedale	pompa a pedale idraulica per generare la pressione nell'unità di lavoro
2	Pedale	pedale o meccanismo a mano per aumentare la pressione
3	Leva di scarico	leva di scarico per l'apertura della valvola di sfiato per riportare l'attrezzo nella posizione iniziale
4	Cilindro di compressione G1	unità di lavoro in cui trovano posto i set di teste a forcella o gli espansori idraulici G1
5	Set di teste a forcella G1	un set consiste di una testa a forcella breve e una lunga
5a	Testa a forcella lunga	testa a forcella mobile
5b	Testa a forcella corta	testa a forcella fissa
6	Spinotti ad innesto G1	dispositivo di fissaggio della testa a forcella o dell'espansore idraulico sul cilindro di compressione
7	Espansore 50	attrezzo per l'espansione dei tubi 50
8	Espansore 63	attrezzo per l'espansione dei tubi 63
9	Espansore idraulico G1	attrezzo per l'espansione dei tubi in collegamento con l'espansore e il cilindro di compressione con 2 spinotti ad innesto corti
10	Spinotti ad innesto corti G1	dispositivo di fissaggio dell'espansore idraulico sul cilindro di compressione

RAUTOOL G1/H/G1

DATI TECNICI GRUPPO IDRAULICO

Gruppo idraulico HMP 1 / RAUTOOL G1/H/G1

Tensione motore: 230 V / 50 Hz speciale (110V)
Potenza assorbita: 0,22 KW
Specifiche olio: 8 cSt (bei 40°C privo di acqua e di acidità)
Telecomando motore: 24 V tensione di sicurezza
Portata: 0,28 l/min
(teoricamente utilizzabile 0,33 l/min)

Forza di compressione
a cilindro: 69 KN
Pressione: ca. 450 bar
Peso: 8,5 kg
Rumorosità permanente: 70 dB(A)
Valore effettivo di
accelerazione
sull'impugnatura: $< 2,5 \text{ m/s}^2$

RAUTOOL G1/H/G1

PREPARAZIONE DELL'ATTREZZO E PRINCIPIO DI FUNZIONAMENTO DEL GRUPPO IDRAULICO



N. pos.	Elemento	Funzione
1	Gruppo elettrico	gruppo elettroidraulico per generare la pressione nell'unità di lavoro
2	Cilindro di compressione G1	unità di lavoro in cui trovano posto i set di teste di compressione o gli espansori idraulici G1
3	Set di teste di compressione G1	un set consiste di una testa di compressione breve e una lunga
3a	Testa di compressione	testa di compressione mobile
3b	Testa di compressione corta	testa di compressione fissa
4	Perni ad innesto G1	dispositivo di fissaggio della testa di compressione o dell'espansore idraulico sul cilindro di compressione
5	Espansore 50	attrezzo per l'espansione dei tubi 50
6	Espansore 63	attrezzo per l'espansione dei tubi 63
7	Espansore idraulico G1	attrezzo per l'espansione dei tubi in collegamento con l'espansore e il cilindro di compressione con 2 perni ad innesto corti
8	Perni ad innesto corti G1	dispositivo di fissaggio dell'espansore idraulico sul cilindro di compressione

RAUTOOL G1/H/G1

PREPARAZIONE DELL'ATTREZZO

Il cilindro dell'attrezzo serve sia per scampanare che per comprimere, operando le dovute trasformazioni illustrate qui di seguito.

Espansione

per l'espansione il cilindro deve essere collegato tramite il tubo flessibile idraulico (raccordo rapido) e il cavo di comando direttamente al gruppo/alla pompa a pedale.

Attenzione:

verificare che il raccordo rapido sia scattato perfettamente in posizione. Il raccordo può essere messo sotto pressione solo a scatto avvenuto! Controllare sempre l'assenza di sporcizia dei raccordi a innesto e se necessario pulirli!



Compressione

per la compressione l'espansore idraulico deve essere tolto. A tal scopo estrarre completamente lo spinotto di arresto lungo e quelli corti fino alla battuta. Estrarre l'espansore idraulico dal cilindro e toglierlo!



L'espansore idraulico viene inserito completamente nel cilindro e fissato per mezzo dei 2 spinotti di arresto corti e di uno spinotto di arresto lungo.

Attenzione:

Inserire sempre completamente gli spinotti d'innesto! Mettere sempre in funzione solo con spinotti di arresto completamente inseriti.



Inserire sempre prima la testa di compressione lunga e poi quella corta ed inserire completamente i perni di arresto

Attenzione:

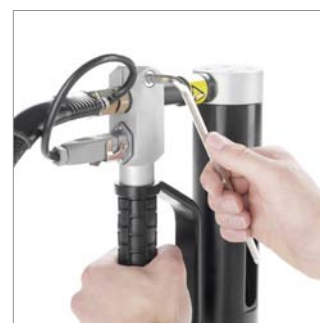
Inserire sempre completamente i perni di arresto! Fondamentalmente il funzionamento è possibile solo con i perni di arresto completamente inseriti.



Per sostituire gli espansori togliere il dado di fermo, sistemare gli espansori in piano, quindi riavvitare con la massima cautela il dado di fermo. Gli espansori di dimensione superiore a 75 mm vengono avvitati direttamente (vale a dire senza dado di fermo)



Se montata in uno spazio angusto, l'impugnatura può essere allentata e ruotata con l'aiuto di una chiave esagonale.



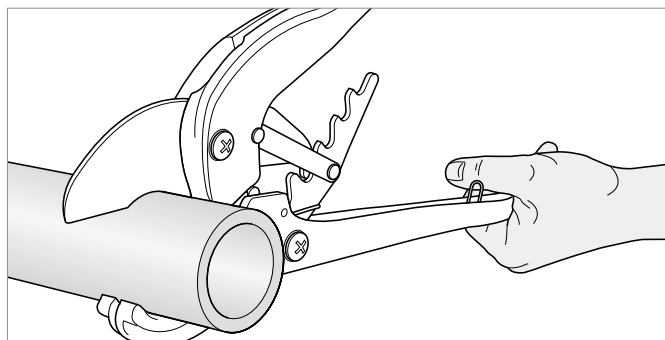
RAUTOOL G1/H/G1

ISTRUZIONI DI MONTAGGIO



Il mancato rispetto delle presenti istruzioni può causare danni all'apparato tecnico di collegamento, all'attrezzo e alle persone.

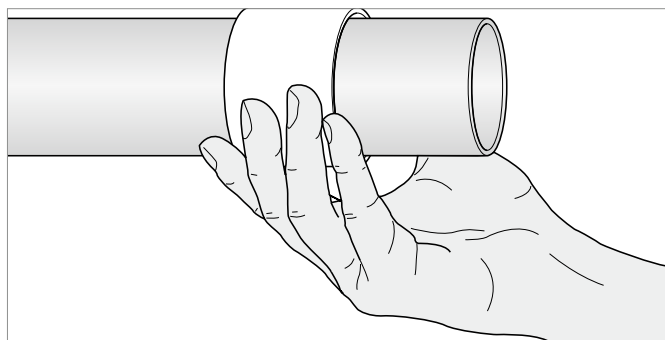
1. Portare il tubo alla misura desiderata operando un taglio perpendicolare all'asse mediante una cesoia apposita, provvedendo a rimuovere la bava. Attenzione! Far presa con la mano a debita distanza dall'utensile.



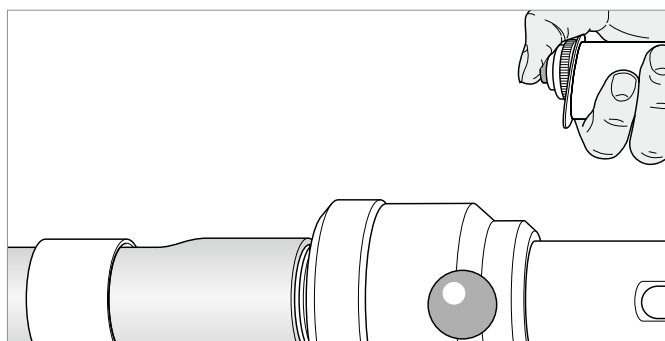
2. Spingere il manicotto scorrevole lungo il tubo.

Attenzione:

In caso di manicotti autobloccanti in metallo la bisellatura interna deve essere rivolta verso il collegamento!



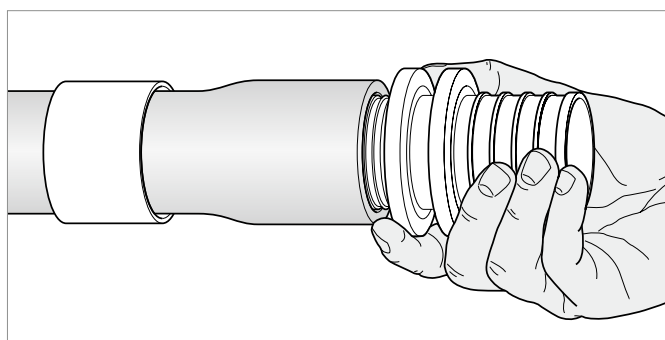
3. Allargamento mediante pinza espansore: Allargare il tubo per due volte ruotandolo di 30°. Badare alla distanza minima (lunghezza del manicotto scorrevole) tra l'espansore e il manicotto autobloccante.



4. Inserire il raccordo fino all'arresto. Dopo poco tempo si realizza una salda connessione tra raccordo e tubo (memory effect).

Attenzione:

Tutti i labbri di tenuta devono essere ricoperti! Prima dell'instaurazione dell'effetto memory il raccordo può cadere dal tubo! Controllare il posizionamento corretto del raccordo.

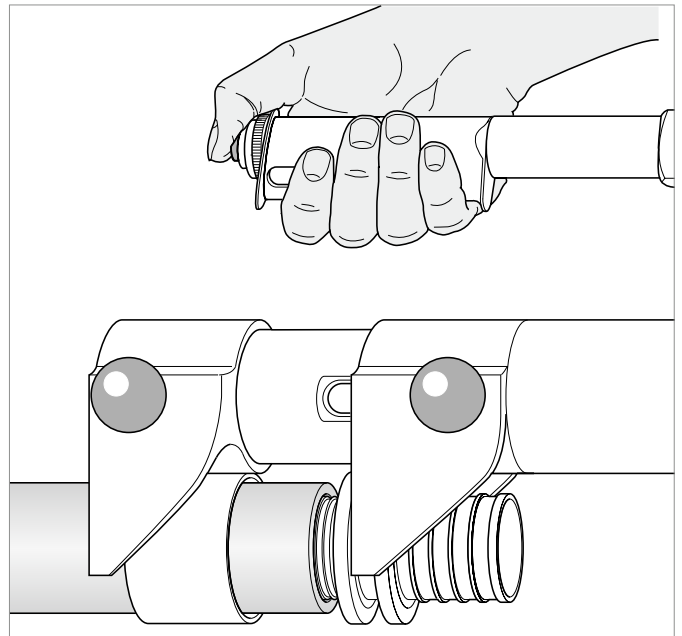




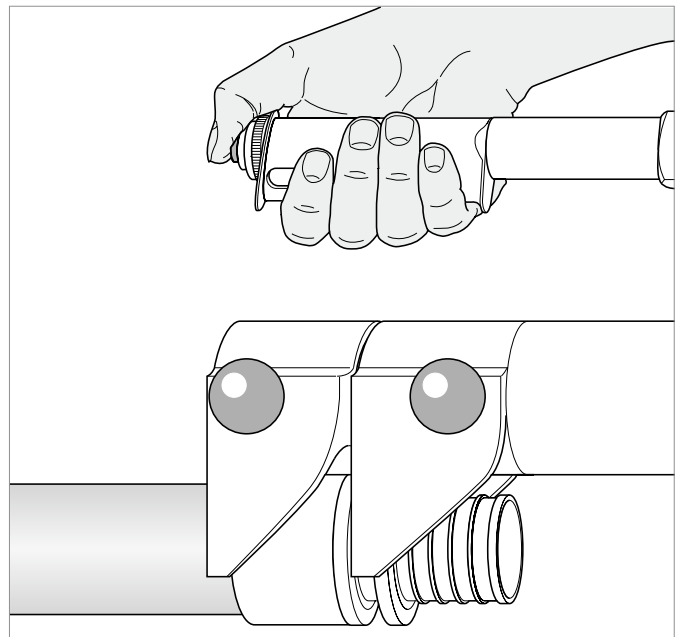
5. Inserire completamente il collegamento nell'utensile di compressione.

Attenzione:

Evitare di formare angoli. L'utensile va usato ad angolo retto e in appoggio con l'intera superficie.



6. Riportare l'utensile nella posizione iniziale spingendo la leva di scarico.



Una lavorazione a temperature inferiori a $-10\text{ }^{\circ}\text{C}$ e superiori a $45\text{ }^{\circ}\text{C}$ può provocare danni alle componenti del collegamento, all'attrezzo e/o ferite alle persone!

- La temperatura di lavorazione minima non deve essere inferiore a $10\text{ }^{\circ}\text{C}$.
- In caso di basse temperature (inferiori a $0\text{ }^{\circ}\text{C}$) si consiglia di immagazzinare i componenti del collegamento in un ambiente caldo prima della lavorazione.

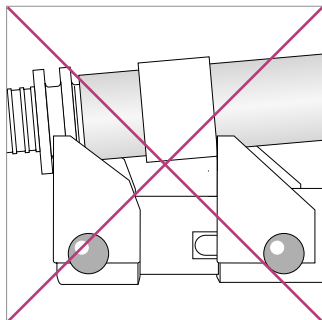


Seguire attentamente il foglio delle istruzioni dei manicotti 110x10!

RAUTOOL G1/H/G1

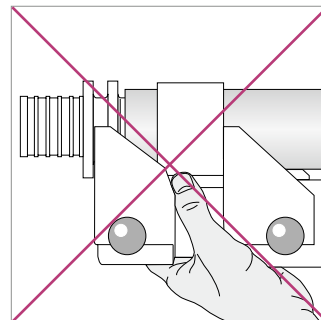
INDICAZIONI IMPORTANTI

Applicare i gioghi pressori e l'apparato tecnico di collegamento sempre completi e ad angolo retto.

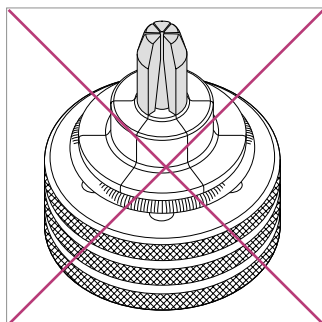


Attenzione:

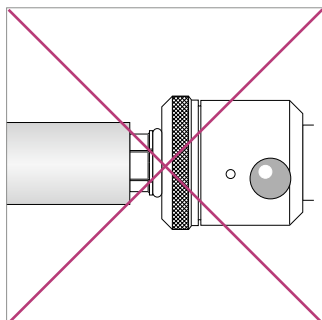
Evitare il contatto diretto con le parti mobili (pericolo di contusioni).



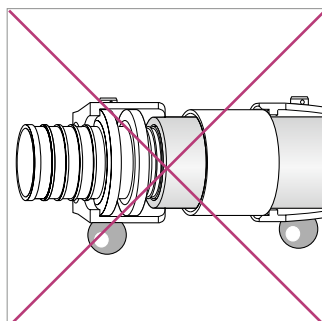
Non operare mai con espansori danneggiati, in quanto possono rovinare il tubo. I rivenditori o l'Ufficio vendite REHAU provvederanno immediatamente alla sostituzione.



Innestare l'allargatore nel tubo fino all'arresto.



Accertare che il raccordo all'interno dell'utensile sia posizionato correttamente. Applicando l'utensile sull'elemento di giunzione del raccordo errato, il collegamento viene compresso eccessivamente.



RAUTOOL G1/H/G1

INDICAZIONI IMPORTANTI RAUTITAN

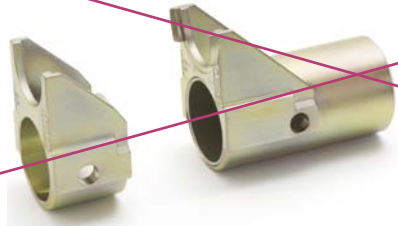

Compatibilità dimensione 40



NEU / NEW / NOUVEAU / NUOVO / NUEVO / НОВЫЙ ø 40		ø 40	
201802-001		+	 
		+	 



Unbedingt vermeiden! Under no circumstances!
A éviter impérativement! Da evitare assolutamente!
¡Evitar siempre!

ALT / OLD / ANCIEN / VECCHIO / ANTIGUO ø 40		ø 40	
137964-001		+	



	ø 40	ø 40
201802-001	 	
137964-001	 	

RAUTOOL G1/H/G1

ISTRUZIONI DI MANUTENZIONE

Controllo regolare:

- Mantenere set di teste a forcella, espansori idraulici, espansori e cilindro sempre puliti. In caso di presenza di sporcizia pulire con una spazzola e oliare. Conservare l'attrezzo all'asciutto.
- Prima di ogni utilizzo controllare le teste a forcella, l'espansore, l'espansore idraulico e l'attrezzo di base (incl. il tubo flessibile idraulico) per escludere l'assenza di danni o di usura visibile.
- Assicurarsi durante la compressione, che le teste di compressione si chiudano completamente e che il manicotto autobloccante sia spinto fino al collare del raccordo.
- Ingrassare regolarmente il mandrino conico dell'attrezzo per espansione. Non applicare grasso sulla superficie dei segmenti delle teste di espansione! Se il grasso in eccesso finisce sui segmenti delle teste di espansione, questi ultimi devono essere puliti accuratamente (per es. con benzina per smacchiare) e poi e scingati.

Riparazioni:



Pericolo d'infortunio!

Non eseguire alcun lavoro di riparazione sull'attrezzo. Le riparazioni possono essere eseguite esclusivamente da un centro di assistenza tecnica autorizzato.

Conservazione:

Non mettere mai a magazzino l'attrezzo umido! Asciugare l'attrezzo e oliarlo. Alla fine conservare l'attrezzo all'asciutto.

Per eseguire le operazioni di rabbocco dell'olio, sistemare il complesso in appoggio sul fianco e aprire la vite di riempimento olio.



Per eseguire le operazioni di sfiato, posizionare la pompa a pedale in alto e abbassare l'utensile di compressione.



La quantità d'olio è corretta se il livello di riempimento dell'olio risulta al centro del tubo di livello quando il complesso è in posizione verticale...



... o in appoggio sul fianco (vite di riempimento olio in alto). Evitare assolutamente di rabboccare con troppo olio.



Per eseguire le operazioni di sfiato, posizionare il complesso di pompaggio in alto e abbassare l'utensile di compressione.



Lavare e asciugare l'utensile prima di riportarlo.

RAUTOOL G1/H/G1

ISTRUZIONI UTILI PER ELIMINARE EVENTUALI ANOMALIE

Anomalia	Possibile rimedio
Il motore non funziona	- Accertare che arrivi corrente alla presa in cui è inserito
	- Controllare senza corrente il cavo di alimentazione, provvedendo alla relativa sostituzione qualora dovesse presentare eventuali difetti.
Il motore funziona (la leva a pedale si attiva), tuttavia l'utensile funziona solo in parte o non funziona	- Controllare il livello dell'olio, provvedendo all'occorrenza ad un rabbocco
	- Controllare senza corrente il cavo di alimentazione, provvedendo alla relativa sostituzione qualora dovesse presentare eventuali perdite.
	- Sfiatare l'apparecchio
L'apparecchio non raggiunge la pressione die 450 bar	- Controllare il livello dell'olio, provvedendo all'occorrenza ad un rabbocco
	- Controllare senza corrente il cavo di alimentazione, provvedendo alla relativa sostituzione qualora dovesse presentare eventuali perdite.
	- Sfiatare l'apparecchio

Qualora ogni rimedio si rivelasse inutile, inviare l'apparecchio presso un centro di assistenza tecnica REHAU o presso il rivenditore.



REHAU®

Unlimited Polymer Solutions

GARANTIE-KARTE / GUARANTEE CARD CERTIFICAT DE GARANTIE / GARANZIA

Artikel: / Article:

Article: / Articolo:

Nr.: / No.: / No.: / Codice:

Seriennummer: / Serial number:

No: de serie: / Numero di serie:

Ausgabedatum an Handwerkskunden: / Date of delivery to customer:

Date de deliverance au client: / Data di consegna al cliente:

Stempel/Unterschrift: / Stamp/Signature:

Tampon/Signature: / Timbro/Firma:

Garantiezeit: 12 Monate ab Lieferung bei bestimmungsgemäßem Gebrauch und pfleglicher Handhabung.

Guarantee period: 12 months from delivery if used as directed for the applications intended and handled with reasonable care.

Duree de la Garantie: 12 mois a compter de la livraison, sous condition d'une utilisation conforme et d'une manipulation soignée.

Durata della garanzia: 12 mesi a partire dalla data di consegna, se l'attrezzo è utilizzato secondo lo scopo cui è destinato e se maneggiato con cura.

Mit Ihrem neuen Verpress- und Aufweitwerkzeugen wurden zu Ihrer Sicherheit im Werk mehrere Tests unter Last durchgeführt. Gebrauchsspuren sind dabei unvermeidlich, mindern aber die Qualität des Werkzeugs in keiner Weise.

Die Geräte wurden durch unsere Abteilung Qualitätssicherung kontrolliert und freigegeben. Sollte es trotz sorgfältiger Fertigung und Montage einen Grund zur Beanstandung geben, bitten wir Sie, das Gerät zusammen mit diesem Schein zur Reparatur bzw. zum Umtausch einzusenden. Weitere Ansprüche gleich welcher Art sind ausgeschlossen.

For your benefit/safety some tests under load were carried out on your new expanding and clamping tool in the factory. It is unavoidable that traces of use result from these tests. They do not however in any way detract from the quality of the tool.

The tools have been tested and approved by our quality control department. If despite the careful manufacture and assembly of the tool you still have reason for complaint we kindly ask you to return the tool for repair or exchange together with this guarantee card. Any further claims regardless of their type are not valid.

Plusieurs tests ont été réalisés en usine sur cet outillage d'expansion et de sertissage afin d'en garantir la sécurité. La mise en service de l'appareil pour la réalisation de ces tests n'a toutefois aucune répercussion sur la qualité de l'outillage.

Ces outillages ont été soumis aux contrôles de notre service Assurance Qualité. Si malgré ces exigences rigoureuses de fabrication et de montage, il y a motif à contester la qualité de l'outillage, nous vous prions de bien vouloir nous retourner celui-ci accompagné de ce certificat, pour réparation ou échange. Toute autre revendication quelqu'elle soit, est à exclure.

Per la Vostra sicurezza, gli attrezzi di espansione/compressione sono stati sottoposti a diversi test. Tracce dell'utilizzo sono inevitabili, ma non ne compromettono in alcun modo la qualità.

Gli attrezzi sono stati controllati e approvati dal nostro reparto qualità. La produzione e il montaggio dell'attrezzo sono stati eseguiti secondo elevati standard qualitativi. Se, nonostante ciò, dovete riscontrare delle anomalie, Vi preghiamo di rispedircelo unitamente alla presente garanzia. Provvederemo a ripararlo o a sostituirlo. Ulteriori contestazioni di qualsivoglia natura non saranno prese in considerazione.

Die Unterlage ist urheberrechtlich geschützt. Die dadurch begründeten Rechte, insbesondere die der Übersetzung, des Nachdruckes, der Entnahme von Abbildungen, der Funksendungen, der Wiedergabe auf fotomechanischem oder ähnlichem Wege und der Speicherung in Datenverarbeitungsanlagen, bleiben vorbehalten.

This document is protected by copyright. All rights based on this are reserved. No part of this publication may be translated, reproduced or transmitted in any form or by any similar means, electronic or mechanical, photocopying, recording or otherwise, or stored in a data retrieval system.

Le présent document est protégé par des droits d'auteur. Tous les droits constitutifs qui en émanent sont réservés, notamment ceux attachés à la traduction, la reproduction, le tirage d'illustrations, l'émission radio, la restitution par des systèmes photomécaniques ou similaires ainsi que l'enregistrement dans des installations de traitement des données.

Il presente documento è coperto da copyright. È vietata in particolare modo la traduzione, la ristampa, lo stralcio di singole immagini, la trasmissione via etere, qualsiasi tipo di riproduzione tramite apparecchi fotomeccanici o similari nonché l'archiviazione informatica senza nostra esplicita autorizzazione.

Soweit ein anderer als der in der jeweils gültigen Technischen Information beschriebene Einsatzzweck vorgesehen ist, muss der Anwender Rücksprache mit REHAU nehmen und vor dem Einsatz ausdrücklich ein schriftliches Einverständnis von REHAU einholen. Sollte dies unterbleiben, so liegt der Einsatz allein im Verantwortungsbereich des jeweiligen Anwenders. Anwendung, Verwendung und Verarbeitung der Produkte stehen in diesem Fall außerhalb unserer Kontrollmöglichkeit. Sollte dennoch eine Haftung in Frage kommen, so ist diese für alle Schäden auf den Wert der von uns gelieferten und von Ihnen eingesetzten Ware begrenzt.

Ansprüche aus gegebenen Garantieerklärungen erlöschen bei Einsatzzwecken, die in den Technischen Informationen nicht beschrieben sind.

Insofar as the intended application deviates from that described in the relevant Technical Information brochure, the user must consult REHAU and must receive express written consent from REHAU before commencing this utilization. If the user fails to do so, the sole responsibility for the utilization shall lie with the individual user. In this case, the application, use and processing of products are beyond our control. Should a case of liability arise, however, this shall be limited to the value of the goods delivered by us and used by you in all cases of damage.

Claims arising from granted guarantees shall become invalid in the case of intended applications that are not described in the Technical Information brochures.

L'utilisateur qui envisage une application différente de celles décrites dans la présente Information Technique est tenu de consulter REHAU et de demander formellement une autorisation préalable écrite. En cas d'omission l'utilisateur est seul responsable de l'application du produit.

L'application, l'utilisation et la mise en œuvre de nos produits se trouvent dans ce cas hors des possibilités de contrôle de REHAU. S'il est toutefois question de responsabilité, celle-ci est exclusivement limitée pour tout dommage à la valeur de la marchandise que nous vous avons livrée et que vous avez mise en œuvre.

Des prétentions qui pourraient résulter d'éventuelles attestations de garantie seront considérées comme nulles et non avenues si l'utilisation du produit ne correspond pas à celle décrite dans la présente Information Technique.

Se è previsto un impiego diverso da quelli descritti nell'Informazione Tecnica attualmente in vigore, l'utilizzatore deve contattare la REHAU e, prima dell'impiego, chiedere espressamente il nulla osta scritto della REHAU. Altrimenti l'impiego è esclusivamente a rischio dell'utilizzatore.

In questi casi l'impiego, l'uso e la lavorazione dei nostri prodotti sono al di fuori delle nostre possibilità di controllo. Se nonostante tutto, dovesse sorgere una controversia su una nostra responsabilità, questa sarà limitata al valore dei prodotti da noi forniti e impiegati da Voi.

Diritti derivati da dichiarazioni di garanzia non sono più validi in caso d'applicazioni non descritte nelle Informazioni Tecniche.

REHAU VERKAUFSBÜROS

AE: Dubai, Tel.: +9714 8835677, dubai@rehau.com **AR: Buenos Aires**, Tel.: +54 11 489860-00, buenosaires@rehau.com **AT: Linz**, Tel.: +43 732 381610-0, linz@rehau.com **Wien**, Tel.: +43 2236 24684, wien@rehau.com **AU: Adelaide**, Tel.: +61 8 82990031, adelaide@rehau.com **Brisbane**, Tel.: +61 7 38897522, brisbane@rehau.com **Melbourne**, Tel.: +61 3 95875544, melbourne@rehau.com **Perth**, Tel.: +61 8 94564311, perth@rehau.com **Sydney**, Tel.: +61 2 87414500, sydney@rehau.com **BA: Sarajevo**, Tel.: +387 33 475-500, sarajevo@rehau.com **BE: Brüssel**, Tel.: +32 16 3999-11, bruxelles@rehau.com **BG: Sofia**, Tel.: +359 2 89204-71, sofia@rehau.com **BR: Arapongas**, Tel.: +55 43 3152 2004, arapongas@rehau.com **Belo Horizonte**, Tel.: +55 31 33097737, belohorizonte@rehau.com **Caxias do Sul**, Tel.: +55 54 32146606, caxias@rehau.com **Mirassol**, Tel.: +55 17 32535190, mirassol@rehau.com **Sao Paulo**, Tel.: +55 11 461339-22, saopaulo@rehau.com **BY: Minsk**, Tel.: +375 17 2450209, minsk@rehau.com **CA: Moncton**, Tel.: +1 506 5382346, moncton@rehau.com **Montreal**, Tel.: +1 514 9050345, montreal@rehau.com **St. John's**, Tel.: +1 709 7473909, stjohns@rehau.com **Toronto**, Tel.: +1 905 3353284, toronto@rehau.com **Vancouver**, Tel.: +1 604 6264666, vancouver@rehau.com **Winnipeg**, Tel.: +1 204 6972028, winnipeg@rehau.com **CH: Bern**, Tel.: +41 31 7202-120, bern@rehau.com **Vevey**, Tel.: +41 21 94826-36, vevey@rehau.com **Zürich**, Tel.: +41 44 83979-79, zuerich@rehau.com **CL: Santiago**, Tel.: +56 2 540-1900, santiago@rehau.com **CN: Guangzhou**, Tel.: +86 20 87760343, guangzhou@rehau.com **Peking**, Tel.: +86 10 64282956, beijing@rehau.com **Shanghai**, Tel.: +86 21 63551155, shanghai@rehau.com **CO: Bogota**, Tel.: +57 1 415 7590, bogota@rehau.com **CZ: Prag**, Tel.: +420 2 72190-111, praha@rehau.com **DE: Berlin**, Tel.: +49 30 66766-0, berlin@rehau.com **Bielefeld**, Tel.: +49 521 20840-0, bielefeld@rehau.com **Bochum**, Tel.: +49 234 68903-0, bochum@rehau.com **Frankfurt**, Tel.: +49 6074 4090-0, frankfurt@rehau.com **Hamburg**, Tel.: +49 40 733402-100, hamburg@rehau.com **Leipzig**, Tel.: +49 34292 82-0, leipzig@rehau.com **München**, Tel.: +49 8102 86-0, muenchen@rehau.com **Nürnberg**, Tel.: +49 9131 93408-0, nuernberg@rehau.com **Stuttgart**, Tel.: +49 7159 1601-0, stuttgart@rehau.com **DK: Kopenhagen**, Tel.: +45 46 7737-00, kobenhavn@rehau.com **EE: Tallinn**, Tel.: +372 6 0258-50, tallinn@rehau.com **ES: Barcelona**, Tel.: +34 93 6353-500, barcelona@rehau.com **Bilbao**, Tel.: +34 94 45386-36, bilbao@rehau.com **Madrid**, Tel.: +34 91 6839425, madrid@rehau.com **FI: Helsinki**, Tel.: +358 9 877099-00, helsinki@rehau.com **FR: Agen**, Tel.: +33 5536958-69, agen@rehau.com **Lyon**, Tel.: +33 472026-300, lyon@rehau.com **Metz**, Tel.: +33 3870585-00, metz@rehau.com **Paris**, Tel.: +33 1 348364-50, paris@rehau.com **Rennes**, Tel.: +33 2 996521-30, rennes@rehau.com **GB: Glasgow**, Tel.: +44 1698 50 3700, glasgow@rehau.com **Manchester**, Tel.: +44 161 7777-400, manchester@rehau.com **Slough**, Tel.: +44 1753 5885-00, slough@rehau.com **GE: Tiflis**, Tel.: +995 32 559909, tbilisi@rehau.com **GR: Athen**, Tel.: +30 210 6682-500, athens@rehau.com **HR: Zagreb**, Tel.: +3 85 1 3444-711, zagreb@rehau.com **HU: Budapest**, Tel.: +36 23 5307-00, budapest@rehau.com **ID: Jakarta**, Tel.: +62 21 89907517, jakarta@rehau.com **IE: Dublin**, Tel.: +353 1 816502-0, dublin@rehau.com **IN: Neu Delhi**, Tel.: +91 11 450 44700, newdelhi@rehau.com **Mumbai**, Tel.: +91 22 67922929, mumbai@rehau.com **IT: Mailand**, Tel.: +39 02 95941-1, milano@rehau.com **Pesaro**, Tel.: +39 0721 2006-11, pesaro@rehau.com **Rom**, Tel.: +39 06 900613-11, roma@rehau.com **Treviso**, Tel.: +39 0422 7265-11, treviso@rehau.com **KR: Seoul**, Tel.: +82 2 5011656, seoul@rehau.com **KZ: Almaty**, Tel.: +7 727 394 1304, almaty@rehau.com **LT: Vilnius**, Tel.: +3 705 24614-00, vilnius@rehau.com **LV: Riga**, Tel.: +3 71 67 609080, riga@rehau.com **MA: Casablanca**, Tel.: +2 12522 250593, casablanca@rehau.com **MK: Skopje**, Tel.: +3 892 2402-670, skopje@rehau.com **MX: Celaya**, Tel.: +52 461 61880-00, celaya@rehau.com **Monterrey**, Tel.: +52 81 81210-130, monterrey@rehau.com **NL: Nijkerk**, Tel.: +31 33 24799-11, nijkerk@rehau.com **NO: Oslo**, Tel.: +47 22 5141-50, oslo@rehau.com **NZ: Auckland**, Tel.: +64 9 2722264, auckland@rehau.com **PE: Lima**, Tel.: +51 1 2261713, lima@rehau.com **PL: Kattowitz**, Tel.: +48 32 7755-100, katowice@rehau.com **Posen**, Tel.: +48 61 849-8400, poznan@rehau.com **Warschau**, Tel.: +48 22 2056-300, warszawa@rehau.com **PT: Lissabon**, Tel.: +3 51 21 94972-20, lisboa@rehau.com **TW: Taipei**, Tel.: +886 2 87803899, taipei@rehau.com **RO: Bacau**, Tel.: +40 234 512066, bacau@rehau.com **Bukarest**, Tel.: +40 21 2665180, buccaresti@rehau.com **Cluj**, Tel.: +40 264 415211, clujnapoca@rehau.com **RS: Belgrad**, Tel.: +3 81 11 3770-301, beograd@rehau.com **RU: Chabarowsk**, Tel.: +7 4212 411218, chabarowsk@rehau.com **Jekaterinburg**, Tel.: +7 343 2535305, jekatarinburg@rehau.com **Krasnodar**, Tel.: +7 861 2103636, krasnodar@rehau.com **Moskau**, Tel.: +7 495 6632060, moscow@rehau.com **Nishnij Nowgorod**, Phone: +7812 786927, nishnijnowgorod@rehau.com **Nowosibirsk**, Tel.: +7 383 2000353, nowosibirsk@rehau.com **Rostow am Don**, Tel.: +7 8632 978444, rostow@rehau.com **Samara**, Tel.: +7 8462 698058, samara@rehau.com **St. Petersburg**, Tel.: +7 812 3266207, stpetersburg@rehau.com **SE: Örebro**, Tel.: +46 19 2064-00, oerebro@rehau.com **SG: Singapur**, Tel.: +65 63926006, singapore@rehau.com **SK: Bratislava**, Tel.: +4 21 2 682091-10, bratislava@rehau.com **TH: Bangkok**, Tel.: +66 2 7443155, bangkok@rehau.com **TR: Istanbul**, Tel.: +90 212 35547-00, istanbul@rehau.com **UA: Dnepropetrowsk**, Tel.: +380 56 3705028, dnepropetrowsk@rehau.com **Kiew**, Tel.: +380 44 4677710, kiev@rehau.com **Lviv**, Tel.: +380 32 2244810, lviv@rehau.com **Odessa**, Tel.: +380 48 7800708, odessa@rehau.com **US: Chicago**, Tel.: +1 630 3173500, chicago@rehau.com **Detroit**, Tel.: +1 248 8489100, detroit@rehau.com **Grand Rapids**, Tel.: +1 616 2856867, grandrapids@rehau.com **Greensboro**, Tel.: +1 336 8522023, greensboro@rehau.com **Los Angeles**, Tel.: +1 951 5499017, losangeles@rehau.com **Minneapolis**, Tel.: +1 612 253 0576, minneapolis@rehau.com **ZA: Durban**, Tel.: +27 31 657447, durban@rehau.com **Johannesburg**, Tel.: +27 11 201-1300, johannesburg@rehau.com