



RAUPIANO PLUS TUOTELUETTELO

ÄÄNTÄ VAIMENTAVA KIINTEISTÖVIEMÄRIJÄRJESTELMÄ

SISÄLLYS

5.1 Ääntä vaimentava kiinteistöviemärijärjestelmä RAUPIANO PLUS	3
5.2 RAUPIANO PLUS -putket	4
5.3 RAUPIANO PLUS -yhteet	6
5.4 RAUPIANO PLUS -kiinnitystekniikka	14
5.5 Tarvikkeet	15
5.6 Tilausluettelo RAUPIANO PLUS	16

5.1 Ääntä vaimentava kiinteistöviemärijärjestelmä RAUPIANO PLUS



RAUPIANO PLUS -putket



RAUPIANO PLUS -yhteet



Vahvistetuilla törmäysvyöhykkeillä varustetut RAUPIANO PLUS -kulmat



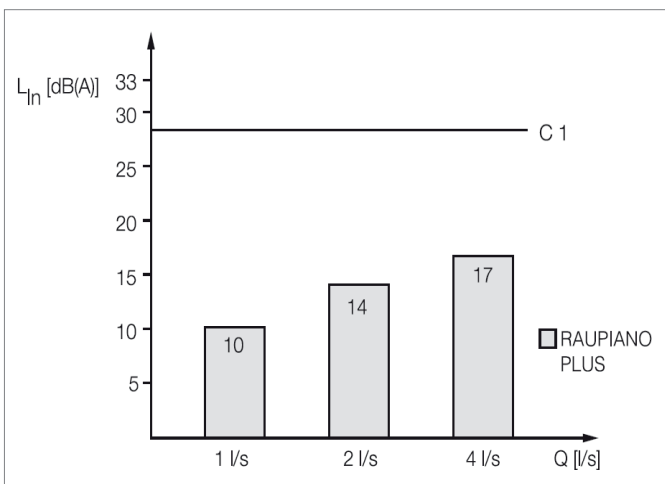
Patentoitu runkoääntä vaimentava tukikiinnike



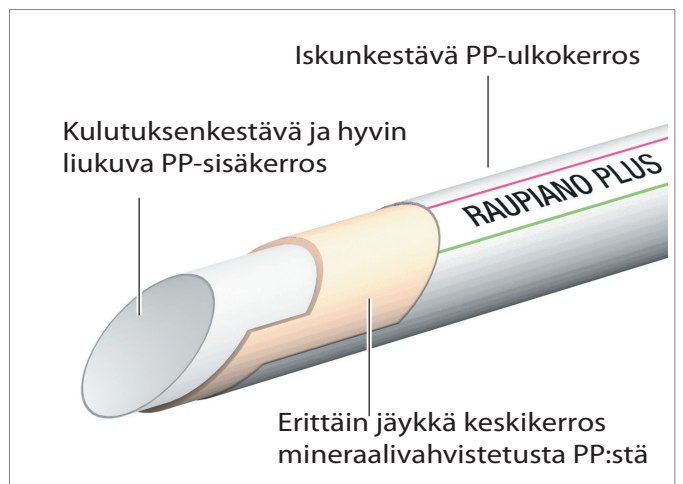
RAUPIANO PLUS hajotus katossa



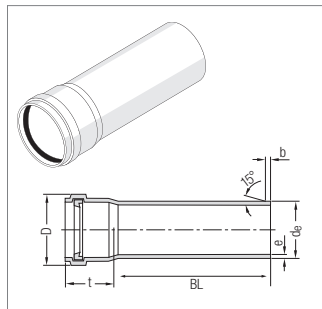
RAUPIANO PLUS asennettuna



SFS-EN 14366 mukaiset ääniarvot eri virtaamilla



RAUPIANO PLUS -putkirakenne

**RAUPIANO PLUS -sisäviemäriputki**

muhvilla ja kumitiivisteellä

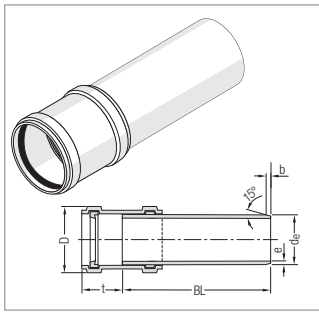
Materiaali: RAU-PP (mineraalivahvisteinen)

Väri: Valkoinen (RAL 9003 vastaava)

Tuotenumero	LVI-numero	DN	Pituus mm	d _e	e ¹⁾	b _{min}	D _{max}	t _{min}	Paino kg/kpl	Pakkausyksikkö Kartonki/Lava
11230041004	2409200	40	150	40	1,8	3,5	54	42,3	0,110	20/1440
11230141004	2409201	40	250	40	1,8	3,5	54	42,3	0,156	20/900
11230241004	2409202	40	500	40	1,8	3,5	54	42,3	0,271	20/480
11230341200	2409203	40	1000	40	1,8	3,5	54	42,3	0,501	6/192
11230441200	2409204	40	2000	40	1,8	3,5	54	42,3	0,960	6/192
11230541200	2409205	40	3000	40	1,8	3,5	54	42,3	1,420	6/192
11200941004	2409206	50	150	50	1,8	3,5	64	46,3	0,139	20/720
11201041004	2409207	50	250	50	1,8	3,5	64	46,3	0,197	20/540
11201141005	2409208	50	500	50	1,8	3,5	64	46,3	0,343	20/400
11201241006	2409209	50	750	50	1,8	3,5	64	46,3	0,488	6/144
11201341200	2409210	50	1000	50	1,8	3,5	64	46,3	0,633	6/144
11201441200	2409211	50	1500	50	1,8	3,5	64	46,3	0,923	6/144
11201541200	2409212	50	2000	50	1,8	3,5	64	46,3	1,213	6/144
11209341200	2409213	50	3000	50	1,8	3,5	64	46,3	1,794	6/144
11201741004	2409214	75	150	75	1,9	3,5	89	49,3	0,228	20/360
11201841004	2409215	75	250	75	1,9	3,5	89	49,3	0,318	20/240
11201941004	2409216	75	500	75	1,9	3,5	89	49,3	0,555	20/240
11202041006	2409217	75	750	75	1,9	3,5	89	49,3	0,781	9/81
11202141200	2409218	75	1000	75	1,9	3,5	89	49,3	1,013	6/72
11202241200	2409219	75	1500	75	1,9	3,5	89	49,3	1,476	6/72
11202341200	2409220	75	2000	75	1,9	3,5	89	49,3	1,939	6/72
11209441200	2409221	75	3000	75	1,9	3,5	89	49,3	2,865	6/72
11239841001	2409392	90	150	90	2,2	4,0	105	52,0	0,319	20/240
11231841004	2409222	90	250	90	2,2	4,0	105	52,0	0,448	20/240
11231941004	2409223	90	500	90	2,2	4,0	105	52,0	0,773	20/120
11232041200	2409224	90	1000	90	2,2	4,0	105	52,0	1,423	4/48
11239941200	2409393	90	1500	90	2,2	4,0	105	52,0	2,073	4/48
11232141200	2409225	90	2000	90	2,2	4,0	105	52,0	2,723	4/48
11232241200	2409226	90	3000	90	2,2	4,0	105	52,0	4,023	4/48
11202541003	2409227	110	150	110	2,7	4,5	128	55,6	0,405	20/180
11202641003	2409228	110	250	110	2,7	4,5	128	55,6	0,585	20/120
11202741005	2409229	110	500	110	2,7	4,5	128	55,6	1,139	20/80
11202841006	2409230	110	750	110	2,7	4,5	128	55,6	1,618	4/36
11202941200	2409231	110	1000	110	2,7	4,5	128	55,6	2,097	4/40
11203041200	2409232	110	1500	110	2,7	4,5	128	55,6	3,055	4/40
11203141200	2409233	110	2000	110	2,7	4,5	128	55,6	4,012	4/40
11203241200	2409234	110	3000	110	2,7	4,5	128	55,6	5,928	4/40
11206541003	2409235	125	150	125	3,1	5,0	146	60,4	0,551	6/108
11206641001	2409236	125	250	125	3,1	5,0	146	60,4	0,774	10/90
11206741005	2409237	125	500	125	3,1	5,0	146	60,4	1,474	6/72
11206941200	2409239	125	1000	125	3,1	5,0	146	60,4	2,711	2/24
11207041200	2409240	125	1500	125	3,1	5,0	146	60,4	3,947	2/24
11207141200	2409241	125	2000	125	3,1	5,0	146	60,4	5,184	2/24
11207241200	2409242	125	3000	125	3,1	5,0	146	60,4	7,657	2/24
11229541004	2409243	160	500	160	3,9	6,0	184	67,7	1,956	8/32
11216641005	2409244	160	1000	160	3,9	6,0	184	67,7	3,511	1/21
11216741005	2409245	160	2000	160	3,9	6,0	184	67,7	6,609	1/21
11216841005	2409246	160	3000	160	3,9	6,0	184	67,7	9,707	1/21

¹⁾ Minimiseinämvahvuus

Kaikki mitat mm



RAUPIANO PLUS -sisäviemäriputki

valmiiksi asennetulla kaksoismuhvilla

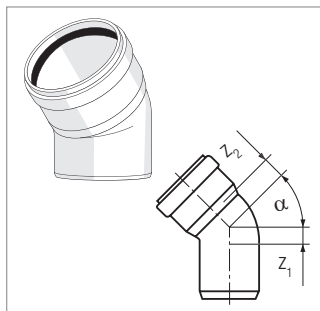
Materiaali: RAU-PP (mineraalivahvisteinen)

Väri: Valkoinen (RAL 9003 vastaava)

Tuotenro	LVI-numero	DN	Pituus mm	d_e	$e1^1)$	b_{min}	D_{max}	t_{min}	Paino kg/kpl	Pakkausyksikkö Kartonki/Lava
11230151001	2409394	200	1000	200	6,2	10,0	240	101	7,253	1/10
11230251001	2409395	200	2000	200	6,2	10,0	240	101	13,322	1/10
11230351001	2409396	200	3000	200	6,2	10,0	240	101	19,391	1/10

¹⁾ Minimiseinämvahvuus

Kaikki mitat mm

**RAUPIANO PLUS -kulma**

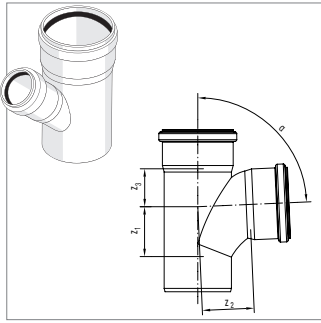
kumiivisteellä

Materiaali: RAU-PP (mineraalivahvisteinen)

Väri: Valkoinen (RAL 9003 vastaava)

Tuotenumero	LVI-numero	DN	α	z_1	z_2	Paino kg/kpl	Pakkausyksikkö Kartonki/Lava
11230641001	2409247	40	15°	5	8	0,038	20/1440
11230741001	2409248	40	30°	7	11	0,031	20/1440
11230841001	2409249	40	45°	10	14	0,043	20/1440
11230941001	2409250	40	87°	23	26	0,042	20/1440
11210941001	2409251	50	15°	5	9	0,049	20/900
11211041001	2409252	50	30°	9	12	0,049	20/900
11211141001	2409253	50	45°	12	16	0,055	20/900
11211241001	2409254	50	67°	20	23	0,052	20/900
11211341001	2409255	50	87°	28	31	0,063	20/900
11211441001	2409256	75	15°	7	11	0,076	20/540
11211541001	2409257	75	30°	12	15	0,081	20/540
11211641001	2409258	75	45°	18	21	0,091	20/540
11211741001	2409259	75	67°	28	31	0,094	20/360
11211841001	2409260	75	87°	40	43	0,104	20/360
11233841001	2409261	90	15°	7	12	0,158	20/360
11233941001	2409262	90	30°	14	18	0,180	20/360
11234041001	2409263	90	45°	21	25	0,195	20/360
11234141001	2409264	90	87°	48	52	0,253	20/240
11234241001	2409265	110	15°	9	14	0,310	20/240
11234341001	2409266	110	30°	17	21	0,339	20/240
11234441001	2409267	110	45°	25	29	0,372	20/240
11234541001	2409268	110	67°	40	44	0,437	20/180
11234641001	2409269	110	87°	57	61	0,506	20/180
11234741001	2409270	125	15°	10	15	0,438	20/180
11234841001	2409271	125	30°	19	23	0,485	20/180
11234941001	2409272	125	45°	28	33	0,543	20/120
11235041001	2409273	125	67°	46	50	0,659	20/120
11235141001	2409274	125	87°	65	70	0,673	20/120
11240281001	2409275	160	45°	38	42	0,855	10/60
11240291001	2409276	160	87°	87	87	1,179	10/60
11236541001	2409397	200	45°	46	63	1,530	10/40
11236641001	2409398	200	87°	105	122	2,000	10/40

Kaikki mitat mm



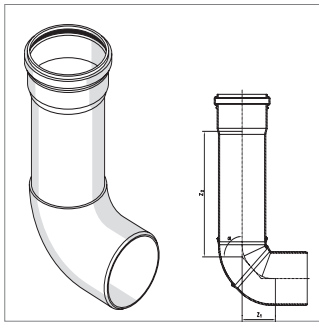
RAUPIANO PLUS max flow -haarayhde

hydraulisesti optimoiduilla sisäkaarilla
kumitiivisteellä

Materiaali: RAU-PP (mineraalivahvisteinen)

Väri: Valkoinen (RAL 9003 vastaava)

Tuotenumero	LVI-numero	DN	α	z_1	z_2	z_3	Paino kg/kpl	Pakkausyksikkö Kartonki/Lava
11233041001	2409288	90/90	87°	56	70	51	0,346	20/180
11230051001	2409294	110/110	87°	73	78	58	0,548	20/120



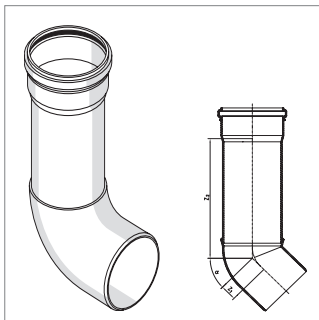
RAUPIANO PLUS -valuyhde

kumitiivisteellä

Materiaali: RAU-PP (mineraalivahvisteinen)

Väri: Valkoinen (RAL 9003 vastaava)

Tuotenumero	LVI-numero	DN	α	z_1	z_2	z_3	Paino kg/kpl	Pakkausyksikkö Kartonki/Lava
11230561001	2409432	75	45°	47	206		0,304	10/180
11230571001	2409433	90	45°	56	210		0,488	10/120
11230581001	2409434	110	45°	69	217		0,728	10/90



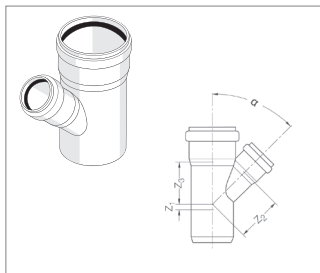
RAUPIANO PLUS -valuyhde

kumitiivisteellä

Materiaali: RAU-PP (mineraalivahvisteinen)

Väri: Valkoinen (RAL 9003 vastaava)

Tuotenumero	LVI-numero	DN	α	z_1	z_2	z_3	Paino kg/kpl	Pakkausyksikkö Kartonki/Lava
11230751001	2409435	75	87°	47	204		0,291	10/180
11230851001	2409436	90	87°	56	212		0,488	10/120
11230951001	2409437	110	87°	69	226		0,739	10/90



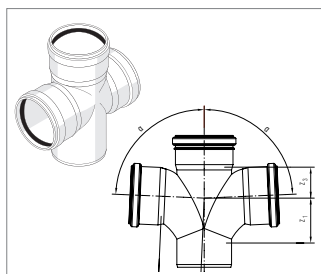
RAUPIANO PLUS -haarayhde

kumitiivisteellä

Materiaali: RAU-PP (mineraalivahvisteinen)

Väri: Valkoinen (RAL 9003 vastaava)

Tuotenumero	LVI-numero	DN	α	z_1	z_2	z_3	Paino kg/kpl	Pakkausyksikkö Kartonki/Lava
11231041001	2409277	40/40	45°	10	49	49	0,070	20/720
11231141001	2409278	40/40	87°	23	25	25	0,061	20/900
11212341001	2409279	50/50	45°	12	61	61	0,098	20/720
11212541001	2409280	50/50	87°	28	30	30	0,083	20/720
11212641001	2409281	75/50	45°	-1	79	74	0,138	20/360
11212841001	2409282	75/50	87°	27	43	31	0,119	20/360
11212941001	2409283	75/75	45°	18	91	91	0,172	20/240
11215441001	2409284	75/75	87°	40	43	43	0,155	20/240
11232741001	2409285	90/50	45°	-8	90	83	0,269	20/240
11232841001	2409286	90/50	87°	28	50	32	0,248	20/240
11238341001	2409399	90/75	45°	11	120	100	0,325	20/180
11238441001	2409400	90/75	87°	41	51	44	0,273	20/180
11232941001	2409287	90/90	45°	21	110	110	0,382	20/120
11213041001	2409289	110/50	45°	-17	104	91	0,394	20/180
11213241001	2409290	110/50	87°	28	60	32	0,359	20/180
11213341001	2409291	110/75	45°	1	116	109	0,462	20/120
11213441001	2409292	110/75	87°	40	60	45	0,396	20/120
11229841001	2409293	110/110	45°	25	134	134	0,670	20/120
11205741001	2409295	125/110	45°	24	125	158	0,820	10/60
11205941001	2409296	125/110	87°	58	69	63	0,707	10/90
11205841001	2409297	125/125	45°	33	167	167	0,996	10/60
11206041001	2409298	125/125	87°	65	70	70	0,766	10/60
11240371001	2409299	160/110	45°	5	187	177	1,011	10/40
11217441003	2409300	160/110	87°	105	140	70	1,000	10/40
11217541002	2409301	160/125	45°	17	193	188	1,152	10/40
11217641002	2409303	160/125	87°	120	145	80	1,152	10/40
11240381001	2409303	160/160	45°	36	194	194	1,280	10/40
11217841001	2409304	160/160	87°	83	89	89	0,961	10/40
11236941001	2409401	200/160	45°	47	245	255	3,110	5/20
11237041001	2409402	200/160	87°	154	200	145	5,548	5/20
11239641001	2409403	200/200	45°	47	255	255	3,452	5/20



RAUPIANO PLUS max flow -kaksoishaarayhde

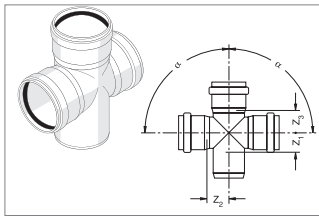
hydraulisesti optimoiduilla sisäkaarilla

kumitiivisteillä

Materiaali: RAU-PP (mineraalivahvisteinen)

Väri: Valkoinen (RAL 9003 vastaava)

Tuotenumero	LVI-numero	DN	α	z_1	z_2	z_3	Paino kg/kpl	Pakkausyksikkö Kartonki/Lava
11237141001	2409408	90/90/90	87°	56	70	51	0,480	10/120



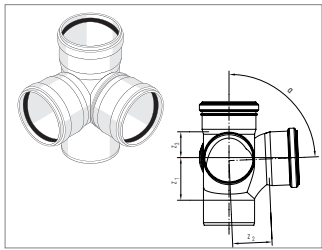
RAUPIANO PLUS -kaksoishaarayhde

kumitiivisteillä

Materiaali: RAU-PP (mineraalivahvisteinen)

Väri: Valkoinen (RAL 9003 vastaava)

Tuotenumero	LVI-numero	DN	α	z_1	z_2	z_3	Paino kg/kpl	Pakkausyksikkö Kartonki/Lava
11229641001	2409409	110/110/110	45°	25	134	134	0,849	10/60
11215541001	2409305	110/110/110	87°	57	62	62	0,677	20/100
11235941001	2409410	125/110/110	45°	18	144	141	1,225	10/50
11236741001	2409411	160/110/110	45°	1	168	159	2,766	10/40
11236841001	2409412	160/110/110	87°	58	86	64	2,766	10/40



RAUPIANO PLUS max flow -nurkkahaarayhde

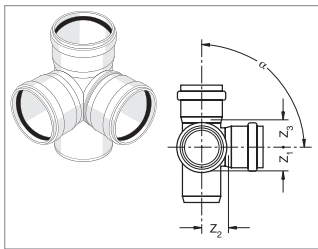
hydraulisesti optimoiduilla sisäkaarilla

kumitiivisteillä

Materiaali: RAU-PP (mineraalivahvisteinen)

Väri: Valkoinen (RAL 9003 vastaava)

Tuotenumero	LVI-numero	DN	α	z_1	z_2	z_3	Paino kg/kpl	Pakkausyksikkö Kartonki/Lava
11237241001	2409413	90/90/90	87°	56	70	66	0,557	10/120



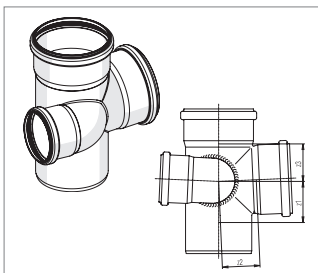
RAUPIANO PLUS -nurkkahaarayhde

kumitiivisteillä

Materiaali: RAU-PP (mineraalivahvisteinen)

Väri: Valkoinen (RAL 9003 vastaava)

Tuotenumero	LVI-numero	DN	α	z_1	z_2	z_3	Paino kg/kpl	Pakkausyksikkö Kartonki/Lava
11215641002	2409306	110/110/110	87°	57	62	62	0,686	20/80



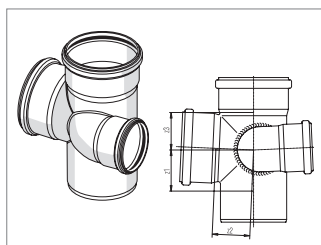
RAUPIANO PLUS -kaksoishaarayhde supistuksella

kumitiivisteillä

Materiaali: RAU-PP (mineraalivahvisteinen)

Väri: Valkoinen (RAL 9003 vastaava)

Tuotenumero	LVI-numero	DN/OD	α	z_1	z_2	z_3	z_4	Paino kg/kpl	Pakkausyksikkö Kartonki/Lava
11230451001	2409404	90/75/90	87°	56	70	51	46	0,380	10/90
11237611001	2409405	110/75/110	87°	57	62	62	63	0,613	10/90



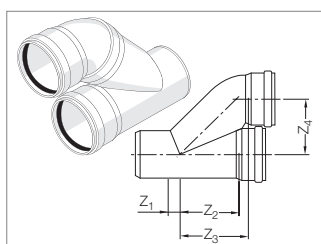
RAUPIANO PLUS -kaksoishaarayhde supistuksella

kumitiivisteillä

Materiaali: RAU-PP (mineraalivahvisteinen)

Väri: Valkoinen (RAL 9003 vastaava)

Tuotenumero	LVI-numero	DN/O	α	z_1	z_2	z_3	z_4	Paino kg/kpl	Pakkausyksikkö Kartonki/Lava
11230551001	2409406	90/75/90	87°	56	70	51	46	0,380	10/90
11237711001	2409407	110/75/110	87°	57	62	62	63	0,613	10/90



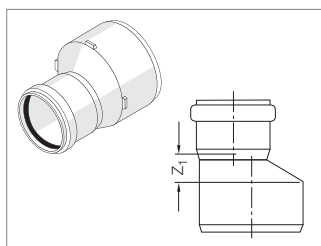
RAUPIANO PLUS -suuntaishaarayhde

kumitiivisteillä

Materiaali: RAU-PP (mineraalivahvisteinen)

Väri: Valkoinen (RAL 9003 vastaava)

Tuotenumero	LVI-numero	DN	z_1	z_2	z_3	z_4	Paino kg/kpl	Pakkausyksikkö Kartonki/Lava
11237341001	2409414	90/90	21	110	125	108	0,565	10/90
11205641002	2409307	110/110	25	134	149	118	1,042	9/81



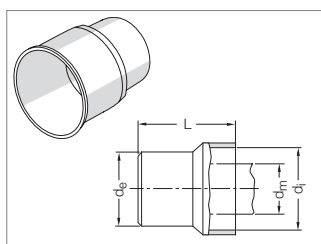
RAUPIANO PLUS -supistusyhde

kumitiivisteillä

Materiaali: RAU-PP (mineraalivahvisteinen)

Väri: Valkoinen (RAL 9003 vastaava)

Tuotenumero	LVI-numero	DN	z_1	Paino kg/kpl	Pakkausyksikkö Kartonki/Lava
11231241001	2409308	50/40	12	0,038	20/1440
11213841001	2409309	75/50	20	0,060	20/960
11233141001	2409310	90/50	29	0,125	20/720
11233241001	2409311	90/75	15	0,135	20/540
11213941001	2409312	110/50	40	0,145	20/540
11214041001	2409313	110/75	26	0,227	20/540
11219941001	2409314	110/90	20	0,235	20/360
11206141001	2409315	125/110	15	0,337	20/240
11240391001	2409316	160/110	38	0,513	20/180
11218041002	2409317	160/125	27	0,397	20/180
11237641001	2409415	200/160	40	1,111	10/60



RAUPIANO PLUS -jatkoyhde

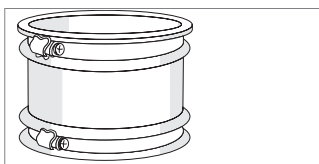
metalliputkeen

Materiaali: RAU-PP (mineraalivahvisteinen)

Väri: Valkoinen (RAL 9003 vastaava)

Tuotenumero	LVI-numero	DN	Metalliputken ulkohalk. d_m	d_e	d_i	L	Kuminippa Tuotenumero	Paino kg/kpl	Pakkausyksikkö Kartonki/Lava
1231641001	2409318	40/40-30	32-40	40	53,7	63	126253-002	0,022	20/2400
1214141001	2409319	50/40-30	32-40	50	53,7	61	126253-002	0,023	20/2400
1214241001	2409320	50/50	47-50	50	67,2	65	121913-003	0,029	20/2400

Hinnat ilman kuminippaa



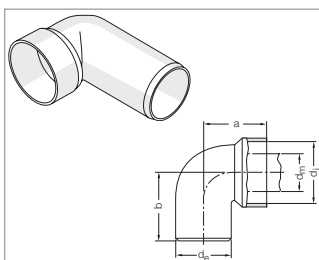
RAUPIANO PLUS -liitin

valurautaputkeen

Materiaali: EPDM

Väri: Musta

Tuotenumero	LVI-numero	DN	A/B	Paino kg/kpl	Pakkausyksikkö Kartonki/Lava
11250241001	2409416	50/53-63	50/53-63	0,250	1/-
11250341001	2409417	75/75-89	75/75-89	0,350	1/-
11239041001	2409418	110/90	100-115/75-89	0,450	1/-
11239141001	2409419	110/110	100-115/100-115	0,450	1/-



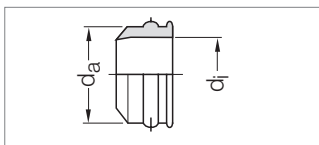
RAUPIANO PLUS -sifonikulma

Materiaali: RAU-PP (mineraalivahvisteinen)

Väri: Valkoinen (RAL 9003 vastaava)

Tuotenumero	LVI-numero	DN	Metalliputken ulkohalk. d_m	d_e	d_i	a	b	Kuminippa-Tuotenumero	Paino kg/kpl	Pakkausyksikkö Kartonki/Lava
11231741001	2409321	40/40-30	32-40	40	53,7	49	88	126253-002	0,038	20/1440
11226941001	2409322	50/40-30	32-40	50	53,7	55	90	126253-002	0,052	20/960
11214441001	2409323	50/50	47-50	50	67,2	55	96	121913-003	0,057	20/960

Hinnat ilman kuminippaa



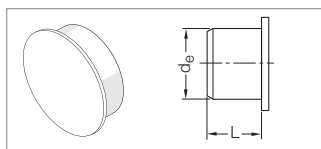
Vesilukon yhdyskumi

vakioyhteisiin

Materiaali: Kumi

Väri: Musta

Tuotenumero	LVI-numero	DN	d_a	d_i	Paino kg/kpl	Pakkausyksikkö Kartonki/Lava
11229231002	2409386	40/30	40,5	32,0	0,016	
11229331002	2409387	50/30	50,5	32,0	0,037	20/-
11229431002	2409388	50/40	50,5	40,0	0,024	20/-

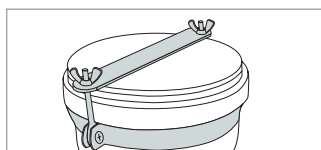


RAUPIANO PLUS -muhvitulppa

Materiaali: RAU-PP (mineraalivahvisteinen)

Väri: Valkoinen (RAL 9003 vastaava)

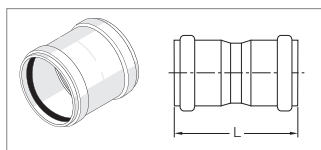
Tuotenumero	LVI-numero	DN	Pituus L	d _e	Paino kg/kpl	Pakkausyksikkö Kartonki/Lava
11231341001	2409324	40	33	40	0,014	20/2400
11214541001	2409325	50	34	50	0,018	20/2400
11214641001	2409326	75	35	75	0,030	20/1440
11233341001	2409327	90	37	90	0,075	20/900
11214741001	2409328	110	37	110	0,077	20/900
11206241001	2409329	125	40	125	0,111	20/720
11237741002	2409420	160	49	160	0,181	10/400
11239741001	2409421	200	59	200	0,630	10/180



Kannen varmistus

Materiaali: Teräs

Tuotenumero	LVI-numero	DN	Paino kg/kpl	Pakkausyksikkö Kartonki/Lava
11230001001	2409422	110	0,226	5/-
11230021001	2409423	160	0,295	5/-
11230061001	2409424	200	0,358	5/-



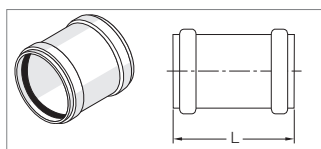
RAUPIANO PLUS -kaksoismuhviyhde

kumitiivisteillä

Materiaali: RAU-PP (mineraalivahvisteinen)

Väri: Valkoinen (RAL 9003 vastaava)

Tuotenumero	LVI-numero	DN	Pituus L	Paino kg/kpl	Pakkausyksikkö Kartonki/Lava
11231441001	2409330	40	89	0,037	20/1440
11214841001	2409331	50	93	0,047	20/1440
11215841001	2409332	75	111	0,088	20/540
11233441001	2409333	90	107	0,160	20/480
11214941001	2409334	110	128	0,296	20/240
11204741001	2409335	125	142	0,436	10/180
11240471001	2409336	160	148	0,615	10/60
11237841001	2409425	200	206	1,177	10/40



RAUPIANO PLUS -pistoyhde

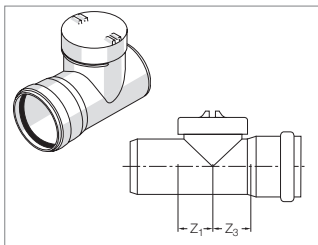
kumitiivisteillä

Materiaali: RAU-PP (mineraalivahvisteinen)

Väri: Valkoinen (RAL 9003 vastaava)

Tuotenumero	LVI-numero	DN	Pituus L	Paino kg/kpl	Pakkausyksikkö Kartonki/Lava
11231541001	2409337	40	89	0,038	20/1440
11215041001	2409338	50	93	0,050	20/1440
11215741001	2409339	75	111	0,092	20/540
11233541001	2409340	90	107	0,158	20/480
11215141001	2409341	110	128	0,294	20/240
11204641001	2409342	125	142	0,424	10/180
11240481001	2409343	160	148	0,607	10/60
11237941001	2409426	200	206	1,144	10/40

Kaikki mitat mm



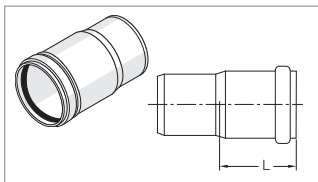
RAUPIANO PLUS -puhdistusyhde

kumitiivisteellä

Materiaali: RAU-PP (mineraalivahvisteinen)

Väri: Valkoinen (RAL 9003 vastaava)

Tuotenumero	LVI-numero	DN	z ₁	z ₃	Paino kg/kpl	Pakkausyksikkö Kartonki/Lava
11212351002	2409427	50	28	30	0,129	20/640
11230791001	2409344	75	37	44	0,209	20/360
11233641001	2409345	90	57	64	0,379	20/180
11215341003	2409346	110	57	62	0,615	20/120
11206341001	2409347	125	70	73	0,816	20/100
11240491001	2409348	160	83	89	1,195	10/40



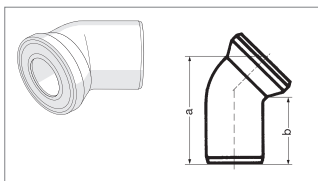
RAUPIANO PLUS -jatkojohde/paisuntamuhvi

kumitiivisteellä

Materiaali: RAU-PP (mineraalivahvisteinen)

Väri: Valkoinen (RAL 9003 vastaava)

Tuotenumero	LVI-numero	DN/OD	L	Paino kg/kpl	Pakkausyksikkö Kartonki/Lava
11233741001	2409349	90	120	0,212	20/360
11215941001	2409350	110	130	0,397	20/180



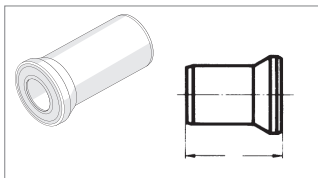
WC-kulmayhde

kumitiivisteellä

Materiaali: RAU-PP

Väri: Valkoinen

Tuotenumero	LVI-numero	DN	a	b	Paino kg/kpl	Pakkausyksikkö Kartonki/Lava
11229241001	2409351	90/90°	400	340	0,470	20/120
11216041001	2409352	110/22°	165	150	0,275	10/150
11216141001	2409353	110/45°	205	135	0,333	10/180
11216241001	2409354	110/90°	230	160	0,391	10/90



WC-yhdysputki

kumitiivisteellä

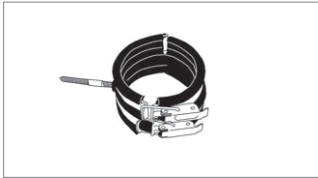
Materiaali: RAU-PP

Vär: Valkoinen

Tuotenumero	LVI-numero	DN	Pituus	Paino kg/kpl	Pakkausyksikkö Kartonki/Lava
11229341001	2409355	90	250 mm	0,260	10/150
11216341001	2409356	110	150 mm	0,244	10/240
11216441001	2409357	110	250 mm	0,296	10/180

Kaikki mitat mm

5.4 RAUPIANO PLUS -kiinnitystekniikka



Runkoäänieristetty tukikiinnike

kumivaimentimella ja pikalukituksella, sis. liukukiinnikkeen

Materiaali: Sinkitty teräs

DN 200: ilman pikalukitusta, sis. seinälaatan

Tuotenumero	LVI-numero	DN	Kierre	Paino kg/kpl	Pakkausyksikkö Kartonki/Lava
11220041100	2409358	75	M 10	0,555	5/-
11220441001	2409359	90	M 10	0,709	5/-
11220141100	2409360	110	M 10	0,740	5/-
11220241100	2409361	125	M 10	0,780	5/-
11220341100	2409362	160	M 10	0,939	5/-
11239241001	2409429	200	M 12	1,323	5/-

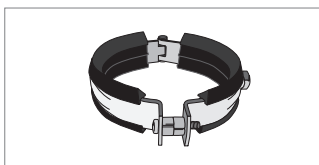


Kirstyskiinnike (ilman runkopulttia)

kumivaimentimella DIN 4109

Materiaali: Sinkitty teräs

Tuotenumero	LVI-numero	DN	Kierre	Paino kg/kpl	Pakkausyksikkö Kartonki/Lava
11226441001	2409363	40	M 8	0,080	25/-
11205041001	2409364	50	M 8	0,092	25/-
11205141100	2409365	75	M 10	0,233	10/-
11220541001	2409366	90	M 10	0,302	10/-
11205241100	2409367	110	M 10	0,322	10/-
11208041001	2409368	125	M 10	0,346	10/-
11218441001	2409369	160	M 10	0,423	10/-
11239341001	2409430	200	M 12	0,743	10/-



Liukukiinnike

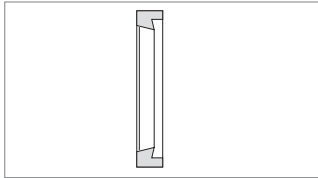
Kumivaimentimella

Materiaali: Sinkitty teräs

Tuotenumero	LVI-numero	DN	Kierre	Paino kg/kpl	Pakkausyksikkö Kartonki/Lava
11226541001	2409370	40	M 8	0,082	25/-
11205341001	2409371	50	M 8	0,093	25/-
11205441100	2409372	75	M 10	0,244	10/-
11220641001	2409373	90	M 10	0,341	10/-
11205541100	2409374	110	M 10	0,334	10/-
11208141001	2409375	125	M 10	0,358	10/-
11218541001	2409376	160	M 10	0,440	10/-
11239441001	2409431	200	M 12	0,763	10/-

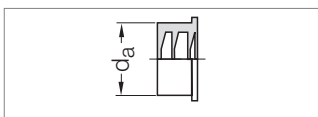
Kaikki mitat mm

5.6 Tarvikkeet



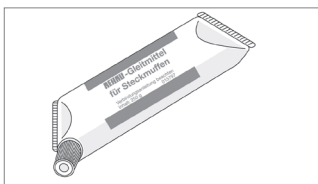
Kumitiiviste
putkille ja yhteille
Materiaali: Kumi
Väri: Musta

Tuotenumero	LVI-numero	DN	Paino kg/kpl	Pakkausyksikkö Kartonki/Lava
11282431002	2409377	40	0,004	1/-
11280131002	2409378	50	0,006	1/-
11280231002	2409379	75	0,009	1/-
11280031001	2409380	90	0,014	1/-
11280331002	2409381	110	0,018	1/-
11280431003	2409382	125	0,027	1/-
11280531003	2409383	160	0,045	1/-



Kuminippa
RAUPIANO PLUS jatkoysteille metalliputkeen ja sifonikulmalle
Materiaali: Kumi
Musta: Musta



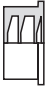
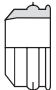

Tuotenumero	LVI-numero	DN	d _a	Liitosalue	Paino kg/kpl	Pakkausyksikkö Kartonki/Lava
11262531002	2409384	50/40	55,0	32-40	0,025	20/-
11219131003	2409385	50/50	68,0	47-50	0,037	20/-



Liukuaine
muhviliitoksiin

Tuotenumero	LVI-numero	Putkilo	Pakkausyksikkö Kartonki/Lava
11729601003	2409391	500 ml	24/-

Kaikki mitat mm

Nimike	Koko	Kierre	Tuotenumero	Pakkaus	Määrä	
Liukukiinnike kumivaimentimella ja välikkeellä 	DN 40	M8	11226541001	25/-		
	DN 50	M8	11205341001	25/-		
	DN 75	M10	11205441001	10/-		
	DN 90	M10	11220641001	10/-		
	DN 110	M10	11205541001	10/-		
	DN 125	M10	11208141001	10/-		
	DN 160	M10	11218541001	10/-		
	DN 200	M12	11239441001	10/-		
Kumitiiviste putkille ja yhteille 	DN 40		11282431002	1/-		
	DN 50		11280131002	1/-		
	DN 75		11280231002	1/-		
	DN 90		11280031001	1/-		
	DN 110		11280331002	1/-		
	DN 125		11280431003	1/-		
	DN 160		11280531003	1/-		
Kuminippa RAUPIANO Plus jatkoysteelle metalli-putkeen ja sifonikulmalle 	DN 50/40		11262531002	1/-		
	DN 50/50		11219131003	1/-		
Vesilukon yhdyskumi 	DN 40/30		11229231003	1/-		
	DN 50/30		11229331003	1/-		
	DN 50/40		11229431003	1/-		
Liukuaine 	500 ml		11229431003	24/-		

MUISTIINPANOJA

A series of 20 horizontal grey lines providing a template for writing notes.

Suunnitteluun ja asennukseen tulee käyttää Tekninen tiedote -esitettämme. Kulloinkin voimassa oleva esite on saatavissa REHAUn myyntitoimistosta tai lataamalla nettisivuiltamme www.rehau.com

Toimitus ja laskutus tapahtuu REHAUn toimitusehtojen mukaisesti. Ehdot ovat saatavissa REHAUn myyntitoimistosta. Asiakirja on tekijänoikeudella suojattu. Tekijänoikeus suojaa myös asiakirjan käännöstä, jälkipainosta, kuvien ottamista, radiolähetystä, jäljennöstä fotomekaanisella tai vastaavalla tavalla ja tallennusta tietojärjestelmään. Kaikki mitat ja painot ovat viitteellisiä. Pidätämme itsellemme oikeuden muutoksiin.