



REHAU FUGENPROFIL

DICHTEN, VERBINDEN, AKZENTE SETZEN

„DESIGN FÜR MÖBEL“ VON REHAU: INNOVATIVE SYSTEMLÖSUNGEN AUS EINER HAND

REHAU hat sich als führender Hersteller und Lieferant polymerbasierter Lösungen für die verschiedensten Anwendungsbereiche in der Möbelindustrie etabliert.

Unter dem Motto „Design für Möbel“ werden funktionale und anspruchsvolle Oberflächen sowie abgestimmte Systeme für alle Lebens- und Arbeitswelten entwickelt, produziert und vertrieben.



Als Innovationsgeber und Marktführer im Gesamtprozess der Kantenverarbeitung treibt REHAU Produkt-, Design- und Verfahrensentwicklungen permanent voran. So bietet REHAU z.B. eine große Bandbreite an Dekoren und Unifarben, die auf die Kollektionen internationaler Plattenhersteller abgestimmt sind. Zusätzlich beinhaltet die RAUKANTEX Kantenbandkollektion zahlreiche Eigenkreationen, die als Kontrast zur Arbeitsplatte oder an Stollen, Wangen und Fronten ihren Einsatz finden.



Mit der Programmlinie RAUVOLET entwickelt und produziert REHAU Systeme für Schrankrollladen. Ob Stahl- oder Holzschränke, ob transparente oder durchgefärbte Ausführung – die Wünsche und Anforderungen der Kunden stehen stets im Mittelpunkt. Die Entwicklung des schallabsorbierenden Schrankrollladens RAUVOLET acoustic-line belegt den Anspruch von REHAU, fortwährend Innovationen im Bereich Möbel voranzutreiben und Produkte mit Mehrwert zu kreieren. Das patentierte und mehrfach ausgezeichnete System trägt maßgeblich zur Verbesserung der Raumakustik in Großraumbüros bei.

Seine hohe Designkompetenz unterstreicht REHAU zudem mit dem produktübergreifenden Designverbund bei Kantenbändern, Schrankrollladen und Wandanschlussprofilen. Dabei garantiert eine abgestimmte Materialauswahl aller Komponenten eine absolut identische Oberflächenoptik und somit optisch perfekte Integration.

Diese Fähigkeit, höchste Design- und Qualitätsansprüche zu erfüllen, beruht auf der umfassenden Material-, Verfahrens- und Oberflächenkompetenz von REHAU - gemäß dem Leitsatz „Design für Möbel“.

Lassen Sie sich inspirieren!



INHALTSVERZEICHNIS



REHAU Fugenprofil	Dichten, Verbinden, Akzente setzen	4
-------------------	--	---

Stimmige Optik wie aus einem Guss	RAUVOLET vetro-line und REHAU Fugenprofil	6
-----------------------------------	---	---

Standard-Kollektion	Programmfumfang und Aufmachung	7
	Artikelübersicht	8
	Verarbeitung und Ablängmaße	10
	Montage und Pflege	11

REHAU FUGENPROFIL

DICHTEN, VERBINDEN, AKZENTE SETZEN

Neben maximaler Funktionalität und einfachem Handling steht vor allem modernes und hochwertiges Design im Möbel- und Innenausbau im Vordergrund. Produkte und Systemlösungen müssen sowohl durch ihre Funktion als auch durch ihre Optik punkten – und dabei geht der Trend immer mehr zur Detailverliebtheit.



Dichten – Durch seine optimale Dichtfunktion ist das REHAU Fugenprofil neben dem konventionellen Einsatz an der Arbeitsplatte ideal als hochwertige Alternative zur Silikonfuge in Sanitäranwendungen oder als Dichtung rund um Acryl- und Keramikformteile, z.B. bei Waschbecken oder Badewannen.

Verbinden – Das REHAU Fugenprofil erweist sich als Allroundtalent. Durch die symmetrische

Profilauslegung und ein neu entwickeltes Verbindungsformteil kann das Profil auch vertikale Flächen miteinander verbinden. Dadurch ist es z.B. als Decken- oder Fußbodenabschluss, aber auch in Küche, Caravan und Heimwerkerbereich nutzbar.

Akzente setzen – Das REHAU Fugenprofil besticht durch seine hochwertige Optik und ermöglicht, vielseitige Akzente zu setzen.



STIMMIGE OPTIK WIE AUS EINEM GUSS

RAUVOLET VETRO-LINE UND REHAU FUGENPROFIL

Einen weiteren Pluspunkt in Sachen hochwertiger Optik bietet REHAU mit seinen perfekt aufeinander abgestimmten Systemkomponenten – besonders in der Küchengestaltung spielt dies eine tragende Rolle.

Das exklusive Glasrollladensystem RAUVOLET vetro-line und das vielseitige REHAU Fugenprofil ergänzen sich auf ganzer Linie.



PROGRAMMUMFANG UND AUFMACHUNG

STANDARD-KOLLEKTION



Standardlänge (Stangenware)



„fold'n'roll“ - dank Flexibilität auch als Rolle möglich

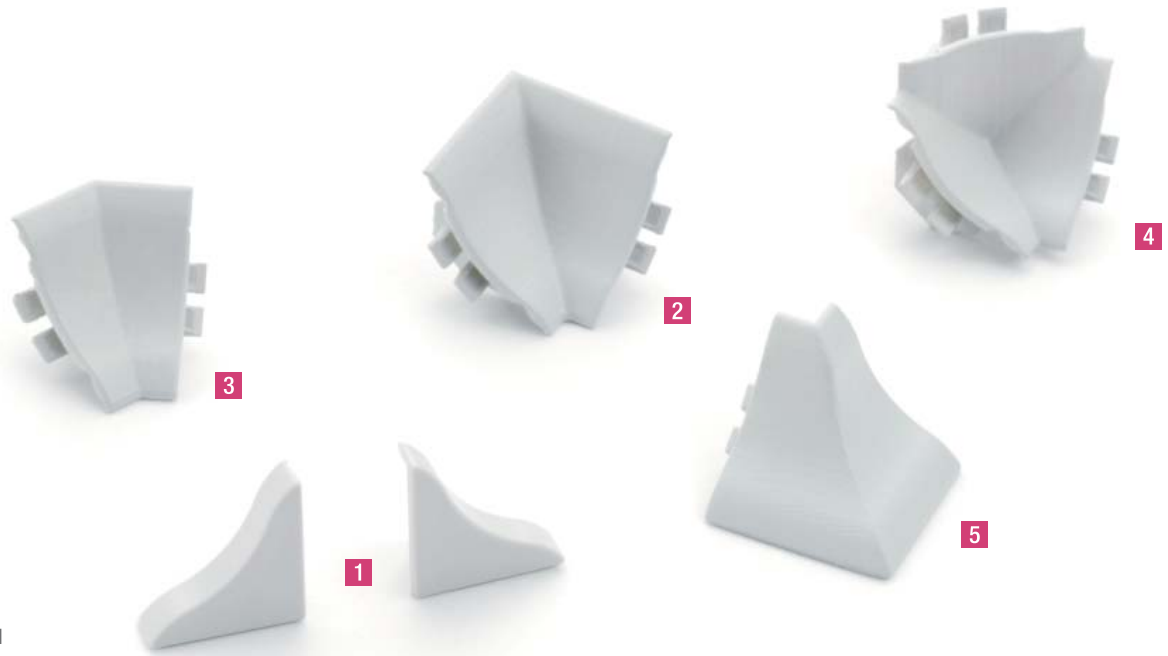
Größe (mm)		Raumform	Aufbau	Material		Oberfläche Standard	Aufmachung			
Im Einbau:	Sichtfläche:			Profil:	Formteile:		Profil		Formteilset	Formteile einzeln
14 x 14 mm	20 mm (Lippe zu Lippe)	konkav	1-teilig klappbar ausgerüstet mit doppelseitigem Klebeband	PP/SRT	PS	Echtalu in den Dekoren Edelstahl, Alu, Schwarz und Weiß	30 Längen zu 3.000 mm eingeschlaucht und verclipst im Karton	50 m Spule gerollt	15 Beutel im Karton Inhalt: 4 x Endkappe univ. 2 x Inneneck 90° 2 x Inneneck 135° 2 x Außeneck 90° 2 x Inneneck 90° vertikal	100/02 im Karton

Kompakte Einbaumaße (14 x 14 mm) und die Möglichkeit der schraubenlosen Montage mittels Klebeband des zum Patent angemeldeten REHAU Fugenprofils bieten auch hinsichtlich Handling deutliche Vorteile. Jede gängige Ecklösung kann mittels passender Formteile oder alternativ durch Gehrungsschnitte realisiert werden.

Dank der Flexibilität und der Verclipsbarkeit des REHAU Fugenprofils kann dieses, neben der üblichen Variante als Stangenware, auch als Rolle bereitgestellt werden. Dies erleichtert nicht nur den Versand und Transport, sondern ermöglicht auch Endlosmontage oder das Integrieren in Spendersysteme.

Bei Interesse bitten wir um Detailabstimmung mit Ihrem zuständigen REHAU Verkaufsbüro.

ARTIKELÜBERSICHT



- 1** Endkappe universal
- 2** Inneneck 90°
- 3** Inneneck 135°
- 4** Inneneck 90° vertikal
- 5** Außeneck 90°

REHAU Fugenprofil

Farbe/Dekor	Dekor-bezeichnung	Dekor-nummer	
Stangenware			
	magic Alu	98102	635008-004
	magic Edelstahl	98656	635008-003
	Weiß	91624	635008-007
	Schwarz	98600	635008-008

Lieferaufmachung je 30 Längen à 3 m im Karton (eingeschlaucht und verclipst)
15 Beutel im Karton

gerollt

	magic Alu	98102	638008-004
	magic Edelstahl	98656	638008-003
	Weiß	91624	638008-007
	Schwarz	98600	638008-008

Lieferaufmachung 50 m im Karton (gerollt)
15 Beutel im Karton

Formteile

Endkappe universal	Inneneck 90°	Inneneck 135°	Inneneck 90° vertikal	Außeneck 90°	Formteil-beutel
351182-004	351116-004	351117-004	351121-004	351119-004	351049-004
351182-003	351116-003	351117-003	351121-003	351119-003	351049-003
351182-007	351116-007	351117-007	351121-007	351119-007	351049-007
351182-008	351116-008	351117-008	351121-008	351119-008	351049-008

100 Stck. 100 Stck. 100 Stck. 100 Stck. 100 Stck. 15 Stck.

Inhalt Formteil Beutel: 4 x Endkappe univ., 2 x Inneneck 90°, 2 x Inneneck 135°, 2 x Inneneck 90° vertikal, 2 x Außeneck 90°

351182-004	351116-004	351117-004	351121-004	351119-004	351049-004
351182-003	351116-003	351117-003	351121-003	351119-003	351049-003
351182-007	351116-007	351117-007	351121-007	351119-007	351049-007
351182-008	351116-008	351117-008	351121-008	351119-008	351049-008

100 Stck. 100 Stck. 100 Stck. 100 Stck. 100 Stck. 15 Stck.

Inhalt Formteil Beutel: 4 x Endkappe univ., 2 x Inneneck 90°, 2 x Inneneck 135°, 2 x Inneneck 90° vertikal, 2 x Außeneck 90°



VERARBEITUNG UND ABLÄNGMASSE

Verarbeitungsparameter

Verarbeitungstemperatur	18 °C bis 35 °C, Profile mindestens 3 Stunden akklimatisieren
Temperaturbereich für Anwendung	- 30 °C bis + 70 °C
Vorbereitung der Klebeflächen	Die zu verklebenden Flächen müssen staub- und fettfrei sowie trocken sein. Lockere Anstriche und poröse Flächen müssen entfernt oder verfestigt werden. Die Reinigung der Klebeflächen erfolgt mit einem sauberen Tuch unter Zuhilfenahme von Lösemitteln wie Benzin, Alkohol, Ester oder Ketone.
Fügevorgang	Optimaler Anpressdruck 10-15 N/cm ² . Das entspricht in etwa 1-1,5 kg bezogen auf die Fläche des Daumens. Profil muss an jeder Stelle angedrückt werden um den vollständigen Kontakt des Klebebandes mit der Klebefläche sicherzustellen.
Endfestigkeit	Die Endfestigkeit stellt sich nach ca. 24h ein.
Lagerung	Profile müssen spätestens nach einem Jahr verarbeitet sein.

Produkteigenschaften und Anwendungsfelder

Produkteigenschaften		Anwendbarkeit auf	
Anfangshaftung	+++	Schaumstoff	---
Endfestigkeit	+-	Gummi	+-
Klebung auf glattem Untergrund	+++	Gewebe (z.B. Textiltapete)	+++
Klebung auf rauem Untergrund	+-	Glas/Keramik (z.B. Fliesen, Spiegel)	+++
Alterungsbeständigkeit	+-	Holz	+++
Witterungsbeständigkeit	+-	Kunststoff: PVC, PC, ABS, PE, PP	+-
Chemikalienbeständigkeit	+-	Metall (z.B. Edelstahlverbindungen)	+++
		Papier/Pappe (Tapete)	+++
		HPL/beschichtete Spanplatte	+-

besonders geeignet + + + , geeignet + + - , nicht geeignet - - -

Da die Einsatzmöglichkeiten sehr vielseitig sind, sind vor der Anwendung Tests und gegebenenfalls Laborprüfungen zur erforderlichen Spezifikation durch den Endanwender durchzuführen.

Gerne führen wir diese Prüfungen in Ihrem Auftrag in unserem akkreditierten Prüflabor für Sie durch.

Ablängmaße

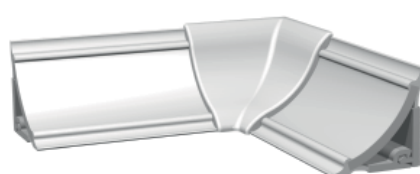
Alle Maße auf die Raumecken bezogen; bei der Endkappe auf den gewünschten Systemabschluss.

Profile mit einer Fein- oder Metallsäge ablängen.

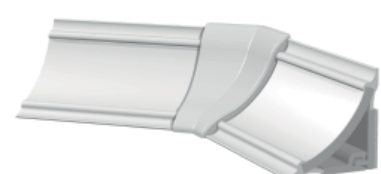
← | | → -1,5 bis -2 mm



← | | → -15 bis -16 mm

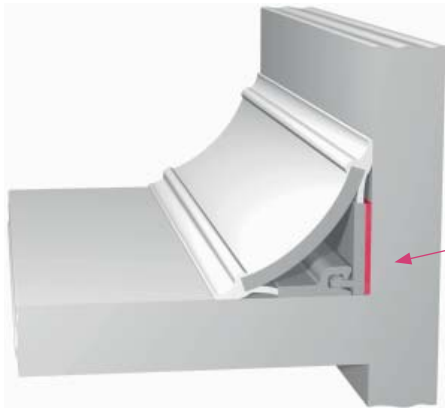


← | | → -7 bis -8 mm



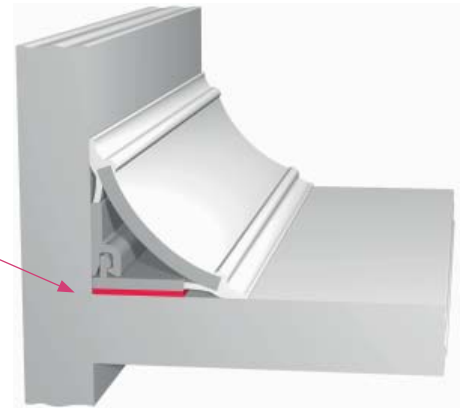
MONTAGE UND PFLEGE

Befestigung zur Rückwand (vertikal)



Profil auf dem Schenkel ohne Klebeband an der Arbeitsfläche entlang gegen die Rückwand drücken.

Befestigung zur Arbeitsfläche (horizontal)



Profil auf dem Schenkel ohne Klebeband an der Rückwand entlang gegen die Arbeitsfläche drücken.

Profil durch symmetrische Auslegung wechselseitig montierbar

Tipps zur Montage des REHAU Fugenprofils

Vor der Montage sind die Klebeflächen des REHAU Fugenprofils so vorzubereiten, dass sie staub- und fettfrei sowie trocken sind.

Das Profil ist bei der Montage exakt zu positionieren. Das Klebeband haftet sofort und kann bei nachträglichem Korrigieren der Position beschädigt werden oder zu Beschädigungen am Profil führen.

Um ungewollten Kontakt und Verunreinigung der Klebeflächen zu vermeiden, sollten zu Beginn nur ca. 50 cm der Schutzfolie abgelöst werden, um das Profil anzubringen. Die restliche Folie sollte dann Schritt für Schritt gelöst und das Profil angedrückt werden.

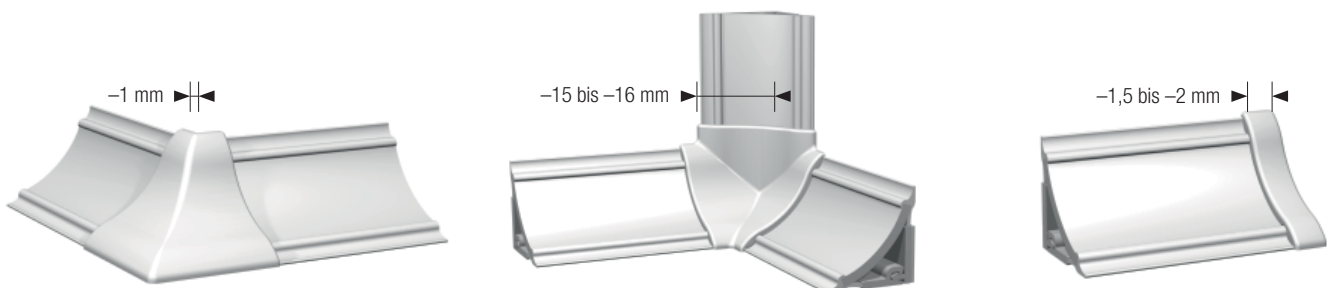
Bei der Montage z.B. einer 90°-Ecke sollten die Formteile möglichst vor dem Verkleben auf das Profil aufgesteckt und gemeinsam mit dem Profil montiert werden. Beim Anbringen des zweiten Profilschenkels sollte die Schutzfolie zunächst auf dem Klebeband belassen werden. Einfach das Profil schräg in das Formteil einfädeln, richtige Platzierung prüfen, Schutzfolie abziehen und Profil abschließend fest andrücken.

Reinigung und Pflege

Die Dekoroberflächen und Dichtlippen können mit Lösungen aus haushaltsüblichen Reinigungsmitteln oder milden Kunststoffreinigern gesäubert werden.

Sollte der Einsatz eines unverdünnten Reinigers erforderlich sein, ist unmittelbar im Anschluss das Nachwischen mit klarem Wasser nötig.

Stark angreifende Lösungsmittel wie z.B. Lackverdünner, Aceton, MCL oder MEK sind für die Reinigung nicht geeignet, da diese Dekor- und Materialschäden verursachen.





Unsere anwendungstechnische Beratung in Wort und Schrift beruht auf Erfahrung und erfolgt nach bestem Wissen, gilt jedoch als unverbindlicher Hinweis. Außerhalb unseres Einflusses liegende Arbeitsbedingungen und unterschiedliche Einsatzbedingungen schließen einen Anspruch aus unseren Angaben aus.

Wir empfehlen zu prüfen, ob sich das REHAU Produkt für den vorgesehenen Einsatzzweck eignet. Anwendung, Verwendung und Verarbeitung der Produkte erfolgen außerhalb unserer Kontrollmöglichkeiten und liegen daher ausschließlich in Ihrem Verantwortungsbereich. Sollte dennoch eine Haftung in Frage kommen, richtet sich diese ausschließlich nach unseren Lieferungs- und Zahlungsbedingungen, einsehbar unter www.rehau.de/LZB. Dies gilt auch für etwaige Gewährleistungsansprüche, wobei sich die Gewährleistung auf die gleichbleibende Qualität unserer Produkte entsprechend unserer Spezifikation bezieht.

Händler