



## RAUVISIO QUARTZ

### TECHNISCHE INFORMATION M58600 DE

# RAUVISIO QUARTZ INHALTSVERZEICHNIS

<b>1</b>	<b>Allgemeine Hinweise</b>	<b>3</b>
1.1	Geltungsbereich	3
1.2	Systembestandteile	3
1.3	Funktion	3
1.4	Eignungsprüfung des Anwenders/Käufers	3
1.5	Informationsstand	3
1.6	Änderungen	3
<b>2</b>	<b>Produktthinweise</b>	<b>4</b>
2.1	Allgemeine Beschreibung	4
2.2	Technische Daten (Mittelwerte)	4
2.3	Einsatzbereich	4
2.4	Maße und Toleranzen	5
2.5	Ausführungen SK-P: Sichtkanten für Oberfläche poliert	5
2.6	Ausführungen SKA-P: Sichtkanten aufgedoppelt für Oberfläche poliert	5
2.7	Ausführungen SK-S: Sichtkanten für Oberfläche satiniert	5
2.8	Ausführungen SKA-S: Sichtkanten aufgedoppelt für Oberfläche satiniert	5
2.9	Gefräste Abtropfflächen und Ablaufrillen	6
2.10	Leisten für Wandanschluss	6
2.11	Ausschnitte für Oberfläche poliert	6
2.12	Ausschnitte für Oberfläche satiniert	6
2.13	Plattenstöße und Fugen	6
<b>3</b>	<b>Montagerichtlinie</b>	<b>7</b>
<b>4</b>	<b>Gebrauchshinweise für Endnutzer</b>	<b>8</b>
<b>5</b>	<b>Materialgarantie</b>	<b>10</b>
<b>6</b>	<b>Abnahmeprotokoll</b>	<b>11</b>

# 1 ALLGEMEINE HINWEISE

## 1.1 Geltungsbereich

Diese technische Information ist Vertragsinhalt und gilt für Konfektionen aus RAUVISIO quartz.

Sie definiert und begrenzt den Leistungsumfang von REHAU. Über diese Information hinaus werden die Produkte in ihrem Lieferumfang in der Technischen Lieferbedingung, jeweils neueste Ausgabe, spezifiziert.

Auf die Konfektion mit RAUVISIO quartz gibt REHAU eine beschränkte Gewährleistung von 10 Jahren ab Auslieferung. Unsachgemäße Lagerung, Transport, Montage, Nutzung oder Reinigung führen zum sofortigen Ausschluss der Gewährleistung.

## 1.2 Systembestandteile

Abdeckplatten, Wandverkleidungen, Arbeitsplatten und Waschtische aus RAUVISIO quartz.

## 1.3 Funktion

REHAU gewährleistet die spezifikationsgerechte Ausführung der Systemkomponenten im Anlieferzustand.

## 1.4 Eignungsprüfung des Anwenders/Käufers

Unsere technischen Informationen basieren auf Laborwerte und Erfahrungen nach derzeitigem Stand der Technik. Die Informationen entbinden den Anwender/Käufer nicht von seiner Pflicht, diesen Werkstoff und die Konfektion auf Eignung für die jeweiligen Objektbedingungen und Einsatzzwecke fach- und sachgerecht zu beurteilen.

## 1.5 Informationsstand

Unsere technischen Informationen werden laufend auf den neuesten Stand gebracht, dadurch verlieren die vorherigen Ausgaben ihre Gültigkeit.

[www.rehau.de/rauvisio](http://www.rehau.de/rauvisio)

## 1.6 Änderungen

REHAU behält sich als verantwortlicher Lieferant vor, im Zuge der Verbesserung und Weiterentwicklung, Änderungen oder Abweichungen der Vertragsprodukte vorzunehmen, wobei Änderungen der hier vereinbarten Spezifikationen nicht eintreten.

# 2 PRODUKTHINWEISE

## 2.1 Allgemeine Beschreibung

RAUVISIO quartz besteht aus einem Gemisch aus harten Naturmineralien wie Quarz, gemahlene Granite und Feldspäte und pigmentierten Polyesterharzen. RAUVISIO quartz ist optisch Naturstein sehr ähnlich, übertrifft aber dessen Qualität bei weitem.

Quarz, eines der härtesten und widerstandsfähigsten Materialien der Welt, ist die Hauptkomponente für unser Produkt RAUVISIO quartz. In Verbindung mit hochwertigem Kunstharz entsteht dieser Werkstoff mit herausragenden Eigenschaften.

Durch die porenlose Oberfläche ist RAUVISIO quartz besonders hygienisch und pflegeleicht.

## 2.2 Technische Daten (Mittelwerte)

Eigenschaft	Norm	Wert	Bemerkungen
Dichte (kg/m <sup>3</sup> )		2500–3000	
Biegefestigkeit (N/mm <sup>2</sup> )	EN-14617-2	≥ 35 N/mm <sup>2</sup>	
Hitzebeständigkeit (°C) bei gleichmäßiger Erwärmung	DIN ISO 4586-8/DIN 68930	120 °C	Partielle Erwärmung durch Speisewärmer (Infrarot) oder ungekapselte Halogenstrahler kann Spannungsrisse erzeugen
Kältebeständigkeit			Partielle Abkühlung ab 0 °C (z.B. durch Gefriergut) kann Spannungsrisse erzeugen
Brandklasse Standarddekore	DIN 4102/BS 476-2	B 1	Schwer entflammbar
Brandklasse Sonderdekore	EN 13501-1	A 2 fl S1	nicht brennbar
Fleckbeständigkeit	DIN 438-2	bestanden	
Chemische Beständigkeit	DIN EN 438-15	bestanden	
UV-Beständigkeit	DIN 53387 und EN 438	bestanden	Keine ungekapselten Halogenstrahler einsetzen, diese führen zum Ausbleichen von Farben
Wasseraufnahme	DIN 52103	bestanden	Geeignet für den Einsatz als Küchenarbeitsplatte
Beständigkeit gegen Schimmelpilze		bestanden	

## 2.3 Einsatzbereich

RAUVISIO quartz wurde speziell für die Nutzung im Innenbereich von Gebäuden entwickelt. Die Produkte sind nicht für den Außenbereich und damit nicht für Bewitterungseinflüsse (UV-Strahlung, Frost) geeignet.

## 2.4 Maße und Toleranzen

Maß	Toleranz
Dicke	+/- 10 %, max. 3 mm; Plattenstoß max. 1,0 mm
Länge ≤ 60 cm	+/- 1 mm
Länge > 60 cm bis ≤ 160 cm	+/- 2 mm
Länge > 160 cm	+/- 3 mm
Rohplatten:	- ca. 3050 × 1400 mm
Plattenstärken:	- 12 mm (vollflächiger Unterbau 25 mm erforderlich), 20 und 30 mm
Oberflächen:	- poliert (Standard) - satiniert, höherer Reinigungsaufwand (für Küchenarbeitsplatten und ähnliche Anwendungen nicht empfohlen)

- RAUVISIO quartz ist nur mit Steinwerkzeug zu bearbeiten und wird daher fertig konfektioniert geliefert.
- Fertigungstoleranzen gemäß DIN 18332 für Naturstein.
- Bei der Fertigung der Rohplatten können materialbedingt geringfügige Farbunterschiede auch bei Platten aus der gleichen Charge auftreten.

## 2.5 Ausführungen SK-P: Sichtkanten für Oberfläche poliert

1. Kanten poliert mit Fasen 2–3 mm, Standard
2. Kanten poliert mit Radien 2 mm, Sonderanfertigung
3. Kanten poliert mit Radien 3 mm, Sonderanfertigung

## 2.6 Ausführungen SKA-P: Sichtkanten aufgedoppelt für Oberfläche poliert

Bei aufgedoppelten Kanten handelt es sich um zusammengeklebtes Material, Klebefugen sind immer etwas sichtbar.

1. Bündig, poliert mit Fasen 2–3 mm (Abb. 2-1)
2. Bündig mit V-Fuge, poliert mit Fasen 2–3 mm, V-Fuge 4–6 mm (Abb. 2-2)
3. Rücksprung, poliert mit Fasen 2–3 mm (Abb. 2-3)
4. Gehrung 45°, poliert mit Fasen 2–3 mm, massive Optik bei beliebiger Blendenhöhe (Abb. 2-4)
5. Bündig, poliert mit Radien 2 mm
6. Bündig, poliert mit Radien 3 mm
7. Gehrung 45°, poliert mit Radien 2 mm
8. Gehrung 45°, poliert mit Radien 3 mm

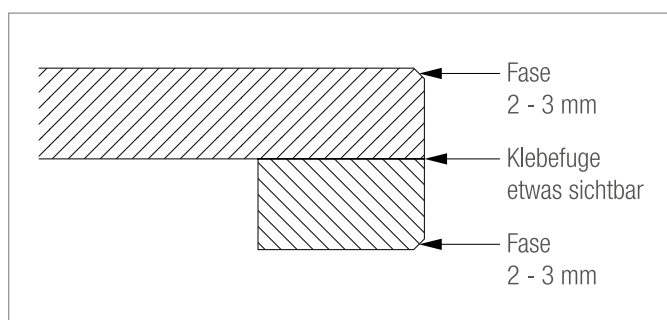


Abb. 2-1 Bündig, mit Fasen 2–3 mm, Klebefuge etwas sichtbar

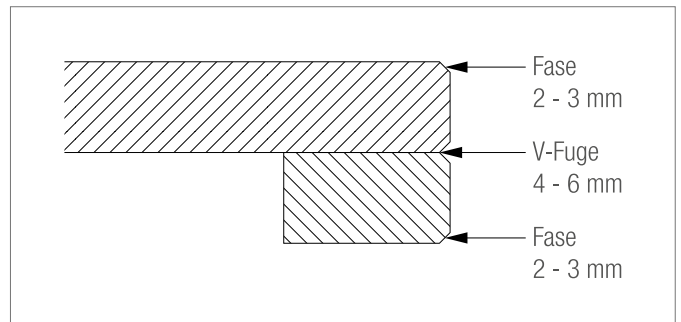


Abb. 2-2 Bündig mit V-Fuge, mit Fasen 2–3 mm

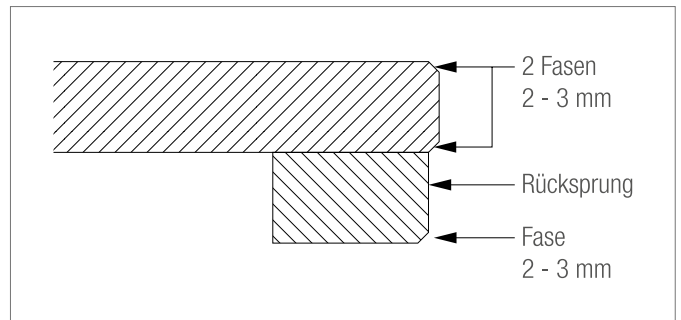


Abb. 2-3 Rücksprung, mit Fasen 2–3 mm

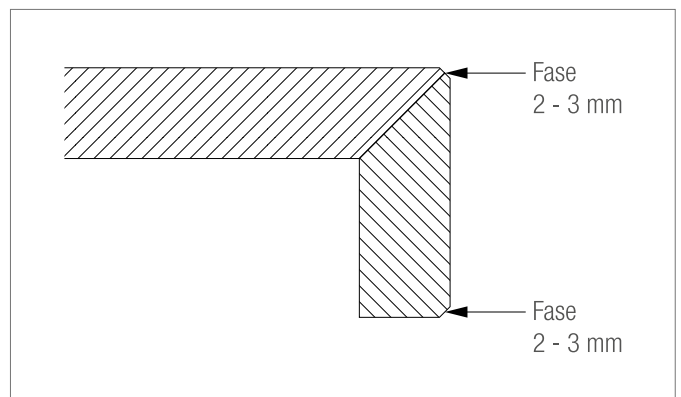


Abb. 2-4 Gehrung 45°, mit Fasen 2–3 mm, massive Optik bei beliebiger Blendenhöhe

## 2.7 Ausführungen SK-S: Sichtkanten für Oberfläche satiniert

Kanten geschliffen mit Fasen 2–3 mm

## 2.8 Ausführungen SKA-S: Sichtkanten aufgedoppelt für Oberfläche satiniert

Bei aufgedoppelten Kanten handelt es sich um zusammengeklebtes Material, Klebefugen sind immer etwas sichtbar.

1. Bündig, geschliffen mit Fasen 2–3 mm (Abb. 2-1)
2. Bündig mit V-Fuge, geschliffen mit Fasen 2–3 mm, V-Fuge 4–6 mm (Abb. 2-2)
3. Rücksprung, geschliffen mit Fasen 2–3 mm (Abb. 2-3)

4. Gehrung 45°, geschliffen mit Fasen 2–3 mm, massive Optik bei beliebiger Blendenhöhe (Abb. 2-4)

## **2.9 Gefräste Abtropfflächen und Ablaufrillen**

Glanzgrad und Materialstruktur unterscheiden sich von der Originaloberfläche. Dieses ist technisch bedingt und stellt keinen Anlass zur Reklamation dar.

## **2.10 Leisten für Wandanschluss**

In der ausgewählten Plattenstärke 12 mm, 20 mm oder 30 mm, abweichend von der ausgewählten Plattenstärke auf Anfrage erhältlich.

## **2.11 Ausschnitte für Oberfläche poliert**

Position und Maße in der Auftragszeichnung angeben.

1. Ohne Sichtkanten, für von oben eingesetzte Becken/Kochfelder
2. Sichtkanten poliert mit Fasen 2–3 mm, für untergebaute Becken
3. Sichtkanten poliert mit Radien 2 mm, für untergebaute Becken
4. Sichtkanten poliert mit Radien 3 mm, für untergebaute Becken
5. Ohne Sichtkanten, mit Falz für flächenbündiges Kochfeld, Ausschnittmaße, Falzbreite und Falzhöhe in der Auftragszeichnung angeben

## **2.12 Ausschnitte für Oberfläche satiniert**

Position und Maße in der Auftragszeichnung angeben.

1. Ohne Sichtkanten, für von oben eingesetzte Becken/Kochfelder
2. Sichtkanten geschliffen mit Fasen 2–3 mm, für untergebaute Becken
3. Ohne Sichtkanten, mit Falz für flächenbündiges Kochfeld, Ausschnittmaße, Falzbreite und Falzhöhe in der Auftragszeichnung angeben

## **2.13 Plattenstöße und Fugen**

Plattenstöße werden mit einem für Naturstein freigegebenen Silikon vor Ort verklebt.

Das Silikon unterscheidet sich in Glanzgrad und Farbton von Dekor und Oberfläche RAUVISIO quartz.

Spülmittel kann fleckige Ränder erzeugen, nur ein von Naturstein-Silikonhersteller freigegebenes Glättmittel verwenden.

# 3 MONTAGERICHTLINIE

1. **Der Aufkleber mit der Transport- und Lageranweisung auf der Verpackung darf erst bei Einbau der Ware entfernt werden!**
  2. Rohplatten und konfektionierte Platten nur auf der Originalpalette/-Transportbock aus der Anlieferung **stehend und in Fahrtrichtung des Zugfahrzeugs** transportieren, **nicht quer zur Fahrtrichtung! Dokumentation per Foto mit Datum VOR Start des Transportes!**
  3. Paletten/Transportböcke mit Stapler **immer von der Querseite der Palette mittig entladen/beladen, nicht von der Längsseite!**
  4. Rohplatten und konfektionierte Platten immer auf der Originalpalette/-Transportbock lagern
  5. Rohplatten und konfektionierte Platten nicht in feuchten Räumen und nicht direkt auf dem Boden lagern
  6. Rohplatten und konfektionierte Platten weder im Freien noch in Bereichen mit starken UV-Strahlenquellen lagern, Platten vor direkter und/oder einseitiger Wärmebelastung schützen
  7. Rohplatten und konfektionierte Platten nicht waagrecht, immer senkrecht (hochkant) tragen
  8. Für Anwendungen im Innenbereich, nicht für Außenanwendungen
  9. Zwischenlagerung vor dem Einbau ausschließlich in der Originalverpackung frostfrei in geschlossenen Räumen
  10. **Bei Anlieferung unter 18 °C vor dem Einbau Akklimatisierung 24 h bei min. 18 °C erforderlich, bei Anlieferung unter 0 °C vor dem Einbau Akklimatisierung 48 h bei min. 18 °C erforderlich, jedes einzelne Element allseitig Kontakt zur Raumluft**
  11. Materialien und Komponenten vor Verarbeitung/Montage sofort nach Entnahme aus der Originalverpackung auf Schäden/Mängel prüfen, Schäden/Mängel sofort melden und betroffene Materialien nicht einbauen
  12. Montage grundsätzlich gemäß aktuellem Stand der DIN 18332 für Naturstein
  13. Tragende Unterkonstruktion (z.B. Unterschränke) für Abdeck- und Arbeitsplatten plan und waagrecht ausrichten, unverrückbar miteinander verschrauben
  14. In Abdeckplatten oder Arbeitsplatten integrierte Fensterbänke elastisch unterfüllen, z.B. mit einem für Naturstein freigegebenen Silikon
  15. Keine direkte oder indirekte Befestigung von Arbeitsplatten an der Wand, da Absenkungen des Bodens zu Spannungsrissen führen
  16. Für die Montage von Wandverkleidungen Fixiersysteme verwenden wie beim Einsatz von Naturstein
  17. Für Plattenstärke 12 mm immer vollflächig eine Trägerplatte einsetzen (min. 25 mm, allseitig versiegelt gegen Feuchtigkeit und Wasserdampf)
  18. Zur Vermeidung von Spannungsrissen Verarbeitung und Montage spannungsfrei
  19. Bearbeitung von Quartzplatten nur vom Profi mit für Stein geeignetem Werkzeug, Nachbearbeitung nur durch eine Fachfirma
  20. Kleben und Verfugen von Platten nur mit für Naturstein freigegebenem Silikon, für feste Untergründe auch Polyurethanmörtel geeignet. Dehnfugen zu angrenzenden Wänden min. 5 mm breit
  21. Vor dem Versiegeln von Stoßfugen die Plattentoleranzen an der Unterseite ausgleichen, damit sie an der Oberkante bündig sind. Spülmittel kann fleckige Ränder erzeugen, nur ein vom Naturstein-Silikon Hersteller freigegebenes Glättmittel verwenden
  22. Holzträgerplatten im Bereich von Plattenstößen und Eckverbindungen der Quartzplatten wasserfest versiegeln
  23. Bei Holzträgerplatten alle Kanten, Ausschnittkanten und Armaturbohrungen vor der Montage wasserfest versiegeln, z.B. mit PU-Leim oder Epoxidharz
  24. Nicht mit Werkzeugen direkt auf den Rohplatten oder Objektflächen arbeiten
  25. Keine heißen oder eiskalten Gegenstände auf die Rohplatten oder Objektflächen stellen
  26. Bei Einbau von Abdeckplatten und Arbeitsplatten zwischen zwei Wänden auf beiden Seiten und bei Fensterbank auf drei Seiten eine Dehnungsfuge von 5 mm vorsehen
  27. Bei mehrteiligen Arbeitsplatten vor dem Einbau den passgenauen Sitz überprüfen
  28. Geschirrspül-/Waschmaschine und Kühlgeräte nicht direkt unter der Arbeitsplatte einbauen, ausreichend Zwischenraum zur Wärmeableitung vorsehen oder Isolierfolie verlegen
  29. Unterbau im Bereich der schmalen Plattenstege bei Spülen, Kochfeldern und Ausschnitten ausreichend fest und nicht nachgebend, Arbeitsplatten volle Auflage, Plattenstege min. 8 cm breit
  30. Starke Lösungsmittel, Spezialreiniger (z.B. Abflussreiniger, Industriereiniger) und starke chemische Substanzen können die Oberfläche schädigen. Keine Reiniger verwenden, die Kali-, Natronlauge, Phosphor-, Salz-, Schwefel-, Flußsäure oder Chlorbleiche enthalten, kein Spülmittel
  31. Sandkörner o.ä. können beim Reinigen Kratzer erzeugen
  32. Nicht auf unmontierten oder montierten Platten stehen
  33. Nicht in unmontierten oder montierten Spülen und Becken stehen
  34. Nicht auf unmontierten oder montierten Kochfeldern stehen
  35. Kochendes Wasser in Spülen und Becken ist nicht zulässig
- Die Missachtung dieser Montagerichtlinie, auch in einzelnen Punkten, führt zum sofortigen Verlust der Materialgewährleistung.**

Dokument unter [www.rehau.de/rauvision](http://www.rehau.de/rauvision)

# 4 GEBRAUCHSHINWEISE FÜR ENDNUTZER

Gratulation zu Ihrer Entscheidung für ein Produkt mit dem hochwertigen und widerstandsfähigen Werkstoff RAUVISIO quartz.

Quarz ist eines der härtesten Materialien der Welt, gleichmäßig hart, strapazierfähig, abrieb- und stoßfest.

Diese positiven Eigenschaften sind ebenfalls in RAUVISIO quartz enthalten.

RAUVISIO quartz ist ein industriell hergestellter Stein und besteht je nach Dekor zu 85–95 % aus Naturmaterialien, davon Quarz als Hauptbestandteil. Durch den weiteren Bestandteil eingefärbtes Polyesterharz werden die gewünschten Farb- und Oberflächeneigenschaften erreicht.

RAUVISIO quartz fühlt sich an wie Naturstein. Durch sein kapillar- und porenfreies Material und die polierte Oberfläche ist RAUVISIO quartz jedoch im Gegensatz zu Naturstein besonders hygienisch und pflegeleicht.

RAUVISIO quartz ist bei gleichmäßiger Erwärmung hitzefest bis 120 °C, bei direktem Kontakt mit heißen Wärmequellen trotzdem immer geeignete hitzefeste Untersetzer verwenden, damit kein Risiko für Verfärbungen oder Spannungsbruch im Material entsteht.

Infrarotstrahler zur Speisenerwärmung und offene Halogenstrahler können Spannungsrisse im Material verursachen.

Bei eiskalten Gegenständen (z.B. Gefriergut) ebenfalls einen Untersetzer verwenden, diese können bei Temperaturen ab 0 °C Spannungsrisse im Material verursachen.

Das Material ist sehr hart und kratzfest. Zur Schonung von Schneidklingen und der Oberfläche der Arbeitsplatte trotzdem immer eine geeignete Schneidunterlage verwenden. Keramikklingen oder Klingen aus gehärtetem Stahl erzeugen auch auf diesem harten Material deutliche Schnittspuren.

**Wartung und Pflege** sind bei RAUVISIO quartz nicht erforderlich. Bei Beschädigungen kann eine Reparatur nur durch ähnliche Verfahren wie bei Stein erfolgen.

**Die Oberfläche satiniert** ist rauer als die Oberfläche poliert und erfordert mehr Reinigungsaufwand. Die Oberfläche satiniert wird nicht für stärker belastete Arbeitsflächen (z.B. Küchen, gewerbliche Einrichtungen) empfohlen.

## **Einsatz von Reinigungsmitteln**

Grundlage jeglicher Verschmutzung ist die Wasserzusammensetzung, insbesondere der Kalkgehalt und eine nicht kontinuierliche Reinigung.

Nutzen Sie die Hygieneigenschaften von RAUVISIO quartz im täglichen Gebrauch voll aus, indem Sie Verunreinigungen möglichst sofort nach der Entstehung mit feuchtem Microfaser-Schlingentuch (die groben Schlingen nehmen Schmutz besser auf als feine Microfasergewebe) entfernen. Feuchte Flächen mit einem trockenen Tuch nachputzen.

Die im Folgenden aufgeführten Produkte gelten beispielhaft. Die Einsatzentscheidung erfolgt jedoch ausschließlich nach eigener Prüfung und Ermessen des Anwenders.

## **Geeignete Reinigungsmittel**

RAUVISIO quartz ist einfach zu reinigen, der Einsatz eines Pflegematerials ist nicht erforderlich und nicht förderlich. Die einfachste Reinigung erfolgt mit einem Surfacecleaner, z.B. KAY® Multi-Surface & Glass Cleaner oder handelsübliche, alkoholhaltige Interieur-Reiniger, wie Windus oder Oasis 41 der Fa. Ecolab und einem Mikrofaserschlingentuch.

Zur Reinigung im privaten Bereich eignen sich rückstandsarme Reinigungsmittel, z.B. „Sidolin“ von Fa. Henkel oder „General“ von Fa. Henkel in Verbindung mit einem Mikrofaserschlingentuch.

Nach jedem Reinigungsvorgang mit klarem Wasser nachspülen und trocken reiben.

### **- Alkalische Reiniger**

Grundreiniger mit einem pH-Wert von max 10,5, z.B. Energy forte von Fa. Ecolab, sind zur Fettentfernung geeignet.

Hochalkalische Küchenreiniger für Keramik mit einem pH-Wert > 10,5 können sehr schnell zu einer Mattheit in der Oberflächenpolierung führen.

Es darf keine Kali- oder Natronlauge enthalten sein. Dosierung und Auftragsart mit dem Fachberater des Reinigungsmittel-Herstellers absprechen.

### **- Saure Reiniger**

Sanitärreiniger auf Basis von Amidosulfonsäure können eingesetzt werden.

Mittel auf Basis von Phosphorsäure, z.B. Energy Into von Fa. Ecolab, können im Dauereinsatz zu einer partiellen Aufhellung bei dunklen Dekoren führen.

## **Ungeeignete Reinigungsmittel**

Starke Lösungsmittel und Spezialreiniger, wie z.B. Backofen-, Grill- oder Industriereiniger können durch ihre Aggressivität irreparable Schäden verursachen und sind grundsätzlich nicht geeignet.



Häufig verwendete Fett lösende Reinigungsmittel in der Gastronomie sind i.d.R. hochalkalisch und greifen die Oberfläche stark an und erzeugen irreversible matte Stellen.

Keine Reiniger verwenden, die Kali-, Natronlauge, Phosphor-, Salz-, Schwefel- oder Flußsäure oder Chlorbleiche enthalten.

Zur Reinigung im privaten Bereich häufig verwendete **Spülmittel bzw. Glasreiniger mit Perleffekt sind nicht geeignet. Diese bauen Schichten auf, die ggf. auch hygienische Probleme bereiten können.** Die Flächen wirken fleckig/schlierig.

### **Desinfektion**

Desinfektionsmittel auf Basis von Glukoprotaminen und quartären Ammoniumverbindungen (QAV) sind einsetzbar. Hinweise zu Anwendung und Einwirkzeiten sind unbedingt einzuhalten. Mit dem zuständigen Hygieniker abstimmen, welche Desinfektion erforderlich ist. Für den privaten Bereich ist der Einsatz von Desinfektionsmitteln nicht erforderlich, RAUVISIO quartz ist porenlos.

### **Beachten Sie bei Ihrem täglichen Gebrauch bitte folgende**

#### **Hinweise**

- Keine aggressiven Substanzen (z.B. Abfluss-, Backofen- oder Grillreiniger) und keine stärkeren chemischen Substanzen verwenden, diese können die Oberflächen schädigen
- Keine Reiniger verwenden, die Kali-, Natronlauge, Phosphor-, Salz-, Schwefel-, Flußsäure oder Chlorbleiche enthalten
- Die Flächen nicht mit wasserabweisenden, farb- oder glanzverstärkenden Mitteln behandeln, da sie eine Patina bilden und zur Schlieren-/Fleckbildung führen
- Schneiden auf der Arbeitsplatte nur mit geeigneter Schneidunterlage
- Heiße Gegenstände (Töpfe, Pfannen, Backbleche) auf der Arbeitsplatte nur mit geeigneten hitzebeständigen Untersetzern abstellen
- Heiße Gegenstände sollen nicht über das Kochfeld hinausstehen
- Geräte mit Wärme-, Kälte- oder Dampferzeugung nicht direkt unter der Arbeitsplatte eingebaut, ausreichend großer Zwischenraum zur Ableitung vorhanden oder Isolierfolie verlegt
- Keine Wärmestrahler (z.B. Infrarot für Speisewärmung) und offene Halogenstrahler einsetzen, diese können Spannungsbruch im Material verursachen
- Eiskalte Gegenstände (z.B. Gefriergut) nur auf Untersetzern platzieren
- Keine offenen Halogenstrahler einsetzen, diese können zur Ausbleichung von Farben führen
- Die geschliffene Unterseite von Keramik oder Porzellan kann Kratzer auf polierten Flächen erzeugen
- Stellen Sie sich nicht auf gelagerte oder montierte Platten
- Stellen Sie sich nicht in Spülen oder Becken
- Stellen Sie sich nicht auf Kochfelder

**Die Missachtung dieser (auch einzelner) Hinweise führt zum sofortigen Verlust der Materialgarantie.**

Dokument unter [www.rehau.de/rauvizio](http://www.rehau.de/rauvizio)

# 5 MATERIALGARANTIE

Für die definierten Werkstoffeigenschaften der Materialien RAUVISIO quartz gibt REHAU seinen Vertragspartnern bei Erstinstallation eine beschränkte Garantie von 10 Jahren ab Auslieferung Lager REHAU bei spezifikationsgerechter Verarbeitung, Montage und Nutzung gemäß Technischer Information M58600 in jeweils neuester Ausgabe.

Sollte nachweislich durch einen Materialfehler an den Produkten aus RAUVISIO quartz ein Schaden entstehen, wird dieser durch Reparatur oder Austausch durch REHAU erstattet:

- Im **ersten und zweiten Jahr** ab Auslieferung 100 % der Materialkosten und 100% der reinen Herstellkosten des Verarbeiters für den Austausch.
- Im **dritten bis fünften Jahr** ab Auslieferung 100 % der Materialkosten und 50% der reinen Herstellkosten des Verarbeiters für den Austausch.
- Im **sechsten bis zehnten Jahr** ab Auslieferung 25 % der Materialkosten.
- Zur Reparatur notwendige Klebefugen und leichte Farbdifferenzen im Material RAUVISIO quartz müssen akzeptiert werden.

## Schäden und Mängel durch folgende Ursachen schließen die Materialgarantie aus

- Unsachgemäße Verarbeitung/Transport/Montage
- Unsachgemäße Installation von Geräten
- Jegliche Abänderungen der installierten RAUVISIO Elemente
- Schäden durch die Konstruktion freier Überstände ohne Auflager
- Einsatz von RAUVISIO quartz 12 mm ohne Trägerplatte (min. 25 mm)
- Unsachgemäße Nutzung
- Unsachgemäße oder mangelhafte allgemeine Wartung/Reinigung der Installation, auch durch Dritte
- Schäden durch heiße Töpfe, Pfannen oder jegliche andere heißen Gegenstände, die ohne hitzebeständige Untersetzer direkt auf die RAUVISIO Oberflächen gestellt werden
- Schäden durch direktes Schneiden auf der RAUVISIO Oberfläche ohne Schneidbrett
- Schäden durch Bestrahlen und/oder Wärme durch Halogenstrahler/Wärmestrahler
- Schäden durch Betreten (z.B. beim Fensterputzen)
- Unzulässiger Einsatz von aggressiven Chemikalien, Desinfektionsmitteln, Reinigern oder Scheuermitteln, auch durch Dritte
- Kratzer und Gebrauchsspuren durch Nutzung der Einrichtung
- Kratzer durch die geschliffene Unterseite von Porzellan oder Keramik
- Geringfügige Abweichungen in Materialdicke, Farbnuancen und Nuancen in der Partikelverteilung
- Gewaltanwendung gegenüber der Installation
- Vandalismus, Katastrophen oder Kriegseinflüsse
- Höhere Gewalt

**Missachtung der Hinweise in dieser Technischen Information, auch in einzelnen Punkten, führt zum sofortigen Verlust der Materialgarantie.**

**Ein Garantieanspruch besteht nur, wenn der REHAU Lieferschein und das Abnahmeprotokoll für die Installation mit den verarbeiteten Plattenchargen vorliegen.**

## Voraussetzungen der Garantie

- Technische Information an weiter verarbeitende und montierende Gewerbe übergeben
- Verarbeitung und Montage gemäß aktueller Technischer Information M58600
- Gebrauchshinweise Kap. 4 an den Endkunden/Endnutzer oder Objektverantwortlichen übergeben
- Abnahmeprotokoll Kap. 6 von Endkunden/Endnutzer/Objektverantwortlichen und Verarbeiter unterschrieben
- Lieferscheine der verarbeiteten Materialien und Chargen-Nrn. der Platten RAUVISIO quartz liegen vor

**Reparatur oder Austausch innerhalb dieser Garantie muss durch REHAU oder einen durch REHAU Beauftragten erfolgen.**

**Im Garantiefall kontaktieren Sie bitte direkt Ihr zuständiges REHAU Verkaufsbüro.**

Mit Ausnahme der hier ausdrücklich vorgesehenen Zusicherungen werden durch diese Gewährleistung keine weiteren ausdrücklichen oder stillschweigenden Zusicherungen der Mindestqualität oder die Zusicherung, dass das Produkt für einen besonderen Zweck geeignet ist, gegeben. Unter keinen Umständen haftet REHAU für irgendeinen Verlust oder Schaden, der aus dem Kauf, der Nutzung oder der Unfähigkeit, dieses Produkt zu nutzen, entsteht oder für etwaige besondere, indirekte, zufällige oder Folgeschäden.

## Gerichtsstand

Die Materialgewährleistung für RAUVISIO quartz unterliegt deutschem Recht.

Gerichtsstand jeglicher Streitigkeiten in Bezug auf diese Gewährleistung, deren Auslegung oder Durchführung ist Hof/Saale.

# 6 ABNAHMEPROTOKOLL

## Abnahmeprotokoll für Installationen aus RAUVISIO quartz

1. Name \_\_\_\_\_

2. Standort der Installation Straße und Hausnummer \_\_\_\_\_

Postleitzahl \_\_\_\_\_ Stadt \_\_\_\_\_

Land \_\_\_\_\_

3. Montagedatum Tag \_\_\_\_\_ Monat \_\_\_\_\_ Jahr \_\_\_\_\_

4. Art der Installation Anwendung  vertikal  horizontal  
Privat  Küche  Badezimmer  Sonstiges  
Gewerblich  Bank  Büro  Klinik/Labor  
 Hotel  Geschäftseinrichtung  Sonstiges

5. Eingesetzte Platten  12 mm  20 mm  30 mm \_\_\_\_\_ Dekor

Charge Nr.: \_\_\_\_\_ Charge Datum: \_\_\_\_\_ Menge \_\_\_\_\_

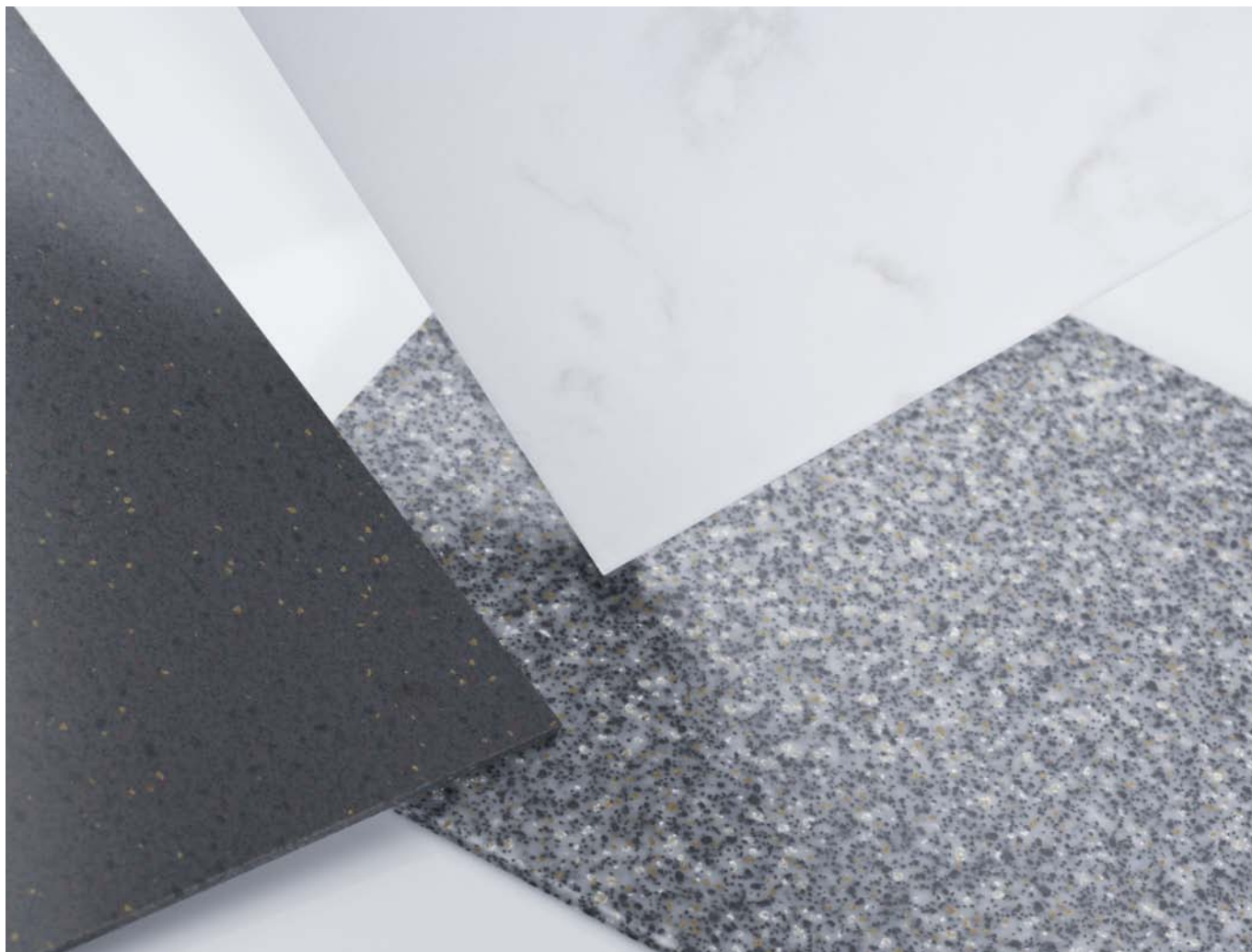
12 mm  20 mm  30 mm \_\_\_\_\_ Dekor

Charge Nr.: \_\_\_\_\_ Charge Datum: \_\_\_\_\_ Menge \_\_\_\_\_

Der Endnutzer bestätigt, die Installation in ordnungsgemäßem Zustand übernommen zu haben und vom Verarbeiter die Gebrauchsanleitung für Installationen aus RAUVISIO quartz erhalten zu haben.

\_\_\_\_\_  
Datum (Tag/Monat/Jahr) Datum (Tag/Monat/Jahr)

\_\_\_\_\_  
Unterschrift (Endnutzer) Unterschrift/Stempel (Verarbeiter)



Die Unterlage ist urheberrechtlich geschützt. Die dadurch begründeten Rechte, insbesondere die der Übersetzung, des Nachdruckes, der Entnahme von Abbildungen, der Funksendungen, der Wiedergabe auf fotomechanischem oder ähnlichem Wege und der Speicherung in Datenverarbeitungsanlagen, bleiben vorbehalten.

Unsere anwendungstechnische Beratung in Wort und Schrift beruht auf Erfahrung und erfolgt nach bestem Wissen, gilt jedoch als unverbindlicher Hinweis. Außerhalb unseres Einflusses liegende Arbeitsbedingungen und unterschiedliche Einsatzbedingungen schließen einen Anspruch aus unseren Angaben aus. Wir empfehlen zu prüfen, ob sich das REHAU Produkt für den vorgesehenen Einsatzzweck eignet. Anwendung, Verwendung und Verarbeitung der Produkte erfolgen außerhalb unserer Kontrollmöglichkeiten und liegen daher ausschließlich in Ihrem Verantwortungsbereich. Sollte dennoch eine Haftung in Frage kommen, richtet sich diese ausschließlich nach unseren Lieferungs- und Zahlungsbedingungen, einsehbar unter [www.rehau.de/LZB](http://www.rehau.de/LZB). Dies gilt auch für etwaige Gewährleistungsansprüche, wobei sich die Gewährleistung auf die gleichbleibende Qualität unserer Produkte entsprechend unserer Spezifikation bezieht.

#### REHAU VERKAUFSBÜROS/AGENCES REHAU

**AT: Linz:** 4030 Linz, Tel.: +43 732 381610-0, [linz@rehau.com](mailto:linz@rehau.com) **Wien:** 2353 Guntramsdorf, Tel.: +43 2236 24684, [wien@rehau.com](mailto:wien@rehau.com) **CH: Bern:** 3110 Münsingen, Tel.: +41 31 7202 120, [bern@rehau.com](mailto:bern@rehau.com) **Vevey:** 1618 Châtel-St. Denis, Tel.: +41 21 94826 36, [vevey@rehau.com](mailto:vevey@rehau.com) **Zürich:** 8304 Wallisellen, Tel.: +41 44 8397979, [zuerich@rehau.com](mailto:zuerich@rehau.com) **DE: Berlin:** 10243 Berlin, Tel.: +49 30 66766-0, [berlin@rehau.com](mailto:berlin@rehau.com) **Bielefeld:** 33719 Bielefeld, Tel.: +49 521 20840-0, [bielefeld@rehau.com](mailto:bielefeld@rehau.com) **Bochum:** 44799 Bochum, Tel.: +49 234 68903-0, [bochum@rehau.com](mailto:bochum@rehau.com) **Frankfurt:** 63128 Dietzenbach, Tel.: +49 6074 4090-0, [frankfurt@rehau.com](mailto:frankfurt@rehau.com) **Hamburg:** 21079 Hamburg, Tel.: +49 40 733402-100, [hamburg@rehau.com](mailto:hamburg@rehau.com) **Leipzig:** 04827 Gerichshain, Tel.: +49 34292 82-0, [leipzig@rehau.com](mailto:leipzig@rehau.com) **München:** 85635 Höhenkirchen-Siegertsbrunn, Tel.: +49 8102 86-0, [muenchen@rehau.com](mailto:muenchen@rehau.com) **Nürnberg:** 91058 Erlangen/Eltersdorf, Tel.: +49 9131 93408-0, [nuernberg@rehau.com](mailto:nuernberg@rehau.com) **Stuttgart:** 71272 Renningen, Tel.: +49 7159 1601-0, [stuttgart@rehau.com](mailto:stuttgart@rehau.com)