

СЕРВИСНОЕ РУКОВОДСТВО

РЕГУЛЯТОР ТЕМПЕРАТУРЫ ПОМЕЩЕНИЯ NEA 230 В / 24 В

СЕРВИСНОЕ РУКОВОДСТВО

РЕГУЛЯТОР ТЕМПЕРАТУРЫ ПОМЕЩЕНИЯ NEA 230 В / 24 В

ОГЛАВЛЕНИЕ

1.....	Информация и указания по технике безопасности	3
2.....	Описание системы	5
2.1.....	Системные компоненты Nea	5
2.2.....	Обзор функций	6
2.3.....	Технические характеристики	7
3.....	Установка	10
3.1.....	Конструкция системы	10
3.2.....	Подключение регуляторов Nea H, Nea HT с регулирующим распределителем Nea H 230 В / 24 В	11
3.3.....	Подключение регуляторов температуры помещения Nea H и Nea HT без использования регулирующего распределителя	12
3.4.....	Подключение регуляторов температуры помещения Nea HCT с использованием регулирующего распределителя Nea HK 24 В	13
3.5.....	Подключение регуляторов температуры помещения Nea HCT без использования регулирующего распределителя	14
3.6.....	Использование реле точки росы	15
3.7.....	Подключение таймера Nea к регулирующему распределителю Nea	16
3.8.....	Подключение насоса к регулирующим распределителям Nea с насосным модулем	17
4.....	Параметризация и специальные функции	18
4.1.....	Предварительное замечание	18
4.2.....	Управление на сервисном уровне и уровне эксперта	18
4.3.....	Сервисный уровень	19
4.4.....	Уровень эксперта	21
4.5.....	Специальные функции	24
5.....	Сообщения об ошибках	25
6.....	Устранение проблем	26
7.....	Глоссарий	28

СЕРВИСНОЕ РУКОВОДСТВО

РЕГУЛЯТОР ТЕМПЕРАТУРЫ ПОМЕЩЕНИЯ NEA 230 В / 24 В

1. Информация и указания по технике безопасности

Актуальность

Данное сервисное руководство действительно на Украине.

Навигация

В начале данного документа вы найдете подробное содержание с указанием иерархически организованных заголовков и соответствующих номеров страниц.

Пиктограммы и логотипы



Указание по технике безопасности



Юридическое указание



Важные сведения, которые следует принять во внимание



Данное сервисное руководство содержит дополнительные и более подробные сведения для специалиста. Оно действует в отношении регулятора температуры помещения Nea 230 В и Nea 24 В в сочетании с регулирующими распределителями, а также другими компонентами системы регулирования.

Оно не заменяет руководства по эксплуатации и монтажу, прилагаемые к устройствам.

Основные указания по проводному соединению системы, а также по управлению регуляторами вы найдете в руководствах, прилагаемых к изделиям. Вы также можете скачать данные руководства.



Указания по технике безопасности и инструкции по применению

- Для обеспечения собственной безопасности и безопасности всех окружающих перед началом монтажа внимательно и полностью прочтите указания по технике безопасности, а также руководства по монтажу и эксплуатации.
- Сохраняйте руководства по эксплуатации и держите их под рукой.
- Если вы не поняли или не совсем поняли указания по технике безопасности или отдельные монтажные инструкции, обратитесь в обслуживающий вас отдел сбыта REHAU
- Несоблюдение указаний по технике безопасности может привести к материальному ущербу или травмам.

Использование по назначению

Регуляторы температуры помещения Nea, а также другие компоненты системы должны проектироваться, устанавливаться и эксплуатироваться так, как описано в

- документах, прилагаемых к изделиям,
- актуальной технической информации,
- данном сервисном руководстве.

Любое иное применение не соответствует назначению и поэтому недопустимо.



Соблюдайте все действующие национальные и международные предписания по прокладке, монтажу, предотвращению несчастных случаев и технике безопасности при монтаже, а также указания технической информации.

В отношении областей применения, не указанных в технической информации (специальные применения), необходима консультация с нашим отделом технологии применения. Обратитесь в свой отдел сбыта REHAU.

СЕРВИСНОЕ РУКОВОДСТВО

РЕГУЛЯТОР ТЕМПЕРАТУРЫ ПОМЕЩЕНИЯ NEA 230 В / 24 В



Требования к персоналу

- Доверяйте монтаж наших систем только авторизованным и обученным лицам.
- Поручайте работы на электрических системах или компонентах проводки только специально обученным и авторизованным лицам.

Общие меры предосторожности

- Содержите рабочее место в чистоте, не храните там посторонние предметы.
 - Обеспечьте достаточное освещение своего рабочего места.
 - Не подпускайте детей и домашних животных, а также посторонних, к инструментам и местам монтажа. Это относится, в частности, к работам по реконструкции в жилых зонах.
 - Используйте только компоненты, предусмотренные для соответствующей системы регулирования.
Использование компонентов других систем может привести к несчастным случаям и иным опасностям
-

СЕРВИСНОЕ РУКОВОДСТВО

РЕГУЛЯТОР ТЕМПЕРАТУРЫ ПОМЕЩЕНИЯ NEA 230 В / 24 В

2. Описание системы

2.1 Системные компоненты Nea

Регуляторы температуры помещения Nea H, Nea HT и Nea HCT

Регуляторы температуры помещения на 230 В переменного тока или 24 В переменного тока для отопления и отопления / охлаждения.



Рис. 2-1 Регуляторы температуры помещения Nea H, HT и HCT

Дистанционный датчик Nea

Используется в сочетании с регулятором Nea HCT в качестве датчика температуры пола или в качестве дополнительного датчика температуры помещения.



Рис. 2-2 Дистанционный датчик Nea

Регулирующий распределитель Nea H и Nea HC

Блок подключения для регуляторов температуры помещения, сервоприводов и таймеров.



Рис. 2-3 Регулирующий распределитель Nea H и Nea HC

Таймер Nea

2-канальный недельный таймер.



Рис. 2-4 Таймер Nea

Сервопривод

Термический сервопривод с рабочим напряжением 230 В AC или 24 В AC, степень защиты IP54

Трансформатор 50 ВА

Предохранительный трансформатор 230 В AC/24 В AC согласно стандарту EN 61558, мощность 50 ВА

СЕРВИСНОЕ РУКОВОДСТВО

РЕГУЛЯТОР ТЕМПЕРАТУРЫ ПОМЕЩЕНИЯ NEA 230 В / 24 В

2.2 Обзор функций

	Nea H	Nea HT	Nea HCT
Отопление	✓	✓	✓
Охлаждение			✓
Понижение температуры посредством встроенной программы-таймера		✓	✓
Понижение температуры возможно при помощи внешнего таймера Nea	✓	✓	✓
Отображение текущей температуры	✓	✓	✓
Отображение текущего времени и дня недели		✓	✓
Настройка 3 временных программ в день		✓	✓
Режимы "Вечеринка" и "Отпуск"		✓	✓
Встроенная функция защиты от замерзания и защиты клапанов	✓	✓	✓
Переключение режима отопления/охлаждения вручную или при помощи внешнего устройства			✓
Возможность подключения дистанционного датчика			✓

СЕРВИСНОЕ РУКОВОДСТВО

РЕГУЛЯТОР ТЕМПЕРАТУРЫ ПОМЕЩЕНИЯ NEA 230 В / 24 В

2.3 Технические характеристики

Регулятор температуры помещения Nea

	Nea 230 В	Nea 24 В
Цвет	Передняя часть корпуса: транспортный белый (RAL 9016); Задняя часть корпуса: серый антрацит (RAL 7016)	
Рабочее напряжение	230 В, АС ±10 %	24 В, АС -10% / +20%
Ток переключения	0,2 А (омическая нагрузка)	1 А (омическая нагрузка)
Предохранитель	T 0,63 А	T 1 А
Класс защиты	Класс II	Класс III
Макс. количество сервоприводов	5 термических сервоприводов	
Степень защиты	IP 30	
Режим защиты от замерзания	5 °С	
Размеры спереди	88 x 88 мм	
Размеры сзади	75 x 75 мм	
Глубина	26 мм	
Температура подшипников	-20 – 60 °С	
Рабочая температура	0 – 50 °С	
Область применения	В закрытых помещениях	

Дистанционный датчик Nea

Тип датчика	NTC 10К (10 кОм, 1 % при 25 °С)
Длина кабеля	4 м
Степень защиты	IP 67

Таймер Nea

Рабочее напряжение	230 В АС
Ячейки памяти	84
Запас хода	10 лет

СЕРВИСНОЕ РУКОВОДСТВО

РЕГУЛЯТОР ТЕМПЕРАТУРЫ ПОМЕЩЕНИЯ NEA 230 В / 24 В

Регулирующий распределитель Nea

	Регулирующий распределитель Nea 230 В, для отопления	Регулирующий распределитель Nea 24 В, для отопления, отопления и охлаждения
Цвет	Нижняя часть корпуса и верхние части: темно-серый, схожий с RAL 7021; Крышка корпуса: светло-серый, схожий с RAL 7035	
Рабочее напряжение	230 В, АС	24 В, АС *)
Коммутационный контакт реле насоса **)	Беспотенциально посредством реле, 230 В АС: 5 А; 24 В DC: 1А	
Предохранитель	T 4 А Н	T 2 А
Класс защиты	Класс II	Класс III
Максимальное число регуляторов	6	
Макс. количество сервоприводов	12 термических сервоприводов	
Разъемы для активации регуляторов посредством временных программ ***)	2	
Степень защиты	IP 20	
Режим защиты от замерзания	5 °С	
Размеры, В x Ш x Д	74 мм x 40 мм x 300 мм	
Рабочая температура	0 – 60 °С	
Влажность воздуха	Макс. 80%, без конденсации	
Область применения	В закрытых помещениях	

*) для снабжения необходим трансформатор 50 ВА

***) только для варианта исполнения с реле насоса

***) необходим таймер Nea

Трансформатор 50 ВА

Рабочее напряжение	230 В АС
Напряжение на выходе	24 В АС
Мощность	50 ВА
Размеры Ш x В x Г	68 мм x 70 мм x 75 мм
Прочие технические характеристики	Предохранительный трансформатор согласно стандарту EN 61558 Относительная устойчивость к короткому замыканию, с встроенным предохранителем от перегрева Сетевой соединительный провод с герметизированным штекером, длина 100 см Провод на вторичной стороне, длина 30 см С монтажной плитой для крепления, с монтажными зажимами для U-образной шины

СЕРВИСНОЕ РУКОВОДСТВО

РЕГУЛЯТОР ТЕМПЕРАТУРЫ ПОМЕЩЕНИЯ NEA 230 В / 24 В

Сервопривод

	Сервопривод 230 В	Сервопривод 24 В
Рабочее напряжение	230 В, АС +10%... -10%, 50/60 Гц	24 В, АС, +20% ... - 10%, 0 - 60 Гц
Ток включения	300 мА макс. на 200 мс	250 мА макс. на 2 мин
Рабочая мощность		1,8 W
Исполнение		Закрыт в обесточенном состоянии (NC)
Время закрытия и открытия		Прибл. 3 мин
Установочный ход		4 мм
Перестановочное усилие		100 Н ±5 %
Температура окружающей среды		0 - 60°C
Степень защиты / класс защиты		IP 54/II
Корпус		Полиамид / серый
Соединительный провод		2 x 0,75 мм ² , 1 м
Размеры Ш x В x Г		44 мм x 58 мм x 47 мм

СЕРВИСНОЕ РУКОВОДСТВО

РЕГУЛЯТОР ТЕМПЕРАТУРЫ ПОМЕЩЕНИЯ NEA 230 В / 24 В

3. Установка

3.1 Конструкция системы

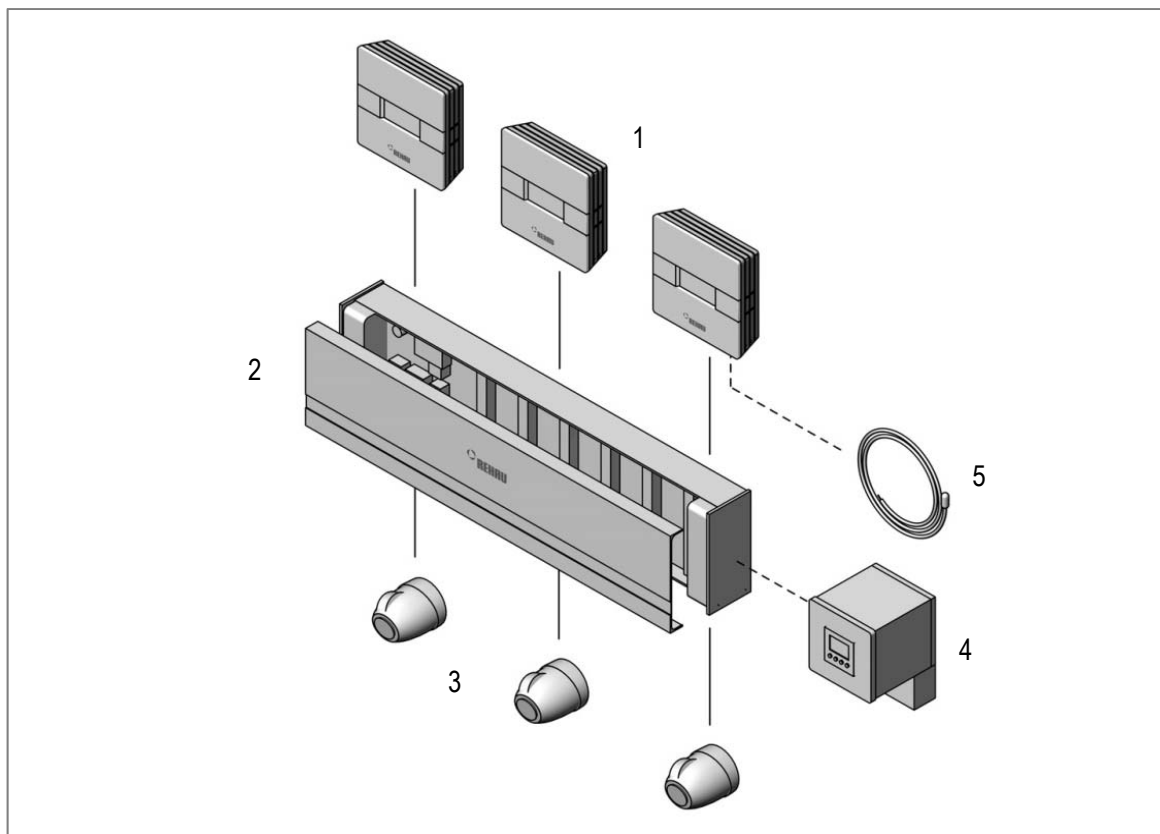


Рис. 3-1 Конструкция системы регулирования Nea

1 - регулятор температуры помещения Nea

2 - регулирующий распределитель Nea

3 - сервоприводы

4 – таймер Nea

5 - дистанционный датчик

Регуляторы температуры помещения Nea, термические приводы, а также опционально таймер Nea подключаются к регулиющему распределителю Nea.

Регулирующий распределитель Nea обеспечивает безопасное и обозримое проводное соединение системы с распределительным шкафом контура отопления.

К регулиющему распределителю можно подключить до 6 регуляторов температуры помещения и максимум 12 сервоприводов.

Опционально для центрального управления временем экономичного режима можно использовать внешний таймер.

К регуляторам Nea НСТ можно подсоединить дистанционный датчик.



Для систем отопления/охлаждения следует использовать исключительно регулирующие распределители Nea НС, а также регулятор температуры помещения Nea НСТ!

Работа регуляторов температуры помещения Nea НСТ с регуляторами температуры помещения Nea Н или НТ в смешанном режиме невозможна!

СЕРВИСНОЕ РУКОВОДСТВО

РЕГУЛЯТОР ТЕМПЕРАТУРЫ ПОМЕЩЕНИЯ NEA 230 В / 24 В

3.2 Подключение регуляторов температуры помещения Nea H, Nea HT к регулируемому распределителю Nea H 230 В / 24 В

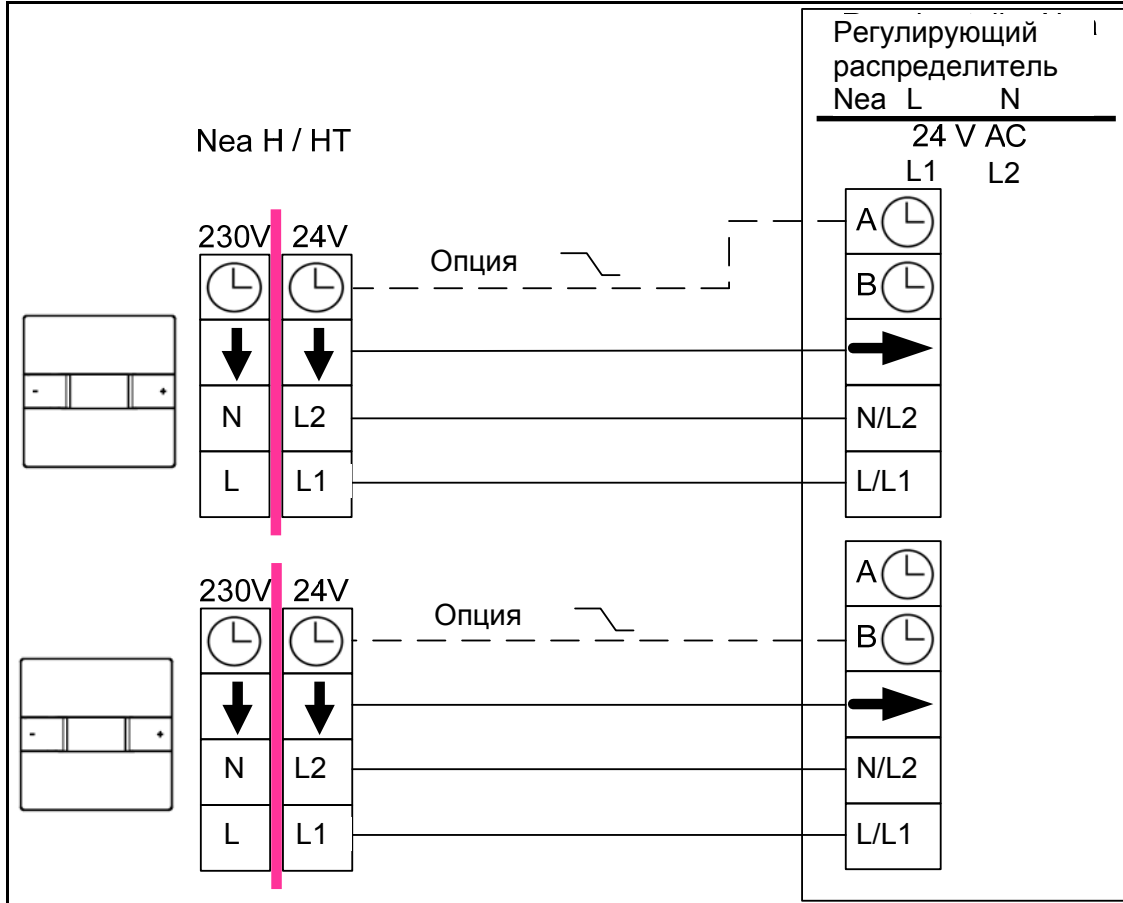


Рис. 3-2 Подключение регуляторов температуры помещения Nea H, Nea HT к регулируемому распределителю Nea H 230 В / 24 В

Пояснение:

Подсоединение сигнала для экономичного режима (символ часов) является опциональным. На регулирующем распределителе Nea доступны 2 сигнала переключения по времени (А и В). Каждый регулятор может быть присвоен одному из двух сигналов переключения по времени.

Сигнал переключения по времени регулирующего распределителя создается посредством таймера Nea (2-канальный недельный таймер).

Запуск экономичного режима (экономия энергии):

Nea H:

Внешний сигнал переключения по времени действует только в том случае, если посредством элементов управления регулятора активирован режим работы с управлением по времени.

Если регулятор работает в обычном или экономичном режиме, внешний сигнал недействителен.

Nea HT:

Действует аналогичное правило, что и для регулятора Nea H, однако при режиме работы с управлением по времени заданный внутренней программой режим работы регулятора (нормальный/экономичный) переопределяется внешним сигналом (вынужденный экономичный режим). См. также параметр PE20.

СЕРВИСНОЕ РУКОВОДСТВО

РЕГУЛЯТОР ТЕМПЕРАТУРЫ ПОМЕЩЕНИЯ NEA 230 В / 24 В

3.3 Подключение регуляторов температуры помещения Nea H и Nea HT без использования регулирующего распределителя

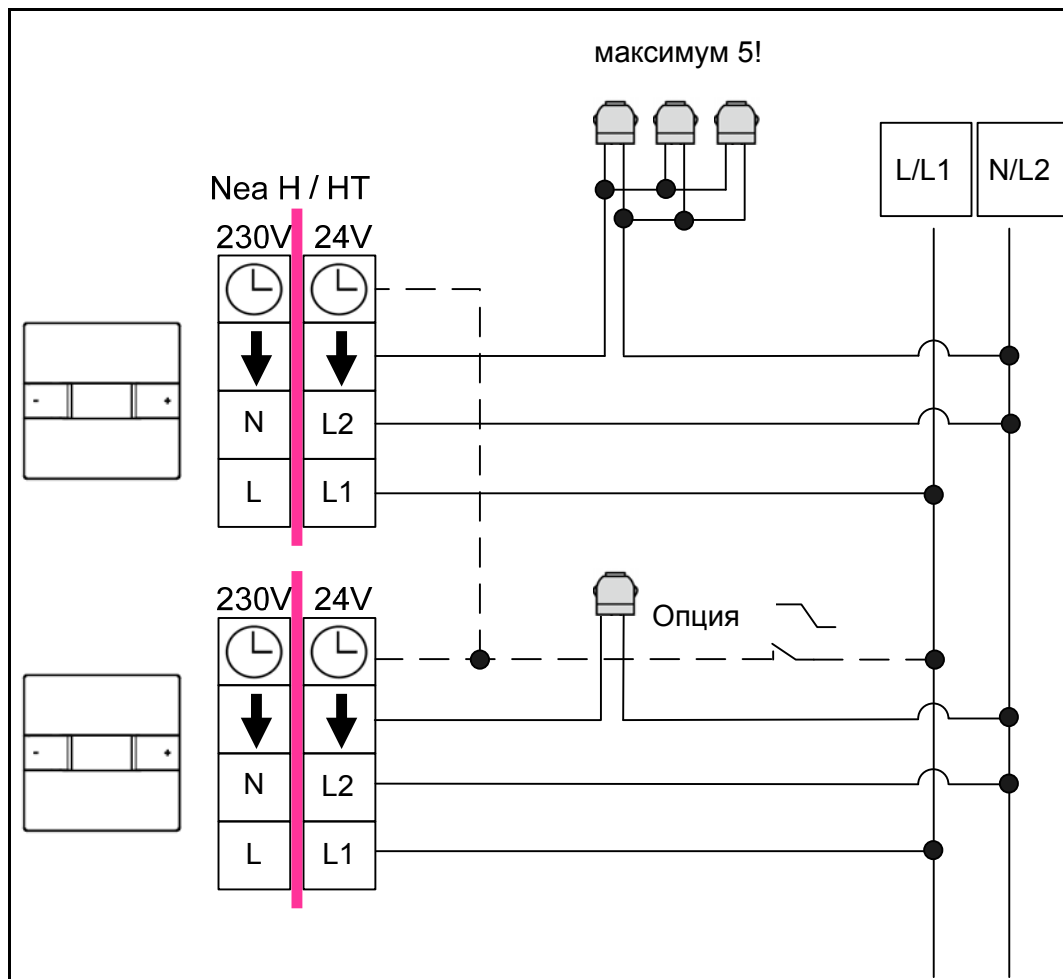


Рис. 3-3 Подключение регуляторов температуры помещения Nea H, Nea HT без использования регулирующего распределителя

ВНИМАНИЕ:

Сигналом для запуска экономичного режима должен быть потенциал L (для систем 230 В) или L1 для систем 24 В. Сигнал может создавать таймер или (общий либо отдельный для каждого регулятора) коммутационный контакт.



В системах с несколькими источниками подачи рабочего напряжения (например, несколько распределителей отопительного контура и следовательно несколько регулирующих распределителей) необходимо обратить внимание на совпадение по фазе, как только между группами регуляторов возникнет гальваническое соединение!

СЕРВИСНОЕ РУКОВОДСТВО

РЕГУЛЯТОР ТЕМПЕРАТУРЫ ПОМЕЩЕНИЯ NEA 230 В / 24 В

3.4 Подключение регуляторов температуры помещения Nea НСТ к регулирующему распределителю Nea НС 24 В

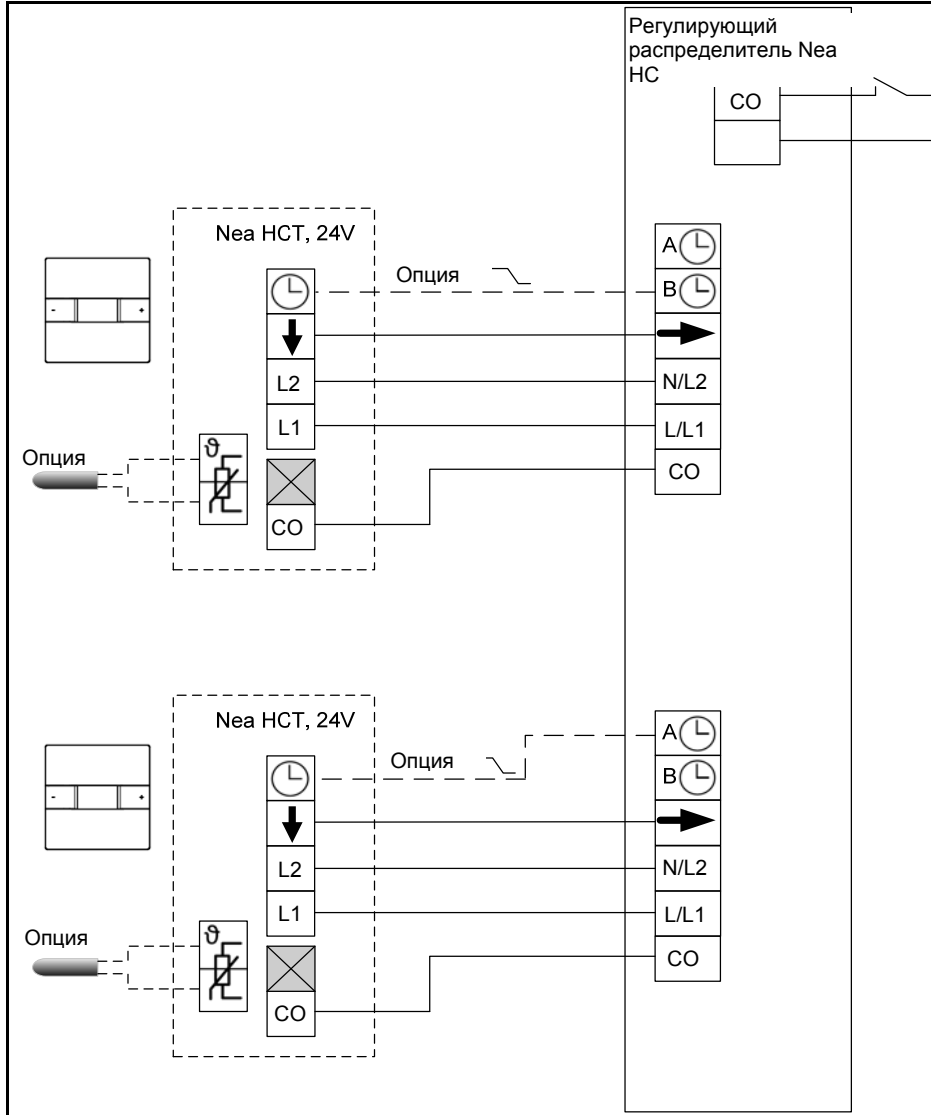


Рис. 3-4 Подключение регуляторов температуры помещения Nea НСТ к регулирующему распределителю Nea НС 24 В

Примечание:

Сигнал CO создается в регулирующем распределителе. Как только внешний контакт на изображенной выше паре зажимов замыкается, подключенные регуляторы переключаются в режим охлаждения.



Регуляторы, которые не должны переключаться в режим охлаждения (например, в ванной комнате), следует также подсоединять так, как изображено на схеме. Блокировка режима охлаждения осуществляется посредством параметра PE9.

Подключение к регулирующему распределителю Nea НС 24 В регуляторов серии Nea Н или Nea НТ не предусмотрено. Эти регуляторы предусмотрены исключительно для систем, предназначенных только для отопления, и в случае охлаждения они должны блокироваться с помощью дополнительных мер.

СЕРВИСНОЕ РУКОВОДСТВО

РЕГУЛЯТОР ТЕМПЕРАТУРЫ ПОМЕЩЕНИЯ NEA 230 В / 24 В

3.5 Подключение регуляторов температуры помещения Nea НСТ без использования регулирующего распределителя Nea НС 24 В

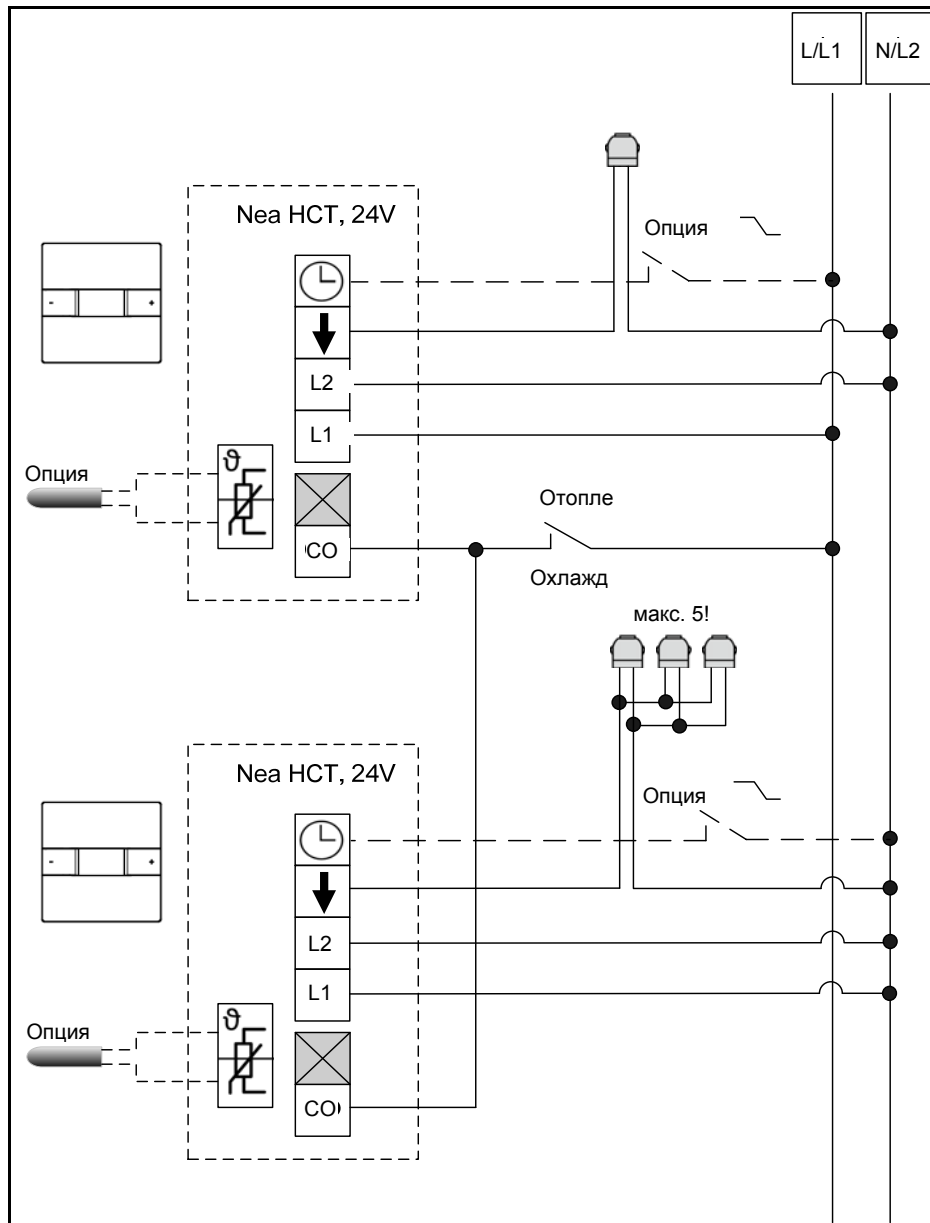


Рис. 3-5 Подключение регуляторов температуры помещения Nea НСТ без использования регулирующего распределителя Nea НС 24 В

Пояснение:

Сигналом для запуска экономичного режима, а также запуска режима охлаждения должен служить потенциал L1.

Сигнал для экономичного режима может создавать таймер или (общий либо отдельный для каждого регулятора) коммутационный контакт.



В системах с несколькими источниками подачи рабочего напряжения (например, несколько распределителей отопительного контура и следовательно несколько регулирующих распределителей) необходимо обратить внимание на совпадение по фазе, как только между группами регуляторов возникнет гальваническое соединение!

СЕРВИСНОЕ РУКОВОДСТВО

РЕГУЛЯТОР ТЕМПЕРАТУРЫ ПОМЕЩЕНИЯ NEA 230 В / 24 В

3.6 Использование реле точки росы

Реле точки росы следует крепить в самой холодной точке подводящего трубопровода. При этом необходимо обратить внимание на то, что реле точки росы (TPW) в достаточной степени прочищается окружающим воздухом.

Реле TPW переключается как размыкающий контакт в линии подачи к сервоприводам, тем самым активация сервоприводов в случае образования конденсата отменяется.

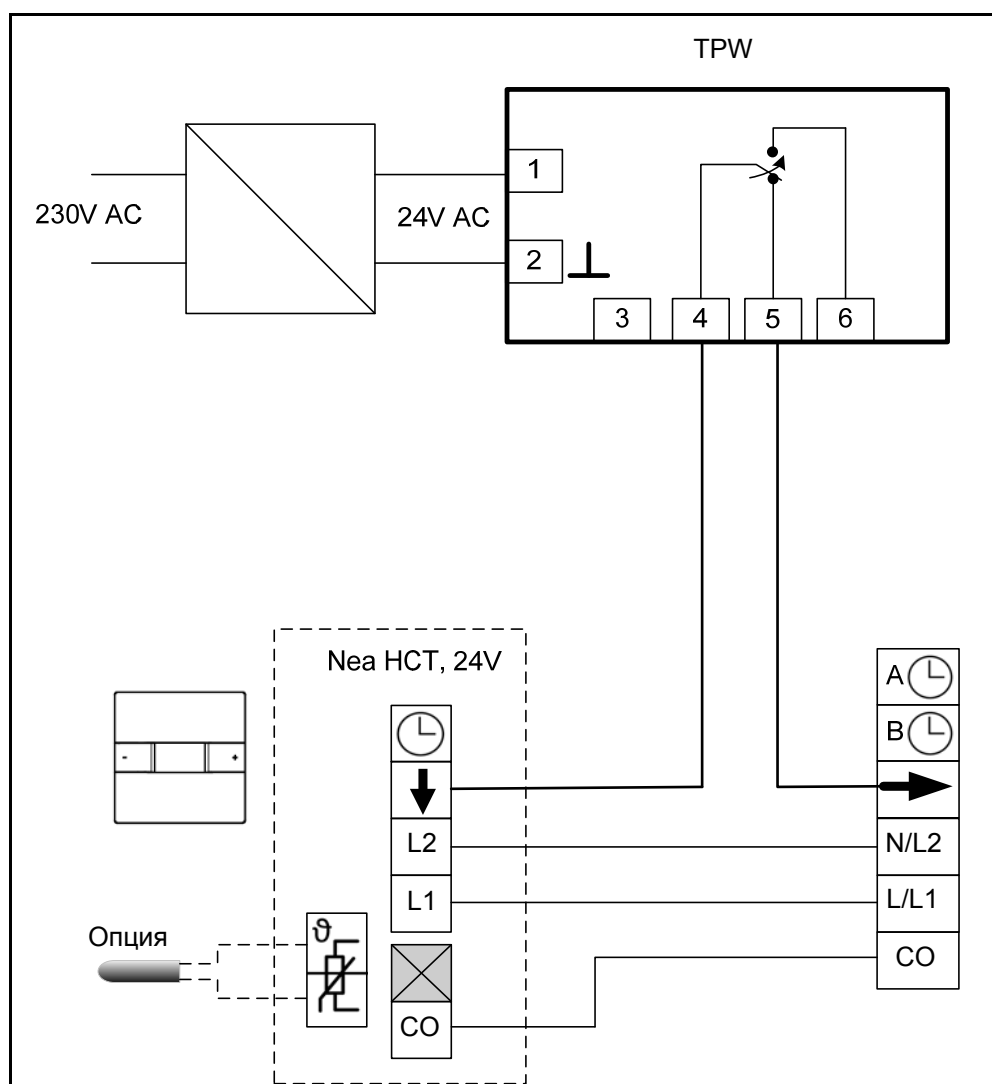


Рис. 3-6 Использование реле точки росы

Примечание:

На электрической схеме показано реле точки росы TPW. Максимальное потребление мощности реле точки росы TPW составляет 1 ВА, таким образом для питания TPW можно как правило использовать электронапряжение регулирующего распределителя 24 В.

Коммутационная способность TPW составляет 24 В, 1 А, и таким образом является достаточной для 5 сервоприводов.

СЕРВИСНОЕ РУКОВОДСТВО

РЕГУЛЯТОР ТЕМПЕРАТУРЫ ПОМЕЩЕНИЯ NEA 230 В / 24 В

3.7 Подключение таймера Nea к регулирующему распределителю Nea

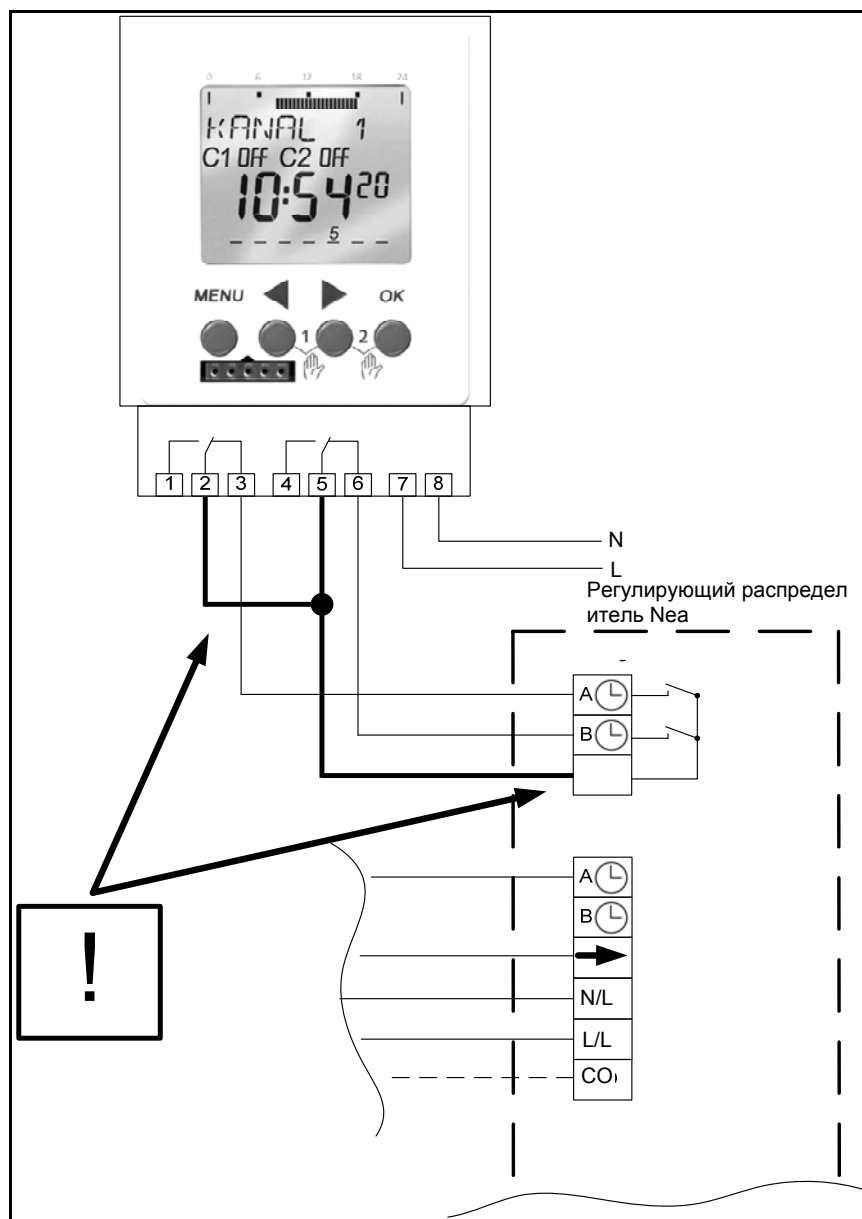


Рис. 3-7 Подключение таймера Nea к регулирующему распределителю Nea



Обязательно соблюдайте порядок подключения клемм 2 и 5 таймера Nea к регулирующим распределителям!

При использовании клемм 3 и 6 таймера Nea программирование должно осуществляться таким образом, чтобы значения времени нормального режима с ВКЛ обозначали время экономичного режим с ВЫКЛ.

Показанный способ подключения действителен для всех регулирующих распределителей Nea.

СЕРВИСНОЕ РУКОВОДСТВО

РЕГУЛЯТОР ТЕМПЕРАТУРЫ ПОМЕЩЕНИЯ NEA 230 В / 24 В

3.8 Подключение насоса к регулирующим распределителям Nea с насосным модулем

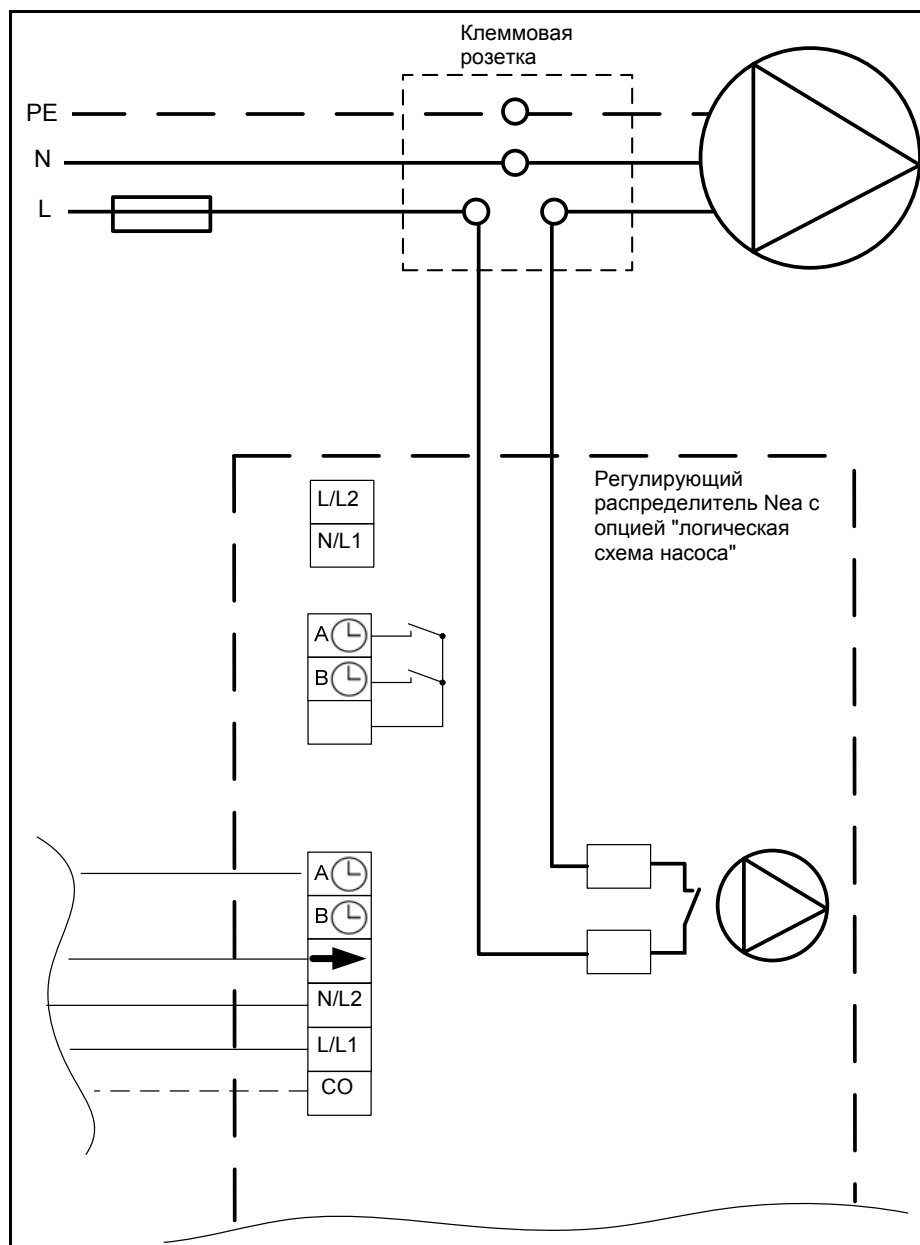


Рис. 3-8 Подключение насоса к регулирующим распределителям Nea с насосным модулем



При подключении фазы питания насосов к регулирующему распределителю Nea в регулирующий распределитель подается внешнее напряжение!

Учитывайте максимальную коммутационную способность реле в регулирующем распределителе (5 А 230 В АС, 1 А 24 В DC).

Показанный способ подключения действителен для всех регулирующих распределителей Nea с опцией "Насосный модуль".

СЕРВИСНОЕ РУКОВОДСТВО

РЕГУЛЯТОР ТЕМПЕРАТУРЫ ПОМЕЩЕНИЯ NEA 230 В / 24 В

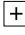
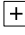
4. Параметризация и специальные функции

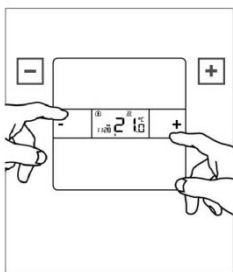
4.1 Предварительное замечание

Для всех параметров регуляторов Nea введены значения, подходящие для большинства случаев применения. Если возникнет необходимость в адаптации параметров, действуйте, пожалуйста, осторожно и записывайте все изменения. С помощью параметра PE25 вы также можете восстановить заводские значения всех параметров и настроек.

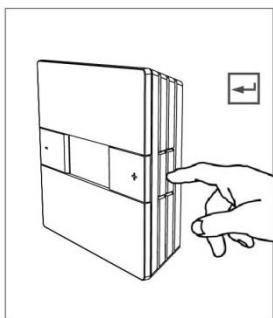
4.2 Управление на сервисном уровне и уровне эксперта

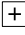
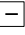
Доступ:

- Активировать подсветку дисплея нажатием любой клавиши и подождать около 2 секунд
- Одновременно нажимать клавишу  и клавишу  в течение прикл. 5 секунд, пока на дисплее не отобразится версия программного обеспечения

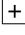
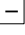
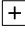
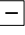


- Нажать боковую клавишу ввода



- С помощью клавиш  и  ввести пароль для сервисного уровня – "111" или для уровня эксперта – "314"
- Подтвердить клавишей ввода сбоку

Навигация / изменение параметров на сервисном уровне / уровне эксперта:

- С помощью клавиш  и  вы перемещаетесь по списку параметров
 - С помощью боковой клавиши ввода выбирается изменяемый параметр
 - Изменяемое значение мигает
 - С помощью клавиш  и  можно изменить значение в пределах границ ввода
 - С помощью боковой клавиши ввода измененный параметр подтверждается
 - Покинуть сервисный уровень или уровень эксперта можно посредством быстрого двойного нажатия (двойной щелчок мыши) боковой клавиши ввода
-

СЕРВИСНОЕ РУКОВОДСТВО

РЕГУЛЯТОР ТЕМПЕРАТУРЫ ПОМЕЩЕНИЯ NEA 230 В / 24 В

4.3 Сервисный уровень

Доступ с паролем **111**

Пара-метр	Обозначение	Примечание	Основное значение	Мин. значение	Макс. значение	NeaH	NeaHT	NeaHCT
PS01	Деблокировка изменения заданного значения	Управляет возможностью регулировки заданного значения температуры на регуляторе	ВКЛ	ВЫКЛ	ВКЛ	✓	✓	✓
PS02	Деблокировка изменения режима работы	Управляет возможностью регулирования режима работы (нормальный / экономичный / регулируемый по времени / выкл) на регуляторе	ВКЛ	ВЫКЛ	ВКЛ	✓	✓	✓
PS03	Деблокировка режима выключения	Управляет возможностью переключения регулятора в режим выключения	ВЫКЛ	ВЫКЛ	ВКЛ	✓	✓	✓
PS04	Деблокировка функции "Вечеринка" / "Присутствие"	0: функция "Вечеринка" / "Присутствие" заблокирована 1: деблокировать функцию "Присутствие" 2: деблокировать функцию "Вечеринка" с помощью свободного выбора часов 3: деблокировать функцию "Вечеринка" с продолжительностью по выбору (30, 60, 90, 120,300 минут); предварительная настройка 60 мин	2	0	3		✓	✓
PS05	Деблокировка изменения программы переключения по времени	Управляет возможностью изменения программы переключения по времени, используемой в качестве предварительной настройки	ВКЛ	ВЫКЛ	ВКЛ		✓	✓
PS06	Деблокировка изменения настройки времени	Управляет возможностью настройки времени	ВКЛ	ВЫКЛ	ВКЛ		✓	✓
PS07	Деблокировка изменения настройки даты	Управляет возможностью настройки даты	ВКЛ	ВЫКЛ	ВКЛ		✓	✓
PS08	Деблокировка настройки "Отпуск"	Управляет возможностью активации функции "Отпуск"	ВКЛ	ВЫКЛ	ВКЛ		✓	✓
PS09	Активация блокировки клавиш	Через 30 минут все клавиши блокируются (при нажатии клавиши появляется символ замка). Процедуру досрочной отмены блокировки клавиш см. в сноске *1)	ВЫКЛ	ВЫКЛ	ВКЛ	✓	✓	✓
PS10	Выбор отображаемой единицы измерения температуры (°C/F)	ВКЛ: отображение в °C ВЫКЛ: отображение в градусах Фаренгейта	ВКЛ	ВЫКЛ	ВКЛ	✓	✓	✓
PS11	Выбор формата часов (24 ч/12 ч)	ВКЛ: 24-часовой формат ВЫКЛ: 12-часовой формат (с указанием AM / PM)	ВКЛ	ВЫКЛ	ВКЛ		✓	✓
PS12	Выбор режима работы фоновой подсветки	0: Выкл 1: постоянно включена 2: автоматически: включение при нажатии клавиши, автоматическое выключение с задержкой по времени	2	0	2	✓	✓	✓

*1) Одновременно в течение нескольких секунд нажимать все 3 клавиши регулятора, ввести пароль 410

СЕРВИСНОЕ РУКОВОДСТВО

РЕГУЛЯТОР ТЕМПЕРАТУРЫ ПОМЕЩЕНИЯ NEA 230 В / 24 В

Блокировка клавиш на 30 минут отменяется, за это время можно сбросить значения параметра PS09

СЕРВИСНОЕ РУКОВОДСТВО

РЕГУЛЯТОР ТЕМПЕРАТУРЫ ПОМЕЩЕНИЯ NEA 230 В / 24 В

Параметр	Обозначение	Примечание	Основное значение	Мин. значение	Макс. значение	NeaH	NeaHT	NeaHCT
PS13	Автоматическое принятие измененных значений	ВКЛ: измененные значения будут применены при нажатии боковой клавиши ввода, а также по истечении времени около 5 секунд. ВЫКЛ: измененные значения будут применены только при нажатии боковой клавиши ввода. В противном случае ввод отклоняется.	ВКЛ	ВЫКЛ	ВКЛ	✓	✓	✓
PS14	Заданное значение отопления, экономичный режим	Заданное значение для режима отопления в экономичном режиме работы [°C]	18	0	37	✓	✓	✓
PS15	Заданное значение отопления, нормальный режим	Заданное значение для режима отопления в нормальном режиме работы [°C]	20	0	37	✓	✓	✓
PS16	Заданное значение охлаждения, нормальный режим	Заданное значение для режима охлаждения в нормальном режиме работы [°C]	24	0	37			✓
PS17	Заданное значение охлаждения, экономичный режим	Заданное значение для режима охлаждения в экономичном режиме работы [°C]	26	0	37			✓
PS18	Дискретизация отображения заданных и фактических значений температуры в помещении	0: значения отображаются с дискретизацией 1K 1: дискретизация 0,5K 2: дискретизация 0,1K	1	0	2	✓	✓	✓
PS19	Калибровка внутренних датчиков температуры	Значение коррекции для внутреннего датчика температуры помещения	0K	-5K	+5K	✓	✓	✓
PS20	Калибровка внешних датчиков температуры	Значение коррекции для внешнего датчика температуры помещения / датчика пола	0K	-5K	+5K			✓
PS21	Фактическое значение внешнего датчика температуры	Отображение текущего значения температуры внешнего датчика температуры	-	0°C	50°C			✓
PS22	Состояние коммутационного выхода	Отображается состояние коммутационного выхода сервопривода (ВКЛ/ВЫКЛ). Примечание: Состояние выхода также отображается на уровне конечного пользователя с помощью символа "Отопление" или "Охлаждение".	-	ВЫКЛ	ВКЛ	✓	✓	✓
PS23	Количество подключенных сервоприводов	Только для регуляторов 24 В: количество сервоприводов, напрямую подключенных к коммутационному выходу	1	1	5	✓	✓	✓

СЕРВИСНОЕ РУКОВОДСТВО

РЕГУЛЯТОР ТЕМПЕРАТУРЫ ПОМЕЩЕНИЯ NEA 230 В / 24 В

4.4 Уровень эксперта

Доступ с паролем 314

Пара-метр	Обозначение	Примечание	Основное значение	Мин. значение	Макс. значение	NeaH	NeaHT	NeaHCT
PE01	Минимальное значение для заданного значения отопления	Нижняя граница выбираемого на уровне пользователя заданного значения для режима отопления [°C]	6	6	37	✓	✓	✓
PE02	Максимальное значение для заданного значения отопления	Верхняя граница выбираемого на уровне пользователя заданного значения для режима отопления [°C]	30	6	37	✓	✓	✓
PE03	Минимальное значение для заданного значения охлаждения	Нижняя граница выбираемого на уровне пользователя заданного значения для режима охлаждения [°C]	20	6	37			✓
PE04	Максимальное значение для заданного значения охлаждения	Верхняя граница выбираемого на уровне пользователя заданного значения для режима охлаждения [°C]	30	6	37			✓
PE05	Пропорциональная шкала режима отопления	Диапазон пропорциональной шкалы для регулировки температуры помещения в режиме отопления [K] <i>См. также главу 7</i>	4	0,5	8	✓	✓	✓
PE06	Пропорциональная шкала режима охлаждения	Диапазон пропорциональной шкалы для регулировки температуры помещения в режиме охлаждения [K] <i>См. также главу 7</i>	4	0,5	8			✓
PE07	ШИМ-сигнал времени цикла	Время цикла выходного сигнала с широтно-импульсной модуляцией регулировки температуры помещения в минутах. <i>См. также главу 7</i>	20	6	60	✓	✓	✓
PE08	Положение пропорциональной шкалы	ШИМ-сигнал в % при достижении заданного значения температуры. Тем самым определяется положение пропорциональной шкалы и одновременно требуемая мощность отопления / охлаждения при достижении заданного значения. <i>См. также главу 7</i>	50	10	90	✓	✓	✓
PE09	Деблокировка режима отопления/охлаждения	0: допускается только режим отопления 1: допускается только режим охлаждения 2: допускается режим отопления и охлаждения	2	0	2			✓
PE10	Переключение отопления / охлаждения	1: переключение отопления / охлаждения только вводом с клавиатуры 2: переключение отопления / охлаждения только посредством входной клеммы CO	2	1	2			✓
PE11	Время задержки после переключения отопления / охлаждения	После переключения режима работы с отопления на охлаждение или наоборот выходной сигнал блокируется на это время [мин]. Новый режим работы таким образом активен только спустя это время.	15	0	60			✓

СЕРВИСНОЕ РУКОВОДСТВО

РЕГУЛЯТОР ТЕМПЕРАТУРЫ ПОМЕЩЕНИЯ NEA 230 В / 24 В

Пара-метр	Обозначение	Примечание	Основное значение	Мин. значение	Макс. значение	NeaH	NeaHT	NeaHCT
PE12	Деблокировка функции оптимизации	Характеристики регулировки через определенные интервалы времени адаптируются к характеристикам температуры в помещении. <i>См. также главу 7</i>	ВКЛ	ВЫКЛ	ВКЛ	✓	✓	✓
PE13	Деблокировка оптимизации нагрева	Начало фазы нагрева после экономичного режима оптимизируется. <i>См. также главу 7</i>	ВЫКЛ	ВЫКЛ	ВКЛ	✓	✓	✓
PE14	Заданное значение температуры помещения в режиме "Отпуск"	Заданное значение температуры в помещении для режима "Отпуск". Это заданное значение действительно только для отопления, функция охлаждения в режиме "Отпуск" блокируется.	12	0	37		✓	✓
PE15	Разблокировка функции защиты от замерзания	Управляет функцией защиты регулятора от замерзания. Функция защиты регулятора от замерзания кроме прочего активна в режиме "ВЫКЛ". Если активируется функция защиты от замерзания, появляется сообщение об ошибке с кодом "Fr"	ВКЛ	ВЫКЛ	ВКЛ	✓	✓	✓
PE16	Деблокировка защиты клапанов от залипания	Управляющий сигнал для сервопривода активен один раз в неделю в течение 5 минут.	ВКЛ	ВЫКЛ	ВКЛ	✓	✓	✓
PE17	Функция внешнего датчика температуры	0: не подключен 1: датчик температуры пола для контроля минимального и максимального значения (минимальное значение действует для режима охлаждения, максимальное значение – для режима отопления) 2: датчик температуры пола для контроля максимального и минимального значения (минимальное значение действует для режима охлаждения и отопления , максимальное значение – для режима отопления) 3: внешний датчик температуры помещения (регулирование температуры помещения только согласно этому значению) 4: внешний датчик температуры пола (регулирование температуры пола) 5: внешний датчик температуры помещения (регулирование температуры помещения согласно среднему значению, полученному из значений внутреннего и внешнего датчика)	0	1	5			✓

СЕРВИСНОЕ РУКОВОДСТВО

РЕГУЛЯТОР ТЕМПЕРАТУРЫ ПОМЕЩЕНИЯ NEA 230 В / 24 В

Пара-метр	Обозначение	Примечание	Основное значение	Мин. значение	Макс. значение	NeaH	NeaHT	NeaHCT
PE18	Нижняя граница температуры пола	Нижнее предельное значение температуры пола, действует при PE17=1 (режим охлаждения останавливается) и PE17=2 (режим охлаждения останавливается, в режиме отопления эта минимальная температура не достигается).	20	6	37			✓
PE19	Верхняя граница температуры пола	Верхнее предельное значение температуры пола, действует при PE17=1 и 2 (в режиме отопления эта максимальная температура не превышает).	30	6	37			✓
PE20	Деблокировка автоматического режима / внешней активации	0: автоматический режим заблокирован 1: деблокировка внутренней программы переключения по времени 2: деблокировка активации посредством входа переключения по времени 3: деблокировка внутренней программы переключения по времени и внешнего сигнала (внешний сигнал "экономичный режим" переопределяет внутреннюю программу в режим работы "автоматический режим")	3	0	3	✓	✓	✓
PE21	Тип используемых сервоприводов (NC/NO)	ВКЛ: сервоприводы нормально открыты (NO) ВЫКЛ: сервоприводы нормально закрыты (NC)	ВЫКЛ	ВЫКЛ	ВКЛ	✓	✓	✓
PE22	Деблокировка переключения на летнее время	ВКЛ: автоматическое переключение на летнее время ВЫКЛ: переключение на летнее время отсутствует	ВКЛ	ВЫКЛ	ВКЛ		✓	✓
PE23	Время начала летнего времени	Час, неделя месяца и месяц переключения. Формат чч.нн.мм (ввод осуществляется на 3 следующих друг за другом экранных страницах) <i>Примечание: неделя 5 означает, что выбрано последнее воскресенье месяца</i>	02 05 03	00 01 01	23 5 12		✓	✓
PE24	Время окончания летнего времени	Час, неделя месяца и месяц переключения. Формат чч.нн.мм (на 3 следующих страницах) <i>Примечание: неделя 5 означает, что выбрано последнее воскресенье месяца</i>	03 05 10	00 01 01	23 5 12		✓	✓
PE25	Восстановление заводских настроек	После выбора "ДА" загружаются все основные значения, и регулятор перезапускается	НЕТ	НЕТ	ДА	✓	✓	✓



СЕРВИСНОЕ РУКОВОДСТВО

РЕГУЛЯТОР ТЕМПЕРАТУРЫ ПОМЕЩЕНИЯ NEA 230 В / 24 В

4.5 Специальные функции

Отображение состояния выхода

Состояние и действие выхода на активацию сервопривода отображается на дисплее регулятора появлением

символов  и .



выход активен, регулятор в режиме отопления



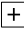
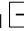


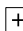
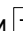
выход активен, регулятор в режиме охлаждения

Состояние выхода регулятора также отображается в параметре PS22.

Переключение режима отопления / охлаждения с клавиатуры

Переключение между режимами отопления и охлаждения обычно осуществляется (параметр PE10) через предусмотренный для этого вход СО. Этот способ гарантирует, что все регуляторы следуют заданной программе режима работы посредством вышестоящей системы или вышестоящего вмешательства.

Если из-за имеющегося кабельного соединения это невозможно, после установки параметра PE10 на значение 1 переключение можно осуществить вручную:

- Открыть меню выбора режима работы посредством клавиши ввода
- Листать с помощью клавиш  и  до появления НС
- Клавишей ввода выбрать НС
- Выбрать символ  для отопления или  – для охлаждения посредством клавиш  и 
- Подтвердить клавишей ввода

Блокировка клавиш

Блокировка клавиш активируется через параметр PS09 (установить параметр на ВКЛ).

После изменения параметра до активации блокировки клавиш пройдет 30 минут.

После активации блокировки клавиш все клавиши заблокированы, и при нажатии на любую клавишу на дисплее на 1 секунду появляется символ замка.

Временная отмена блокировки клавиш:

- одновременно нажимать все клавиши в течение припл. 5 секунд.
- Появится запрос о вводе пароля
- Ввести пароль "410" и подтвердить его

После этого клавиши деблокируются на 30 минут. В это время можно произвести изменения заданного значения или иные подобные действия.

По истечении 30 минут клавиши вновь автоматически блокируются.

Если требуется постоянная отмена блокировки клавиш, в это время можно сбросить значения параметра PS09.

Подключение нескольких сервоприводов к регуляторам Nea 24 В

Если к регулятору Nea 24 В подключается более 1-го сервопривода, в параметре PS23 следует ввести количество приводов (только для Nea 24 В).

СЕРВИСНОЕ РУКОВОДСТВО

РЕГУЛЯТОР ТЕМПЕРАТУРЫ ПОМЕЩЕНИЯ NEA 230 В / 24 В

5. Сообщения об ошибках

№	Обозначение	Примечание	Способ устранения
Ff	Защита от замерзания	Сработала функция защиты от замерзания, поскольку температура в помещении ниже +5°C	Обеспечить обогрев, возможно закрыть окна
Er1	Температура дистанционного датчика за пределами диапазона измерений	Значение измерения лежит за пределами допустимого диапазона измерения от -30 до 50°C	Проверить датчик и соединительный провод
Er2	Прерывание работы дистанционного датчика	Повреждение датчика или обрыв соединительного провода	Проверить датчик и соединительный провод
Er3	Короткое замыкание дистанционного датчика	Повреждение датчика или короткое замыкание в соединительном проводе	Проверить датчик и соединительный провод
Er4	Температура датчика температуры помещения за пределами диапазона измерений	Внутренний датчик показывает слишком высокое или слишком низкое значение Диапазон измерения от -30 до 50°C	Проверить, не подвержен ли регулятор воздействию недопустимой температуры, Заменить регулятор Nea
Er5	Прерывание работы датчика температуры помещения	Поврежден внутренний датчик	Заменить регулятор Nea
Er6	Короткое замыкание датчика температуры помещения	Поврежден внутренний датчик	Заменить регулятор Nea

СЕРВИСНОЕ РУКОВОДСТВО

РЕГУЛЯТОР ТЕМПЕРАТУРЫ ПОМЕЩЕНИЯ NEA 230 В / 24 В

6. Устранение проблем

№	Проблема	Причина	Способ устранения
1	Не достигается заданное значение температуры помещения (отопление)	Слишком низкая температура теплоносителя	Повысить температуру подачи
		Слишком низкий расход в отопительном контуре	Проверить гидравлическую компенсацию
		Поврежден, неправильно присвоен или неправильно подключен сервопривод	Настроить максимальную температуру помещения и проверить, открывается ли привод. Проверить кабельные соединения.
		Не работает функция оптимизации	Проверить параметр PE12. Учтите: функции оптимизации требуется некоторое время.
		Если задана конфигурация: значение измерения датчика пола выше предельного значения	Проверить достоверность отображаемого значения температуры пола (PS21), а также заданного значения. Возможно датчик пола находится в зоне, в которой практически не отдается тепло (например, под ковром)
2	Не достигается заданное значение температуры помещения (охлаждение)	Недостаточная температура хладагента	Проверить регулирование температуры подачи
		Слишком низкий расход в отопительном контуре	Проверить гидравлическую компенсацию
		Обусловленная системой недостаточная мощность охлаждения	Проверить возможность дополнительного охлаждения, использовать затенение
		Если задана конфигурация: значение измерения датчика пола ниже предельного значения	Проверить достоверность отображаемого значения температуры пола (PS21), а также заданного значения. Возможно датчик пола находится в зоне, в которой практически не принимается тепло (например, под ковром)
3	Температура помещения почти всегда слишком высокая (отопление)	Слишком высокая температура теплоносителя	Уменьшить температуру подачи
		Поврежден, неправильно присвоен или неправильно подключен сервопривод	Настроить минимальную температуру помещения и проверить, закрывается ли привод. Проверить кабельные соединения.
		Если задана конфигурация: значение измерения датчика пола ниже предельного значения	Проверить достоверность отображаемого значения температуры пола (PS21), а также заданного значения.

СЕРВИСНОЕ РУКОВОДСТВО

РЕГУЛЯТОР ТЕМПЕРАТУРЫ ПОМЕЩЕНИЯ NEA 230 В / 24 В

№	Проблема	Причина	Способ устранения
4	Температура помещения колеблется	Не постоянная мощность отопления / охлаждения	Проверить всю систему
		Неподходящее параметрирование регулятора Nea	Увеличить диапазон пропорциональной шкалы (PE05 или PE06) <i>См. главу 7, "Пропорциональная шкала"</i> Проверить правильность настройки времени цикла, возможно уменьшить ее (PE07)
5	Слишком низкая температура пола в режиме охлаждения	Слишком низкая температура подачи	Проверить всю систему
		При наличии: значение измерения датчика пола выше заданного предельного значения	Если для режима охлаждения задано минимальное значение температуры пола, проверить достоверность отображаемого и заданного значения
6	При охлаждении на распределителях или охлаждаемых поверхностях появляется конденсат	Температура подачи ниже точки росы	Проверить регулирование температуры подачи, измерение влажности воздуха. Увеличить предохранительный интервал между температурой подачи и измеренной точкой росы. Установить реле точки росы.
		Сильное колебание влажности воздуха	Увеличить предохранительный интервал между температурой подачи и измеренной точкой росы
		Не работает реле точки росы	Проверить работоспособность реле точки росы, проводное соединение
7	Отсутствует подсветка дисплея регулятора	Подсветка дисплея деактивирована	Проверить параметр PS12
		Регулятор обесточен	Проверить предохранитель в регуляторе или регулирующем распределителе

СЕРВИСНОЕ РУКОВОДСТВО

РЕГУЛЯТОР ТЕМПЕРАТУРЫ ПОМЕЩЕНИЯ NEA 230 В / 24 В

7. Глоссарий

Контроль температуры пола

Контроль температуры пола в регуляторах Nea НСТ осуществляется посредством подключения опционального датчика температуры, используемого в качестве датчика температуры пола (PE17 = 1 или 2).

Предельные значения определяются в параметрах PE18 и PE19.

При PE17=1 минимальное значение температуры пола учитывается только в режиме охлаждения, т. е. при достижении предельного значения охлаждение останавливается.

При PE17=2 минимальное значение температуры пола учитывается только в режиме отопления, т. е. обогрев в любом случае осуществляется до тех пор, пока не будет достигнуто настроенное предельное значение.

Сигнал CO

Сигнал CO (change over) сигнализирует о переходе из режима отопления в режим охлаждения.

Он создается вышестоящей системой регулирования или устройством, например, тепловым насосом.

Для обеспечения энергии для подачи данного сигнала в регулирующем распределителе нужен беспотенциальный контакт.

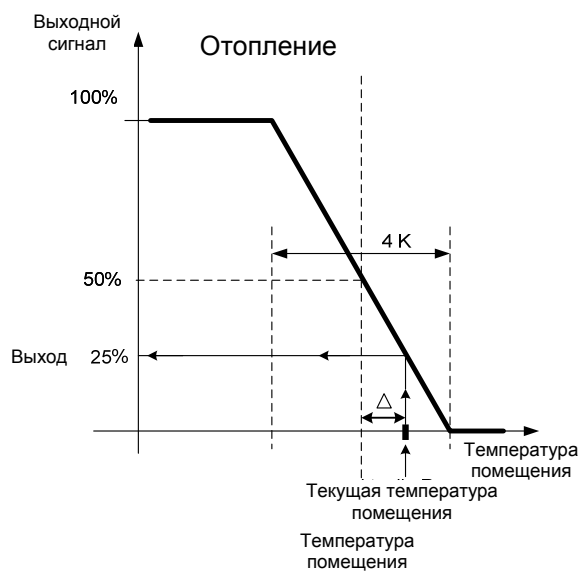
Функция оптимизации

Функция оптимизации регулятора через определенные интервалы времени проверяет значение температуры помещения – выше оно или ниже заданного значения. Затем производится адаптация характеристик регулирования, причем лишь с малым шагом. Результат оптимизации можно распознать лишь спустя длительное время.

Пропорциональная шкала

Пропорциональная шкала – точнее говоря ширина и длина – поясняет характер регулирования пропорционального регулятора.

Выходной сигнал переходит с одного конца пропорциональной шкалы со значением 100% до другого конца пропорциональной шкалы со значением 0%.



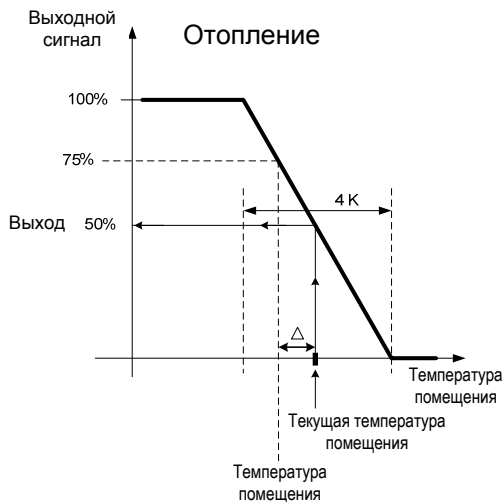
На графике показан принцип работы пропорционального регулятора (П-регулятора) в режиме отопления. Ширина пропорциональной шкалы составляет 4К, выходной сигнал при заданном значении соответствует предварительной настройке параметра PE08 50%.

Текущая температура помещения примерно на 1К превышает заданное значение, выходной сигнал составляет прикл. 25%.

СЕРВИСНОЕ РУКОВОДСТВО

РЕГУЛЯТОР ТЕМПЕРАТУРЫ ПОМЕЩЕНИЯ NEA 230 В / 24 В

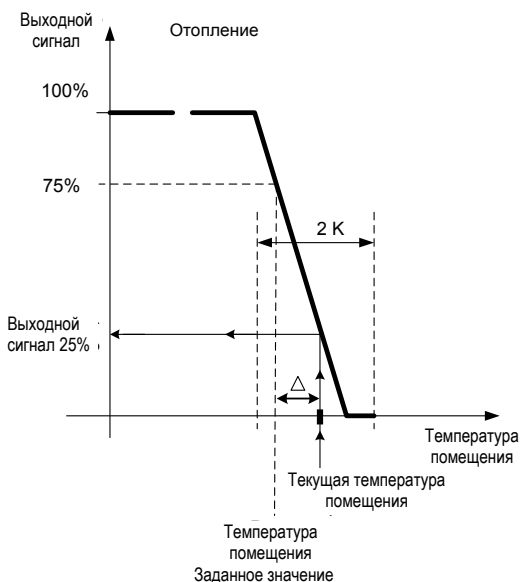
На следующем графике показана ситуация при одинаковом заданном значении температуры помещения и одинаковом фактическом значении, но с измененным параметром PE08: 75%



Здесь получается выходной сигнал регулятора 50%.

На следующем графике показан результат уменьшения ширины пропорциональной шкалы (PE05: 2K). При прочих оставшихся без изменения условиях выходной сигнал уменьшается до 25%.

При более узкой пропорциональной шкале регулятор сильнее реагирует на отклонения от заданного значения.



Совпадение по фазе

Если в одном здании используется более 1-го регулирующего распределителя Nea и планируется переключить регуляторы в экономичный режим посредством общего сигнала, регулирующие распределители должны быть подключены не при помощи штекера на соединительном проводе, а стационарно.

При этом необходимо учитывать, что все регулирующие распределители снабжаются посредством одной и той же фазы.

Поскольку в зданиях с подачей 3-фазного переменного тока 3 фазы L1, L2, L3 разделены на разные области, для системы регулирования температуры помещения должно использоваться общее электроснабжение.

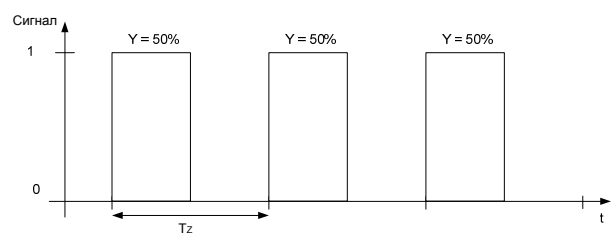
Широтно-импульсная модуляция (ШИМ)

Под широтно-импульсной модуляцией (ШИМ) понимается преобразование постоянного аналогового сигнала (например регулирующего сигнала со значением от 0 до 100%) в последовательность импульсов, продолжительность которых пропорциональна регулируемому сигналу, и которые повторяются с определенным временем цикла.

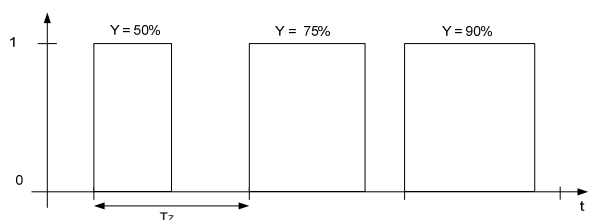
Таким способом регулирующий сигнал постоянного регулятора преобразуется в 2-точечный регулирующий сигнал (вкл/выкл).

Вследствие инерционности системы панельного отопления, несмотря на постоянное включение и выключение тока для теплоносителя, получается равномерная температура подачи.

На следующем графике показана последовательность импульсов при постоянном регулирующем сигнале 50%.



Во 2-м примере регулирующий сигнал увеличивается со значения 50% сначала до 75%, а потом до 90%.



СЕРВИСНОЕ РУКОВОДСТВО

РЕГУЛЯТОР ТЕМПЕРАТУРЫ ПОМЕЩЕНИЯ NEA 230 В / 24 В

Логическая схема насоса

Логическая схема насоса следит за тем, чтобы реле насоса переключалось как только один из регуляторов температуры помещения включит привод клапана.

Таким образом насос активируется только в том случае, если действительно существует потребность в отоплении или охлаждении.

Экономичный режим

Под экономичным режимом понимается управляемый по времени или активируемый вручную выбор заданного значения температуры помещения, при котором снижается энергопотребление.

Но в домах с хорошей изоляцией при уменьшении мощности отопления температура понижается очень медленно.

И наоборот, если мощность отопления хорошо адаптирована к пониженному энергопотреблению дома, температура при нагревании повышается также очень медленно.

Поэтому выбор заданного значения для экономичного режима должен быть адаптирован, в домах с хорошей изоляцией значение понижения в режиме отопления соответствует 2K.

Для режима охлаждения принципиально действует тоже самое, причем эффективная холодопроизводительность часто меньше производительности отопления.

Защита клапанов от залипания

Клапаны, не используемые в течение длительного времени, могут пристать к седлу клапана. Во избежание этого при деблокировке защиты от залипания клапана (PE16) выход регулятора для сервопривода раз в неделю включается на 5 минут.