



---

# ТЕРМОРЕГУЛЯТОР NEA SMART R

Руководство по монтажу и обслуживанию

---

# СОДЕРЖАНИЕ

<b>1</b>	<b>Безопасность</b>	
1.1	Используемые символы	3
1.2	Применение по назначению	3
1.3	Общие указания по безопасности	3
<b>2</b>	<b>Описание</b>	<b>4</b>
2.1	Технические характеристики	4
2.2	Соответствие	4
<b>3</b>	<b>Установка</b>	<b>5</b>
3.1	Комплект поставки	5
3.2	Монтаж	5
<b>4</b>	<b>Обслуживание</b>	<b>7</b>
4.1	Обзор	7
4.2	Ввод в эксплуатацию (вкл. соотнесение)	7
4.3	Управление	7
4.4	Тест на соединение	7
<b>5</b>	<b>Устранение проблем, чистка и утилизация</b>	<b>8</b>
5.1	Устранение проблем	8
5.2	Замена батареи	8
5.3	Чистка	8
5.4	Утилизация	8



Дополнительную информацию по системе Nea Smart все документы для скачивания Вы найдете на странице

[www.rehau.com/neasmart](http://www.rehau.com/neasmart)



---

# 1. БЕЗОПАСНОСТЬ

---

## 1.1 Используемые символы



Опасность для жизни и здоровья

## 1.2 Применение по назначению

Терморегулятор Nea Smart R (в дальнейшем сокращенно терморегулятор) – это терморегулятор для клеммной колодки Nea Smart R 230 B.

Устройство предназначено для

- Управления клеммной колодкой Nea Smart R 230 B.
- Задания и достижения желаемой температуры в соотнесенной зоне обогрева.

Любое другое применение считается применением не по назначению, за которое производитель не несет ответственность..

## 1.3 Общие указания по безопасности



Опасность для жизни. Маленькие дети могут проглотить поворотную кнопку терморегулятора.

- Терморегулятор следует монтировать в недоступном для маленьких детей месте.

Данное руководство относится к терморегулятору.

Сохраните данное руководство и передайте его пользователю.

## 2. ОПИСАНИЕ

### 2.1 Технические характеристики

Терморегулятор Nea Smart R	
Измерение температуры пола	—
Источник питания	2 x LR03/AAA (микробатареи)
Срок службы батареи	> 2 лет
Технология передачи данных	Беспроводная, 868 МГц
Радиус действия	25 м (в зданиях)
Степень защиты/Класс защиты	IP20 / III
Температура среды	От 0 до 50°C
Влажность воздуха	От 5 до 80 %, без выпадения конденсата
Габаритные размеры	85 x 85 x 26 мм
Область установки желаемой температуры	От 10 до 28 °C
Шаг установки желаемой температуры	0,25 K
Область измерения фактической температуры	От 0 до 40°C (встр. датчик)
Точность измерения температуры	±0,3 K

Таб. 2-1 Технические характеристики терморегулятора

### 2.2 Соответствие

Данный продукт соответствует требованиям следующих норм:

- 2004/108/EG «Директива стран-участниц об электромагнитной совместимости»
- 2006/95/EG «Директива стран-участниц об электрических устройствах в пределах определенных границ напряжения»
- «Закон о беспроводных и телекоммуникационных устройствах (FTEG) и директива 1999/5/EG (R&TTE)»

Сохраните данное руководство и передайте его пользователю. Для общей инсталляции могут существовать дополнительные требования, ответственность за которые несет монтер.

# 3. УСТАНОВКА

## 3.1 Комплект поставки

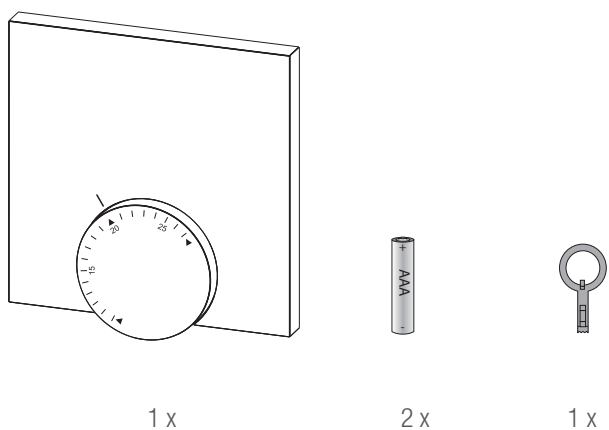


Рис. 3-1 Комплект поставки

## 3.2 Монтаж

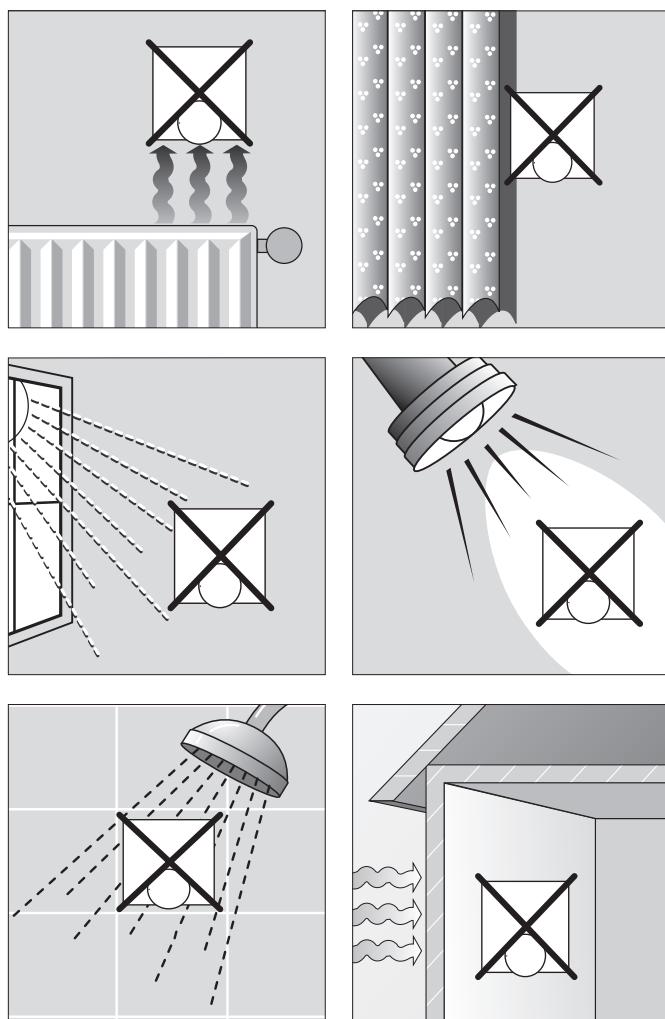
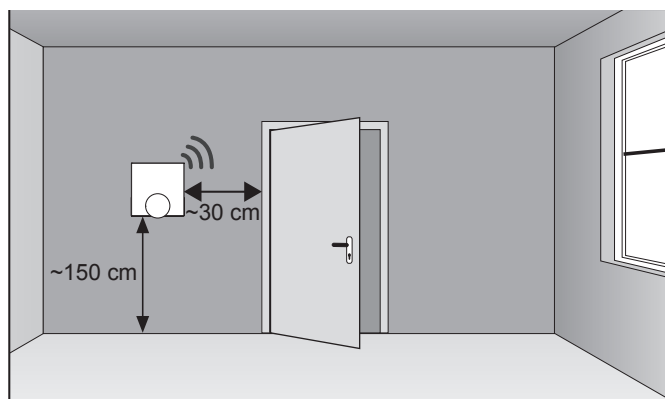


Рис. 3-2 Указания к месту монтажа регулятора

## 3. УСТАНОВКА

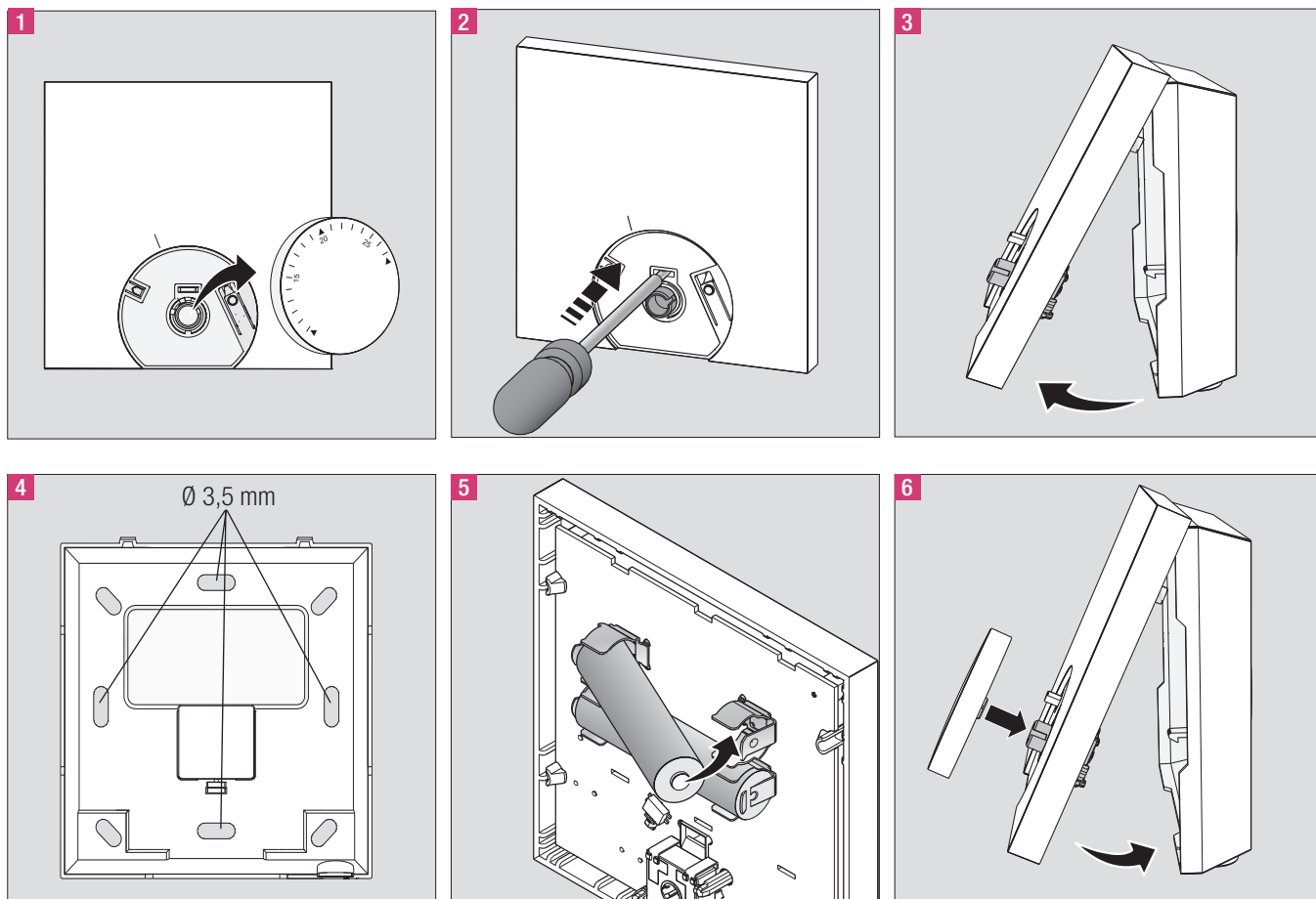


Рис. 3-3 Монтаж и подключение терморегулятора

# 4. ОБСЛУЖИВАНИЕ

## 4.1 Обзор

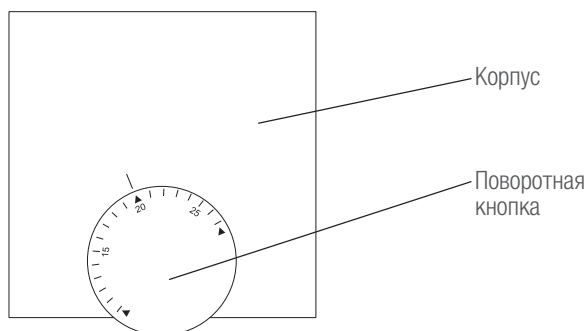


Рис. 4.1 Вид терморегулятора спереди

## 4.2 Ввод в эксплуатацию (вкл. соотнесение)

1. Снять поворотную кнопку.
2. Активировать функцию соотнесения на клеммной колодке для желаемой зоны обогрева (см руководство по клеммной колодке Nea Smart R 230 B).
3. Нажать кнопку соотнесения на терморегуляторе (см рисунок ниже)

Клеммная колодка и терморегулятор соотнесены

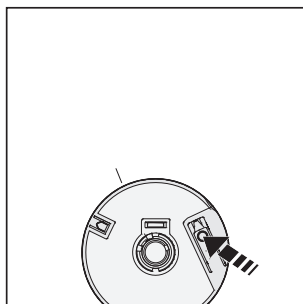


Рис. 4.2 Кнопка соотнесения под поворотной кнопкой

## 4.3 Управление

Установить заданную температуру поворотом кнопки.

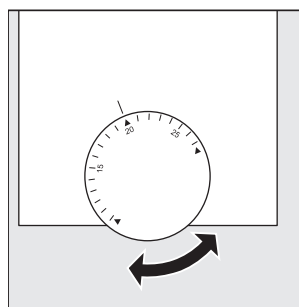


Рис. 4.3 Установка заданной температуры



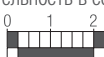

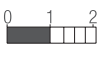
## 4.4 Тест на соединение

Нажать кнопку соотнесения для активации теста на соединение. На клеммной колодке соотнесенная с данным терморегулятором зона обогрева переключится на 1 минуту, т. е. включится или выключится в зависимости от предыдущего состояния.

# 5. УСТРАНЕНИЕ ПРОБЛЕМ, ЧИСТКА И УТИЛИЗАЦИЯ

## 5.1 Устранение проблем

Индикация об ошибках происходит посредством светодиодного индикатора зоны обогрева на клеммной колодке, с которой соотнесен терморегулятор.

Светодиодный индикатор	Значение	Устранение
Зона обогрева Длительность в сек. Выкл.  Вкл. 	Нарушено беспроводное соединение с терморегулятором	- Изменить место монтажа терморегулятора - Установить ретранслятор или антенну
Зона обогрева Длительность в сек. Выкл.  Вкл. 	Низкий заряд батареи	- Заменить батареи на терморегуляторе - Заменить батареи
Зона обогрева Длительность в сек. 	Аварийный режим активен	- Запустить тест на соединение - Изменить место монтажа терморегулятора - Заменить сломанное устройство

Таб. 5-1 Индикация ошибок на клеммной колодке

## 5.2 Замена батареи



Опасность для жизни!

Маленькие дети могут проглотить батарею/поворотную кнопку. Не оставлять терморегулятор без присмотра при замене батареи

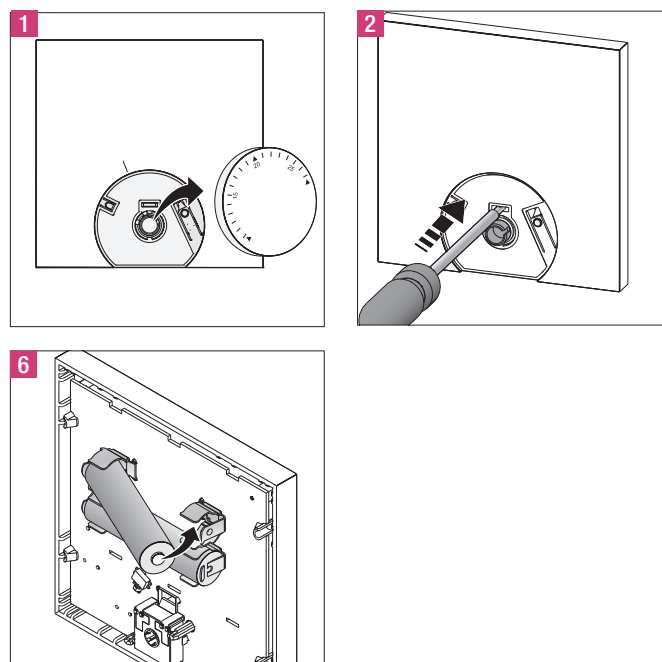


Рис. 5.1 Замена батареи

Активировать терморегулятор после замены батареи нажатием кнопки соотнесения.

## 5.3 Чистка

Для чистки необходимо применять сухую мягкую ветошь без чистящих средств

## 5.3 Утилизация



Устройство нельзя утилизировать с бытовыми отходами, его необходимо отвезти на пункт сбора старых электроприборов согласно локальным предписаниям.



В случае, если предусмотрено иное, отличающееся от описанного в данной Технической информации применение, пользователь обязан связаться с REHAU и до использования в обязательном порядке получить письменное согласие REHAU. В противном случае применение находится исключительно в сфере ответственности соответствующего пользователя. Применение, использование и изменение изделия в этом случае находятся за пределами наших возможностей для контроля. В случае возникновения вопросов в отношении ответственности, она распространяется на случаи возникновения любых повреждений и ограничивается стоимостью поставленного нами и использованного Вами товара. Претензии в связи данными гарантийными декларациями теряют силу в случае применения устройства, не предусмотренного Технической информацией. Данный документ защищен с точки зрения авторских прав. Основанные на них права, в особенности права на перевод, перепечатку, изъятие иллюстраций, радиопередачи, воспроизведение фотомеханическим или аналогичным способом и сохранение в системах обработки данных сохраняются.

## Офисы продаж REHAU

AE: Middle East, +971 4 8835677, dubai@rehau.com AR: Buenos Aires, +54 11 48986000, buenosaires@rehau.com AT: Linz, +43 732 3816100, linz@rehau.com Wien, +43 2236 24684, wien@rehau.com Graz, +43 361 403049, graz@rehau.com AU: Adelaide, +61 8 82990031, adelaide@rehau.com Brisbane, +61 7 55271833, brisbane@rehau.com Melbourne, +61 3 95875544, melbourne@rehau.com Perth, +61 8 94564311, perth@rehau.com Sydney, +61 2 87414500, sydney@rehau.com AZ: Baku, +99 412 5110792, baku@rehau.com BA: Sarajevo, +387 33 475500, sarajevo@rehau.com BE: Bruxelles, +32 16 399911, bruxelles@rehau.com BG: Sofia, +359 2 8920471, sofia@rehau.com BR: Araçongas, +55 43 31522004, arapongas@rehau.com Belo Horizonte, +55 31 33097737, belohorizonte@rehau.com Caxias do Sul, +55 54 32146606, caxias@rehau.com Mirassol, +55 17 32535190, mirassol@rehau.com Recife, +55 81 32028100, recife@rehau.com BY: Minsk, +375 17 2450209, minsk@rehau.com CA: Moncton, +1 506 5382346, moncton@rehau.com Montreal, +1 514 9050345, montreal@rehau.com St. John's, +1 709 7473909, stjohns@rehau.com Toronto, +1 905 3353284, toronto@rehau.com Vancouver, +1 604 6264666, vancouver@rehau.com CH: Bern, +41 31 720120, bern@rehau.com Vevey, +41 21 9482636, vevey@rehau.com Zuerich, +41 44 8397979, zuerich@rehau.com CN: Guangzhou, +86 20 87760343, guangzhou@rehau.com Beijing, +86 10 64282956, beijing@rehau.com Shanghai, +86 21 63551155, shanghai@rehau.com Chengdu, +86 28 86283218, chengdu@rehau.com Xian, +86 29 68597000, xian@rehau.com Shenyang, +86 24 22876807, shenyang@rehau.com Qingdao, +86 32 86678190, qingdao@rehau.com CO: Bogota, +57 1 898 528687, bogota@rehau.com CZ: Praha, +420 272 190111, praha@rehau.com DE: Berlin, +49 30 667660, berlin@rehau.com Bielefeld, +49 521 208400, bielefeld@rehau.com Bochum, +49 234 689030, bochum@rehau.com Frankfurt, +49 6074 40900, frankfurt@rehau.com Hamburg, +49 40 733402100, hamburg@rehau.com Hannover, +49 5136 891181, hannover@rehau.com Leipzig, +49 34292 820, leipzig@rehau.com München, +49 8102 860, muenchen@rehau.com Nürnberg, +49 9131 934080, nuernberg@rehau.com Stuttgart, +49 7159 16010, stuttgart@rehau.com Ingolstadt, +49 841 142626200, ingolstadt@rehau.com DK: København, +45 46 773700, københavn@rehau.com EE: Tallinn, +372 6025850, tallinn@rehau.com ES: Barcelona, +34 93 6353500, barcelona@rehau.com Bilbao, +34 94 4538636, bilbao@rehau.com Madrid, +34 91 6839425, madrid@rehau.com FI: Helsinki, +358 9 87709900, helsinki@rehau.com FR: Lyon, +33 4 72026300, lyon@rehau.com Metz, +33 6 8500, metz@rehau.com Paris, +33 1 34836450, paris@rehau.com GB: Glasgow, +44 1698 503700, glasgow@rehau.com Manchester, +44 161 7777400, manchester@rehau.com Slough, +44 1753 588500, slough@rehau.com Ross on Wye, +44 1989 762643, rowy@rehau.com London, +44 207 3078590, london@rehau.com GE: Tbilisi, +995 32 559909, tbilisi@rehau.com GR: Athens, +30 21 06682500, athens@rehau.com Thessaloniki, +30 2310 633301, thessaloniki@rehau.com HK: Hongkong, +852 28987080, hongkong@rehau.com HR: Zagreb, +385 1 3444711, zagreb@rehau.com HU: Budapest, +36 23 530700, budapest@rehau.com ID: Jakarta, +62 21 45871030, jakarta@rehau.com IE: Dublin, +353 1 8165020, dublin@rehau.com IN: Mumbai, +91 22 61485858, mumbai@rehau.com New Delhi, +91 11 45044700, newdelhi@rehau.com Bangalore, +91 80 2222001314, bangalore@rehau.com IT: Pesaro, +39 0721 200611, pesaro@rehau.com Roma, +39 06 90061311, roma@rehau.com Treviso, +39 0422 726511, treviso@rehau.com JP: Tokyo, +81 3 57962102, tokyo@rehau.com KR: Seoul, +82 2 5011656, seoul@rehau.com KZ: Almaty, +7 727 3941301, almaty@rehau.com LT: Vilnius, +370 5 2461400, vilnius@rehau.com LV Riga, +371 6 7609080, riga@rehau.com MA: Casablanca, +212 522250593, casablanca@rehau.com MK: Skopje, +389 2 2402, skopje@rehau.com MX: Celaya, +52 461 6188000, celaya@rehau.com Monterrey, +52 81 81210130, monterrey@rehau.com NL: Nijkerk, +31 33 2479911, nijkerk@rehau.com NO: Oslo, +47 2 2514150, oslo@rehau.com NZ: Auckland, +64 9 2722264, auckland@rehau.com PE: Lima, +51 1 2261713, lima@rehau.com PL: Katowice, +48 32 7755100, katowice@rehau.com Warszawa, +48 22 2056300, warszawa@rehau.com PT: Lisboa, +351 21 8987050, lisboa@rehau.com Oporto, +351 22 94464, oporto@rehau.com QA: Qatar, +974 44101608, qatar@rehau.com RO: Bacau, +40 234 512066, bacau@rehau.com Bucuresti, +40 21 2665180, bucuresti@rehau.com Cluj Napoca, +40 264 415211, clujnapoca@rehau.com RS: Beograd, +381 11 3770301, beograd@rehau.com RU: Chabarowsk, +7 4212 411218, chabarowsk@rehau.com Jekaterinburg, +7 343 2535305, jekatarinburg@rehau.com Krasnodar, +7 861 2103636, krasnodar@rehau.com Nishnij Nowgorod, +7 831 4678078, nishnijnowgorod@rehau.com Nowosibirsk, +7 3832 000353, novosibirsk@rehau.com Rostow am Don, +7 8632 978444, rostow@rehau.com Samara, +7 8462 698058, samara@rehau.com St. Petersburg, +7 812 3266207, stpetersburg@rehau.com Woronesch, +7 4732 611858, woronesch@rehau.com SE: Örebro, +46 19 206400, oerebro@rehau.com SG: Singapore, +65 63926006, singapore@rehau.com SK: Bratislava, +421 2 68209110, bratislava@rehau.com TH: Bangkok, +66 27635100, bangkok@rehau.com TW: Taipei, +886 2 87803899, taipei@rehau.com UA: Dnepropetrowsk, +380 56 3705028, dnepropetrowsk@rehau.com Kiev, +380 44 4677710, kiev@rehau.com Odessa, +380 48 7800708, odessa@rehau.com Lviv, +380 32 2244810, liviv@rehau.com US: Detroit, +1 248 8489100, detroit@rehau.com Grand Rapids, +1 616 2856867, grandrapids@rehau.com Los Angeles, +1 951 5499017, losangeles@rehau.com Minneapolis, +1 612 2530576, minneapolis@rehau.com VN: Ho Chi Minh City, +84 8 38233030, sales.vietnam@rehau.com ZA: Durban, +27 31 7657447, durban@rehau.com Johannesburg, +27 11 2011300, johannesburg@rehau.com Cape Town, +27 21 9821254, capetown@rehau.com East London, +27 43 7095400, eastlondon@rehau.com Für Länder ohne REHAU Verkaufsbüro, +49 9131 925888, salesoffice.ibd@rehau.com