



## ТЕПЛОИЗОЛИРОВАННАЯ ТРУБОПРОВОДНАЯ СИСТЕМА ДЛЯ ПРОМЫШЛЕННОСТИ RAUFRIGO

ПРОГРАММА ПОСТАВОК

# СИСТЕМА ТРУБОПРОВОДОВ ДЛЯ ПРОМЫШЛЕННОСТИ RAUFRIGO

Данная программа поставок REHAU RAUFRIGO вступила в силу с января 2013. Для проектирования и монтажа просим пользоваться действующей технической информацией. Всю интересующую Вас актуальную информацию Вы можете получить, обратившись в ближайшее бюро по продажам фирмы REHAU или на сайте [www.rehau.ru](http://www.rehau.ru).

Поставка продуктов REHAU и расчет стоимости производится в соответствии с Вашими индивидуальными условиями поставки и расчетами, которые Вы можете получить по запросу. Авторские права на документ защищены. Вследствие этого права на перевод, перепечатку, снятие копий, радиопередачи, воспроизведение на фотомеханических или других подобных средствах и хранение на носителях информации сохраняются за REHAU.

**Масса и вес являются ориентировочными.  
REHAU оставляет за собой право на изменения.**

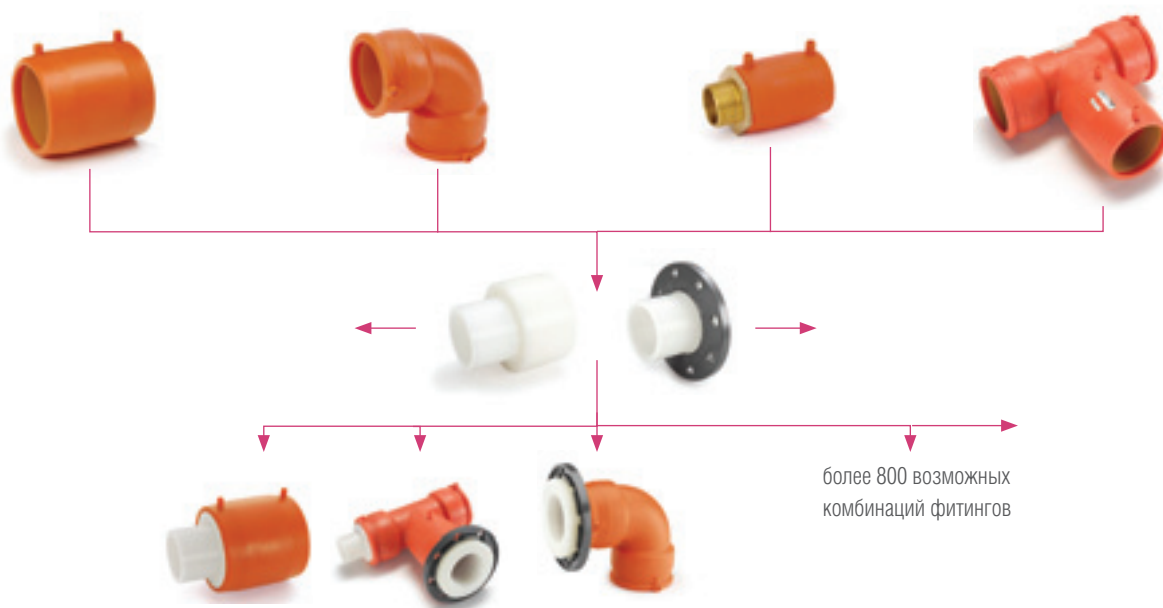
# СОДЕРЖАНИЕ

<b>1</b>	<b>Новинки</b>	<b>4</b>
<b>2</b>	<b>Теплоизолированная трубопроводная система для промышленности RAUFRIGO.</b>	<b>5</b>
2.1	Трубы RAUFRIGO®	5
2.2	Изолирующие муфты	6
2.3	Электросварные муфты из ПЭ для диапазона температур от -40 °С до +50 °С.	8
2.4	Монтажный инструмент	21

# 1 НОВИНКИ

Переходники и фланцевые переходники FUSAPEX изготовлены из PE-Xa и могут быть использованы со всеми фитингами FUSAPEX с заложенными внутрь электроспиральми для сварки. Это дает возможность, экономично соединять желаемые фасонные части по принципу конструктора, так например:

- Муфта FUSAPEX 110 соединяется с переходником FUSAPEX 110 - 75
- Тройник FUSAPEX 125 соединяется с переходником FUSAPEX 125-110 и переходником на фланец 125



## 2 ТЕПЛОИЗОЛИРОВАННАЯ ТРУБОПРОВОДНАЯ СИСТЕМА ДЛЯ ПРОМЫШЛЕННОСТИ RAUFRIGO

### 2.1 Трубы RAUFRIGO®

#### Труба RAUFRIGO (устойчивость к температурам: от -40°C до +50°C)

RAUFRIGO состоит из базового трубопровода из полиэтилена PE 100 согласно стандарту DIN 8074/75 черного цвета, теплоизоляции из твердой полиуретановой пены и оцинкованной спирально-навивной оболочки, выполняющей роль жесткого внешнего покрытия. Теплоизолированная трубопроводная система для транспортировки охлаждающих жидкостей, рассолов и других промышленных сред.

#### Базовая труба:

PE 100, черного цвета RAL 9005

#### Изоляция:

Твердая полиуретановая пена с коэффициентом теплопроводности = max.0,027 Вт / мК

#### Внешняя оболочка:

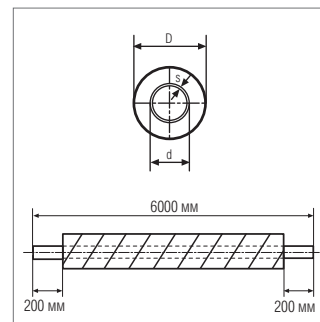
Спирально-навивная оболочка из оцинкованной стали (внешняя оболочка из V2A, AlMg или PE, срок поставки по запросу)

#### Техника соединения:

электросварные муфты RENAU из PE 100

#### Форма поставки:

отрезки по 6 м, на концах 200 мм изоляции удалено.



Артикул	Типоразмер				SDR	Объем основной трубы, л/м	Вес, кг/м	Единица поставки, мм	Упаковка
	D мм	d мм	x	s мм					
231586-006	140	63	x	5,8	SDR 11	2,07	4,330	6.000	Отрезки
235305-006	150	75	x	6,8	SDR 11	2,96	5,000	6.000	Отрезки
235315-006	160	90	x	5,4	SDR 17	4,93	5,150	6.000	Отрезки
235325-006	180	110	x	6,6	SDR 17	7,36	6,360	6.000	Отрезки
235335-006	200	125	x	7,4	SDR 17	9,54	7,510	6.000	Отрезки
235345-006	250	160	x	9,5	SDR 17	15,61	10,810	6.000	Отрезки
235355-006	280	180	x	10,7	SDR 17	19,76	13,020	6.000	Отрезки
231596-006	315	225	x	13,4	SDR 17	30,85	16,980	6.000	Отрезки
235989-006	355	250	x	14,8	SDR 17	38,15	20,550	6.000	Отрезки
235990-006	400	280	x	16,6	SDR 17	47,84	25,020	6.000	Отрезки
235999-006	450	315	x	18,7	SDR 17	60,52	30,760	6.000	Отрезки
236759-006	560	355	x	21,1	SDR 17	76,85	41,960	6.000	Отрезки

### Труба RAUFRIGO FW (устойчивость к температурам: от -40°C до +95°C)

RAUFRIGO FW состоит из базового трубопровода из сшитого полиэтилена (RAU-PE-Xa) с кислородозащитным слоем согласно стандарту DIN16892/93 красного цвета, теплоизоляции из твердой полиуретановой пены и оцинкованной спирально-навивной оболочки, выполняющей роль жесткого внешнего покрытия. Теплоизолированная трубопроводная система для транспортировки в замкнутых контурах, например, теплоснабжение, при температурах от -40 °C до +95 °C.

#### Базовая труба:

Сшитый полиэтилен (RAU-PE-Xa) с кислородозащитным слоем, красного цвета

#### Изоляция:

Твердая полиуретановая пена с коэффициентом теплопроводности = max.0,027 Вт / мК

#### Внешняя оболочка:

Спирально-навивная оболочка из оцинкованной стали (внешняя оболочка из V2A, AlMg или PE, срок поставки по запросу)

#### Техника соединений:

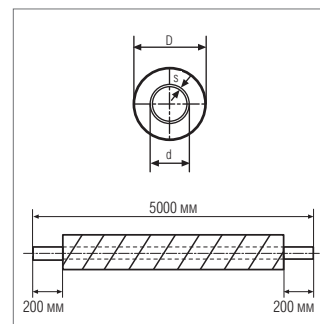
- электросварные муфты FUSAPEC из сшитого полиэтилена (PE-X)
- надвижные гильзы REHAU

#### Форма поставки:

отрезки по 5 м, на концах 200 мм изоляции удалено.

#### Срок поставки:

по запросу



Артикул	Типоразмер				SDR	Объем основной трубы, л/м	Вес, кг/м	Единица поставки, мм	Упаковка
	D мм	d мм	x	s мм					
229793-005	140	63	x	5,8	SDR 11	2,07	4,330	5.000	Отрезки
229695-005	150	75	x	6,8	SDR 11	2,96	5,000	5.000	Отрезки
225055-005	160	90	x	8,2	SDR 11	4,25	5,780	5.000	Отрезки
229728-005	180	110	x	10,0	SDR 11	6,36	7,180	5.000	Отрезки
229794-005	200	125	x	11,4	SDR 11	8,20	8,800	5.000	Отрезки
226049-005	250	160	x	14,6	SDR 11	13,44	13,000	5.000	Отрезки

## 2.2 Изолирующие муфты

### Изолирующая муфта

Изолирующая муфта в сборе с уплотнением из синтетического каучука, отверстиями для заполнения полиуретановой пеной для муфты.

Изолирующая муфта необходима для того, чтобы изолировать место соединения труб RAUFRIGO с или без полиуретановой пены. В комплект входят 6 саморезов и алюминиевая фольга для изоляции (герметизации) загрузочного и вентиляционного отверстий.

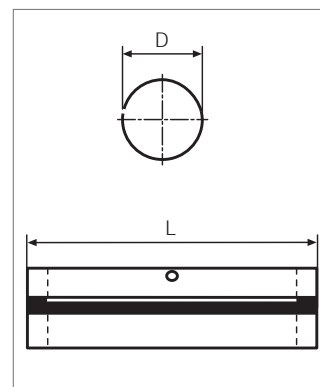
#### Материалы:

Изолирующая муфта: оцинкованная горячим способом листовая сталь

Уплотнительная лента: синтетический каучук из эластомерного пенопласта с закрытыми ячейками (толщина 3 мм)

Саморезы: белая оцинкованная сталь

Гидроизоляционная лента: алюминиевая фольга (толщина: 0,15мм)



Артикул	Типоразмер		Вес, кг/шт.	Количество в упаковке, шт.	Единица поставки, шт.
	D мм	L мм			
235365-001	140	600	1,900	2	2
231616-001	150	600	2,100	2	2
235375-001	160	700	2,300	2	2
235385-001	180	700	2,600	2	2
235395-001	200	750	2,900	2	2
235405-001	250	800	3,600	2	2
235415-001	280	800	4,000	4	4
231606-001	315	800	4,400	4	4
236760-001	355	800	5,000	4	4
236769-001	400	800	5,500	4	4
236770-001	450	800	6,000	4	4
236779-001	560	800	7,500	4	4

## Полиуретановая пена для муфты

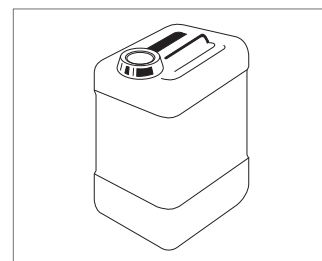
Водосодержащая двухкомпонентная система для запенивания изолирующей муфты.

Компонент А: эластопор EXH (Полиол) 2100/1, цвет - желтоватый

Компонент В: лупранат М 20 S (Изоцианат), цвет - коричневый

### Форма поставки:

контейнер 5л



Артикул	Наименование	Компонент	Упаковка, л	Единица поставки, л
290997-001	<b>Эластопор EXH (Полиол) 2100/1</b>	A	5	5
220197-001	<b>Лупранат М 20 S (Изоцианат)</b>	B	5	5

### Количество пены для изолирующих муфт

RAUFRIGO	Базовая труба, мм	Внешняя оболочка, мм	Компонент А Эластопор EXH 2100/1, желтоватый (мл)	Компонент В Лупранат М 20 S, коричневый (мл)	А + В (мл)
140/63x5,8	<b>63 x 5,8 - SDR 11</b>	140	165	229	394
150/75x6,8	<b>75 x 6,8 - SDR 11</b>	150	174	243	417
160/90 x 5,4	<b>90 x 5,4 - SDR 17</b>	160	173	241	415
180/110 x 6,6	<b>110 x 6,6 - SDR 17</b>	180	195	271	466
200/125 x 7,4	<b>125 x 7,4 - SDR 17</b>	200	232	322	554
250/160 x 9,5	<b>160 x 9,5 - SDR 17</b>	250	340	474	814
280/180 x 10,7	<b>180 x 10,7 - SDR 17</b>	280	420	585	1.005
315/225 x 13,4	<b>225 x 13,4 - SDR 17</b>	315	377	524	901
355/250 x 14,8	<b>250 x 14,8 - SDR 17</b>	355	495	689	1.184
400/280 x 16,6	<b>280 x 16,6 - SDR 17</b>	400	660	918	1.578
450/315 x 18,7	<b>315 x 18,7 - SDR 17</b>	450	827	1.151	1.978
560/355 x 21,1	<b>355 x 21,1 - SDR 17</b>	560	1400	1.948	3.348

Количество пены, указанное в таблице, действительно только для трубы RAUFRIGO, у которой на концах трубы удалено 200 мм изоляции (= условия доставки). Возможно использование указанного количества пены для других базовых труб с таким же наружным диаметром.

### Принадлежности для изолирующих муфт

Артикул	Наименование	Типоразмер	Единица поставки, шт.
220478-001	<b>Воронка</b>	-	10
220482-001	<b>Мерный стаканчик</b>	2 л	20
220484-001	<b>Многоцелевые заклепки</b>	4 x 10 мм	500

### 2.3 Электросварные муфты из ПЭ для диапазона температур от -40 °С до +50 °С

#### Электросварная муфта EMS

Электросварной фитинг с расположенными внутри электроспиральями для сварки труб RAUPEX, труб из ПЭ 63, ПЭ 80, ПЭ 100 SDR 11/17.

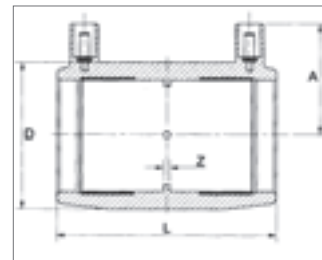
#### Материал:

ПЭ 100, черный, устойчивый к ультрафиолету

#### Давление:

16 бар

Не подходит для труб RAUTHERM FW или других труб с кислородозащитным слоем.



Артикул	Типоразмер	Размеры, мм				Вес, кг/шт.	Единица поставки, шт.
		L	D	A	Z		
245052-001	<b>63</b>	118	82	58	3	0,240	1
245062-001	<b>75</b>	126	98	65	3	0,350	1
245072-001	<b>90</b>	148	117	69	3	0,570	1
245082-001	<b>110</b>	163	140	79	3	0,810	1
233062-001	<b>125</b>	173	157	87	3	1,750	1
245112-001	<b>160</b>	194	200	113	3	1,815	1
238760-001	<b>180</b>	211	223	128	3	2,581	1
238778-001	<b>225</b>	240	280	140	3	4,269	1
275818-001	<b>250</b>	256	310	155	3	5,514	1
238780-001	<b>280</b>	275	339	166	3	5,820	1
238788-001	<b>315</b>	284	381	184	3	7,730	1
238790-001	<b>355</b>	260	436	245	3	10,231	1

#### Электросварная муфта EMS LightFit

Электросварной фитинг с расположенными внутри электроспиральями для сварки труб RAUPEX, труб из ПЭ 63, ПЭ 80, ПЭ 100 SDR 11/17.

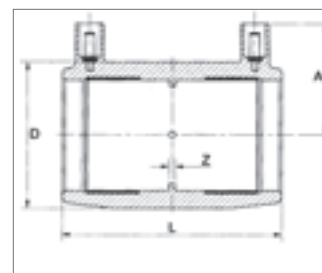
#### Материал:

ПЭ 100, черный, устойчивый к ультрафиолету

#### Давление:

10 бар

Не подходит для труб RAUTHERM FW или других труб с кислородозащитным слоем.



Артикул	Типоразмер	Размеры, мм				Вес, кг/шт.	Единица поставки, шт.
		L	D	A	Z		
221965-001	<b>90</b>	148	108	69	3	0,352	1
221966-001	<b>110</b>	163	131	79	3	0,544	1
221968-001	<b>125</b>	173	149	87	3	0,727	1
221973-001	<b>160</b>	198	193	114	3	1,285	1
221974-001	<b>180</b>	212	215	128	3	1,618	1
221976-001	<b>225</b>	240	264	141	3	2,700	1
221978-001	<b>250</b>	256	293	155	3	3,800	1
221980-001	<b>280</b>	275	332	166	3	4,850	1
221983-001	<b>315</b>	284	374	184	3	6,380	1
221984-001	<b>355</b>	280	421	204	3	7,980	1



### Переходная муфта ESM SDR 11

Электросварной фитинг с расположенными внутри электроспиральями для сварки труб RAUPEX, труб из ПЭ 63, ПЭ 80, ПЭ 100 SDR 11/17.

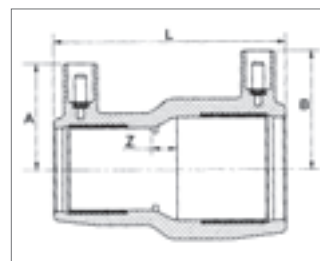
#### Материал:

ПЭ 100, черный, устойчивый к ультрафиолету

#### Давление:

16 бар

Не подходит для труб RAUTHERM FW или других труб с кислородозащитным слоем.



Артикул	Типоразмер	Размеры, мм				Вес, кг/шт.	Единица поставки, шт.
		L	A	B	Z		
249627-001	<b>75- 63</b>	126	58	65	8	0,310	1
245332-001	<b>90- 63</b>	144	59	77	14	0,440	1
225243-001	<b>90- 75</b>	145	66	77	13	0,500	1
245102-001	<b>110- 63</b>	158	59	83	20	0,640	1
245342-001	<b>110- 90</b>	161	73	83	9	0,745	1
233082-001	<b>125- 90</b>	173	69	87	16	1,160	1
233622-001	<b>125-110</b>	173	79	87	8	1,210	1
238940-001	<b>160- 90</b>	192	69	104	23	1,440	1
238948-001	<b>160-110</b>	193	79	104	17	1,520	1
238950-001	<b>160-125</b>	194	87	104	13	1,570	1
238958-001	<b>180-125</b>	211	87	114	21	2,600	1

### Электросварной переходник

Фитинг для сварки с электросварными фитингами.

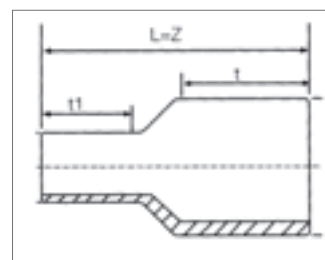
#### Материал:

ПЭ 100, черный, устойчивый к ультрафиолету.

#### Давление:

16 бар (SDR 11)

10 бар (SDR 17)



Артикул	Типоразмер	SDR	Размеры, мм			Вес, кг/шт.	Единица поставки, шт.
			L	t1	t		
242927-001	<b>75- 63</b>	SDR 11	180	73	70	0,218	1
242937-001	<b>90- 63</b>	SDR 11	186	79	70	0,315	1
242947-001	<b>90- 75</b>	SDR 11	183	79	70	0,345	1
242957-001	<b>110- 63</b>	SDR 11	185	85	70	0,440	1
234254-001	<b>110- 75</b>	SDR 11	185	85	70	0,480	1
285241-001	<b>110- 90</b>	SDR 17	185	85	79	0,357	1
285251-001	<b>125- 63</b>	SDR 17	200	90	70	0,410	1
285261-001	<b>125- 90</b>	SDR 17	200	90	79	0,475	1
285271-001	<b>125-110</b>	SDR 17	200	90	88	0,513	1
285281-001	<b>160- 90</b>	SDR 17	250	120	75	0,900	1
285291-001	<b>160-110</b>	SDR 17	250	120	85	0,930	1
285301-001	<b>160-125</b>	SDR 17	250	120	90	0,960	1
279806-001	<b>180- 90</b>	SDR 17	237	105	79	1,400	1
279816-001	<b>180-125</b>	SDR 17	255	120	90	1,210	1
279826-001	<b>180-160</b>	SDR 17	270	120	120	1,450	1
279846-001	<b>225-160</b>	SDR 17	295	130	120	2,175	1
279856-001	<b>225-180</b>	SDR 17	290	128	120	2,240	1
279866-001	<b>250-160</b>	SDR 17	290	130	100	2,650	1
279876-001	<b>250-180</b>	SDR 17	295	130	105	2,850	1
279886-001	<b>250-225</b>	SDR 17	310	130	120	3,630	1
279906-001	<b>280-225</b>	SDR 17	335	140	120	4,750	1
279916-001	<b>315-225</b>	SDR 17	365	150	120	5,290	1
279926-001	<b>315-250</b>	SDR 17	365	150	130	5,560	1
279936-001	<b>315-280</b>	SDR 17	315	150	139	5,960	1
279946-001	<b>355-250</b>	SDR 17	390	165	130	7,200	1
279956-001	<b>355-280</b>	SDR 17	390	165	139	9,000	1
279966-001	<b>355-315</b>	SDR 17	390	165	150	10,000	1

**Переходник с наружной резьбой ESM (наружная резьба из латуни)**

Электросварной фитинг FUSAPEX с расположенными внутри электроспиральями для сварки труб RAUPEX, труб из ПЭ 63, ПЭ 80, ПЭ 100 SDR 11/17.

Наружная резьба - согласно DIN 2999 из стандартной латуни CuZn37Pb2.

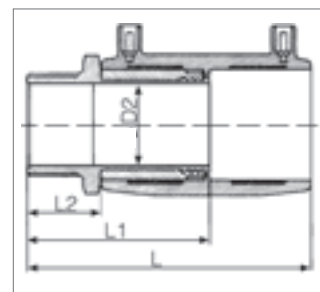
**Материал:**

ПЭ 100, черный, устойчивый к ультрафиолету

**Давление:**

16 бар

Не подходит для труб RAUTHERM FW или других труб с кислородозащитным слоем.



Артикул	Типоразмер	Размеры, мм				SW	Вес, кг/шт.	Единица поставки, шт.
		L	L1	L2	D2			
245882-001	<b>63 - R 1 ¼</b>	154	97	36	48	70	0,740	1
245892-001	<b>63 - R 1 ½</b>	154	97	36	48	70	0,885	1
245902-001	<b>63 - R 2</b>	159	102	41	48	70	0,894	1
246802-001	<b>75 - R 2</b>	167	106	41	59	85	1,300	1
245452-001	<b>75 - R 2 ½</b>	172	111	46	59	85	1,500	1

SW = размер гаечного ключа

**Переходник с наружной резьбой ESM (наружная резьба из ПЭ 100)**

Электросварной фитинг FUSAPEX с расположенными внутри электроспиральями для сварки труб RAUPEX, труб из ПЭ 63, ПЭ 80, ПЭ 100 SDR 11/17.

Наружная резьба - согласно DIN 2999 из ПЭ 100.

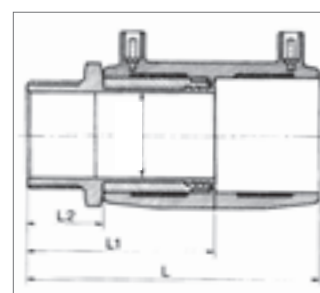
**Материал:**

ПЭ 100, черный, устойчивый к ультрафиолету

**Давление:**

16 бар

Не подходит для труб RAUTHERM FW или других труб с кислородозащитным слоем.



Артикул	Типоразмер	Размеры, мм			SW	Вес, кг/шт.	Единица поставки, шт.
		L	L1	L2			
245097-001	<b>63 - R 1 ½</b>	160	102	44	70	0,548	1
245107-001	<b>63 - R 2</b>	166	106	48	70	0,894	1

SW = размер гаечного ключа

**Переходник с внутренней резьбой ESM (внутренняя резьба из латуни)**

Электросварной фитинг с расположенными внутри электроспиральями для сварки труб RAUPEX, труб из ПЭ 63, ПЭ 80, ПЭ 100 SDR 11/17.

Внутренняя резьба - согласно DIN 2999 из стандартной латуни CuZn37Pb2.

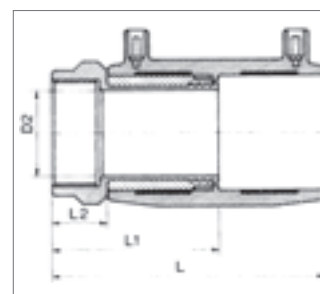
**Материал:**

ПЭ 100, черный, устойчивый к ультрафиолету

**Давление:**

16 бар

Не подходит для труб RAUTHERM FW или других труб с кислородозащитным слоем.



Артикул	Типоразмер	Размеры, мм				SW	Вес, кг/шт.	Единица поставки, шт.
		L	L1	D	D2			
245982-001	<b>63 - Rp 1 ½</b>	147	91	30	48	70	0,924	1
245992-001	<b>63 - Rp 2</b>	147	91	30	48	70	0,894	1

SW = размер гаечного ключа

### Электросварная концевая муфта

Электросварной фитинг с расположенными внутри электроспиральями для сварки труб RAUPEX, труб из ПЭ 63, ПЭ 80, ПЭ 100 SDR 11/17.

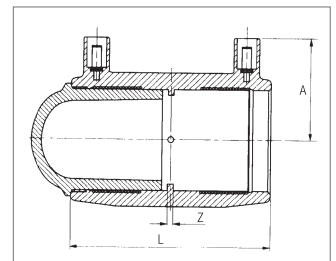
#### Материал:

ПЭ 100, черный, устойчивый к ультрафиолету

#### Давление:

16 бар

Не подходит для труб RAUTHERM FW или других труб с кислородозащитным слоем.



Артикул	Типоразмер	Размеры, мм			Вес, кг/шт.	Единица поставки, шт.
		L	A	Z		
245172-001	<b>63</b>	142	58	3	0,327	1
245182-001	<b>75</b>	156	65	3	0,499	1
245192-001	<b>90</b>	181	69	3	0,820	1
245202-001	<b>110</b>	206	79	3	1,259	1
233072-001	<b>125</b>	222	87	3	1,720	1
245232-001	<b>160</b>	257	113	3	2,990	1
238918-001	<b>180</b>	282	128	3	4,159	1
238928-001	<b>225</b>	331	140	3	7,260	1
275838-001	<b>250</b>	357	155	3	9,440	1
238930-001	<b>280</b>	396	166	3	11,364	1
238938-001	<b>315</b>	405	184	3	14,630	1

### Концевая крышка, длинная

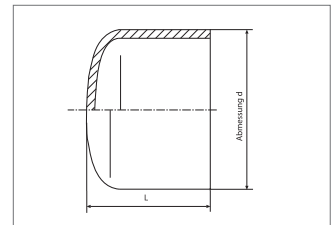
Фитинг для сварки с электросварными фитингами.

#### Материал:

ПЭ 100, черный, устойчивый к ультрафиолету

#### Давление:

10 бар



Артикул	Типоразмер d	SDR	Размеры, мм		Вес, кг/шт.	Единица поставки, шт.
			L			
279796-001	<b>355</b>	SDR 17	292		6,540	1

### Тройник равнопроходной ESM

Электросварной фитинг с расположенными внутри электроспиральями для сварки труб RAUPEX, труб из ПЭ 63, ПЭ 80, ПЭ 100 SDR 11/17.

Для отвода необходимо использовать электросварную муфту ESM соответствующего размера.

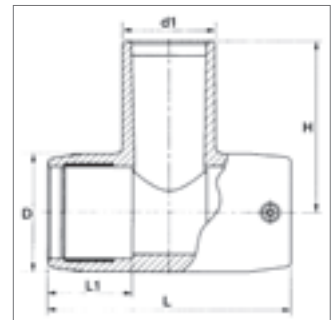
#### Материал:

ПЭ 100, черный, устойчивый к ультрафиолету.

#### Давление:

16 бар

Не подходит для труб RAUTHERM FW или других труб с кислородозащитным слоем.



Артикул	Типоразмер			Размеры, мм				Вес, кг/шт.	Единица поставки, шт.
	d -	d1	d	L	L <sub>1</sub>	D	H		
245402-001	<b>63 - 63 - 63</b>	166	58	82	119	0,434	1		
245412-001	<b>75 - 75 - 75</b>	187	61	97	126	0,597	1		
245422-001	<b>90 - 90 - 90</b>	293	71	112	137	1,115	1		
245432-001	<b>110 - 110 - 110</b>	328	72	143	160	1,965	1		
233122-001	<b>125 - 125 - 125</b>	381	85	163	177	2,200	1		
245442-001	<b>160 - 160 - 160</b>	443	86	212	206	4,700	1		
238960-001	<b>180 - 180 - 180</b>	420	104	244	250	5,300	1		
289147-001	<b>225 - 225 - 225</b>	492	120	294	290	11,970	1		
289148-001	<b>250 - 250 - 250</b>	538	129	326	315	15,900	1		

### Тройник равнопроходной

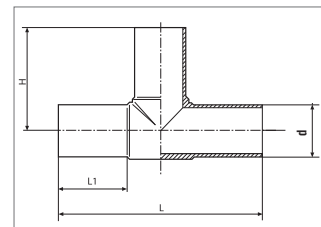
Фитинг для сварки с электросварными фитингами.

#### Материал:

ПЭ 100, черный, устойчивый к ультрафиолету

#### Давление:

10 бар



Артикул	Типоразмер d	SDR	Размеры, мм			Вес, кг/шт.	Единица поставки, шт.
			L	L1	H		
279616-001	<b>280</b>	SDR 17	615	132	308	12,980	1
279626-001	<b>315</b>	SDR 17	695	150	346	17,900	1
279636-001	<b>355</b>	SDR 17	820	165	410	25,600	1

### Тройник с уменьшенным боковым проходом ESM

Электросварной фитинг с расположенными внутри электроспиральями для сварки труб RAUPEX, труб из ПЭ 63, ПЭ 80, ПЭ 100 SDR 11/17.

Для отвода необходимо использовать электросварную муфту ESM соответствующего размера.

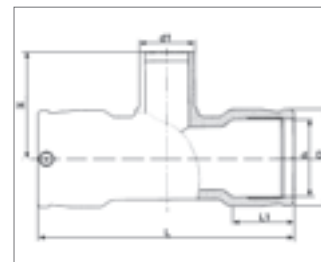
#### Материал:

ПЭ 100, черный, устойчивый к ультрафиолету.

#### Давление:

16 бар

Не подходит для труб RAUTHERM FW или других труб с кислородозащитным слоем.



Артикул	Типоразмер d - d1 - d	SDR	Размеры, мм				Вес, кг/шт.	Единица поставки, шт.
			L	L1	D	H		
203409-001	<b>75 - 63 - 75</b>		195	63	97	122	0,596	1
245522-001	<b>90 - 63 - 90</b>		293	67	112	124	1,500	1
245532-001	<b>110 - 63 - 110</b>		328	68	143	134	1,750	1
245542-001	<b>110 - 90 - 110</b>		328	68	143	147	1,850	1
233202-001	<b>125 - 90 - 125</b>		381	85	163	161	2,350	1
233212-001	<b>125 - 110 - 125</b>		381	85	163	173	2,500	1
245622-001	<b>160 - 90 - 160</b>		443	86	212	180	4,450	1
245732-001	<b>160 - 110 - 160</b>		443	86	212	193	4,450	1
233642-001	<b>160 - 125 - 160</b>		443	86	212	198	4,470	1
238968-001	<b>180 - 90 - 180</b>		420	104	244	200	6,385	1
238970-001	<b>180 - 110 - 180</b>		420	104	244	218	6,565	1
238978-001	<b>180 - 125 - 180</b>		420	104	244	225	6,780	1
238988-001	<b>180 - 160 - 180</b>		420	104	244	250	7,285	1
289143-001	<b>225 - 90 - 225</b>		492	120	294	220	9,900	1
289144-001	<b>225 - 110 - 225</b>		492	120	294	225	10,010	1
289145-001	<b>250 - 90 - 250</b>		538	129	326	235	13,350	1
289146-001	<b>250 - 110 - 250</b>		538	129	326	240	13,400	1

### Тройник с уменьшенным боковым

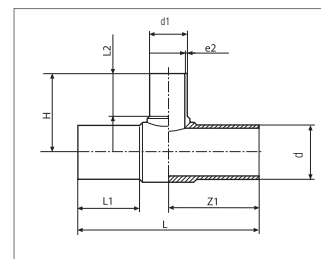
Фитинг для сварки с электросварными фитингами.

#### Материал:

ПЭ 100, черный, устойчивый к ультрафиолету

#### Давление:

10 бар



Артикул	Типоразмер d - d1 - d	SDR	Размеры, мм				Вес, кг/шт.	Единица поставки, шт.	
			L	L1	L2	Z1			
279676-001	<b>225 - 160 - 225</b>	SDR 17	555	127	105	276	255	7,415	1
279686-001	<b>225 - 180 - 225</b>	SDR 17	543	132	132	272	277	7,220	1

### Тройник с переходом на фланец ESM

Электросварной фитинг с расположенными внутри электроспиральями для сварки труб RAUPEX, труб из ПЭ 63, ПЭ 80, ПЭ 100 SDR 11/17. Переход на фланец согласно DIN 2501.

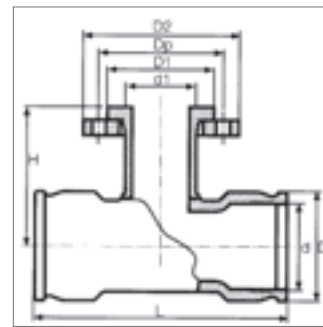
#### Материал:

ПЭ 100, черный, устойчивый к ультрафиолету.

#### Давление:

16 бар

Не подходит для труб RAUTHERM FW или других труб с кислородозащитным слоем.



Артикул	Типоразмер		Размеры, мм						Вес, кг/шт.	Единица поставки, шт.
	d -	d1 -	d	L	D	D1	D2	DP		
233132-001	90 - DN	80 - 90	293	112	138	200	160	165	2,835	1
233142-001	110 - DN	80 - 110	328	143	138	200	160	181	3,560	1
233152-001	110 - DN	100 - 110	328	143	158	220	180	181	4,240	1
233162-001	125 - DN	80 - 125	381	163	138	200	160	190	4,550	1
233172-001	125 - DN	100 - 125	381	163	158	220	180	190	5,185	1
233182-001	160 - DN	80 - 160	443	212	138	200	160	210	6,245	1
233192-001	160 - DN	100 - 160	443	212	158	220	180	210	6,785	1
238990-001	180 - DN	80 - 180	420	244	138	200	160	203	7,745	1
238998-001	180 - DN	100 - 180	420	244	158	220	180	222	8,555	1

### Гибкий угольник 0°-24° ESM

Электросварной фитинг с расположенными внутри электроспиральями для сварки труб RAUPEX, труб из ПЭ 63, ПЭ 80, ПЭ 100 серии SDR 11/17.

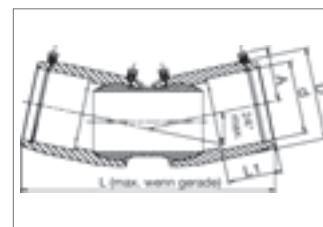
#### Материал:

ПЭ 100, черный, устойчивый к ультрафиолету.

#### Давление:

10 бар

Не подходит для труб RAUTHERM FW или других труб с кислородозащитным слоем.



Артикул	Типоразмер	Размеры, мм				Вес, кг/шт.	Единица поставки, шт.
		L	L1	D	A		
225403-001	110	362	81	140	83	2,020	1
225404-001	125	382	87	157	95	2,550	1
225405-001	160	456	97	200	114	4,510	1
225406-001	180	511	107	223	128	6,530	1

### Угольник 22,5° ESM

Электросварной фитинг с расположенными внутри электроспиральями для сварки труб RAUPEX, труб из ПЭ 63, ПЭ 80, ПЭ 100 SDR 11/17.

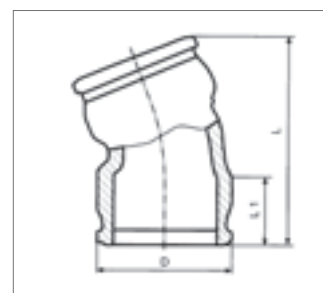
#### Материал:

ПЭ 100, черный, устойчивый к ультрафиолету.

#### Давление:

16 бар

Не подходит для труб RAUTHERM FW или других труб с кислородозащитным слоем.



Артикул	Типоразмер	Размеры, мм			Вес, кг/шт.	Единица поставки, шт.
		L	L1	D		
275868-001	90	215	71	112	0,750	1
275878-001	110	235	72	143	1,123	1
233222-001	125	273	85	163	1,900	1
233232-001	160	305	86	199	2,830	1
239080-001	180	387	105	244	3,500	1

### Угольник 45° ESM

Электросварной фитинг с расположенными внутри электроспиралями для сварки труб RAUPEX, труб из ПЭ 63, ПЭ 80, ПЭ 100 SDR 11/17.

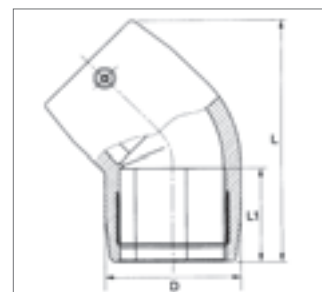
#### Материал:

ПЭ 100, черный, устойчивый к ультрафиолету.

#### Давление:

16 бар

Не подходит для труб RAUTHERM FW или других труб с кислородозащитным слоем.



Артикул	Типоразмер	Размеры, мм			Вес, кг/шт.	Единица поставки, шт.
		L	L1	D		
245582-001	<b>63</b>	149	58	82	0,275	1
245592-001	<b>75</b>	165	62	97	0,437	1
245602-001	<b>90</b>	231	71	112	0,663	1
245612-001	<b>110</b>	257	72	143	0,980	1
233242-001	<b>125</b>	301	85	163	1,490	1
245632-001	<b>160</b>	344	86	199	3,230	1
239090-001	<b>180</b>	434	105	244	6,170	1
225409-001	<b>225</b>	520	120	227	9,800	1
225413-001	<b>250</b>	571	129	252	13,250	1

### Угольник 45°

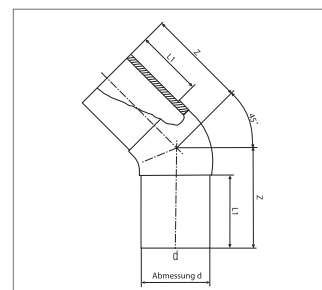
Фитинг для сварки с электросварными фитингами.

#### Материал:

ПЭ 100, черный, устойчивый к ультрафиолету

#### Давление:

10 бар



Артикул	Типоразмер d	SDR	Размеры, мм		Вес, кг/шт.	Единица поставки, шт.
			Le	Z		
279726-001	<b>280</b>	SDR 17	140	330	7,490	1
279736-001	<b>315</b>	SDR 17	150	380	10,410	1

### Угольник 90° ESM

Электросварной фитинг с расположенными внутри электроспиралями для сварки труб RAUPEX, труб из ПЭ 63, ПЭ 80, ПЭ 100 SDR 11/17.

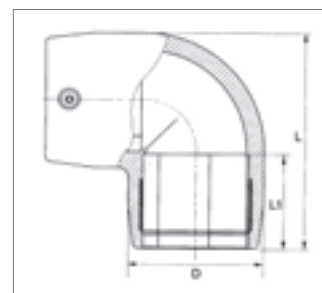
#### Материал:

ПЭ 100, черный, устойчивый к ультрафиолету.

#### Давление:

16 бар

Не подходит для труб RAUTHERM FW или других труб с кислородозащитным слоем.



Артикул	Типоразмер	Размеры, мм			Вес, кг/шт.	Единица поставки, шт.
		L	L1	D		
245692-001	<b>63</b>	132	58	82	0,333	1
245702-001	<b>75</b>	150	61	97	0,530	1
245712-001	<b>90</b>	203	71	112	0,800	1
245722-001	<b>110</b>	235	72	143	1,000	1
233252-001	<b>125</b>	272	85	163	2,600	1
245742-001	<b>160</b>	320	86	199	3,720	1
239100-001	<b>180</b>	413	105	244	7,710	1
225437-001	<b>225</b>	497	120	227	10,400	1
225439-001	<b>250</b>	548	129	252	16,800	1

### Угольник 90°

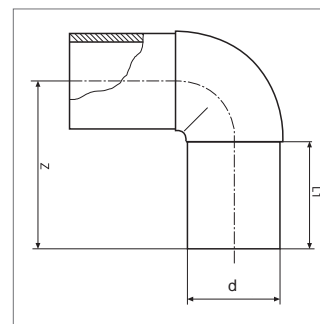
Фитинг для сварки с электросварными фитингами .

#### Материал:

ПЭ 100, черный, устойчивый к ультрафиолету

#### Давление:

10 бар



Артикул	Типоразмер d	SDR	Размеры, мм		Вес, кг/шт.	Единица поставки, шт.
			L1	Z		
279776-001	<b>280</b>	SDR 17	140	330	10,700	1
279786-001	<b>315</b>	SDR 17	150	380	15,320	1

### Угольник 450 ESM с переходом с наружной резьбой (наружная резьба из латуни)

Электросварной фитинг с расположенными внутри электроспиральями для сварки труб RAUPEX, труб из ПЭ 63, ПЭ 80, ПЭ 100 SDR 11/17.

Наружная резьба - согласно DIN 2999 из стандартной латуни CuZn37Pb2.

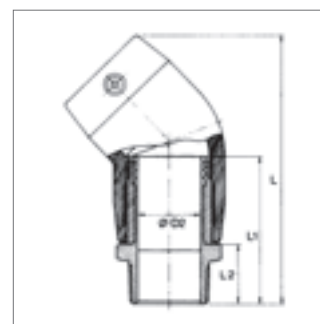
#### Материал:

ПЭ 100, черный, устойчивый к ультрафиолету.

#### Давление:

16 бар

Не подходит для труб RAUTHERM FW или других труб с кислородозащитным слоем.



Артикул	Типоразмер	Размеры, мм				SW	Вес, кг/шт.	Единица поставки, шт.
		L	L1	L2	D2			
246112-001	<b>63 - R 1 ¼</b>	185	97	36	48	70	0,778	1
246122-001	<b>63 - R 1 ½</b>	185	97	36	48	70	0,778	1
246132-001	<b>63 - R 2</b>	190	102	41	48	70	0,968	1
246692-001	<b>75 - R 2</b>	206	106	41	59	85	0,968	1
246812-001	<b>75 - R 2 ½</b>	211	111	46	59	85	0,968	1

SW = размер гаечного ключа

### Угольник 45° ESM с переходом с наружной резьбой (наружная резьба из ПЭ 100)

Электросварной фитинг с расположенными внутри электроспиральями для сварки труб RAUPEX, труб из ПЭ 63, ПЭ 80, ПЭ 100 SDR 11/17.

Наружная резьба - согласно DIN 2999 из ПЭ 100.

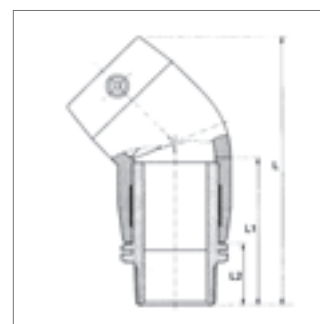
#### Материал:

ПЭ 100, черный, устойчивый к ультрафиолету.

#### Давление:

16 бар

Не подходит для труб RAUTHERM FW или других труб с кислородозащитным слоем.



Артикул	Типоразмер	Размеры, мм			SW	Вес, кг/шт.	Единица поставки, шт.
		L	L1	L2			
245167-001	<b>63 - R 1 ½</b>	193	102	44	70	0,968	1
245177-001	<b>63 - R 2</b>	197	106	48	70	0,968	1

SW = размер гаечного ключа

**Угольник 45° ESM с переходом с внутренней резьбой (внутренняя резьба из латуни)**

Электросварной фитинг с расположенными внутри электроспиралями для сварки труб RAUPEX, труб из ПЭ 63, ПЭ 80, ПЭ 100 SDR 11/17.

Внутренняя резьба - согласно DIN 2999 из стандартной латуни CuZn37Pb2.

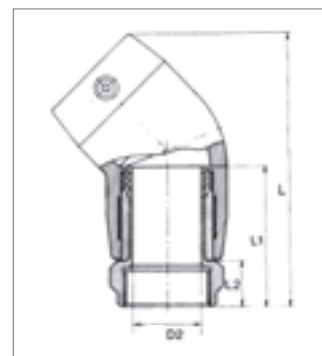
**Материал:**

ПЭ 100, черный, устойчивый к ультрафиолету.

**Давление:**

16 бар

Не подходит для труб RAUTHERM FW или других труб с кислородозащитным слоем.



Артикул	Типоразмер	Размеры, мм				SW	Вес, кг/шт.	Единица поставки, шт.
		L	L1	L2	D2			
246202-001	<b>63 - R 1 ½</b>	179	91	30	48	70	0,998	1
246212-001	<b>63 - R 2</b>	179	91	30	48	70	0,918	1

SW = размер гаечного ключа

**Угольник 90° ESM с переходом с наружной резьбой (наружная резьба из латуни)**

Электросварной фитинг с расположенными внутри электроспиралями для сварки труб RAUPEX, труб из ПЭ 63, ПЭ 80, ПЭ 100 SDR 11/17. Наружная резьба - согласно DIN 2999 из стандартной латуни CuZn37Pb2.

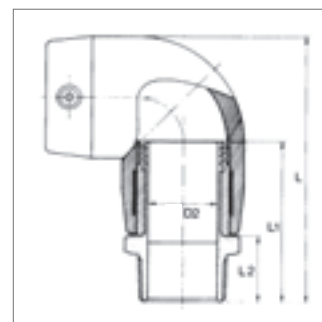
**Материал:**

ПЭ 100, черный, устойчивый к ультрафиолету.

**Давление:**

16 бар

Не подходит для труб RAUTHERM FW или других труб с кислородозащитным слоем.



Артикул	Типоразмер	Размеры, мм				SW	Вес, кг/шт.	Единица поставки, шт.
		L	L1	L2	D2			
246342-001	<b>63 - R 1 ¼</b>	168	97	36	48	70	0,884	1
246352-001	<b>63 - R 1 ½</b>	168	97	36	48	70	0,884	1
246362-001	<b>63 - R 2</b>	173	102	41	48	70	1,740	1
243923-001	<b>75 - R 2</b>	191	106	41	59	85	1,740	1
243933-001	<b>75 - R 2 ½</b>	196	111	46	59	85	1,740	1

SW = размер гаечного ключа

**Угольник 90° ESM с переходом с наружной резьбой (наружная резьба из ПЭ 100)**

Электросварной фитинг с расположенными внутри электроспиралями для сварки труб RAUPEX, труб из ПЭ 63, ПЭ 80, ПЭ 100 SDR 11/17. Наружная резьба - согласно DIN 2999 из ПЭ 100.

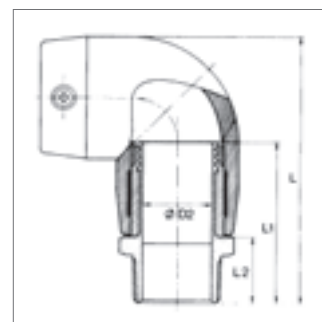
**Материал:**

ПЭ 100, черный, устойчивый к ультрафиолету.

**Давление:**

16 бар

Не подходит для труб RAUTHERM FW или других труб с кислородозащитным слоем.



Артикул	Типоразмер	Размеры, мм				SW	Вес, кг/шт.	Единица поставки, шт.
		L	L1	L2	D2			
245237-001	<b>63 - R 1 ½</b>	176	102	44	70	0,641	1	
245247-001	<b>63 - R 2</b>	180	106	48	70	1,740	1	

SW = размер гаечного ключа



### Угольник 90° ESM с переходом с внутренней резьбой (внутренняя резьба из латуни)

Электросварной фитинг с расположенными внутри электроспиральями для сварки труб RAUPEX, труб из ПЭ 63, ПЭ 80, ПЭ 100 SDR 11/17. Внутренняя резьба – согласно DIN 2999 из стандартной латуни CuZn37Pb2.

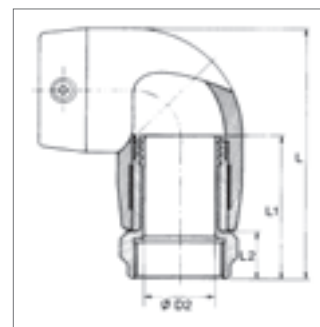
#### Материал:

ПЭ 100, черный, устойчивый к ультрафиолету.

#### Давление:

16 бар

Не подходит для труб RAUTHERM FW или других труб с кислородозащитным слоем.



Артикул	Типоразмер	Размеры, мм				SW	Вес, кг/шт.	Единица поставки, шт.
		L	L1	L2	D2			
246442-001	<b>63 - Rp 1 1/2</b>	162	91	30	48	70	1,140	1
246452-001	<b>63 - Rp 2</b>	162	91	30	48	70	1,240	1

SW = размер гаечного ключа

### Хомут со штуцером ESM

Электросварной фитинг с расположенными внутри электроспиральями для сварки труб RAUPEX, труб из ПЭ 63, ПЭ 80, ПЭ 100. Для отвода необходимо использовать электросварную муфту ESM соответствующего размера.

Для врезки в распределительную магистраль, при этом магистраль просверливается.

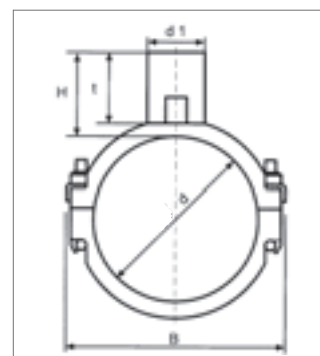
#### Материал:

ПЭ 100, черный, устойчивый к ультрафиолету.

#### Давление:

16 бар

Не подходит для труб RAUTHERM FW или других труб с кислородозащитным слоем.



Артикул	Типоразмер d-d1	Размеры, мм			Длина	Вес, кг/шт.	Единица поставки, шт.
		B	H	t			
233332-001	<b>63 - 63</b>	103	97	83	118	0,461	1
233372-001	<b>75 - 63</b>	117	97	83	118	0,520	1
233412-001	<b>90 - 63</b>	124	97	83	118	0,573	1
233452-001	<b>110 - 63</b>	145	97	83	118	0,635	1
233462-001	<b>110 - 90</b>	180	114	104	118	0,954	1
233502-001	<b>125 - 63</b>	162	97	87	118	0,683	1
233512-001	<b>125 - 90</b>	167	107	90	118	0,961	1
233552-001	<b>160 - 63</b>	178	97	83	118	0,787	1
233562-001	<b>160 - 90</b>	236	100	90	118	0,966	1
239970-001	<b>180 - 63</b>	219	97	87	118	0,846	1
275108-001	<b>180 - 90</b>	182	107	90	118	0,974	1
239990-001	<b>225 - 63</b>	227	106	87	176	0,920	1
275128-001	<b>225 - 90</b>	229	107	90	176	1,340	1
275098-001	<b>250 - 63</b>	254	106	87	176	0,915	1
275138-001	<b>250 - 90</b>	259	107	90	176	1,500	1

### Электросварной тройник ESM под врезку

Электросварной фитинг с расположенными внутри электроспиралями для сварки труб RAUPEX, труб из ПЭ 63, ПЭ 80, ПЭ 100. Для врезки в распределительную магистраль под давлением. Для отвода необходимо использовать электросварную муфту ESM соответствующего размера.

#### Материал:

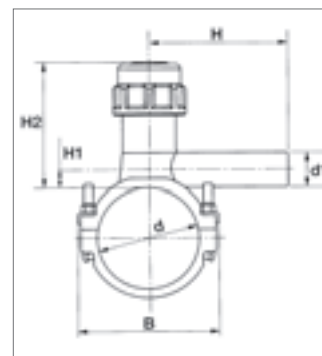
ПЭ 100, черный, устойчивый к ультрафиолету.

#### Давление:

16 бар

Не подходит для труб RAUTHERM FW или других труб с кислородозащитным слоем.

**Внимание: содержит силикон.**



Артикул	Типоразмер d - d1	Размеры, мм				Ø сверла	Вес, кг/шт.	Единица поставки, шт.
		H	B	H1	H2			
246512-001	<b>63 - 63</b>	178	103	65	177	30	1,100	1
246552-001	<b>75 - 63</b>	178	117	65	177	30	1,150	1
246592-001	<b>90 - 63</b>	178	124	65	177	30	1,270	1
246632-001	<b>110 - 63</b>	178	145	65	177	30	1,220	1
233292-001	<b>125 - 63</b>	178	162	65	177	30	1,310	1
246672-001	<b>160 - 63</b>	195	199	20	137	30	1,390	1
239210-001	<b>180 - 63</b>	195	219	20	137	30	1,650	1
239290-001	<b>225 - 63</b>	178	227	68	183	30	1,613	1
239330-001	<b>250 - 63</b>	178	252	68	183	30	1,629	1

### Штуцер под фланец 16 бар, SDR 11

Для фланцевых соединений с отдельным фланцем и муфтой ESM.

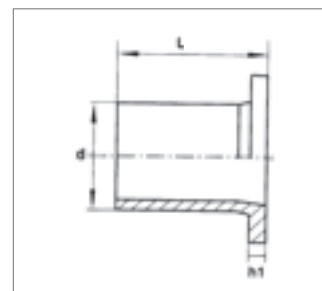
#### Материал:

ПЭ 100, черный, устойчивый к ультрафиолету.

#### Давление:

16 бар (SDR 11)

10 бар (SDR 17)



Артикул	Типоразмер d	SDR	Размеры, мм		Вес, кг/шт.	Единица поставки, шт.
			L	h1		
247162-001	<b>63</b>	SDR 11	120	14	0,212	1
247172-001	<b>75</b>	SDR 11	130	16	0,322	1
220868-001	<b>90</b>	SDR 17	140	17	0,380	1
220870-001	<b>110</b>	SDR 17	140	18	0,600	1
220876-001	<b>125</b>	SDR 17	180	25	0,675	1
220877-001	<b>160</b>	SDR 17	180	25	1,180	1
279446-001	<b>180</b>	SDR 17	195	30	1,350	1
279466-001	<b>225</b>	SDR 17	200	32	2,310	1
279476-001	<b>250</b>	SDR 17	210	35	3,515	1
279486-001	<b>280</b>	SDR 17	225	35	3,810	1
279496-001	<b>315</b>	SDR 17	235	35	5,255	1
279506-001	<b>355</b>	SDR 17	255	40	7,370	1

## Фланец

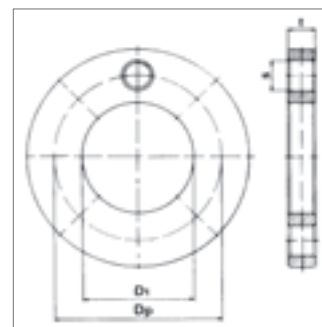
Для штуцера под фланец согласно DIN 16962/63, ч.4, 16 бар. Схема расположение отверстий согласно DIN 2501 от Ду 50 до Ду 150 = 10/16 бар, с Ду 200 = 10 бар.

### Материал:

полипропилен, усиленный стекловолокном со стальной прокладкой внутри.

### Давление:

16 бар



Артикул	Типоразмер d/ DN	Размеры, мм				Вес, кг/шт.	Единица поставки, шт.
		D1	DP	S	t		
246752-001	<b>63 / 50</b>	78	125	4 x 18	18	0,895	5
246762-001	<b>75 / 65</b>	92	145	4 x 18	18	1,180	5
246782-001	<b>90 / 80</b>	108	160	8 x 18	20	1,340	5
246792-001	<b>110 / 100</b>	128	180	8 x 18	20	1,660	3
233582-001	<b>125 / 100</b>	135	180	8 x 18	20	1,470	3
246822-001	<b>160 / 150</b>	178	240	8 x 22	24	3,660	2
279376-001	<b>180 / 150</b>	188	240	8 x 22	24	3,300	2
279396-001	<b>225 / 200</b>	240	295	8 x 22	24	4,290	2
279406-001	<b>250 / 250</b>	288	350	12 x 22	30	7,315	1
279416-001	<b>280 / 250</b>	294	350	12 x 22	30	7,150	1
279426-001	<b>315 / 300</b>	338	400	12 x 22	34	9,440	1
279436-001	<b>355 / 350</b>	376	460	16 x 22	39	15,495	1

## Профилированное уплотнение с армированной сеткой из ЭПДМ

Профилированное уплотнение с армированной сеткой согласно EN 1514-1 из ЭПДМ, подходит для фланцевых соединений ПЭ - ПЭ, ПЭ - сталь и ПЭ - чугун.

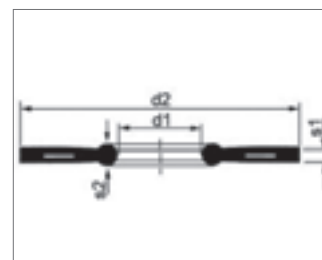
### Диапазон температур:

от -30 °C до +120 °C

(Внимание: соблюдайте диапазон температур примененного материала труб!).

### Материал:

ЭПДМ с армированной сеткой с металлической вставкой, черный



Артикул	Типоразмер d / DN	PN	Размеры, мм				Единица поставки, шт.
			d1	d2	s1	s2	
288983-001	<b>63 / 50</b>	10 - 40	61	107	4	5	1
288984-001	<b>75 / 65</b>	10 - 40	77	127	4	5	1
288985-001	<b>90 / 80</b>	10 - 40	89	142	4	5	1
288987-001	<b>110 / 100</b>	10 - 16	115	162	5	6	1
288988-001	<b>125 / 100</b>	10 - 16	115	162	5	6	1
288989-001	<b>160 / 150</b>	10 - 16	169	218	6	8	1
288991-001	<b>180 / 150</b>	10 - 16	169	218	6	8	1
288993-001	<b>225 / 200</b>	10	220	273	6	8	1
288994-001	<b>250 / 250</b>	10	273	328	6	8	1
288995-001	<b>280 / 250</b>	10	273	328	6	8	1
288997-001	<b>315 / 300</b>	10	324	378	6	8	1
288998-001	<b>355 / 350</b>	10	356	438	7	10	1

### Профилированное уплотнение с армированной сеткой из БНК

Профилированное уплотнение с армированной сеткой согласно EN 1514-1 из БНК, подходит для фланцевых соединений ПЭ – ПЭ, ПЭ – сталь и ПЭ – чугун. Допущено DVGW.

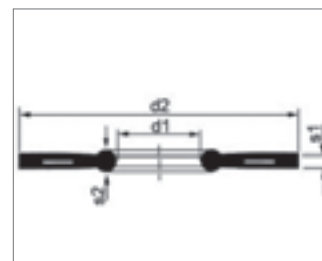
#### Диапазон температур:

от -20 °C до +70 °C

(Внимание: соблюдайте диапазон температур примененного материала труб!).

#### Материал:

БНК с армированной сеткой с металлической вставкой, черный.

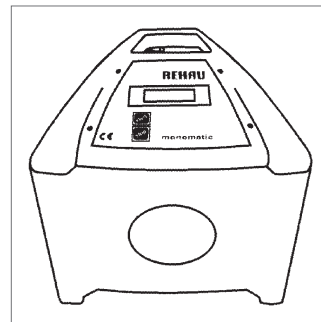


Артикул	Типоразмер d/ DN	PN	Размеры, мм		s1	s2	Единица поставки, шт.
			d1	d2			
289121-001	<b>63 / 50</b>	10 - 40	61	107	4	5	1
289123-001	<b>75 / 65</b>	10 - 40	77	127	4	5	1
289124-001	<b>90 / 80</b>	10 - 40	89	142	4	5	1
289125-001	<b>110 / 100</b>	10 - 16	115	162	5	6	1
289126-001	<b>125 / 100</b>	10 - 16	115	162	5	6	1
289127-001	<b>160 / 150</b>	10 - 16	169	218	6	8	1
289128-001	<b>180 / 150</b>	10 - 16	169	218	6	8	1
289129-001	<b>225 / 200</b>	10	220	273	6	8	1
289131-001	<b>250 / 250</b>	10	273	328	6	8	1
289133-001	<b>280 / 250</b>	10	273	328	6	8	1
289134-001	<b>315 / 300</b>	10	324	378	6	8	1
289135-001	<b>355 / 350</b>	10	356	438	7	10	1

## 2.4 Монтажный инструмент

### Сварочный аппарат REHAU monomatic

Сварочный аппарат для автоматического сваривания электросварных муфт REHAU, подключается к переменному току 230 В.



Артикул	Наименование	Вес, кг/шт.	Единица поставки, шт.
244762-001	Сварочный аппарат monomatic	20,000	1

### Специальное чистящее средство для соединений электросварными муфтами REHAU

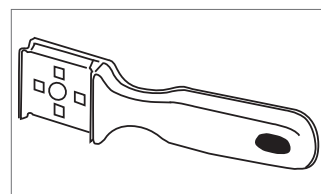
Предназначено для предварительной обработки и очистки труб и фасонных частей из PE или RAUPEX перед свариванием.



Артикул	Наименование	Вес, кг/шт.	Единица поставки
180271-001	Tangit KS	0,900	1 л
233652-001	Чистящие салфетки Tangit	0,350	100 шт.

### Приспособление для удаления заусенцев с поверхности труб

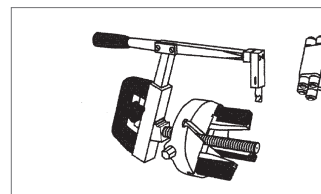
Для удаления полиэтиленовой оболочки при сварке электросварными муфтами REHAU



Артикул	Наименование	Вес, кг/шт.	Единица поставки, шт.
246544-001	Ширина лезвия 64 мм	0,126	1

### Фреза для снятия верхнего слоя трубы

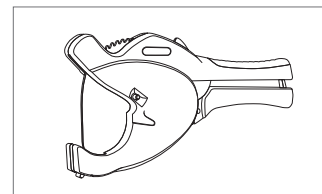
Для удаления полиэтиленовой оболочки при сварке электросварными муфтами REHAU



Артикул	Наименование	Размеры, мм	Вес, кг/шт.	Единица поставки, шт.
222128-001	Фреза	50 - 160	4,000	1
233612-001	Фреза	90 - 315	9,600	1
222129-001	Запасной нож для инструмента		0,006	1

### Ножницы труборезные

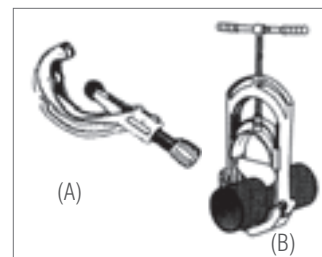
Для резки полимерных труб без заусенцев до типоразмера 63 мм



Артикул	Наименование	Типоразмер	Вес, кг/шт.	Единица поставки, шт.
131558-001	Труборезные ножницы	63	1,180	1
131557-001	Запасной нож для артикула 131558-001		0,120	1

### Труборез

Для резки полимерных труб без заусенцев

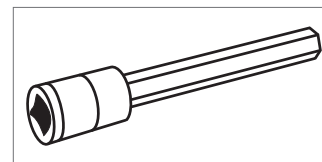


Артикул	Наименование	Типоразмер	Вес, кг/шт.	Единица поставки, шт.
137394-001	Труборез (А)	50 - 125	1,800	1
221016-001	Труборез (А)*	110 - 160	1,450	1
249340-001	Гильотина (В)*	20 - 225	15,300	1
223866-001	Запасной нож для артикула 249340-001*		0,720	1
221017-001	Гильотина (В)*	20 - 315	68,000	1
223868-001	Запасной нож для артикула 221017-001*		2,090	1

\* Срок поставки по запросу

### Шестигранный привод

Для тройников под врезку



Артикул	Наименование	Вес, кг/шт.	Единица поставки, шт.
222314-001	Шестигранный привод 12 мм	0,266	1

# ДЛЯ ЗАМЕТОК

A series of 20 horizontal gray bars, stacked vertically, intended for taking notes. Each bar is a solid gray rectangle of uniform height and width, spanning most of the page's width.



Строительство



Автомобилестроение



Индустрия

Авторские права на документ защищены. Права, особенно на перевод, перепечатку, снятие копий, радиопередачу, воспроизведение на фотомеханических или других подобных средствах, а также сохранение на носителях данных, защищены.

Наши практические устные и письменные технические консультации основываются на опыте и проводятся с полным знанием дела, но, тем не менее, не являются обязательными к выполнению указаниями. Находящиеся вне нашего влияния различные условия производства исключают какие-либо претензии по нашим рекомендациям. Рекомендуется проверить, насколько пригоден для предусмотренного Вами использования продукт REHAU. Применение и использование, а также переработка продукта происходят вне нашего контроля и поэтому всецело попадают под Вашу ответственность.

В случае возникновения вопроса об ответственности, возмещение ущерба распространяется только на стоимость поставленного нами и использованного Вами товара. Наши гарантии распространяются на стабильное качество нашего продукта, выпускаемого согласно нашей спецификации и в соответствии с нашими общими условиями поставки и оплаты.