



RAUTHERM SPEED HKV P

Información técnica

RAUTHERM SPEED HKV P



- Construcción compacta / ahorra espacio
- PVC de alta calidad resistente a la hidrólisis
- Se puede cortar el paso del fluido sin modificar el caudal en conformidad con la UNE EN 1264-4
- La conexión del colector se puede realizar por la derecha o por la izquierda
- Premontado sobre soportes
- Válvulas de corte DN 25 incluidas
- El indicador del caudalímetro se puede sustituir con la calefacción / refrescamiento en marcha
- Soportes poliméricos autoenclavables en el perfil C del armario de colector REHAU
- En la conexión de primario, la impulsión está a la izquierda. Es posible modificarlo a la derecha (ver instrucciones de montaje).

Campo de aplicación

Los colectores RAUTHERM SPEED HKV P se utilizan para la distribución y regulación del caudal volumétrico en instalaciones cerradas de calefacción o refrescamiento por superficies radiantes en el interior de edificios cerrados. Los colectores RAUTHERM SPEED HKV P se han de montar protegidos contra la intemperie, en el interior de la envolvente del edificio.



Se debe operar los colectores RAUTHERM SPEED HKV P con agua de calefacción, en conformidad con el reglamento VDI 2035. En aquellas instalaciones en las que se den partículas producto de la corrosión o demás partículas extrañas en el agua de calefacción deberán montarse filtros de retención con un tamaño de malla $\leq 0,8$ mm, para proteger los elementos de instrumentación y regulación del colector.



La presión de servicio continua máxima admitida es 6 bar a 60 °C.
La presión de ensayo máxima admitida es 10 bar a 20 °C.



En las instalaciones de refrescamiento se deberá procurar evitar la formación de condensado sobre la superficie. Esto se puede conseguir tomando medidas en los componentes de regulación, como p. ej. la monitorización del punto de rocío con un sensor en el colector, en combinación con un aislamiento del colector estanco a la difusión del vapor de agua (no incluido).

Conector RAUTHERM SPEED HKV P 16

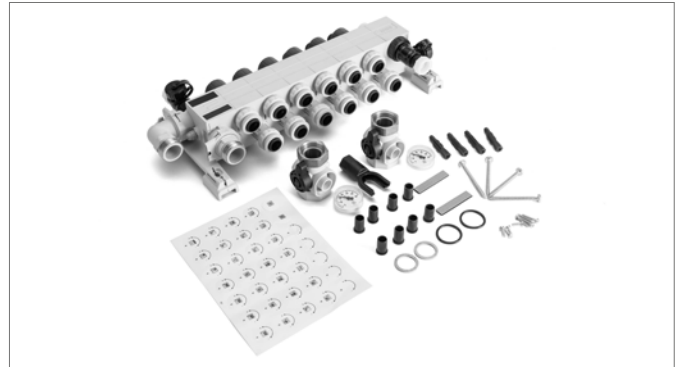


Fig. 1-1 Conector RAUTHERM SPEED HKV P 16

- Caudalímetro según UNE EN 1264-4 para ajustar el volumen en la impulsión
- Válvula termostática intercambiable para actuador térmico REHAU "Mini" en el retorno
- Segmento terminal de colector, con purga de aire/vaciado
- Soportes poliméricos con zapatas separadoras
- Soportes poliméricos autoenclavables en el perfil C del armario de colector REHAU

Caudal

1. Conector RAUTHERM SPEED HKV P 16
2. 2 válvulas de corte DN 25
3. Manguitos de apoyo interiores para conector Speed 16 x 1,5mm
4. Herramienta de desmontaje y marca de medida de profundidad
5. 4 zapatas separadoras para acoplar sobre el soporte del colector
6. Bolsa de accesorios con tornillos y tacos
7. Adhesivos para identificar los circuitos de calefacción

Datos técnicos

Material	PVC PA 66 GF / latón niquelado
Distribuidor/colector	Polímero PA 66 GF
Circuitos de calefacción	Para 2 hasta 16 circuitos de calefacción (grupos)
RAUTHERM SPEED HKV P	1 caudalímetro preajustable con válvula de corte, según UNE EN 1264-4, en la impulsión de cada circuito de calefacción. 1 válvula termostática para el corte del caudal en el retorno de cada circuito de calefacción.
Toma para válvula	M30 x 1,5 mm
Segmento terminal de colector	Con llave de llenado/vaciado
Separación entre los nipples de conexión	45 mm
Soporte/console	Insonorizado, puesto que está hecho de polímero; para montaje mural o en armario
Caudal másico máx.	3,5 m ³ /h

Tab. 1-1 Datos técnicos

Montaje

Para el montaje seguia correctamente las instrucciones de montaje incluidas.

En el armario del colector REHAU:

- Encajar los soportes del RAUTHERM SPEED HKV P en los perfiles C deslizantes. La fijación del colector se puede desplazar tanto horizontal como verticalmente. Para finalizar el montaje del RAUTHERM SPEED HKV P fijar los soportes con los tornillos incluidos.

En la pared:

- fijar el colector de circuitos de calefacción con el juego de fijación incluido (4 tacos de plástico S8 y 4 tornillos 6 x 70) mediante los taladros del soporte del colector.



Las gráficas de pérdida de carga necesarias y las instrucciones de montaje se pueden descargar de Internet, en la página www.rehau.es/descargas.

Gráfica de pérdida de carga

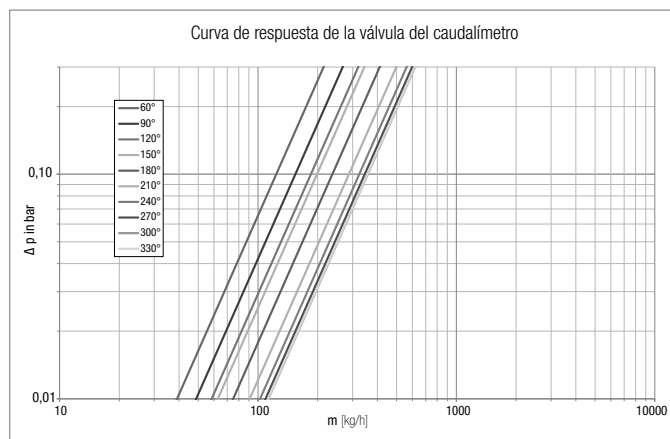


Fig. 1-2 Pérdida de carga total VC SC16

Medidas de conexión de RAUTHERM SPEED HKV P

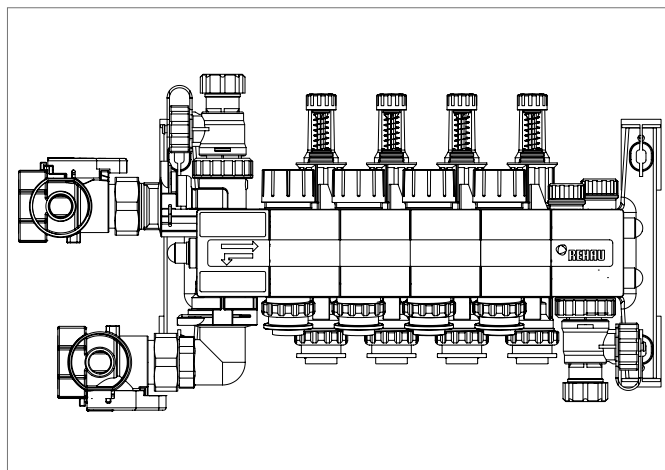


Fig. 1-3 Colector polimérico compacto REHAU con llave de paso horizontal

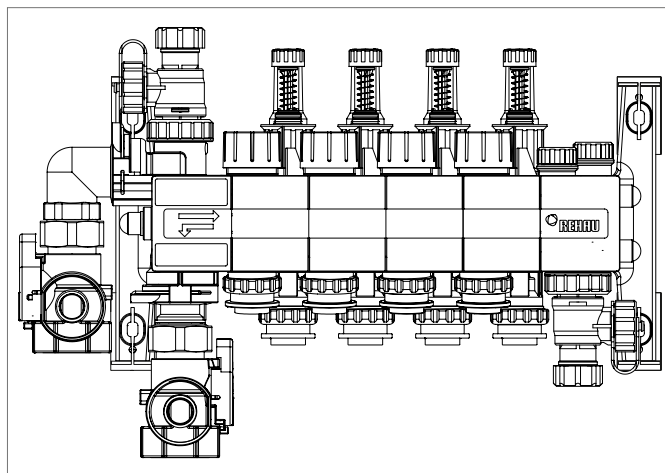


Fig. 1-4 Colector polimérico compacto REHAU con llave de paso vertical

Colector polimérico compacto REHAU con llave de paso horizontal	
Salidas	2 3 4 5 6 7 8 9 10 11 12 13 14 15 16
Longitud del colector compacto incluyendo la válvula de esfera	[mm] 320 365 410 455 500 545 590 635 680 725 770 815 860 905 950
Profundidad con zapatas separadoras	[mm] 85 (74 sin zapatas separadoras)
Altura	[mm] 215

Colector polimérico compacto REHAU con llave de paso vertical	
Salidas	2 3 4 5 6 7 8 9 10 11 12 13 14 15 16
Longitud con codo de 90° y válvula de esfera vertical	[mm] 282 327 372 417 462 507 552 597 642 687 732 777 822 867 912
Profundidad con zapatas separadoras	[mm] 85 (74 sin zapatas separadoras)
Altura	[mm] 253



REHAU forma parte de AseTUB Grupo Sectorial de fabricantes de tubos y accesorios plásticos de ANAIP (Asociación Española de Industriales de Plásticos)

La propiedad intelectual de este documento está protegida. Quedan reservados los derechos que resultan de dicha protección, en especial los de la traducción, de la reimpresión, del desglose de ilustraciones, de las radiodifusiones, de la reproducción por medios fotomecánicos u otros similares así como del archivo en equipos para el tratamiento de datos.

Nuestro asesoramiento verbal y por escrito acerca de las técnicas y condiciones de aplicación de nuestros productos y sistemas se basa en nuestra experiencia, así como en los conocimientos sobre casos típicos o habituales y se proporciona según nuestro leal saber y entender. El uso previsto de los productos REHAU se describe al final de la información técnica que trate del sistema o producto en cuestión. La versión actual correspondiente en cada caso está disponible en www.rehau.com/TI. La aplicación, el uso y el tratamiento de nuestros productos están absolutamente fuera de nuestro control y, por tanto, son responsabilidad exclusiva del respectivo usuario o cliente. Sin embargo, en caso de producirse cualquier reclamación cubierta por la garantía, ésta se registrará exclusivamente por nuestras condiciones generales de venta, que pueden consultarse en www.rehau.com/conditions, siempre y cuando no se haya llegado a otro acuerdo por escrito con REHAU. Esto también se aplicará a todas las reclamaciones de garantía con respecto a la calidad constante de nuestros productos de acuerdo con nuestras especificaciones. Salvo modificaciones técnicas.

© INDUSTRIAS REHAU, S.A.
Miquel Servet, 25
08850 Gavà (Barcelona)
centropedidos@rehau.com
Tel. 93 635 34 88

DELEGACIONES COMERCIALES REHAU

ES: Barcelona, Pol. Ind. Camí Real, C/ Miquel Servet, 25, 08850 Gavà (Barcelona), Tel. 93 635 35 00 Bilbao, Ctra. Bilbao-Plencia, 31, Edificio Inbisa, dpto. 202, 48950 Asúa-Erandio
Tel. 94 453 86 36 Madrid, C/ Marie Curie, 19 - Oficina B8, Edificio 2 - 521HUB, 28521 Rivas-Vaciamadrid, Tel. 91 683 94 25

Salvo modificaciones técnicas

DFH00191 ES 01.2019