

NYTÄNKANDE I VVS- OCH BYGGBRANSCHEN

SYSTEM FÖR SPILL-, TAPPVATTEN, VÄRME, KYLA OCH GOLVÄRME

RAUTITAN PEX-RÖR OCH SYSTEM.

FÖR SÄKER VATTEN-/ VÄRMEINSTALLATION OCH NORDTEST.

RAUTITAN är ett PEX-rörsystem för tappvatten och värme. Det är godkänt enligt branschreglerna Säker Vatteninstallation. Systemet är testat för 100% utbytbarhet och läckageindikation enligt Nordtest (NT).

RAUTITAN PX- och MX-kopplingarna i RAUTITANsystemet är också godkända för dolt montage i exempelvis ROT-objekt. RAUTITAN kan du använda för värme och kyla upp till 10 bar. Det är miljödeklarerat och livsmedelsgodkänt.

Ut med koppar, in med PEX.

Allt fler kommuner tar nu det säkra före det osäkra och väljer bort kopparrör för tappvatten. Utfällningar, höga kopparhalter i avloppsslam och risk för korrosion gör valet enkelt.

RAUTITANs PEX-rör är ett betydligt miljövänligare alternativ. Det är dessutom enklare att installera och ger lägre kostnader.

51% lägre kostnader.

RAUTITAN PEX-system ger 51% lägre kostnader för montage och material jämfört med mjuka, isolerade kopparrör (enligt branschens kalkylunderlag). Även jämfört med andra system ger RAUTITAN klart lägre kostnader.

I RAUTITANsystemet ingår en mängd olika kopplingar, fördelarskåp och delar i dimensioner från 16 upp till 63 mm. Flera smarta tillbehör

underlättar ditt arbete. Bland annat vår väggbockfixtur – den enda som är godkänd för utbytbarhet. Du kan alltså byta ut röret utan ingrepp på varken bygg- eller VVS-installationen.

Vattenskador för 5 miljarder. Varje år.

Vattenskador kostar samhället omkring 5 miljarder kronor. En stor del orsakas av läckage från ledningssystem, som i sin tur beror på korrosion, frysning eller felaktiga installationer.

Våra Rör-i-Rör-system av PEX A är provade och uppfyller kraven i Nordtestnormen NT VVS 129. Det är en bra garanti för hållbara system.

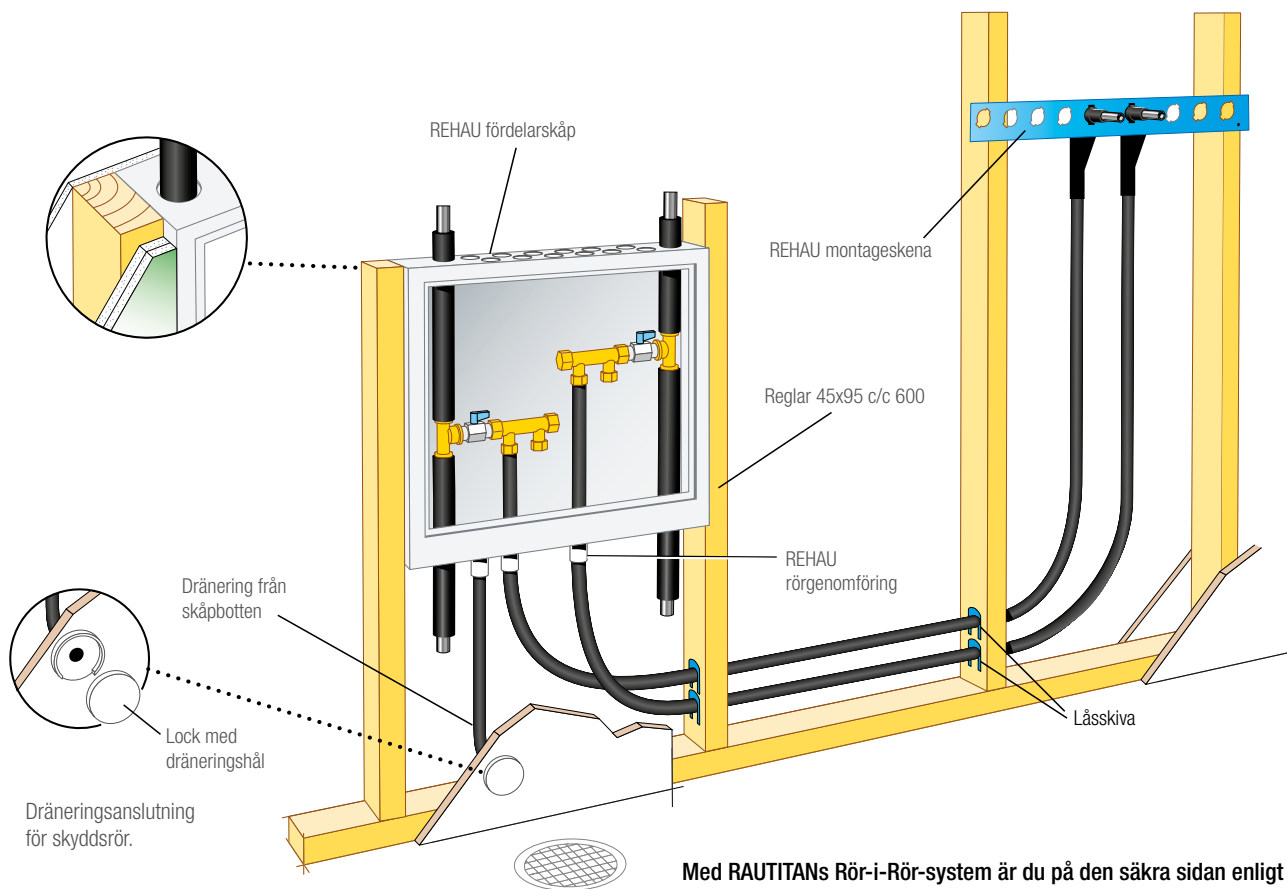
5 år och 5 miljoner i systemgaranti.

Med ett PEX-rörsystem från REHAU är du på den säkra sidan i dubbel bemärkelse. Vi lämnar 5 år och 5 miljoner i systemgaranti.

Våra RAUTITAN PX- och MX-kopplingar tillhör de enklaste att lära sig och de säkraste på marknaden. De innehåller inga o-ringar eller lösa delar (du kan läsa mer om RAUTITAN PX- och MX-kopplingen på sidan 8).



RAUTITANs PEX-rör finns i två varianter: Flex och Stabil (ALU-PEX). Båda kan du använda upp till 10 bar för tappvatten, kyla och värme. Finns i dimensionerna 16, 20, 25, 32, 40, 50 och 63 mm. Stabil behåller sin form när du till exempel böjer röret 90 grader. Inga bockfixturer behövs. RAUTITAN Flex passar i de flesta applikationer. Kopplingar i kompositmaterial. Lägre vikt, lägre pris än betydligt dyrare mässing.



Med RAUTITANs Rör-i-Rör-system är du på den säkra sidan enligt Nordtest: Tappvattenledningar ska förläggas så att eventuella vattenläckage kan upptäckas och så att det utläckande vattnet inte orsakar skador. Installationsschakt eller andra inklädnader för tappvattenledningar utan skyddsror ska ha läckageindikering till ett rum med golvavlopp eller med vattentätt golv i till exempel badrum.



RAUTITAN är testat enligt Nordtest för 100 % utbytbart och läckagesäkerhet utan installationsarbeten. Uppfyller alla krav enligt BBR.



Den unika väggbocksfixturen. Den enda som är godkänd enligt Nordtest för utbytbart av mediarör.

RAUPIANO PLUS.

LJUDDÄMPANDE SPILLVATTENSYSTEM.

RAUPIANO använder du i avloppsanläggningar inomhus. Systemet har flera riktigt stora fördelar: 1) kortare montage tid, 2) det dämpar ljud bättre än andra system och 3) klarar alla normer och krav med god marginal kring brand, ljud, temperatur, hållfasthet och miljö.

Du känner igen RAUPIANO på den vita färgen – en färg som passar extra bra i sanitär miljö.

Våga vägra gjutjärn!

Det är på tiden att svenska installatörer vänder tunga gjutjärnsrör ryggen. I dag finns det helt enkelt inga bra argument för att fortsätta slita ont med gjutjärn. Ett tre meters gjutjärnsrör väger 24,8 kilo. Ett ljuddämpat RAUPIANO rör 5,5 kilo.

Gjutjärn rostar dessutom förr eller senare. Inte RAUPIANO. Det är gjort för att hålla lika länge som fastigheten. Minst.

Vårt bidrag till lägre byggkostnader.

Montagetiden är 40% kortare för RAUPIANO än med gjutjärnssystem. Men även jämfört med andra plastsystem är kostnaderna för montage och material lägre: mellan 16 och 26%. Allt enligt branschens kalkylprislister.

Det främsta skälet till den fördelaktiga kalkylen är lägre materialkostnader och smarta system som underlättar monteringen.

Standard, standard, standard.

RAUPIANO trivs utmärkt med andra rörsystem som MA-, HT-rör, i standarddimensionerna 40, 50, 75, 90, 110, 125, 160 och 200 mm.

Du slipper speciella övergångar och du kapar rören med vanlig såg. Alla rör och delar har förmonterade gummitätningar i muffen, vilket gör att du monterar rören snabbt och enkelt.

Hyresgästerna kommer att tacka dig.

Ljud är svårt att beskriva. Däremot har vi svenska byggnormer kring ljud som avloppsrör får ge ifrån sig. De svenska kraven klarar RAUPIANO även med oisolerade standardklammer!

Men det finns också betydligt tuffare internationella normer. Den tuffaste av dem alla är VDI 4100. Oavsett vattenflöde understiger RAUPIANO gränsen på 25 decibel.

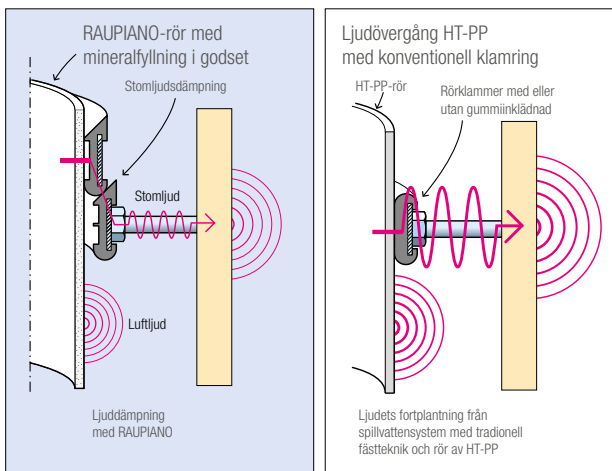
Tål det mesta och lite till.

Glöm ömtåliga plaströr du kommit i kontakt med tidigare. RAUPIANO kan du utan problem installera även vid riktigt låga temperaturer (ett av få rör som genomgått iskralltestet ända ner till -10°C). RAUPIANOs konstruktion gör att rör och delar tål rejält med stryk utan att ta skada. Och invändigt klarar rören alla typer av spillvatten och till med varmvatten upp till 95°C kortvarigt.

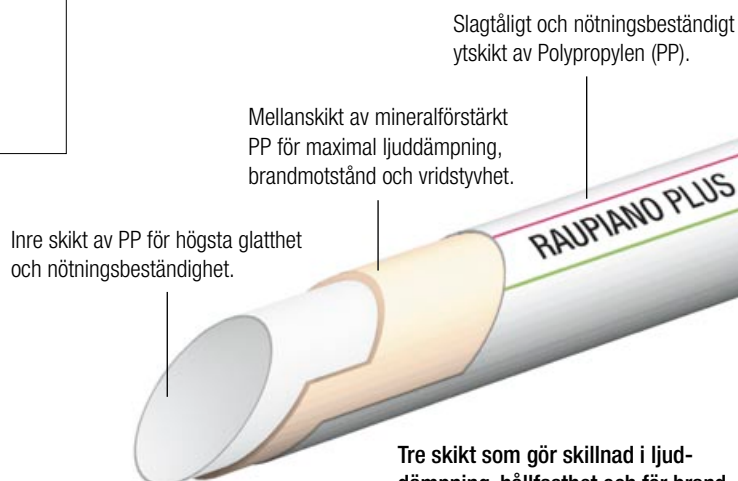


Mest ljud uppstår i rörkrökarna. Därför har vi förstärkt krökarna för att dämpa ljudet ytterligare. Därav namnet Plus.



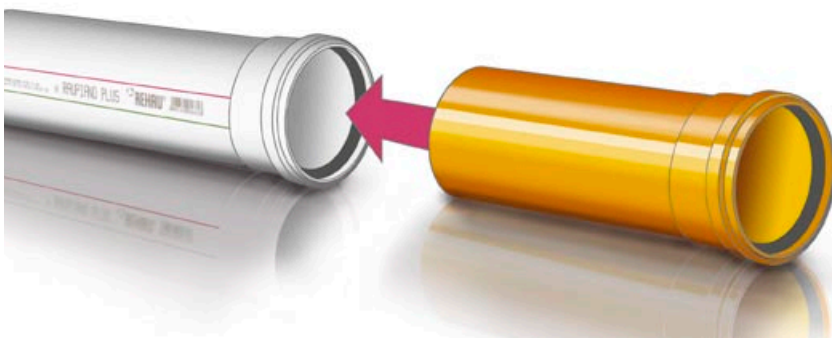


Det finns två typer av ljud: luftljud och stomljud. Båda är lika besvärliga för spillvattenrör. RAUPIANO klarar Europas hårdaste normer med god marginal ända ned till 17 decibel! Mycket tack vare rörens uppbyggnad, men också genom de specialgjorda rörklamrarna som dämpar ljudet så att det aldrig når – och fortplantar sig längst – väggkonstruktionen.

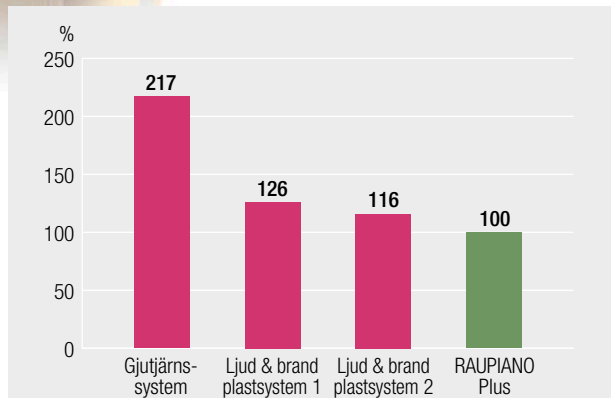


Passar MA- och HT-rör. Dimensioner 40, 50, 75, 90, 110, 125, 160 och 200 mm. Självklart muffat system. Kapa med vanlig såg. Montagetiden är upp till 40% kortare än för gjutjärn och andra system enligt kalkylprislstan.

Tre skikt som gör skillnad i ljuddämpning, hållfasthet och för brand. RAUPIANO är helt återvinningsbart och miljörekommenderas av Milab.



RAUPIANO är brandklassat. Med brandtejp, brandmassa eller brandmanschetter skyddar du effektivt en eventuell brand från att sprida sig inom byggnaden.



Diagrammet visar en prisjämförelse mellan RAUPIANO, två andra plastsystem samt gjutjärnssystem. Jämförelsen är gjord enligt branschens kalkylprislsta och inkluderar både montage och material.

DET FINNS MÅNGA GOLVÄRMESYSTEM. MEN BARA ETT RAUTHERM.

Vill du slippa besvärlig injustering? Vill du se flödet och enkelt justera hela anläggningen på under minuten? Vill du ha en fördelare enligt legoprincipen så att du enkelt kan lägga till och dra ifrån grupper?

Då ska du prova att installera RAUTHERM – ett av Europas mest installerade golvvärmesystem. Det passar till alla typer av golv.

Det optimala värmesystemet av två skäl.

Det finns främst två skäl till att vattenburen golvvärme är det mest optimala värmesystemet. För det första kan du ansluta i stort sett alla värmekällor: ved- och pellets pannor, värmepumpar eller solvärme. För det andra ger golvvärme bäst komfort: varmt vid fötterna och svalare vid huvudet. Därför ger också golvvärme den bästa värmeekonomin.

De röda rören.

REHAU:s PEX-rör för golvvärme känner du igen på den röda färgen. Rören utmärker sig genom den höga hållfastheten över tid även vid högre temperaturer. Rören är formstabila, oömma mot det mesta och har mycket god slagseghet ända ner till $-50\text{ }^{\circ}\text{C}$.

RAUTHERM uppfyller därför internationella normer och krav med god marginal.



Enklast möjliga injustering.

En av de delar som gör RAUTHERM unikt är injusteringen för dig som är installatör. Du kan enkelt lägga till eller dra ifrån fördelare enligt legoprincipen. Flödesindikatorn är till stor hjälp – du kan enkelt se att vattnet cirkulerar i slingan och självklart se om flödet ska justeras. Du justerar flödet genom att skruva på flödesmätaren för hand.

RAUTHERM golvvärmesystem passar ihop med de flesta golvmaterial. Det finns också systemlösningar för alla typer av golvkonstruktioner.

RAUTITAN PX- och MX-kopplingen.

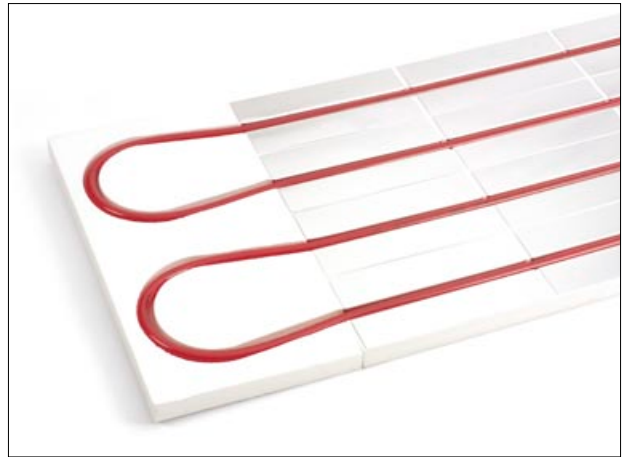
REHAU:s RAUTITAN PX- och MX-koppling är gemensam för våra olika system för tappvatten, värme och kyla. Du använder samma verktyg. Inga lösa delar, inga o-ringar. Fogen blir superstark – därför lämnar vi 5 år och 5 miljoner kronor i systemgaranti även för golvvärme. Kopplingarna är till och med godkända för att gjutas in.

Läs gärna mer om RAUTITAN PX- och MX-kopplingen på sidan 8.

Principen för RAUTHERM är enkel. De slitstarka röda PEX-rören och RAUTITAN PX- och MX-kopplingarna bildar stommen i systemet. I det omfattande systemet ingår allt för golvvärme till alla typer av golv och golvmaterial. RAUTHERM tillhör Europas mest sålda system för golvvärme. Vi lämnar 5 år och 5 miljoner i systemgaranti.



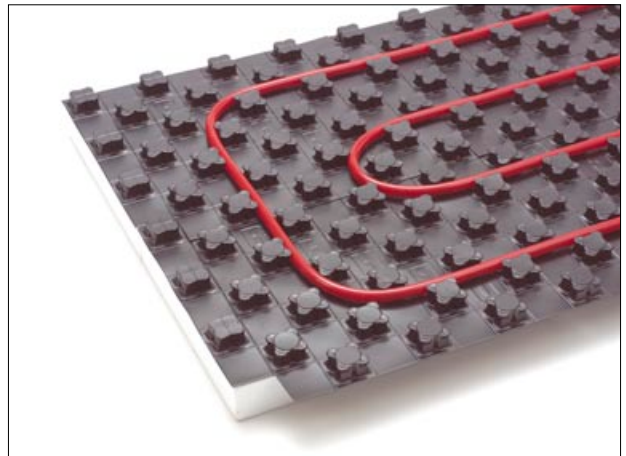
Ingjutning av av RAUTHERM PEX-rör i betong med smart fästprofil (eller buntband) på armering. För 10,1–20 mm rör.



Systemskivan TS. Används på befintliga golv där det krävs bättre isolering eventuellt i kombination med låg bygghöjd. Skivan består av spårade cellplastskivor med lameller i aluminium som fördelar värmen. För 14 och 16 mm rör.



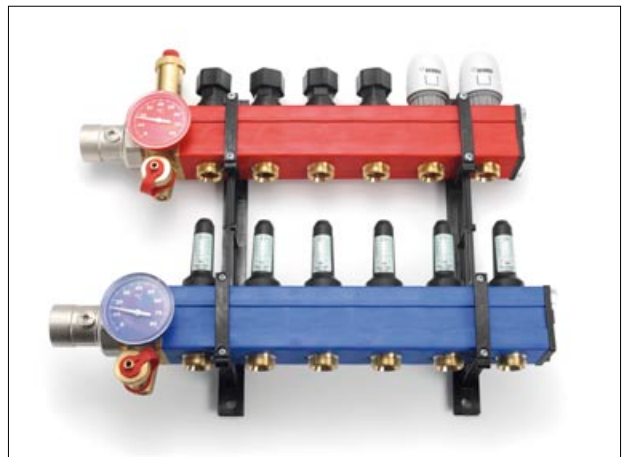
Golvvärmepåsar för träreglar (C/C 600 mm med bockad kant) eller glespanel (C/C 300 mm utan bockad kant). Längd 600 mm, bredd 580 mm. För 20 mm rör med C/C 300 mm.



Ingjutning av RAUTHERM PEX-rör i betong med systemskivan Varionova. För 16–20 mm rör.



Reglerutrustning för alla typer av system. Både trådbundet och trådlöst.



Du justerar flödet snabbt och enkelt för hand. Legoprincip gör att du enkelt lägger till och drar ifrån grupper.

RAUTITAN PX- OCH MX-KOPPLING.

LIKA STARK SOM ENKEL.

Vår nya koppling RAUTITAN PX (polymer) bildar tillsammans med RAUTITAN MX (mässing) den nya kopplingsfamiljen. Vår RAUTITAN-koppling är en stark, gemensam komponent i våra olika system. Kopplingen liknar ingen annan med sin enkla uppbyggnad. Den består av en hylsa och en koppling. Det är allt.

Resultatet blir en säker fog som installatörer över hela Europa har tagit till sitt hjärta för sin enkelhet och sin säkerhet.

Inga lösa delar, inga o-ringar.

Vi lovar: Du lär dig att montera kopplingen efter ett enda försök. Trä hylsan på röret. Kraga sedan upp röret. Pressa på kopplingen med vårt verktyg. Klart!

Du behöver aldrig vara osäker på om kopplingen är rätt monterad – det ser du med blotta ögat. Du kan tryckbelasta kopplingen direkt. Sedan håller den garanterat lika länge som huset. Varken tid, värme eller kyla påverkar kopplingen. Någonsin.

Ett enda monteringsverktyg.

Du behöver bara hålla reda på en enda typ av monteringsverktyg upp till 63 mm rör. Verktyget använder du till både RAUTITAN PEX-rör och våra röda golvvärmerör. Det innehåller inga slitagedelar som behöver bytas eller kalibreras. Och eftersom monteringsverktyget går på uppladdningsbara batterier, slipper du leta efter eluttag och hålla reda på sladdar.

Allt du någonsin kommer att behöva.

Systemet med kopplingar omfattar allt du någonsin kommer att behöva. Dimensionerna sträcker sig från 16 till 63 mm. Kopplingarna

finns i olika material för olika applikationer: Polymermaterial för tappvatten. Silverfärgade kopplingar i mässing för golvvärme.

Du kan ansluta till rör eller kopplingar i koppar, galvat eller rostfritt genom övergångskopplingar.

Dimensionerna 16–40 mm finns i polymermaterial, kopplingar med gäng- och lödanslutning förblir i mässing samt 50–63 mm.

Flera starka fördelar.

Med vår nya koppling RAUTITAN PX blir ditt jobb ännu enklare och går ännu snabbare. Det är mer än installationskostnaden som minskar. Genom det nya materialet får du även:

- Snabbare montagetid.
- "Vändbar", skjuthylsa.
- 3 ggr lättare än mässingskopplingen.



Polymerhylsan kommer i januari.
Polymerkopplingarna i april 2010.
Finns i dimensionerna 16–40 mm.
Gängade och löd kopplingar förblir
i mässing.

RAUTITAN PX- och MX-kopplingen finns monterad i miljoner applikationer över hela Europa. Den och PEX-röret tål värme, kyla och ålder utan risk för läckage. Vi lämnar 5 år och 5 miljoner kronor i systemgaranti.



Inga o-ringar. Inga lösa delar. Istället består RAUTITAN PX- och MX-kopplingen av en hylsa och en koppling i polymermaterial. Det är nästan omöjligt att misslyckas med monteringen. Skjuthylsan kan vändas åt båda håll. Du behöver aldrig vara osäker på om kopplingen är korrekt monterad.

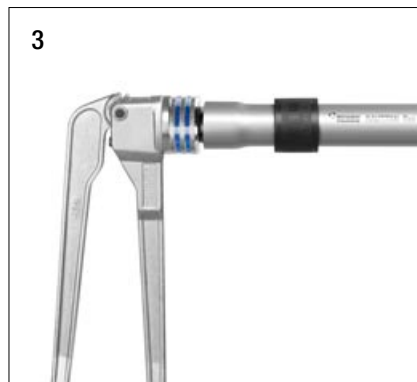
Att skapa en koppling kan inte vara enklare. Du lär dig efter ett försök. Du ser med blotta ögat att kopplingen är korrekt och det är nästan omöjligt att misslyckas. Monteringen går på knappt 30 sekunder:



1 Kapa röret. Du behöver varken fila eller ta bort grader.



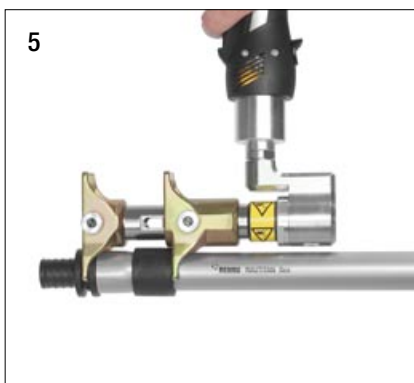
2 Trä på hylsan. Alltid rätt – kan vändas åt två håll.



3 Kraga upp röret. Vrid sedan verktøget cirka 30 grader och kraga en gång till.



4 Sätt i kopplingen i det utvidgade röret.



5 Trä på hylsan med vårt monteringsverktyg.



6 Klart! På mindre än 30 sekunder utan stress.

RÖRDRAGNING TILL RADIATORERNA.

ALDRIG HAR DET VARIT ENKLARE.

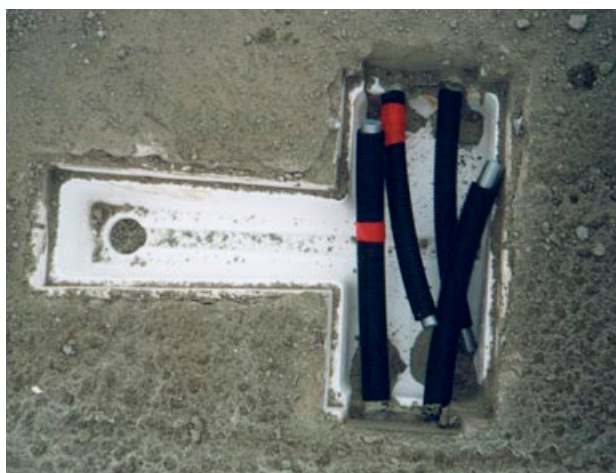
Alla som installerat rör fram till radiatorer i gjutna bjälklag, känner igen problemen: rör som tar stryk vid gjutning, rör som ligger i vägen eller fel, bjälklag som får bilas upp, väggstöttor vid gjutning som skjuter sönder rören...

Det här har vi gjort någonting åt. Ingjutningslådan Nirak är framtagen i samarbete med byggföretag och installatörer som tröttnade på problemen i samband med gjutning. Tillsammans med REHAU:s sortiment av radiatoranslutningar och RAUTITAN får du ett komplett system ända fram till radiatoren.

Skyddar och ger flexibilitet.

Ingjutningslådan Nirak har många inbyggda egenskaper som är unika och ger flera fördelar:

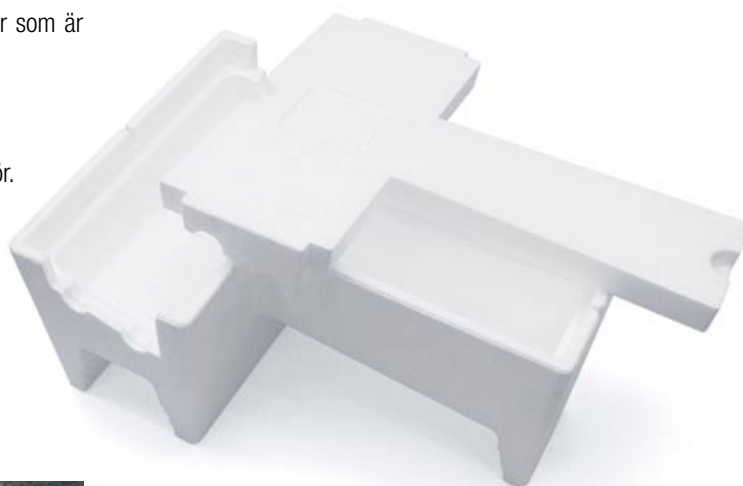
- Avkapningsbara ben med anvisningar för olika ingjutningshöjder.
- Överlägsen passform, locktätning samt tätning mot rör. Tål gjuttryck och släpper inte in gjutvatten.
- Efter gjutning knackar du enkelt upp locket, kopplar och drar fram rören till radiatorerna på millimetern när. Avsluta med att efterfylla lådan med sand.



Ingjutningslådan Nirak är avsedd för nyproduktion, men passar även i andra tillämpningar. Nirak är tillverkad i en typ av miljöriktig frigolit (expanderad polystyren – EPS). Skyddar rör, ger snyggare, snabbare och enklare installation.

Praktiska radiatoranslutningar.

Vårt PEX-system RAUTITAN når ända fram till radiatorerna med våra praktiska anslutningar. Finns som rostfria vinkel- och t-rör eller för direkt anslutning med PEX-rör, där rörmanschetter skyddar och täcker över rören på den synliga delen.



Rostfria vinklrör och t-rör samt direkt anslutning med RAUTITAN PEX-rör. Samtliga kan användas i både betong och träbjälklag.

REHAU:S MONTAGESYSTEM.

ALLT FLER INSTALLATÖRER GÅR I TAKET.

Använder du REHAU:s montageskenor underlättar du monteringen.
Tillsammans med våra PEX-rör får du ett system som ger lägsta möjliga kostnad.

Dessutom blir montaget både snyggare och säkrare.

Allt det här vinner du.

REHAU montageskenor är en förbättrad version av standardskenor för PEX-rör. Använd montageskenorna för synliga installationer i till exempel källarstråk och stammar för att undvika hängande PEX-rör samt för att öka pendelavståndet.

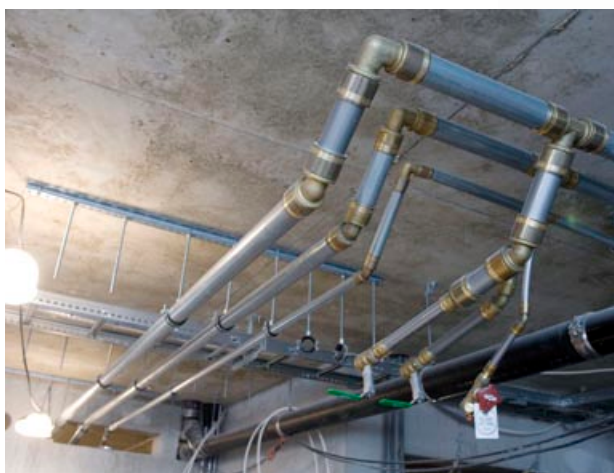
I motsats till andra skenor är REHAU montageskena självlåsand. Det behövs därför inga ytterligare fästnordningar, till exempel för att hålla röret på plats. Snäpp bara fast röret i skenan.

Allt det här slipper du.

Hänger du upp PEX-rör utan våra montageskenor får du räkna med nedhängande rör. Dessutom får du montera fler rörklammor per meter rör. Det blir inte enbart mer materialkostnader – montaget per meter rör tar längre tid.

Och använder du kopparrör i större dimensioner över 35 mm behöver du löda. Heta arbeten slipper du helt med våra PEX-rör.

Allt blir så mycket enklare och bättre med våra praktiska montageskenor.



RAUTITAN PEX-rör i stråk i stället för koppar gör att du slipper löda. Använder du dessutom våra montageskenor så blir antalet pendlingar färre och du slipper nedhäng.

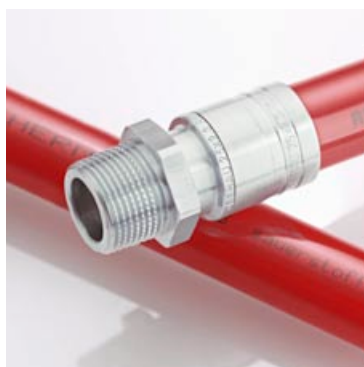


Montageskenan är genialiskt enkel att montera. Snäpp i röret i skenan. Du slipper buntband eller annat för att hålla rören på plats. Enkelt att överisolera. Snyggt blir det också.



RAUPIANO PLUS.

Det universella spillvattensystemet av mineral-fylld plast. 4,5 gånger lättare än gjutjärnsrör och med 40% kortare montagetid för till exempel underfordelat spillvatten. Testat och godkänt för miljö, brand och ljud.



RAUTHERM golvvärme.

REHAU:s vattenburna golvvärmsystem kan anslutas till alla värmekällor. Passar ihop med de flesta golvmaterial, kan gjutas in eller förläggas i bjälklag. Komplet system med reglering, PEX-rör, smarta systemskivor, tillbehör, m.m.



RAUTITAN PEX-rörssystem.

För tappvatten och radiatorer. Ger 51% lägre kostnader för montage och material, jämfört med mjuka kopparrör med isolering (enligt branschens kalkylunderlag). Uppfyller alla krav för Säker Vatteninstallation och Nordtest.

REHAU är en internationell koncern med verksamhet över hela världen. Vi är specialiserade på tekniskt kvalificerade produkter i polymera material (plaster). Produkterna är uppdelade i områdena Bygg, Automotive och Industri och återfinns överallt i vardagen: fönster, VVS & elteknik, markrörssystem, möbeldesign, slang- och trädgårdsteknik, specialprofiler, elastomerteknik, bil- och vitvaror.

Vårt huvudkontor finns i Tyskland och vår koncern har över 14 000 medarbetare.

Svenska REHAU etablerades 1967 och har huvudkontor i Örebro samt lokalkontor.