
RAUVISIO WAVE

Technische Information

Diese Technische Information „RAUVISIO wave“ ist gültig ab Dezember 2016.

Unsere aktuellen Technischen Unterlagen finden Sie unter www.rehau.de/rauvizio zum downloaden.

Die Unterlage ist urheberrechtlich geschützt. Die dadurch begründeten Rechte, insbesondere die der Übersetzung, des Nachdrucks, der Entnahme von Abbildungen, der Funksendungen, der Wiedergabe auf fotomechanischem oder ähnlichem Wege und der Speicherung in Datenverarbeitungsanlagen, bleiben vorbehalten.

Alle Maße und Gewichte sind Richtwerte. Irrtümer und Änderungen vorbehalten.



INHALT

1	Informationen und Sicherheitshinweise	4	5	Vor der Verarbeitung	12
			5.1	Entpacken	12
2	RAUVISIO wave	6	5.2	Platten bzw. Lamine prüfen	12
2.1	Produktbeschreibung	6	5.3	Konditionierung	12
2.2	Produktaufbau	6	5.4	Unterlagen für die Materialgarantie	12
2.3	Einzelkomponenten	8			
2.4	Verpresste Platte RAUVISIO wave composite	9	6	Verarbeitung	13
2.5	Fertiges Bauteil RAUVISIO wave complete	9	6.1	Sachgemäßer Umgang mit RAUVISIO Platten	13
			6.2	Vorbereiten der Einzellamine	13
3	Transport, Verpackung und Lagerung	10	6.2.1	Vorbehandlung der Lamine und Trägerplatte	13
3.1	Transport- und Ladehinweise	10	6.3	Bekantung	14
3.2	Verpackung	10	6.4	Das bekantete Bauteil	14
4	Voraussetzungen für die Verarbeitung	11	7	Technische Daten	15
4.1	Kantenwerkstoff	11			
4.2	Verarbeitung von Einzellaminat	11	8	Montagerichtlinien – Zusammenfassung	17
4.2.1	Trägermaterial	11			
4.2.2	Klebstoff	11	9	Gebrauchs-/Pfleheinweise für den Endnutzer	18
4.2.3	Gegenzug	11			

1 INFORMATIONEN UND SICHERHEITSHINWEISE

Gültigkeit

Diese Technische Information ist weltweit gültig.

Aktualität der Technischen Information

Bitte prüfen Sie zu Ihrer Sicherheit und für die korrekte Anwendung unserer Produkte in regelmäßigen Abständen, ob die Ihnen vorliegende Technische Information bereits in einer neuen Version verfügbar ist.

Den jeweils aktuellen Stand der Unterlage erhalten Sie von Ihrem zuständigen Fachhandel, Ihrem REHAU Verkaufsbüro oder zum Download unter www.rehau.de/rauvisio-wave.

Navigation

Am Anfang dieser Technischen Information finden Sie ein detailliertes Inhaltsverzeichnis mit den hierarchischen Überschriften und den entsprechenden Seitenzahlen.

Piktogramme und Logos



Sicherheitshinweise



Rechtlicher Hinweis



Wichtige Information



Information im Internet



Ihre Vorteile

Bestimmungsgemäßer Gebrauch

Die RAUVISIO Produkte dürfen nur wie in dieser Technischen Information beschrieben geplant, verarbeitet und montiert werden. Jeder andere Gebrauch ist nicht bestimmungsgemäß und deshalb unzulässig.

Eignung des Werkstoffs

Für die Verarbeitung / Montage und Gebrauch von RAUVISIO wave ist die jeweils gültige Technische Information zu beachten. Unsere technischen Informationen basieren auf Laborwerten und Erfahrungen bis zum Stand der Drucklegung. Die Weitergabe dieser Informationen beinhaltet keine Zusicherung von Eigenschaften der beschriebenen Produkte. Eine ausdrückliche oder stillschweigende Gewährleistung kann daraus nicht abgeleitet werden.

Die Informationen entbinden den Anwender / Käufer nicht von seiner Pflicht, diesen Werkstoff und die Konfektion auf Eignung für die jeweiligen Objektbedingungen und Einsatzzwecke fach- und sachgerecht zu beurteilen.

Weitergabe von Informationen

Bitte stellen Sie unbedingt sicher, dass Ihre Kunden, u. a. auch Endkunden, über die Notwendigkeit der Beachtung der aktuellen Technischen Information sowie Pflege- und Gebrauchshinweise für RAUVISIO wave informiert sind.

Die Gebrauchs- und Pflegehinweise müssen den Endkunden entweder durch Sie oder durch Ihre Kunden zur Verfügung gestellt werden.

Hinweis an unsere Handelspartner und Kunden, die RAUVISIO wave Laminate verpressen und die Verbundplatten weiterveräußern: Bitte informieren Sie auch Ihre Kunden über die Notwendigkeit der Beachtung der aktuellen Technischen Informationen und stellen Sie diese Ihren Kunden zur Verfügung.

Hinweis an Verarbeiter von verpressten RAUVISIO wave Platten: Bitte stellen Sie sicher, dass mindestens die Montagerichtlinien (Kapitel „8 Montagerichtlinien – Zusammenfassung“) und die Gebrauchs- und Pflegehinweise (Kapitel „9 Gebrauchs-/Pflegehinweise für den Endnutzer“) an Ihre Kunden und Endkunden übergeben werden.

Sicherheitshinweise und Montageanleitungen

Beachten Sie die Hinweise auf Verpackungen, Zubehörteilen und Montageanleitungen. Bewahren Sie die Montageanleitungen auf und halten Sie sie zur Verfügung.

Falls Sie die Sicherheitshinweise oder die einzelnen Montageanleitungen nicht verstanden haben oder diese für Sie unklar sind, wenden Sie sich an Ihr REHAU Verkaufsbüro.

Geltende Vorschriften und Sicherheitsausstattung

Halten Sie alle geltenden Sicherheits- und Umweltvorschriften sowie die Vorschriften der Gewerbeaufsicht und Berufsgenossenschaft strikt ein. Diese sind immer vorrangig vor den in der Technischen Information gegebenen Hinweisen und Empfehlungen.

Verwenden Sie immer eine Sicherheitsausstattung wie

- Handschuhe
- Schutzbrille
- Gehörschutz
- Staubmaske

Klebstoffe und ergänzende Arbeitsmittel

Beachten Sie die Sicherheitsvorschriften der eingesetzten Klebstoffe und halten Sie diese unbedingt ein.

Bewahren Sie ergänzende Arbeitsmittel wie z. B. alkoholische Reiniger und andere leicht entzündliche Materialien nur an sicheren und gut belüfteten Orten auf.

Lüftung / Absaugung, Produktionsstaub

Achten Sie auf eine gute Belüftung und Absaugung an den Verarbeitungsmaschinen.

Bei Einatmen von Produktionsstaub für Frischluft sorgen, bei Beschwerden Arzt aufsuchen.

Arbeitsschutz und Entsorgung

Das Produkt RAUVISIO wave ist unbedenklich für die Umwelt. Entstehender Staub ist nicht toxisch. Die Staubkonzentration ist durch geeignete Schutzmaßnahmen wie Absaugung oder Staubmaske zu minimieren.

Staub von RAUVISIO wave stellt kein spezifisches Explosionsrisiko dar.

Abfallschlüssel gemäß Abfallverzeichnisverordnung:

- 170203 / Bau- und Abbrucharbeiten aus Holz, Glas, Kunststoff
- 120105 / Abfälle aus Prozessen mechanischer Formgebung sowie physikalischer und mechanischer Oberflächenbearbeitung von Metallen und Kunststoffen (Kunststoff- und Drehspäne)

Brandverhalten

RAUVISIO wave weist aufgrund seiner Zusammensetzung aus Polyolefin und Holzwerkstoff ein günstiges Brandverhalten auf und wird nach DIN 4102-B2 als normal entflammbar eingestuft. Im Falle eines Brandes werden keine toxischen Substanzen wie Schwermetalle oder Halogene freigesetzt. Es können dieselben Brandbekämpfungstechniken wie bei holzhaltigen Baustoffen angewendet werden.

Brandbekämpfung

Geeignete Löschmittel zur Brandbekämpfung sind

- Wassersprühstrahl
- Schaum
- CO₂
- Löschpulver

Aus Sicherheitsgründen ist Wasservollstrahl ungeeignet.

Tragen Sie bei der Brandbekämpfung geeignete Schutzkleidung und wenn nötig ein unabhängiges Atemschutzgerät.

2 RAUVISIO WAVE

2.1 Produktbeschreibung

RAUVISIO wave besticht durch seine einzigartige Oberfläche in Wellenoptik. Je nach Lichteinfall erzeugt sie faszinierende Licht- und Schatteneffekte und sorgt so für Dynamik auf Möbeloberflächen. Das markante Design eignet sich besonders für Möbelfronten oder um Akzente im Ladenbau zu setzen. Der wellenartige Verlauf der Oberfläche erinnert dabei an eine tiefgefräste und lackierte MDF-Platte.



Der Verlauf der Wellen ist parallel zur schmalen Seite (1300 mm) angeordnet.

Da die Oberfläche nicht mehr manuell bearbeitet werden muss, sorgt RAUVISIO wave für erhebliche Zeit- und Kostenersparnis in der Fertigung.

Selbstverständlich bietet auch RAUVISIO wave alle Vorteile, welche die Oberflächen-Serie von REHAU mit sich bringt: Das Laminat-Programm vereint eine hohe Stoß- und Kratzfestigkeit, sowohl in der Verarbeitung als auch im späteren Gebrauch. In der Verarbeitung kann RAUVISIO wave mit gängigen Holzbearbeitungswerkzeugen bearbeitet werden.

2.2 Produktaufbau

RAUVISIO wave composite/complete ist ein Verbundwerkstoff bestehend aus den nachfolgend dargestellten Einzelkomponenten. Die Eigenschaften der einzelnen Materialien sowie eine sachgerechte Verarbeitung sind entscheidend für die Gesamtqualität der Bauteile.

Laminat Oberfläche:

- lackierte, kratzfeste PO (Polyolefin) Folie
- WPC Grundsicht
- Fleeceschicht für eine sichere Verklebung

Klebstoff

MDF Holzwerkstoffträger

Klebstoff

Laminat Gegenzug:

- Fleeceschicht für eine sichere Verklebung
- WPC Grundsicht
- geprägte / glatte kratzfeste PO (Polyolefin) Folie

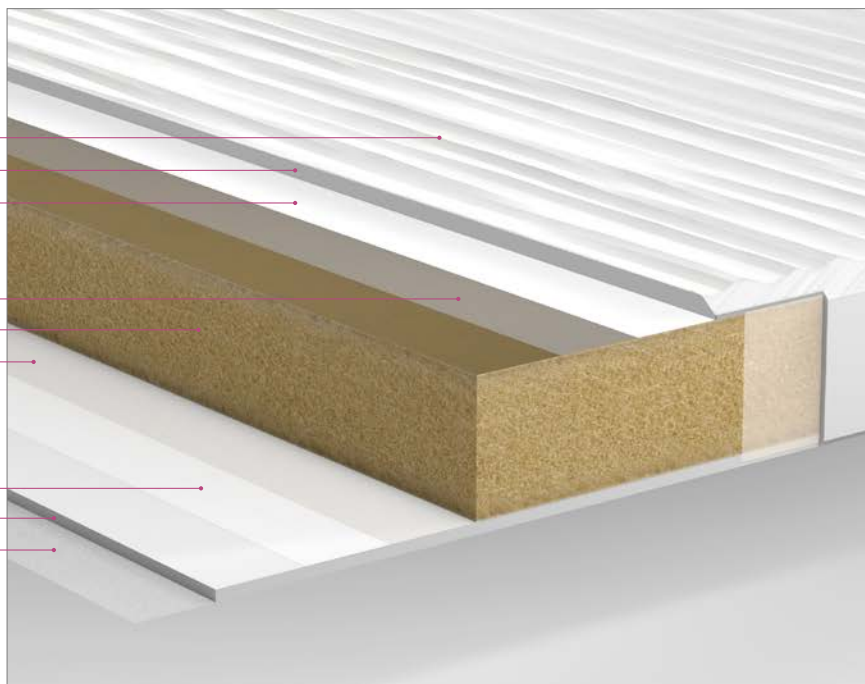


Abb. 2-1 Produktaufbau RAUVISIO wave

Schicht		Material / Stärke / Gewicht	Beschreibung
Laminat Oberfläche	Dekorfolie oder geprimerte Folie	Matt, kratzbeständige HardCoat-Beschichtung Folie auf Polyolefinbasis	Erhöhung der chemischen Beständigkeit sowie Abrieb- und Kratzbeständigkeit Definiertes mattes Erscheinungsbild
	geprimerte Folie	Beschichtung durch Primer Folie auf Polyolefinbasis	Primer gewährleistet eine gute Anbindung zum Lacksystem
	WPC	Geprägt max. 1,8 mm	Ermöglicht die Prägung und Strukturgebung der Oberfläche Sicherstellung der Materialsteifigkeit
	Fleece	Flächengewicht ca. 45 g/m ²	Eingebettet in WPC-Matrix stellt das Fleece die Anbindung zum Klebstoff sicher
Flächenklebstoff	Dünne Klebstoffschicht	Gewährleistet eine sicherer Verklebung zum Trägerwerkstoff Eingesetzt werden für den Anwendungsfall freigeprüfte Klebstoffsysteme in Verbindung mit den jeweiligen Komponenten	
Trägermaterial	MDF 14,8 mm	Eingesetzt werden freigeprüfte Trägermaterialien und -stärken, um eine dauerhaft gleichbleibende Qualität im jeweiligen Anwendungsfall gewährleisten zu können	
Laminat Gegenzugseite	Fleece	Flächengewicht ca. 45g/m ²	Eingebettet in WPC-Matrix stellt das Fleece die Anbindung zum Klebstoff sicher
	WPC	1,2 mm	Stellt aufgrund seiner Materialzusammensetzung die Stabilität des Gesamtsystems bei klimatischen Veränderungen sicher Sicherstellung der Materialsteifigkeit
	Dekorfolie oder Geprimerte Folie	Geprägte, kratzbeständige HardCoat-Beschichtung Folie auf Polyolefinbasis	Erhöhung der chemischen Beständigkeit sowie Abrieb- und Kratzbeständigkeit Farblich abgestimmt auf Oberseitenlaminat
	Geprimerte Folie	Beschichtung durch Primer der ungeprägten Folie auf Polyolefinbasis	Primer gewährleistet eine gute Anbindung zum Lacksystem

2.3 Einzelkomponenten

Alle RAUVISIO wave Komponenten sind einzeln bestellbar:

Laminat (hardcoatbeschichtet; geprimert)

RAUVISIO wave ist ein Verbundwerkstoff auf WPC-Basis. Die Oberfläche ist mit einer hardcoatbeschichteten Dekor- oder einer geprimerten lackierfähigen Folie ausgestattet.

Durch die Prägung von max. 2,0 und min. 1,2 mm wird der Wellen-Effekt erzeugt.

Gegenzug (geprägt hardcoatbeschichtet; ungeprägt geprimert)

Für den Systemverbund Oberfläche – Holzwerkstoffträger wurde ein technisch abgestimmter Gegenzug entwickelt, der auf die Eigenschaften des Verbunds optimal ausgelegt ist.

Dank der Materialstärke des Gegenzugs von 1,4 mm werden unzulässige Verformungen durch Feuchte-/Wärme-/Kälteeinfluss vermieden. Die Wirkungsweise des Gegenzugs basiert auf abgestimmten Materialkennwerten insbesondere hinsichtlich der thermischen und hygroskopischen Eigenschaften.

Kantenkollektion

REHAU bietet für RAUVISIO wave abgestimmte Kantendesigns der Ausführungen RAUKANTEX pure, plus oder pro.

Die Bekantung erfolgt mittels einer angepassten Fase, welche standardmäßig unter 45° unterhalb der Wellentäler ansetzt.

	RAUKANTEX pure	RAUKANTEX plus	RAUKANTEX pro ¹⁾
	Klassische Haftvermittlerkante	Nullfugen-Einstieg	Dauerhaft fugenlos
Beschreibung	In allen Abmessungen und Dekoren erhältlich	Der Nullfugen-Einstieg: Ein eingefärbter, rückseitig vorbeschichteter Klebstoff sorgt für eine optische Nullfuge am Bauteil	Perfekte Nullfuge durch 100 % polymere Funktionsschicht
Eigenschaften	Klassische Bekantung	Optische Nullfuge - Einfärbung der Klebstoffschicht in definierten Standardfarben	Dauerhaft optische und funktionale Nullfuge - Exakte Farbabstimmung der polymeren Funktionsschicht zum Dekor - Kein Ausreiben der Fuge im täglichen Gebrauch
Lieferung	Kundenindividuell oder über die REHAU Express Collection erhältlich	Erhältlich über die REHAU Express Collection Kleinstmengen und kurze Lieferzeiten	Kundenindividuell oder über die REHAU Express Kollektion erhältlich
Verarbeitung	Herkömmliche Verarbeitung - Verarbeitbar mit allen gängigen Klebstofftypen - Verarbeitung mittels maschinellm Klebstoffauftrag - Im Durchlauf und am BAZ	Vielseitige Verarbeitung - Mit Laser, Hot-Air, Plasma und NIR verarbeitbar - Für Durchlauf und BAZ geeignet	

1) speziell empfohlen für VARIO

RAUKANTEX lackierfähiges Kantenband

RAUKANTEX Lackierkantenband aus RAU-ABS muss deckend überlackiert werden. Hierzu eignen sich besonders Lacke aus PUR (bzw. DD- Lack). Entsprechende Lacksysteme müssen immer mit dem Hersteller abgestimmt werden und sind durch Verarbeitungsversuche zu bestätigen. Die Kantenoberfläche selbst ist unbehandelt, nicht geprägt und ohne besondere Anforderung an Farbe, Homogenität oder Glanz.

2.4 Verpresste Platte RAUVISIO wave composite

Neben den einzelnen Produktkomponenten sind vor allem die richtigen Verarbeitungsparameter für eine dauerhafte, hochwertige Qualität des Systembauteils entscheidend. Um die Qualität der verpressten Platte sicherzustellen, bietet REHAU das Systembauteil aus Oberfläche – Trägerwerkstoff – Gegenzug als verpresste Platte im Großformat (1.300 x 2.800 mm) an.



Abb. 2-2 Verpresste Platte RAUVISIO wave composite in der Farbe bianco



Die Verpressung der einzelnen Komponenten wird bei autorisierten REHAU Verarbeitern durchgeführt. Voraussetzung hierfür sind die Prüfung und Erfüllung der definierten Qualitätsanforderungen.

2.5 Fertiges Bauteil RAUVISIO wave complete

Über den REHAU Oberflächenkonfigurator (www.rehau.com/boards) können Sie sich aus den RAUVISIO wave Komponenten und passenden Kanten individuell konfektionierte Fronten in Nullfugenqualität ab Stückzahl 1 fertigen lassen.



Abb. 2-3 Fertiges Bauteil RAUVISIO wave complete in der Farbe bianco

3 TRANSPORT, VERPACKUNG UND LAGERUNG

3.1 Transport- und Ladehinweise



Bei Wareneingang sofort die äußere Verpackung auf Beschädigung überprüfen:

- Liegt eine Beschädigung vor, noch in Anwesenheit des Spediteurs die Verpackung öffnen und den Schaden an der Ware aufnehmen
- Dies hat der Fahrer der Spedition zu bestätigen mit Name, Spedition, Datum und Unterschrift.
- Der Schaden ist innerhalb von 24 Stunden an den Spediteur zu melden.

Bei Nichtbeachtung haftet die Transportversicherung des Spediteurs nicht!

Anlieferung

Der Versand der Platten bzw. Lamine erfolgt je nach Versandart aufgrund der notwendigen Planität auf ausreichenden Kanthölzern oder Paletten.

- Nach der Anlieferung die Verpackungseinheiten (VPE) mit Flurförderfahrzeug oder ähnlichen Geräten entladen.
- Steht die entsprechende Technik nicht zur Verfügung, so können die Platten händisch entladen werden. Es ist hierbei darauf zu achten, dass die Platten weder verschmutzt noch mechanisch beansprucht werden.
 - Beim händischen Entladen muss eine Schutzausrüstung, wie z. B. Handschuhe, getragen werden, da scharfe Kanten Schnittwunden verursachen können.
- Bei der Handhabung Transporthilfsmittel wie Saugheber, Hebegriff und Plattentransporter einsetzen, siehe auch Kapitel „5.1 Entpacken“.
- Bei waagrechtem Transportieren der RAUVISIO wave Platten ist Durchbiegung nicht zulässig.

3.2 Verpackung



Platten mit Schaumstoffvlies schützen.

Bei RAUVISIO wave müssen die Schmalseiten sowie die Oberfläche unbedingt geschützt werden. Insbesondere beim Umlagern, Kommissionieren und Weiterverarbeiten der Platten müssen Verschmutzungen, welche zwischen die einzelnen Platten geraten können, vermieden bzw. entfernt werden. Ansonsten kommt es aufgrund des einwirkenden Stapeldrucks / Eigengewichts der Platten unweigerlich zu Druckstellen auf den Laminatoberflächen.

- Oberflächen mit Schaumstoffvlies schützen.
So wird vermieden, dass sich beim Stapeln von Bauteilen Verunreinigungen durch Druck auf der Oberfläche abzeichnen.

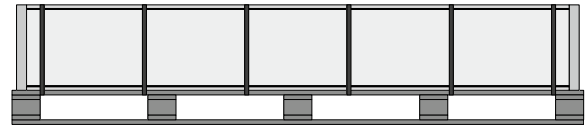


Abb. 3-1 Verpackung Palette



Abb. 3-2 4-Holz-Lagerung

4 VORAUSSETZUNGEN FÜR DIE VERARBEITUNG

4.1 Kantenwerkstoff

Für einen formschlüssigen Verbund der RAUVISIO wave Oberfläche und der Schmalfläche empfiehlt sich der Einsatz eines RAUKANTEX Kantenmaterials. Die optisch besten Ergebnisse werden durch den Einsatz der RAUKANTEX pro erzielt. Hier ist durch die passend zur Kantenfarbe eingefärbte polymere Funktionsschicht keine optische Fuge ersichtlich. Im RAUKANTEX Kantenprogramm wird passend zur Oberfläche ein ABS (Acrylnitril-Butadien-Styrol) Kantenband geliefert.

4.2 Verarbeitung von Einzellaminat

4.2.1 Trägermaterial

Als Trägermaterial für RAUVISIO wave kommen Holzwerkstoffträger, Leichtbauplatten oder Verbundwerkstoffträger in Frage. Um den hohen Ansprüchen an die Oberfläche gerecht zu werden, ist es entscheidend, dass die Auswahl des Trägermaterials entsprechend dem Verwendungszweck erfolgt.

Grundsätzlich muss bei der Wahl des Trägerwerkstoffs auf eine ausreichende Planität geachtet werden. Diese ist Grundlage für eine Planität im verpressten Endprodukt.

Ein weiterer Faktor für ein gutes Erscheinungsbild ist die Oberflächenstruktur des Trägermaterials. Eine feine Oberflächenstruktur begünstigt eine ruhige und somit hochwertige Oberfläche.

Es empfiehlt sich hier eine MDF-Platte als Trägermaterial. Diese hat eine sehr feine Oberflächenstruktur, aus welcher bei der Bearbeitung (Sägen, Fräsen, Bohren, Verkleben) nur kleinere Fasern herausgerissen werden. Wohingegen aus einer Spanplatte, OSB oder Sperrholzplatte der Faserausrisse wesentlich größer ist und so die Gefahr besteht, dass sich diese Ausrisse/Verunreinigungen durch das Laminat drücken und als „störend“ empfunden werden. Bei Spanplatten können aus der Mittellage Partikel fallen, die Druckstellen im Laminat hinterlassen. Diese Gefahr besteht beim Einsatz eines MDF-Trägers nicht.



Für ein hochwertiges Oberflächenbild wird eine MDF-Trägerplatte empfohlen.

4.2.2 Klebstoff

Neben der Auswahl der geeigneten Trägerplatte ist die Auswahl des passenden Klebstoffs für die Funktionalität des Systems von Bedeutung. Hier konnten sich in den letzten Jahren immer mehr die einkomponentigen reaktiven PU-Hotmelts durchsetzen. Diese

Klebstoffe lassen sich über Walzen einfach auf dem Träger bzw. Substrat aufbringen. Es reicht in der Regel eine kurze Andruckzeit, um eine hohe Anfangsfestigkeit zu gewährleisten. Um eine hohe Oberflächengüte sicherzustellen, können wahlweise kontinuierliche Walzenkaschieranlagen oder Taktpressen verwendet werden. Neben Hotmelt Klebstoffen wie z. B. RAUVISIO FLAT LAM PUR sind auch konventionelle Klebstoffe auf PVAC-Basis geeignet, um eine Verbindung zwischen Holzwerkstoffträger und Fleece herzustellen.

Bei der Wahl einer geeigneten Klebstofftype ist auf eine ausreichende Haftkraft zu achten, um den auftretenden Kräften, welche bei unterschiedlichen klimatischen Bedingungen zwischen Holzwerkstoffträger und Laminat auftreten, entgegenzuwirken und ein Überschieben des Laminats über den Holzwerkstoffträger und eine damit verbundene Fugenöffnung zur Kante sowie generelle Ablösungserscheinungen zu vermeiden.



Auf ausreichende Haft-/Endfestigkeit achten.

Eine Haftfestigkeit von ca. 80 % wird nach wenigen Stunden erreicht, die Endfestigkeit der Klebefuge stellt sich nach maximal 7 Tagen ein.

Verbund prüfen.

Insbesondere bei Sonderanwendungen ist der Verbund entsprechend der Anforderungen eigenverantwortlich abzu prüfen.

4.2.3 Gegenzug

Um ein funktionierendes Gesamtsystem zu qualifizieren, welches bei Temperatur- und Feuchtebeanspruchung formstabil bleibt, bedarf es eines Gegenzugs, der die Stabilität bei wechselnden klimatischen Beanspruchungen gewährleistet. Ohne Gegenzug sind bei RAUVISIO wave Verzugerscheinungen sehr wahrscheinlich.

Generell erreicht man mit einem symmetrischen Aufbau ein Optimum im Hinblick auf Verzug. Hierfür wurde ein spezieller Polymer-Zellulose-Gegenzug entwickelt, welcher in Stärke und Zusammensetzung dem Wave-Laminat gleicht und somit ähnliche Eigenschaften unter unterschiedlichen klimatischen Belastungen zeigt, womit Verzugerscheinungen minimiert werden. Dieser ist generell einzusetzen. Bei Sonderlösungen sind hier gegebenenfalls Bauteilprüfungen nötig, um den gesamten Verbund zu qualifizieren. Der Einsatz des gewünschten Gegenzuges muss im Einzelfall mit der anwendungstechnischen Abteilung von REHAU abgestimmt werden. Bitte kontaktieren Sie hierfür Ihr zuständiges REHAU-Verkaufsbüro.

5 VOR DER VERARBEITUNG

5.1 Entpacken

Vor dem Öffnen der Verpackungseinheit ist auf eine je nach Jahreszeit ausreichende, mindestens aber 48-stündige Akklimatisierung der Ware unter Raumtemperatur zu achten.



Platten vorsichtig entpacken.

Beim Öffnen der Verpackung ist darauf zu achten, dass die Oberflächen nicht mit scharfen Gegenständen oder durch Verschieben beschädigt werden. Zum Vereinzeln der Platten muss geeignete Hebetechnik eingesetzt werden.

Verpackung mit Paketschere öffnen.

Keine scharfen Gegenstände verwenden!

1. Paketierband durchtrennen.
2. Schutzfolie vertikal durchtrennen.
3. Oberste Schutzplatte vorsichtig ohne Verschieben senkrecht nach oben mit 2 Personen und 4 Vakuumsaughebern abheben bzw. bei Einzelverpackung Karton entfernen.
4. Verschmutzungen, welche zwischen die einzelnen Platten geraten können, unbedingt vermeiden bzw. entfernen.

5.2 Platten bzw. Lamine prüfen



Bitte prüfen Sie die Systembauteile RAUVISIO wave auf folgende Punkte, bevor eine Weiterverarbeitung und somit eine Veredelung der Ware stattfindet (siehe Kapitel „5.4 Unterlagen für die Materialgarantie“):

- Äußere Beschädigungen, wie z. B. Rissbildungen oder Kerben
- Oberflächenbeschädigungen bzw. -fehlstellen
- Planität (bei Bezug verpresster Platten)
- Farbgleichheit innerhalb der Produktionscharge

Die Oberflächen von RAUVISIO wave werden grundsätzlich mit einer Deckplatte ausgeliefert. Trotz dieser Deckplatte kann es sein, dass bereits bei der Anlieferung leichte Kratzer bzw. Druck-/Fehlstellen in den Laminaten vorhanden sind. Diese sind produktionstechnisch nicht vollends zu vermeiden und stellen keinen direkten Reklamationsgrund dar.

Beim Zusammenführen von verschiedenen Laminaten zu einem Auftrag sollte darauf geachtet werden, dass nur Lamine der gleichen Produktionsnummer verwendet werden.

Liegen unterschiedliche Produktionsnummern vor, muss unbedingt vor der Verarbeitung die Farbverträglichkeit geprüft werden.

Eine Prüfung auf Farbgleichheit muss bei Tageslicht, aber nicht im hellen Sonnenlicht durchgeführt werden, da bereits bei Anlieferung vereinzelt minimale optische Beeinträchtigungen der Oberfläche vorliegen können. Diese sind in einem industriellen Fertigungsprozess produktionstechnisch nicht vollends zu vermeiden und stellen keinen Reklamationsgrund dar.



Die bei der Überprüfung der oben genannten Punkte entstehenden Kosten können von REHAU nicht übernommen werden. Dies gilt auch für anfallende Folgekosten bei Weiterverarbeitung fehlerhafter Ware.

5.3 Konditionierung



RAUVISIO wave und alle weiteren zu verarbeitenden Materialien, wie z. B. Kantenbänder, sind vor der Verarbeitung bei Raumtemperatur (mind. 18 °C) über einen Zeitraum von mindestens 48 Stunden zu konditionieren.

Die Verarbeitung erfolgt ebenfalls bei Raumtemperatur. Es ist darauf zu achten, dass besonders in den kälteren Monaten eine Klimatisierung aller Platten erfolgen muss. Kommt es hier aufgrund der Stapelgröße zu einer nicht ausreichenden Klimatisierung der innenliegenden Lamine, muss die Verweildauer entsprechend angepasst werden.

5.4 Unterlagen für die Materialgarantie

Um Reklamationen zurückverfolgen zu können, müssen die Lieferscheine der Ware einschließlich der Versandaufkleber aufbewahrt werden.

Für eine eindeutige Zuordnung zu einer Produktionscharge dient zudem der Ink-Jet-Druck auf der Schmalseite der Trägerplatte. Dieser muss im Falle einer Beanstandung dem REHAU Verkaufsbüro mitgeteilt werden.

6 VERARBEITUNG

6.1 Sachgemäßer Umgang mit RAUVISIO Platten

Auflegen der Platten auf den Maschinentisch

Der Maschinentisch muss eine ausreichende Größe haben, darf keine scharfen Kanten aufweisen und muss gründlich gesäubert sein.

Alternativ: Den Maschinentisch mit einer sauberen Unterlage abdecken (Holzwerkstoffplatte, Karton, etc.).

Formatieren der Platten

Zur Formatierung der Platte wird das Nestingverfahren empfohlen. Beim Formatieren mit der Säge beachten Sie bitte die Hinweise zum Auflegen auf den Maschinentisch (siehe oben). Arbeiten Sie in diesem Fall mit einem Vorritzer.

Zwischen den Verarbeitungsschritten

Nach Fräsen/Sägen müssen alle Fremdkörper entfernt und alle Oberflächen gereinigt werden.

Für den Transport die Platten senkrecht und vereinzelt auf entsprechende Transportwagen stellen.

Alternativ: Die Werkstücke lagenweise mit sauberer und nachgiebiger Karton-/Schaumstoffzwischenlage auf eine Palette stapeln.

Bekanten der Werkstücke

Beim Bekanten der Werkstücke mit Antistatikmittel arbeiten, um ein Anhaften von Spänen zu verhindern.

Stellen Sie sicher, dass die Platten sauber und gut geführt in die Anlage einlaufen.

Entstehende Späne müssen über die Absaugung sicher abgeführt werden.

Bohren und Fräsen

Beim Bohren/Fräsen müssen die Späne sicher entfernt werden, z. B. durch Absaugen, Abblasen o. Ä.

Verpacken der Werkstücke

Die Werkstücke lagenweise mit sauberer und nachgiebiger Karton-/Schaumstoffzwischenlage auf eine Palette stapeln.

Verwenden Sie eine Transportsicherung, um Beschädigungen durch Verrutschen etc. zu verhindern.

6.2 Vorbereiten der Einzellamine

6.2.1 Vorbehandlung der Lamine und Trägerplatte

Manueller Zuschnitt des Laminats

Für den Laminatzuschnitt sollte das Laminat gedreht auf dem Säge Tisch bearbeitet werden. Ziel ist es durch die Bearbeitungsrichtung ein Fasern des Fleece zu verhindern.

Verkleben des Laminats

RAUVISIO wave ist mit einem Fleece auf der Unterseite ausgestattet. Dieses Fleece gewährleistet eine gute Anbindung des Laminats zum Klebstoff.

Um eine allen Ansprüchen genügende Kleberleistung sicherzustellen empfiehlt es sich Musterserien zu fertigen und diese entsprechend abzuprüfen.

Um Beschädigungen durch den Laminierprozess zu vermeiden, ist auf eine saubere Prozessumgebung sowie auf eine ausreichende Reinigung der Lamine und Trägerwerkstoffe zu achten. Hier ist es wichtig, dass sich nach der Reinigung keine Partikel auf Laminat und Trägerplatte befinden. Derartige Fremdkörper führen während des Laminierprozesses zu Fehlstellen, welche anschließend sichtbar werden können.

6.3 Bekantung

Für einen formschlüssigen Verbund der RAUVISIO wave Oberfläche und der Schmalfläche empfiehlt sich der Einsatz eines RAUKANTEX Kantenmaterials. Die optisch besten Ergebnisse werden durch den Einsatz der RAUKANTEX pro erzielt. Hier ist durch die in Kantenfarbe eingefärbte polymere Funktionsschicht keine optische Fuge ersichtlich. Im Kantenprogramm RAUKANTEX wird passend zur Oberfläche ein ABS (Acrylnitril-Butadien-Styrol) Kantenband geliefert.

Die sachgemäße Verarbeitung wird in den Verarbeitungshinweisen RAUKANTEX color beschrieben. Für weitere Informationen kontaktieren Sie bitte Ihr REHAU Verkaufsbüro. Die resultierende Bauteilqualität (z. B. Haftung der Kante, Optik und Gebrauchseigenschaften) ist abhängig von der Maschineneinstellung und der eingesetzten Plattenqualität und muss vom Verarbeiter geprüft werden.



Abb. 6-1 Fase 45° über Kantenband und Oberfläche

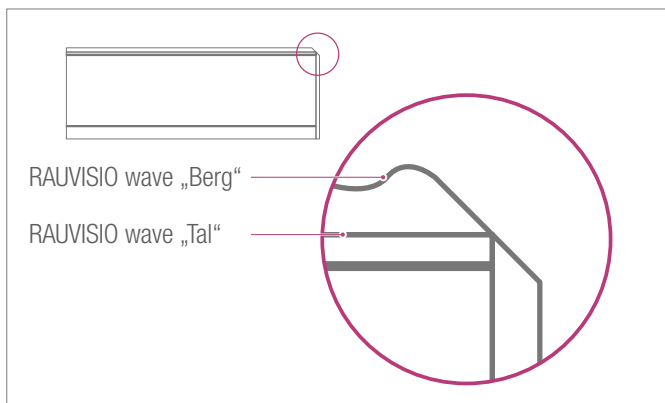


Abb. 6-2 Fase 45° über Kante und Oberflächenmaterial

Hierbei können verschiedene Schneidstoffe und Achsrichtungen der Werkzeuge sowie -geometrien zur Anwendung kommen, die je nach Qualitätsanspruch ein entsprechendes Oberflächenbild des Fräsbereichs (matt/glänzend) liefern.

Um ein möglichst gleichmäßiges Oberflächenbild zu erreichen, sind eine hohe Rundlaufgenauigkeit des Fräasers, hohe Schneidenanzahl und geringe Vorschubgeschwindigkeit zur Minimierung der Hobelschläge sowie eine straffe Werkzeugführung/-spannung und geringe, gleichmäßige Spanabnahme bei Ziehklingeinsatz zur Vermeidung von unterschiedlichen Glanzeffekten und Ausrissen/Rattermarken im Oberflächenmaterial maßgebend.



REHAU bietet seinen Kunden sowohl die herkömmlichen Haftvermittlerkanten RAUKANTEX pure, die Nullfugen-Einstiegskante RAUKANTEX plus als auch die 100 % polymere Nullfugenkanten RAUKANTEX pro (ehemals RAUKANTEX laser edge) an.

6.4 Das bekantete Bauteil

Neben reinem Laminat sowie verpresster Großformatplatte bietet REHAU durch Einsatz des Konfigurators dem Kunden die Möglichkeit, laserbekantete Bauteile ab Stückzahl 1 nach Wunsch zu beziehen.

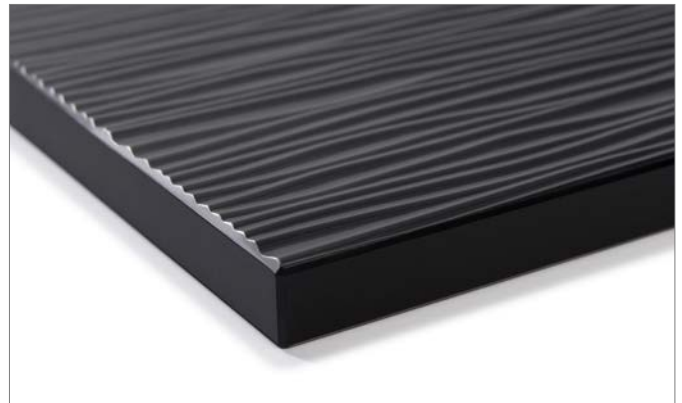


Abb. 6-3 Laserbekantetes Bauteil



Den Konfigurator für laserbekantete Bauteile finden Sie unter www.rehau.com/boards

7 TECHNISCHE DATEN

RAUVISIO wave wurde für den vertikalen Einsatz im Innenbereich entwickelt. Ein horizontaler Einsatz sowie alternative Anwendungen müssen bedarfsgerecht durch den Kunden geprüft und mit den jeweiligen geltenden Anforderungen abgeglichen werden.

Bei RAUVISIO wave handelt es sich um eine WPC (Wood Polymer Composite), welches mit einer Folie auf Basis Polyolefin (PO)

beschichtet ist. Die Folie ist je nach Anwendungsgebiet mit einem Finish versehen – so befindet sich auf den Dekorfolien BIANCO und MORO eine Hardcoatbeschichtung wohingegen auf der lackierfähigen Variante VARIO ein Primer aufgebracht ist. Zur sicheren Verklebung ist auf der Unterseite des Laminats ein Fleece eingearbeitet.

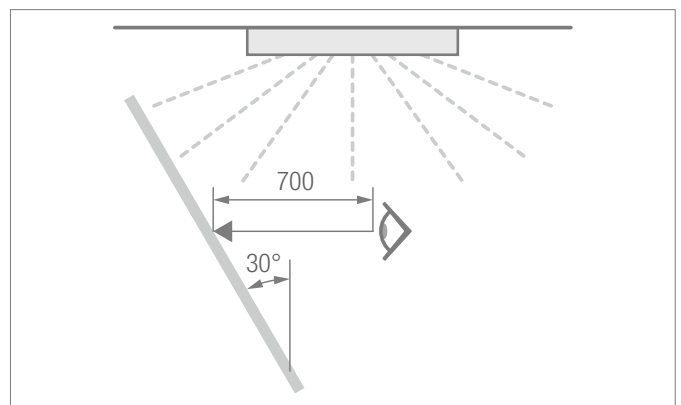
Die allgemeinen Daten von RAUVISIO wave im Überblick:

Optische Eigenschaften	Prüfnorm	Anforderung	Prüfergebnis
Glanzgrad Oberfläche	AMK-MB-009, 09/2010	Messung mit 60°-Messgeometrie	PO-Dekorfolie: ≤ 7 GLE
Farbe	AMK-MB-009, 09/2010	keine merkliche Änderung zum Urmuster; gleichmäßige deckende Eigenschaften	erfüllt
Oberfläche	AMK-MB-009, 09/2010	gleichmäßige Oberfläche, Oberflächenfehler dürfen aus 0,7 m nicht störend wirken. Eine fehlerfreie Oberfläche ist aufgrund des industriellen Herstellprozesses nicht darstellbar, kleine Fehlstellen und Oberflächenunregelmäßigkeiten sind zulässig.	erfüllt
Lichteinheit	i. A. an DIN EN ISO 4892-2, Verf. B (hinter Fensterglas)	Bewertung nach Blaumaßstab	≥ Stufe 7
	Beurteilung nach DIN EN ISO 105 A02	Bewertung nach Graumaßstab	≥ Stufe 4

Oberfläche und Farben innerhalb enger, anwendungsgerechter Toleranzgrenzen – definierte Toleranzgrenzen sind farbtionspezifisch und mit dem Kunden zu vereinbaren

Es gelten folgende Randbedingungen:

- Betrachtungsabstand: 700 mm
- Beleuchtungsstärke: 1000 – 2000 lx
- Neigungswinkel: 30° zur Senkrechten
- Lichtquelle Farbtemperatur: 6500 K (Tageslicht, diffuses Licht oder D65 Lampen);
- Betrachtungszeit: max. 20 s



Oberflächeneigenschaften	Prüfnorm	Anforderung	Prüfergebnis
Mechanisch / physikalisch			
Chemikalienbeständigkeit ¹⁾	DIN 68861 / T1	Hardcoat matt: 1B	erfüllt; siehe Tabelle Substanzen
Kratzbeständigkeit	EN 15186:2012, Verfahren B	4B	2,5N
Mikrokratzbeständigkeit	CEN/TS 16611:2014, Verfahren B	Klasse 5	erfüllt
Verhalten bei trockener Hitze	DIN 68861 / T7 / DIN EN 12722	7D	erfüllt
Verhalten bei feuchter Hitze	DIN 68861 / T8 / DIN EN 12721	8B	erfüllt
Gitterschnittprüfung	DIN EN ISO 2409	GT 0-1	erfüllt
Verhalten bei Wasserdampf	DIN 438-2	Grad 5 keine Veränderung	erfüllt

¹⁾ Prüfergebnisse gelten ausschließlich für die hardcoatbeschichtete Plattenoberfläche und nicht für die mechanisch freigelegte Fase im Fräsbereich

Bauteilprüfungen am bekanteten Bauteil

Der Lieferumfang von REHAU umfasst RAUVISIO wave ab Einzellaminat und die verpresste Platte mit und ohne Bekantung. Die nachstehenden Angaben beziehen sich auf das durch REHAU verpresste und fertig bekantete Bauteil mit RAUKANTEX pro.

Es wird darauf hingewiesen, dass REHAU eine gewährleistungsrechtliche Haftung nur für seinen Lieferumfang gemäß Spezifikation REHAU übernimmt, nicht für außerhalb von REHAU durchgeführte Verpresungs- und Bekantungsprozesse.

Die Ergebnisse der Bauteilprüfung am fertig bekanteten Bauteil sind insbesondere stark abhängig von den vom Kunden einzustellenden

Maschinen- und Prozessparametern bei der Verarbeitung von RAUVISIO wave, der Verwendung der geeigneten Klebstoffe und Kante sowie der vollumfänglichen Beachtung der Verarbeitungshinweise von REHAU gemäß dieser technischen Information.

Hinsichtlich der Einstellung der Maschinen- und Prozessparameter bietet die REHAU Anwendungstechnik entsprechende Unterstützung an.

Bitte beachten Sie, dass unsere anwendungstechnische Beratung nach bestem Wissen erfolgt, wir jedoch für diesen kostenfreien, unverbindlichen Service keine Haftung übernehmen können.

Bauteilprüfung	Prüfnorm	Prüfergebnis
Temperaturbeständigkeit	Beurteilung nach AMK-MB-001 (05/03)	bestanden
Wasserdampfbeaufschlagung	Beurteilung nach AMK-MB-005 (07/2007), Modul 1	bestanden
Feuchtklimabeständigkeit	Beurteilung nach AMK-MB-005 (07/2007), Modul 2	bestanden
Wechselklimabeständigkeit	Beurteilung nach AMK-MB-005 (07/2007), Modul 3	bestanden

Materialeigenschaften	Prüfnorm	Technische Daten
Flächengewicht Oberfläche RAUVISIO wave	DIN EN 323	1.760 g/m ² +/- 100 g
Flächengewicht Gegenzug RAUVISIO wave	DIN EN 323	1.600 g/m ² +/- 100 g
Brandverhalten	DIN 4102/1	B2 normal entflammbar

Die spezifischen Daten von RAUVISIO wave im Überblick:

Produktdaten	Prüfnorm	Oberflächen Laminat	Gegenzug Laminat	Composite	Complete
				Verpresste Platte Träger MDF 15	Bekantetes Bauteil Träger MDF 15
Stärke	Entsprechend techn. Zeichnung i.A. an DIN 438-2	2.0 +/- 0.2 mm (gemessen bei Struktur max.)	1.4 mm +/- 0.1 mm	18,4 mm +/- 0,4 mm	18,4 mm +/- 0,4 mm
Breite (Wellenrichtung parallel)	Entsprechend techn. Zeichnung i.A. an DIN 438-2	1.300 +/- 5 mm	1.300 +/- 5 mm	1.300 +/- 5 mm	Maß +/- 0,5 mm
Länge	Entsprechend techn. Zeichnung i.A. an DIN 438-2	2.800 +/- 5 mm	2.800 +/- 5 mm	2.800 +/- 5 mm	Maß +/- 0,5 mm
Winkelabweichung	Entsprechend techn. Zeichnung i.A. an DIN 438-2	+/- 0,3°	+/- 0,3°	+/- 0,3°	max. 0,5 mm/1.000 mm
Randfehler	Entsprechend techn. Zeichnung i.A. an DIN 438-2	max. 15 mm	max. 15 mm	max. 15 mm	

8 MONTAGERICHTLINIEN – ZUSAMMENFASSUNG



Beschädigungen der RAUVISIO Oberfläche durch unsachgemäßen Umgang

Beachten Sie die folgenden Hinweise, um Sachschäden zu vermeiden.

Lagern und transportieren von Großformatplatten nur auf Paletten mit durchgängig ebener und stabiler Bodenschutzplatte (z. B. MDF 18).

Paletten immer von der Querseite mittig entladen / beladen.

Großformatplatten sowie konfektionierte Platten nicht in feuchten Räumen und nicht direkt auf dem Boden lagern.

Großformatplatten und konfektionierte Platten nicht im Freien oder in Bereichen mit UV-Strahlenquellen lagern.

Konfektionierte Elemente vor dem Einbau mind. 24 Stunden bei Raumtemperatur (mind. 18 °C) akklimatisieren. Bei Anliefertemperaturen unter 5 °C müssen die Elemente mindestens 48 Stunden von allen Seiten klimatisiert werden.

Auf Großformatplatten und konfektionierten Elementen sind keine Gegenstände abzulegen, da diese zu Beschädigungen führen könnten.

Zum Schutz bei Transport und Lagerung sind Platten aus RAUVISIO wave mit einer unteren und oberen Deckplatte geschützt.

RAUVISIO wave eignet sich für vertikale Anwendungen im Innenbereich. Spezielle Anwendungsfälle über die oben beschriebenen abgesicherten Eigenschaften hinaus müssen eigenständig bzgl. jeweiliger Anwendung durch den Verarbeiter / Kunden geprüft werden bzw. beim Hersteller abgefragt und ggf. freigeprüft werden.

Der Einbau des akklimatisierten Materials darf nicht bei Temperaturen < 15 °C erfolgen.

Alle Materialien und Komponenten müssen vor der Verarbeitung / Montage auf Schäden oder Mängel untersucht werden.

Zur Vermeidung von Spannungsrissen in der Verarbeitung und Montage darf eine Zwischenlagerung vor dem Einbau ausschließlich in der Originalverpackung in frostfreien und geschlossenen Räumen erfolgen.

Die unbekanteten Schmalseiten des Holzwerkstoffträgers dürfen nicht in Kontakt mit Feuchtigkeit gebracht werden. Die Schnittkanten sind stets mit einer geeigneten Bekantung zu versiegeln (RAUKANTEX color pure/plus/pro).

Alle Bohrungen an den Holzwerkstoffträgerplatten sind während der Montage wasserfest zu versiegeln.

Starke chemische Substanzen, wie z. B. starke Lösungsmittel, Spezialreiniger (z. B. Abflussreiniger, Industriereiniger, etc.) sowie aggressive Scheuermittel, können die Oberfläche beschädigen.

Kratzer beim Reinigen können folgende Elemente erzeugen: Sandkörner oder ähnliches, abrasive Scheuerutensilien / Reinigungsschwämme, etc.

Zur Minimierung der statischen Aufladung ist die Behandlung mit einem antistatischen Kunststoffreiniger eine wirksame Maßnahme.

Nicht auf RAUVISIO wave Produkten stehen.

Nicht mit scharfen Gegenständen schneiden.

Nicht mit Werkzeugen auf der Oberfläche arbeiten.

9 GEBRAUCHS-/PFLEGEHINWEISE FÜR DEN ENDNUTZER



Herzlichen Glückwunsch, dass Sie sich für ein Produkt aus diesem hochwertigen Polymer-Zellulose-Oberflächenwerkstoff entschieden haben.

Das porenlose, homogene Material ist hygienisch und für den Kontakt mit Lebensmitteln geeignet sowie beständig gegen Pilze und Bakterien.



RAUVISIO wave ist beständig gegenüber den meisten im Haushalt vorkommenden Stoffen. Eine längere Einwirkung von aggressiven Substanzen kann Markierungen hinterlassen oder das Material schädigen.

Die Tabelle zeigt die geprüften Medien und Einwirkdauer:

Substanzen	Anforderung 1A		Anforderung 1B	
	D	A	D	A
Essigsäure	16 h	5	1 h	5
Zitronensäure	16 h	5	1 h	5
Ammoniakwasser	16 h	5	2 min	5
Ethylalkohol	16 h	5	1 h	5
Rotwein	16 h	5	6 h	5
Bier	16 h	5	6 h	5
Cola	16 h	5	16 h	5
Kaffee	16 h	5	16 h	5
Schwarzer Tee	16 h	5	16 h	5
Schwarzer Johannisbeersaft	16 h	5	16 h	5
Kondensmilch	16 h	5	16 h	5
Wasser	16 h	5	16 h	5
Benzin	16 h	5	2 min	5
Aceton	16 h	5	10 s	5
Ethyl-Butylacetat	16 h	5	10 s	5
Butter	16 h	5	16 h	5
Olivenöl	16 h	5	16 h	5
Senf	16 h	5	6 h	5
Zwiebel	16 h	5	6 h	5
Desinfektionsmittel	16 h	4	10 min	5
Schwarze Kugelschreiber-Pastentinte	16 h	1	–	–
Stempelfarbe	16 h	1	–	–
Reinigungsmittel	16 h	5	1 h	5
Reinigungslösung	16 h	5	1 h	5

D Einwirkdauer

A Ergebnis (siehe Tabelle rechts)



RAUVISIO wave ist berührungsfreundlich warm und besitzt eine hervorragende strukturierte Optik.

Reinigung

- Es sollten milde Reinigungsmittel ohne scheuernde Bestandteile verwendet werden.
- Nicht verwendet werden dürfen Scheuermittel, Lösemittel, Polituren, Wachse und Dampfreinigungsgeräte.
- Um einen Schaden an der Oberfläche vorzubeugen, sollte an einer unauffälligen Stelle, mit geringer Menge und kurzer Einwirkungszeit des Reinigungsmittels, die Verträglichkeit geprüft werden. Hierbei sollten die Herstellerhinweise berücksichtigt werden.

Beurteilung gem. DIN EN 12720 (07/2009)	
Chemische Beständigkeit	Ergebnis
5	Keine sichtbare Veränderung
4	Eben erkennbare Änderung in Glanz oder Farbe
3	Leichte Veränderung in Glanz oder Farbe; die Struktur der Prüffläche wird nicht verändert
2	Starke Markierungen sichtbar; die Struktur der Prüffläche ist jedoch weitgehend unbeschädigt
1	Starke Markierungen sichtbar; die Struktur der Prüffläche wird verändert
0	Prüffläche stark verändert bzw. zerstört

NOTIZEN

Die Unterlage ist urheberrechtlich geschützt. Die dadurch begründeten Rechte, insbesondere die der Übersetzung, des Nachdruckes, der Entnahme von Abbildungen, der Funksendungen, der Wiedergabe auf fotomechanischem oder ähnlichem Wege und der Speicherung in Datenverarbeitungsanlagen, bleiben vorbehalten.

Unsere anwendungstechnische Beratung in Wort und Schrift beruht auf Erfahrung und erfolgt nach bestem Wissen, gilt jedoch als unverbindlicher Hinweis. Außerhalb unseres Einflusses liegende Arbeitsbedingungen und unterschiedliche Einsatzbedingungen schließen einen Anspruch aus unseren Angaben aus. Wir empfehlen zu prüfen, ob sich das REHAU Produkt für den vorgesehenen Einsatzzweck eignet. Anwendung, Verwendung und Verarbeitung der Produkte erfolgen außerhalb unserer Kontrollmöglichkeiten und liegen daher ausschließlich in Ihrem Verantwortungsbereich. Sollte dennoch eine Haftung in Frage kommen, richtet sich diese ausschließlich nach unseren Lieferungs- und Zahlungsbedingungen, einsehbar unter www.rehau.de/LZB. Dies gilt auch für etwaige Gewährleistungsansprüche, wobei sich die Gewährleistung auf die gleichbleibende Qualität unserer Produkte entsprechend unserer Spezifikation bezieht.

Wir sind immer in Ihrer Nähe.
Wo genau, sehen Sie unter
www.rehau.de/standorte

© REHAU AG + Co
Rheniumhaus
95111 Rehau

Technische Änderungen vorbehalten
010605 DE 12.2016