



REHAU®

Unlimited Polymer Solutions



FENIX NTM®

Technische Information

Diese Technische Information „FENIX NTM®“ ist gültig ab Mai 2017.

Unsere aktuellen Technischen Unterlagen finden Sie unter www.rehau.de/rauvisio zum downloaden.

Die Unterlage ist urheberrechtlich geschützt. Die dadurch begründeten Rechte, insbesondere die der Übersetzung, des Nachdrucks, der Entnahme von Abbildungen, der Funksendungen, der Wiedergabe auf fotomechanischem oder ähnlichem Wege und der Speicherung in Datenverarbeitungsanlagen, bleiben vorbehalten.

Alle Maße und Gewichte sind Richtwerte. Irrtümer und Änderungen vorbehalten.



INHALT

1	Informationen und Sicherheitshinweise	4	6	Technische Daten	10
2	FENIX NTM®	6	7	Montagerichtlinien – Zusammenfassung	12
2.1	Produktbeschreibung	6			
2.2	Produktaufbau	6			
2.3	Fertiges Bauteil FENIX NTM®	6	8	Gebrauchs-/Pfleheinweise für den Endnutzer	13
3	Transport, Verpackung und Lagerung	7			
3.1	Transport- und Ladehinweise	7			
3.2	Verpackung	7			
4	Vor der Verarbeitung	8			
4.1	Entpacken	8			
4.2	Bauteile prüfen	8			
4.3	Konditionierung	8			
4.4	Unterlagen für die Materialgarantie	8			
5	Verarbeitung	9			
5.1	Sachgemäßer Umgang mit FENIX NTM® Bauteilen	9			
5.2	Das bekantete Bauteil	9			

1 INFORMATIONEN UND SICHERHEITSHINWEISE

Gültigkeit

Diese Technische Information ist weltweit gültig.

Aktualität der Technischen Information

Bitte prüfen Sie zu Ihrer Sicherheit und für die korrekte Anwendung unserer Produkte in regelmäßigen Abständen, ob die Ihnen vorliegende Technische Information bereits in einer neuen Version verfügbar ist.

Den jeweils aktuellen Stand der Unterlage erhalten Sie von Ihrem zuständigen Fachhandel, Ihrem REHAU Verkaufsbüro oder zum Download unter www.rehau.de/rauvisio.

Navigation

Am Anfang dieser Technischen Information finden Sie ein detailliertes Inhaltsverzeichnis mit den hierarchischen Überschriften und den entsprechenden Seitenzahlen.

Piktogramme und Logos



Sicherheitshinweise



Rechtlicher Hinweis



Wichtige Information



Information im Internet



Ihre Vorteile

Bestimmungsgemäßer Gebrauch

Die im Konfigurator erhältlichen Produkte dürfen nur wie in dieser Technischen Information beschrieben geplant, verarbeitet und montiert werden. Jeder andere Gebrauch ist nicht bestimmungsgemäß und deshalb unzulässig.

Eignung des Werkstoffs

Für die Verarbeitung / Montage und den Gebrauch von FENIX NTM® ist die jeweils gültige Technische Information zu beachten. Unsere technischen Informationen basieren auf Laborwerten und Erfahrungen bis zum Stand der Drucklegung sowie auf den verfügbaren Produktunterlagen seitens ARPA. Die Weitergabe dieser Informationen beinhaltet keine Zusicherung von Eigenschaften der beschriebenen Produkte. Eine ausdrückliche oder stillschweigende Gewährleistung kann daraus nicht abgeleitet werden.

Die Informationen entbinden den Anwender / Käufer nicht von seiner Pflicht, diesen Werkstoff und die Konfektion auf Eignung für die jeweiligen Objektbedingungen und Einsatzzwecke fach- und sachgerecht zu beurteilen.

Weitergabe von Informationen

Bitte stellen Sie unbedingt sicher, dass Ihre Kunden, u. a. auch Endkunden, über die Notwendigkeit der Beachtung der aktuellen Technischen Information sowie Pflege- und Gebrauchshinweise für FENIX NTM® informiert sind.

Die Gebrauchs- und Pflegehinweise müssen den Endkunden entweder durch Sie oder durch Ihre Kunden zur Verfügung gestellt werden.

Hinweis an unsere Handelspartner und Kunden, die FENIX NTM® Lamine verpressen und die Verbundplatten weiterveräußern: Bitte informieren Sie auch Ihre Kunden über die Notwendigkeit der Beachtung der aktuellen Technischen Informationen und stellen Sie diese Ihren Kunden zur Verfügung.

Sicherheitshinweise und Montageanleitungen

Beachten Sie die Hinweise auf Verpackungen, Zubehörteilen und Montageanleitungen. Bewahren Sie die Montageanleitungen auf und halten Sie sie zur Verfügung.

Falls Sie die Sicherheitshinweise oder die einzelnen Montageanleitungen nicht verstanden haben oder diese für Sie unklar sind, wenden Sie sich an Ihr REHAU Verkaufsbüro.

Geltende Vorschriften und Sicherheitsausstattung

Halten Sie alle geltenden Sicherheits- und Umweltvorschriften sowie die Vorschriften der Gewerbeaufsicht und Berufsgenossenschaft strikt ein. Diese sind immer vorrangig vor den in der Technischen Information gegebenen Hinweisen und Empfehlungen.

Verwenden Sie immer eine Sicherheitsausstattung wie

- Handschuhe
- Schutzbrille
- Gehörschutz
- Staubmaske

Klebstoffe und ergänzende Arbeitsmittel

Beachten Sie die Sicherheitsvorschriften der eingesetzten Klebstoffe und halten Sie diese unbedingt ein.

Bewahren Sie ergänzende Arbeitsmittel wie z. B. alkoholische Reiniger und andere leicht entzündliche Materialien nur an sicheren und gut belüfteten Orten auf.

Lüftung / Absaugung, Produktionsstaub

Achten Sie auf eine gute Belüftung und Absaugung an den Verarbeitungsmaschinen.

Bei Einatmen von Produktionsstaub für Frischluft sorgen, bei Beschwerden Arzt aufsuchen.

Arbeitsschutz und Entsorgung

Das Produkt FENIX NTM[®] ist unbedenklich für die Umwelt. Entstehender Staub ist nicht toxisch. Die Staubkonzentration ist durch geeignete Schutzmaßnahmen wie Absaugung oder Staubmaske zu minimieren.

Staub von FENIX NTM[®] stellt kein spezifisches Explosionsrisiko dar.

Abfallschlüssel gemäß Abfallverzeichnisverordnung:

- 170203 / Bau- und Abbrucharbeiten aus Holz, Glas, Kunststoff
- 120105 / Abfälle aus Prozessen mechanischer Formgebung sowie physikalischer und mechanischer Oberflächenbearbeitung von Metallen und Kunststoffen (Kunststoff- und Drehspäne)

Brandverhalten

FENIX NTM[®] weist aufgrund seiner Zusammensetzung als Schichtstoff mit Holzwerkstoff ein günstiges Brandverhalten auf und wird nach DIN 4102-B2 als normal entflammbar eingestuft. Im Falle eines Brandes werden keine toxischen Substanzen wie Schwermetalle oder Halogene freigesetzt. Es können dieselben Brandbekämpfungstechniken wie bei holzhaltigen Baustoffen angewendet werden.

Brandbekämpfung

Geeignete Löschmittel zur Brandbekämpfung sind

- Wassersprühstrahl
- Schaum
- CO₂
- Löschpulver

Aus Sicherheitsgründen ist Wasservollstrahl ungeeignet.

Tragen Sie bei der Brandbekämpfung geeignete Schutzkleidung und wenn nötig ein unabhängiges Atemschutzgerät.

2 FENIX NTM®

2.1 Produktbeschreibung

FENIX NTM® ist ein extrem mattes Nanotech-Material, das Oberflächen einen edlen, samtigen Touch verleiht. Durch seine positiven Eigenschaften ist es sowohl für horizontale als auch vertikale Flächen geeignet - ganz egal ob in Wohn- oder Gewerberäumen.

Da die Oberfläche nicht mehr manuell bearbeitet werden muss, sorgt FENIX NTM® für erhebliche Zeit- und Kostenersparnis in der Fertigung.

Selbstverständlich bietet auch FENIX NTM® alle Vorteile, welche die Oberflächen-Serie von REHAU mit sich bringt: Das Oberflächen-Programm vereint eine hohe Stoß- und Kratzfestigkeit, sowohl in der Verarbeitung als auch im späteren Gebrauch. In der Verarbeitung kann FENIX NTM® mit gängigen Holzbearbeitungswerkzeugen bearbeitet werden.

2.2 Produktaufbau

Schicht	Material / Stärke / Gewicht	Beschreibung
Oberfläche beidseitig	FENIX NTM® Nanotech-Material (HPL) mit 0,9 mm Stärke	Mattes Oberflächenmaterial mit geringer Lichtreflexion und samtigen Touch. Anti-Fingerprint-Eigenschaften sowie Möglichkeit Mikrokratzer thermisch auszubessern
Flächenklebstoff	Dünne Klebstoffschicht	Gewährleistet eine sichere Verklebung zum Trägerwerkstoff Eingesetzt werden für den Anwendungsfall freigeprüfte Klebstoffsysteme in Verbindung mit den jeweiligen Komponenten
Trägermaterial	Spannplatte 17 mm	Eingesetzt werden freigeprüfte Trägermaterialien und -stärken, um eine dauerhaft gleichbleibende Qualität im jeweiligen Anwendungsfall gewährleisten zu können

2.3 Fertiges Bauteil FENIX NTM®

Über den REHAU Oberflächenkonfigurator (www.rehau.com/boards) können Sie sich aus den FENIX NTM® Komponenten und passenden Kanten individuell konfektionierte Fronten in Nullfugenqualität ab Stückzahl 1 fertigen lassen.



Abb. 2-1 Fertiges Bauteil FENIX NTM® in der Farbe Bianco Alaska

Kantenkollektion

REHAU bietet für FENIX NTM® abgestimmte Kantendesigns der Ausführung RAUKANTEX pro.

RAUKANTEX pro	
Dauerhaft fugenlos	
Beschreibung	Perfekte Nullfuge durch 100 % polymere Funktionsschicht
Eigenschaften	Dauerhaft optische und funktionale Nullfuge - Exakte Farbabstimmung der polymeren Funktionsschicht zum Dekor - Kein Ausreiben der Fuge im täglichen Gebrauch
Lieferung	Kundenindividuell

3 TRANSPORT, VERPACKUNG UND LAGERUNG

3.1 Transport- und Ladehinweise



Bei Wareneingang sofort die äußere Verpackung auf Beschädigung überprüfen:

- Liegt eine Beschädigung vor, noch in Anwesenheit des Spediteurs die Verpackung öffnen und den Schaden an der Ware aufnehmen
- Dies hat der Fahrer der Spedition zu bestätigen mit Name, Spedition, Datum und Unterschrift.
- Der Schaden ist innerhalb von 24 Stunden an den Spediteur zu melden.

Bei Nichtbeachtung haftet die Transportversicherung des Spediteurs nicht!

Anlieferung

Der Versand der Bauteile erfolgt je nach Versandart auf Paletten oder in speziell abgestimmten Transportboxen.

- Nach der Anlieferung die Verpackungseinheiten (VPE) mit Flurförderfahrzeug oder ähnlichen Geräten entladen.
- Steht die entsprechende Technik nicht zur Verfügung, so können die Verpackungseinheiten händisch entladen werden. Es ist hierbei darauf zu achten, dass die Bauteile weder verschmutzt noch mechanisch beansprucht werden.
- Beim händischen Entladen muss eine Schutzausrüstung, wie z. B. Handschuhe, getragen werden, da scharfe Kanten Schnittwunden verursachen können.
- Bei der Handhabung Transporthilfsmittel wie Saugheber, Hebegriff und Plattentransporter einsetzen, siehe auch Kapitel „4.1 Entpacken“.
- Bei waagrechtem Transportieren der FENIX NTM® Bauteile ist Durchbiegung nicht zulässig.

3.2 Verpackung



Bauteile mit Schaumstoffvlies schützen.

Bei FENIX NTM® müssen die Schmalseiten sowie die Oberfläche unbedingt geschützt werden. Insbesondere beim Umlagern, Kommissionieren und Weiterverarbeiten der Bauteile müssen Verschmutzungen, welche zwischen die einzelnen Bauteile geraten können, vermieden bzw. entfernt werden. Ansonsten kommt es aufgrund des einwirkenden Stapeldrucks / Eigengewichts der Bauteile unweigerlich zu Druckstellen auf den Laminatoberflächen.

- Oberflächen mit Schaumstoffvlies schützen.
So wird vermieden, dass sich beim Stapeln von Bauteilen Verunreinigungen durch Druck auf der Oberfläche abzeichnen.

4 VOR DER VERARBEITUNG

4.1 Entpacken

Vor dem Öffnen der Verpackungseinheit ist auf eine je nach Jahreszeit ausreichende, mindestens aber 48-stündige Akklimatisierung der Ware unter Raumtemperatur zu achten.



Bauteile vorsichtig entpacken.

Beim Öffnen der Verpackung ist darauf zu achten, dass die Oberflächen nicht mit scharfen Gegenständen oder durch Verschieben beschädigt werden. Zum Vereinzeln der Bauteile muss geeignete Hebetechnik eingesetzt werden.

Verpackung mit Paketschere öffnen.

Keine scharfen Gegenstände verwenden!

1. Paketierband durchtrennen.
2. Schutzfolie vertikal durchtrennen.
3. Deckplatten bzw. Bordbretter vorsichtig entfernen und ggf. mit zweiter Person abheben. Verschieben der Platten zueinander vermeiden.
4. Verschmutzungen, welche zwischen die einzelnen Bauteilen geraten können, unbedingt vermeiden bzw. entfernen.

4.2 Bauteile prüfen



Bitte prüfen Sie die Systembauteile FENIX NTM® auf folgende Punkte, bevor eine Weiterverarbeitung und somit eine Veredelung der Ware stattfindet (siehe Kapitel „4.4 Unterlagen für die Materialgarantie“):

- Äußere Beschädigungen, wie z. B. Rissbildungen oder Kerben
- Oberflächenbeschädigungen bzw. -fehlstellen
- Planität
- Farbgleichheit innerhalb der Lieferung

Eine Prüfung auf Farbgleichheit muss bei Tageslicht, aber nicht im hellen Sonnenlicht durchgeführt werden, da bereits bei Anlieferung vereinzelt minimale optische Beeinträchtigungen der Oberfläche vorliegen können. Diese sind in einem industriellen Fertigungsprozess produktionstechnisch nicht vollends zu vermeiden und stellen keinen Reklamationsgrund dar.



Die bei der Überprüfung der oben genannten Punkte entstehenden Kosten können von REHAU nicht übernommen werden. Dies gilt auch für anfallende Folgekosten bei Weiterverarbeitung fehlerhafter Ware.

4.3 Konditionierung



FENIX NTM® und alle weiteren zu verarbeitenden Materialien sind vor der Verarbeitung bei Raumtemperatur (mind. 18 °C) über einen Zeitraum von mindestens 48 Stunden zu konditionieren.

Die Verarbeitung erfolgt ebenfalls bei Raumtemperatur. Es ist darauf zu achten, dass besonders in den kälteren Monaten eine Klimatisierung aller Bauteile erfolgen muss. Kommt es hier aufgrund der Stapelgröße zu einer nicht ausreichenden Klimatisierung der innenliegenden Bauteile, muss die Verweildauer entsprechend angepasst werden.

4.4 Unterlagen für die Materialgarantie

Um Reklamationen zurückverfolgen zu können, müssen die Lieferscheine der Ware einschließlich der Versandaufkleber aufbewahrt werden.

5 VERARBEITUNG

5.1 Sachgemäßer Umgang mit FENIX NTM® Bauteilen

Auflegen der Bauteile auf den Maschinentisch

Der Maschinentisch muss eine ausreichende Größe haben, darf keine scharfen Kanten aufweisen und muss gründlich gesäubert sein.

Zwischen den Verarbeitungsschritten

Nach Fräsen/Sägen müssen alle Fremdkörper entfernt und alle Oberflächen gereinigt werden.

Die Werkstücke lagenweise mit sauberer und nachgiebiger Karton-/Schaumstoffzwischenlage auf eine Palette stapeln.

Bohren und Fräsen

Beim Bohren/Fräsen müssen die Späne sicher entfernt werden, z. B. durch Absaugen, Abblasen o. Ä.

Verpacken der Werkstücke

Die Werkstücke lagenweise mit sauberer und nachgiebiger Karton-/Schaumstoffzwischenlage auf eine Palette stapeln. Verwenden Sie eine Transportsicherung, um Beschädigungen durch Verrutschen etc. zu verhindern.

5.2 Das bekantete Bauteil

REHAU bietet durch Einsatz des Konfigurators dem Kunden die Möglichkeit, laserbekantete Bauteile ab Stückzahl 1 nach Wunsch zu beziehen.

Die FENIX NTM® Bauteile werden fugenlos verarbeitet, so dass eine dauerhaft funktionale und optische Nullfuge am fertigen Bauteil entsteht.

Während sich bei herkömmlich verklebten Kanten Bakterien und Schmutz im Fugenbereich sammeln können, ist dies bei den Fronten durch die nahtlose Verbindung zwischen Oberfläche und Kante nicht mehr möglich.



Abb. 5-1 Laserbekantete Bauteile



Den Konfigurator für laserbekantete Bauteile finden Sie unter www.rehau.com/boards

6 TECHNISCHE DATEN

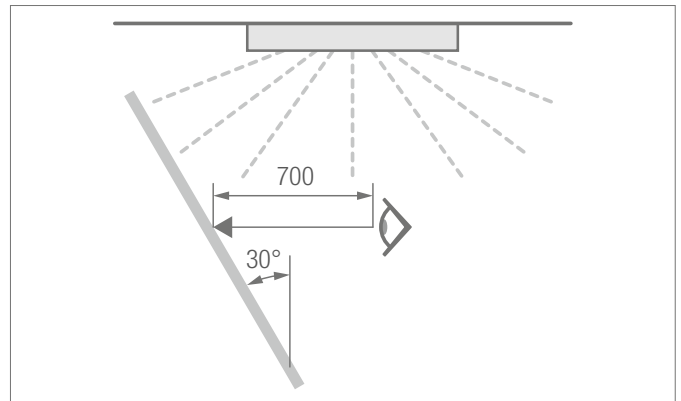
Die allgemeinen Daten von FENIX NTM® im Überblick:

Optische Eigenschaften	Prüfnorm	Anforderung	Prüfergebnis
Glanzgrad Oberfläche	ISO 2813	Messung mit 60°-Messgeometrie	Oberflächendekor: ≤ 6 GLE
Farbe	AMK-MB-009, 09/2010	keine merkliche Änderung zum Urmuster; gleichmäßige deckende Eigenschaften	erfüllt
Oberfläche	AMK-MB-009, 09/2010	gleichmäßige Oberfläche, Oberflächenfehler dürfen aus 0,7 m nicht störend wirken. Eine fehlerfreie Oberfläche ist aufgrund des industriellen Herstellprozesses nicht darstellbar, kleine Fehlstellen und Oberflächenunregelmäßigkeiten sind zulässig.	erfüllt
Lichtechtheit	EN 438-2:2016 cl.27 (Xenon-Arc)	Bewertung nach Blaumaßstab	Blaumaßstab Stufe 6
		Bewertung nach Graumaßstab	≥ Stufe 4

Oberfläche und Farben innerhalb enger, anwendungsgerechter Toleranzgrenzen – definierte Toleranzgrenzen sind farbtionspezifisch und mit dem Kunden zu vereinbaren

Es gelten folgende Randbedingungen:

- Betrachtungsabstand: 700 mm
- Beleuchtungsstärke: 1000 – 2000 lx
- Neigungswinkel: 30° zur Senkrechten
- Lichtquelle Farbtemperatur: 6500 K
(Tageslicht, diffuses Licht oder D65 Lampen);
- Betrachtungszeit: max. 20 s



Oberflächeneigenschaften	Prüfnorm	Anforderung	Prüfergebnis
Mechanisch / physikalisch			
Chemikalienbeständigkeit	SEFA 8-PL-2010 method 8.1	erfüllt	erfüllt
Kratzbeständigkeit	EN 438-2:2016 cl.25	Klasse 5	Klasse 5 / erfüllt
Mikrokratzbeständigkeit	EN 438-2:2016 cl.30 Methoden A & B	Methode A ≤ 20 % Methode B Klasse 5	Methode A 5,2 % Methode B Klasse 5 / erfüllt
Verhalten bei trockener Hitze	EN 438-2:2016 cl.14	Klasse 5	Klasse 5 / erfüllt
Verhalten bei feuchter Hitze	EN 12721:1997	Klasse 5	Klasse 5 / erfüllt
Gitterschnittprüfung	DIN EN ISO 2409	GT 0-1	erfüllt
Verhalten bei Wasserdampf	EN 438-2:2016 cl.14	Klasse 5	Klasse 5 / erfüllt

Angaben gemäß aktuell gültigem Material Properties Data Sheet / Thin von FENIX NTM(R) - Version FENIX-THIN-rev02-E-1-07-2016

Bauteilprüfungen am bekanteten Bauteil

Es wird darauf hingewiesen, dass REHAU eine gewährleistungsrechtliche Haftung nur für seinen Lieferumfang gemäß Spezifikation REHAU übernimmt, nicht für außerhalb von REHAU durchgeführte Bekantungsprozesse.

Die Ergebnisse der Bauteilprüfung am fertig bekanteten Bauteil sind insbesondere stark abhängig von den vom Kunden einzustellenden Maschinen- und Prozessparametern bei der Verarbeitung von FENIX NTM[®] sowie der vollumfänglichen Beachtung der Verarbeitungshinweise von REHAU gemäß dieser technischen Information.

Hinsichtlich der Einstellung der Maschinen- und Prozessparameter bietet die REHAU Anwendungstechnik entsprechende Unterstützung an.

Bitte beachten Sie, dass unsere anwendungstechnische Beratung nach bestem Wissen erfolgt, wir jedoch für diesen kostenfreien, unverbindlichen Service keine Haftung übernehmen können.

Bauteilprüfung	Prüfnorm	Prüfergebnis
Temperaturbeständigkeit	Beurteilung nach AMK-MB-001 (05/03)	bestanden
Wasserdampfbeaufschlagung	Beurteilung nach AMK-MB-005 (07/2007), Modul 1	bestanden
Feuchtklimabeständigkeit	Beurteilung nach AMK-MB-005 (07/2007), Modul 2	bestanden
Wechselklimabeständigkeit	Beurteilung nach AMK-MB-005 (07/2007), Modul 3	bestanden

Materialeigenschaften	Prüfnorm	Technische Daten
Flächengewicht bekantetes Bauteil	DIN EN 323	~ 13,5 kg/m ²
Brandverhalten	DIN 4102/1	B2 normal entflammbar

Die spezifischen Daten von FENIX NTM[®] im Überblick:

Produktdaten	Prüfnorm	Fertig bekantetes Bauteil
		Träger Span 17 mm
Stärke	Entsprechend techn. Zeichnung i.A. an DIN 438-2	19 mm +/- 0,2 mm
Breite	Entsprechend techn. Zeichnung i.A. an DIN 438-2	Maß +/- 0,5 mm
Länge	Entsprechend techn. Zeichnung i.A. an DIN 438-2	Maß +/- 0,5 mm
Winkelabweichung	Entsprechend techn. Zeichnung i.A. an DIN 438-2	max. 0,5 mm / 1.000 mm

7 MONTAGERICHTLINIEN – ZUSAMMENFASSUNG



Beschädigungen der FENIX NTM® Oberfläche durch unsachgemäßen Umgang

Beachten Sie die folgenden Hinweise, um Sachschäden zu vermeiden.

Paletten immer von der Querseite mittig entladen / beladen.

Bauteile nicht in feuchten Räumen und nicht direkt auf dem Boden lagern.

Bauteile nicht im Freien oder in Bereichen mit UV-Strahlenquellen lagern.

Konfektionierte Elemente vor dem Einbau mind. 24 Stunden bei Raumtemperatur (mind. 18 °C) akklimatisieren. Bei Anliefertemperaturen unter 5 °C müssen die Elemente mindestens 48 Stunden von allen Seiten klimatisiert werden.

Auf Bauteilen sind keine Gegenstände abzulegen, da diese zu Beschädigungen führen könnten.

Zum Schutz bei Transport und Lagerung sind Bauteile aus FENIX NTM® mit einer unteren und oberen Deckplatte geschützt.

Der Einbau des akklimatisierten Materials darf nicht bei Temperaturen < 15 °C erfolgen.

Alle Materialien und Komponenten müssen vor der Verarbeitung / Montage auf Schäden oder Mängel untersucht werden.

Zur Vermeidung von Spannungsrissen in der Verarbeitung und Montage darf eine Zwischenlagerung vor dem Einbau ausschließlich in der Originalverpackung in frostfreien und geschlossenen Räumen erfolgen.

Alle Bohrungen an den Holzwerkstoffträgerplatten sind während der Montage wasserfest zu versiegeln.

Starke chemische Substanzen, wie z. B. starke Lösungsmittel, Spezialreiniger (z. B. Abflussreiniger, Industriereiniger, etc.) sowie aggressive Scheuermittel, können die Oberfläche beschädigen.

Kratzer beim Reinigen können folgende Elemente erzeugen: Sandkörner oder ähnliches, abrasive Scheuerutensilien / Reinigungsschwämme, etc.

Zur Minimierung der statischen Aufladung ist die Behandlung mit einem antistatischen Kunststoffreiniger eine wirksame Maßnahme.

Nicht auf FENIX NTM® Produkten stehen.

Nicht mit scharfen Gegenständen schneiden.

Nicht mit Werkzeugen auf der Oberfläche arbeiten.

8 GEBRAUCHS-/PFLEGEHINWEISE FÜR DEN ENDNUTZER



Herzlichen Glückwunsch, dass Sie sich für ein Produkt der REHAU Oberflächen-Serie entschieden haben.

Das porenlose, homogene Material ist hygienisch und für den Kontakt mit Lebensmitteln geeignet sowie beständig gegen Pilze und Bakterien.



FENIX NTM® ist beständig gegenüber den meisten im Haushalt vorkommenden Stoffen. Eine längere Einwirkung von aggressiven Substanzen kann Markierungen hinterlassen oder das Material schädigen.



FENIX NTM® ist berührungsfreundlich warm und besitzt eine hervorragende strukturierte Optik.

Reinigung

- Es sollten milde Reinigungsmittel ohne scheuernde Bestandteile verwendet werden.
- Nicht verwendet werden dürfen Scheuermittel, Lösemittel, Polituren, Wachse und Dampfreinigungsgeräte.
- Um einen Schaden an der Oberfläche vorzubeugen, sollte an einer unauffälligen Stelle, mit geringer Menge und kurzer Einwirkungszeit des Reinigungsmittels, die Verträglichkeit geprüft werden. Hierbei sollten die Herstellerhinweise berücksichtigt werden.

NOTIZEN

NOTIZEN

Die Unterlage ist urheberrechtlich geschützt. Die dadurch begründeten Rechte, insbesondere die der Übersetzung, des Nachdruckes, der Entnahme von Abbildungen, der Funksendungen, der Wiedergabe auf fotomechanischem oder ähnlichem Wege und der Speicherung in Datenverarbeitungsanlagen, bleiben vorbehalten.

Unsere anwendungstechnische Beratung in Wort und Schrift beruht auf Erfahrung und erfolgt nach bestem Wissen, gilt jedoch als unverbindlicher Hinweis. Außerhalb unseres Einflusses liegende Arbeitsbedingungen und unterschiedliche Einsatzbedingungen schließen einen Anspruch aus unseren Angaben aus. Wir empfehlen zu prüfen, ob sich das REHAU Produkt für den vorgesehenen Einsatzzweck eignet. Anwendung, Verwendung und Verarbeitung der Produkte erfolgen außerhalb unserer Kontrollmöglichkeiten und liegen daher ausschließlich in Ihrem Verantwortungsbereich. Sollte dennoch eine Haftung in Frage kommen, richtet sich diese ausschließlich nach unseren Lieferungs- und Zahlungsbedingungen, einsehbar unter www.rehau.de/LZB. Dies gilt auch für etwaige Gewährleistungsansprüche, wobei sich die Gewährleistung auf die gleichbleibende Qualität unserer Produkte entsprechend unserer Spezifikation bezieht.

Wir sind immer in Ihrer Nähe.
Wo genau, sehen Sie unter
www.rehau.de/standorte

© REHAU AG + Co
Rheniumhaus
95111 Rehau

Technische Änderungen vorbehalten
035600 DE 05.2017