

---

## MINIKANÄLE MKS

Programmübersicht und technische Informationen

---




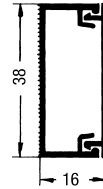
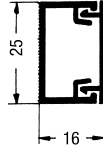
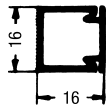
# MINIKANAL MKS

Mini-Installationskanal für den universellen Einsatz in Wohnung, Büro und Industrie:

- Solide Bauweise
- Geringe Bauhöhe
- Einfache Montage durch Bodenlochung
- Fügen sich dezent in jede Umgebung ein
- Wahlweise mit Trennwand
- Umfangreiches Formteilsortiment mit Geräteeinbau- und Verdrahtungsdose

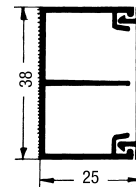
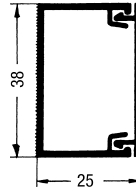
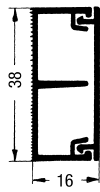


<b>Lieferform:</b>	Unter- und Oberteil verrastet im Karton. Formteile im Karton.	
<b>Lieferlänge:</b>	2 m	
<b>Lieferfarben:</b>	RAL 9010 reinweiß Geringe Abweichungen von den RAL-Farben sind fertigungsbedingt möglich.	
 <b>Material:</b>	Profile: RAU-PVC 1309 selbstverlöschend, klassifiziert nach UL94: V-0 Formteile: SB selbstverlöschend, klassifiziert nach UL94: V-0	
<b>Abmessungen:</b>	Bauhöhe: 16 mm Bauhöhe: 25 mm Baubreite 38 mm	Baubreite: 16, 25, 38 mm Baubreite: 38 mm auch mit Trennwand erhältlich.



		MKS 16/16 150	MKS 16/25 250	MKS 16/38 420	
Set (Unter- und Oberteil)	RAL 9010 reinweiß	1 726986 1 100	1 726996 1 100	1 727006 1 100	
	Packeinheit m	112	70	48	

Formteile/Zubehör	Es werden nur komplette Packeinheiten geliefert.				
Endstück	RAL 9010 reinweiß	1 254789 1 100	1 254799 1 100	1 254809 1 100	
	Packeinheit St.	10	10	10	
Inneneck	RAL 9010 reinweiß	1 254669 1 100	1 254679 1 100	1 254689 1 100	
	Packeinheit St.	10	10	10	
Außeneck	RAL 9010 reinweiß	1 254709 1 100	1 254719 1 100	1 254729 1 100	
	Packeinheit St.	10	10	10	
Flachwinkel	RAL 9010 reinweiß	1 254749 1 100	1 254759 1 100	1 254769 1 100	
	Packeinheit St.	10	10	10	



	Nennmaß Höhe/Breite lichter Querschn. mm <sup>2</sup>	MKS 16/38TW <sup>1)</sup> 400	MKS 25/38 750	MKS 25/38TW <sup>1)</sup> 730	
Set (Unter- und Oberteil)	RAL 9010 reinweiß	1727016 1100	1727026 1100	1727036 1100	
	Packeinheit m	48	30	30	

Formteile/Zubehör	Es werden nur komplette Packeinheiten geliefert.				
Endstück	RAL 9010 reinweiß	1254809 1100	1254819 1100	1254819 1100	
	Packeinheit St.	10	10	10	
Inneneck	RAL 9010 reinweiß	1254689 1100	1254699 1100	1254699 1100	
	Packeinheit St.	10	10	10	
Außeneck	RAL 9010 reinweiß	1254729 1100	1254739 1100	1254739 1100	
	Packeinheit St.	10	10	10	
Flachwinkel	RAL 9010 reinweiß	1254769 1100	1254779 1100	1254779 1100	
	Packeinheit St.	10	10	10	

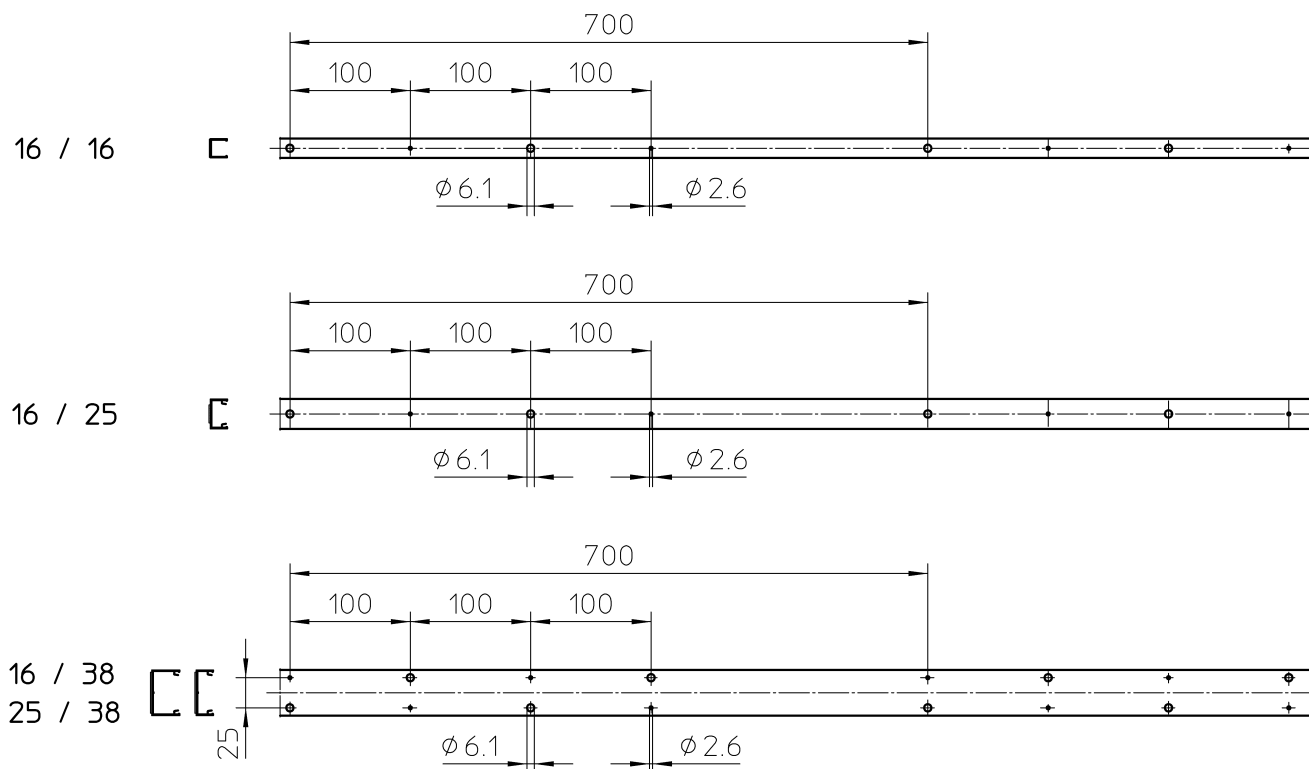
<sup>1)</sup>TW = mit fester Trennwand

# TECHNISCHE INFORMATIONEN

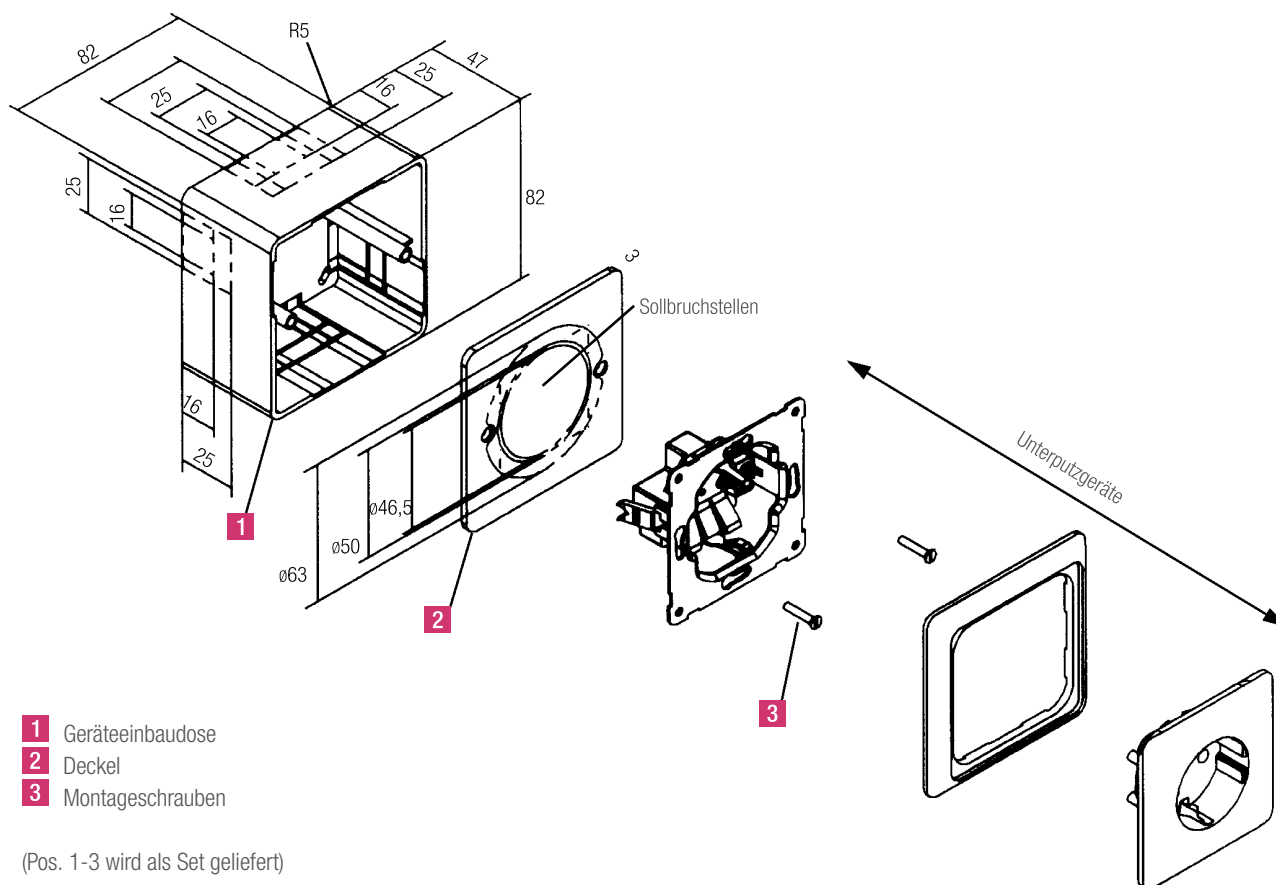


# WOHNRAUMINSTALLATIONSSYSTEME

## Minikanal MKS



## Geräteeinbaudose



# IHRE EINS-ZU-EINS-VERBINDUNG ZU REHAU

## DIE SPEZIALISTEN FÜR SPEZIALISTEN IM DEUTSCHSPRACHIGEN RAUM

### Was immer Sie bewegt:

**Unsere Spezialisten sind Ihre perfekten Ansprechpartner rund um unsere Elektro-Installationssysteme.**

Hier können Sie mit uns direkt Kontakt aufnehmen – einfach, schnell und bequem.

Um auf Sie und Ihr Anliegen unkompliziert einzugehen, gibt es für Deutschland drei regionale Anlaufpunkte.

Für Ihre speziellen Fragen steht Ihnen unser Support-Team wochentags telefonisch zur Verfügung:

Montag bis Donnerstag von 8.00 – 17.00 Uhr

Freitag von 8.00 – 16.00 Uhr

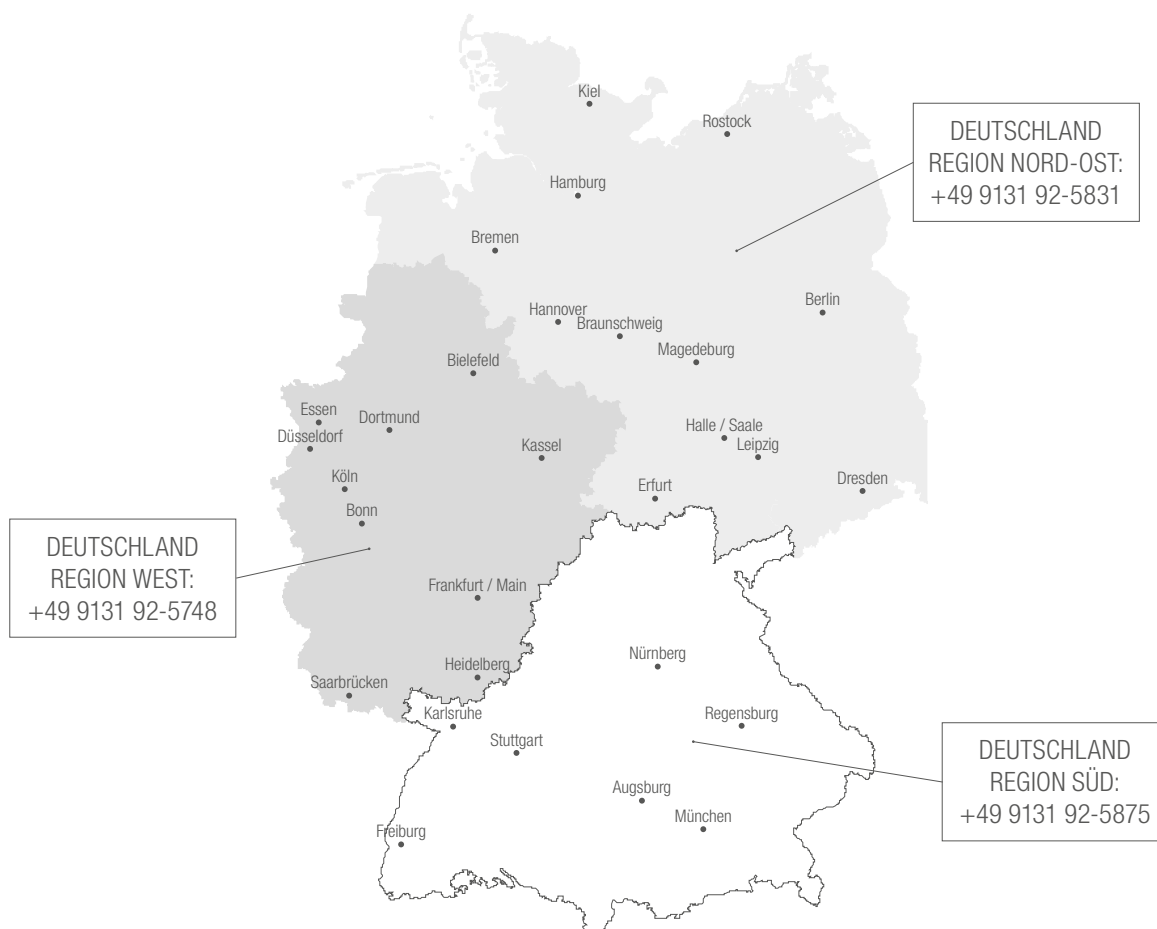
Oder per Mail rund um die Uhr:

[elektro.deutschland@rehau.com](mailto:elektro.deutschland@rehau.com)

Per Fax erreichen Sie unser Team unter der Nummer:

+49 9131 9251-7001

Unser REHAU Fachpersonal hilft Ihnen unmittelbar, kompetent und zuverlässig weiter.





# REHAU DOCS



Neueste Broschüren, technische Informationen, Bedienungs- und Montageanleitungen oder Kataloge: Mit der App REHAU Docs halten Sie alles direkt in Ihren Händen. Sämtliche Unterlagen können bequem betrachtet und gespeichert werden. Legen Sie Ordner für Ihre Favoriten an oder setzen persönliche Lesezeichen in einzelnen Dokumenten - stets ist ein schneller Zugriff auf wichtige Informationen gewährleistet.

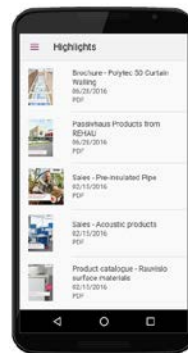


## Folgende Funktionen beinhaltet die REHAU Docs Dokumenten-App für iOS:

- Dokumente betrachten und direkt runterladen
- Kompakt aktuelle News und Referenzen
- Übersichtliche und bequeme Navigation in Kategorien
- Schnellzugriff auf Highlights
- Favoriten anlegen und in Ordnern organisieren
- Lesezeichen in Dokumenten setzen
- Dokumente per E-Mail versenden
- Übersicht über heruntergeladene Dokumente
- Automatische Synchronisation



Genauere Informationen zur Benutzung und den Funktionen in der iOS Version finden Sie auf der REHAU Docs iOS Hilfeseite.



## Folgende Funktionen beinhaltet die REHAU Docs Dokumenten-App für Android:

- Dokumente betrachten und direkt runterladen
- Übersichtliche und bequeme Navigation in Kategorien
- Schnellzugriff auf Highlights
- Dokumente auf dem Gerät nach Belieben ablegen und organisieren
- Bevorzugte PDF-Betracher-App benutzen
- Dokumente auf beliebigen Wegen verteilen
- Nutzung des gewohnten Android-Download-Managers



Die Unterlage ist urheberrechtlich geschützt. Die dadurch begründeten Rechte, insbesondere die der Übersetzung, des Nachdruckes, der Entnahme von Abbildungen, der Funksendungen, der Wiedergabe auf fotomechanischem oder ähnlichem Wege und der Speicherung in Datenverarbeitungsanlagen, bleiben vorbehalten.

**Vertrieb Elektro-Installationssysteme Deutschland:** Ytterbium 4, 91058 Erlangen, elektro.deutschland@rehau.com,  
**Region Nord-Ost: Tel.:** +49 9131 92-5831  
**Region West: Tel.:** +49 9131 92-5748  
**Region Süd: Tel.:** +49 9131 92-5875

Unsere anwendungsbezogene Beratung in Wort und Schrift beruht auf langjährigen Erfahrungen sowie standardisierten Annahmen und erfolgt nach bestem Wissen. Der Einsatzzweck der REHAU Produkte ist abschließend in den technischen Produktinformationen beschrieben. Die jeweils gültige Fassung ist online unter [www.rehau.com/TI](http://www.rehau.com/TI) einsehbar. Anwendung, Verwendung und Verarbeitung der Produkte erfolgen außerhalb unserer Kontrollmöglichkeiten und liegen daher ausschließlich im Verantwortungsbereich des jeweiligen Anwenders/Verwenders/Verarbeiters. Sollte dennoch eine Haftung in Frage kommen, richtet sich diese ausschließlich nach unseren Lieferungs- und Zahlungsbedingungen, einsehbar unter [www.rehau.com/conditions](http://www.rehau.com/conditions), soweit nicht mit REHAU schriftlich etwas anderes vereinbart wurde. Dies gilt auch für etwaige Gewährleistungsansprüche, wobei sich die Gewährleistung auf die gleichbleibende Qualität unserer Produkte entsprechend unserer Spezifikation bezieht.

© REHAU AG + Co  
Rheniumhaus  
95111 Rehau  
[www.rehau.de](http://www.rehau.de)

Technische Änderungen vorbehalten  
E00300 DE 01.2018