

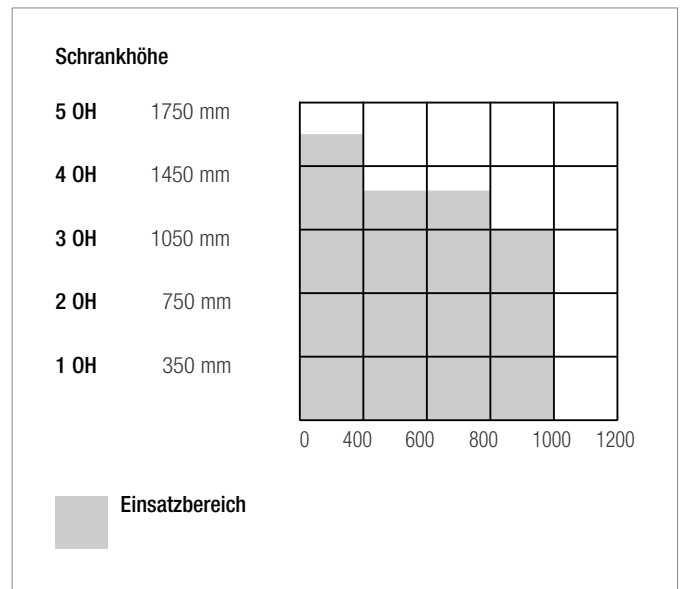
# EINBAUANLEITUNG CADDYBREMSE

## RAUVOLET SCHRANKROLLLADENSYSTEME

## Einsatzbereich:

Je nach Höhe des Schrankes kommen zwischen 2- bis 5-gängige Schnecken zum Einsatz.

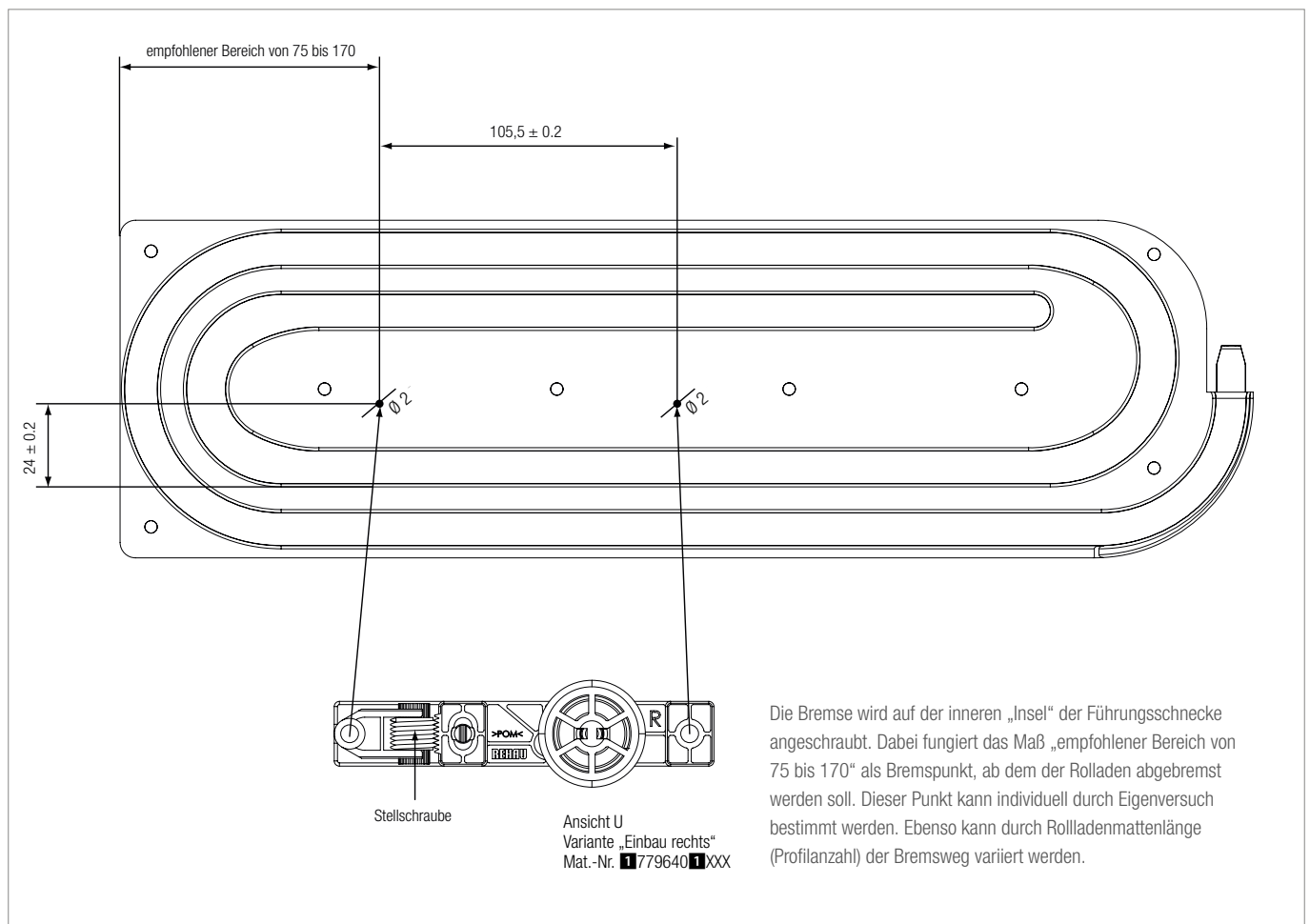
Der empfohlene Einsatzbereich ist gemäß nebenstehender Grafik dargestellt. Es wird empfohlen fallspezifisch Abprüfungen und Justierung vorzunehmen, um so die Funktion der Bremse individuell anzupassen. Zu Fragen des Einsatzbereiches steht Ihnen unsere technische Abteilung CCT-SYS gerne zur Verfügung.



## Einsatzmöglichkeiten:

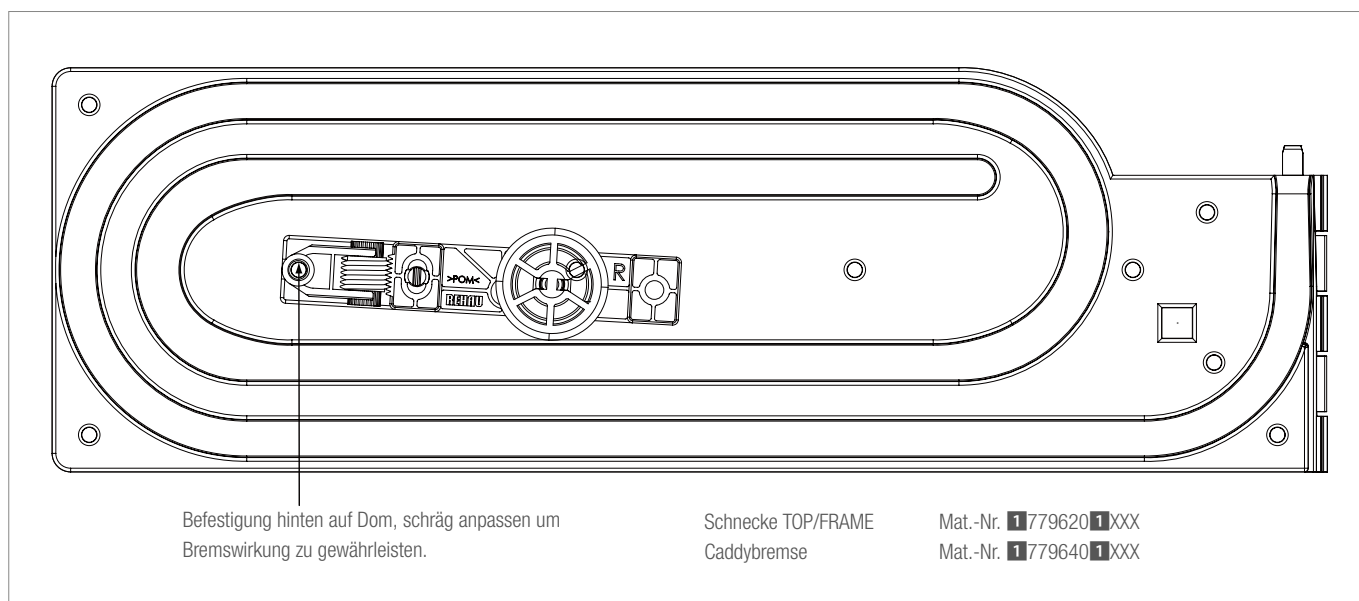
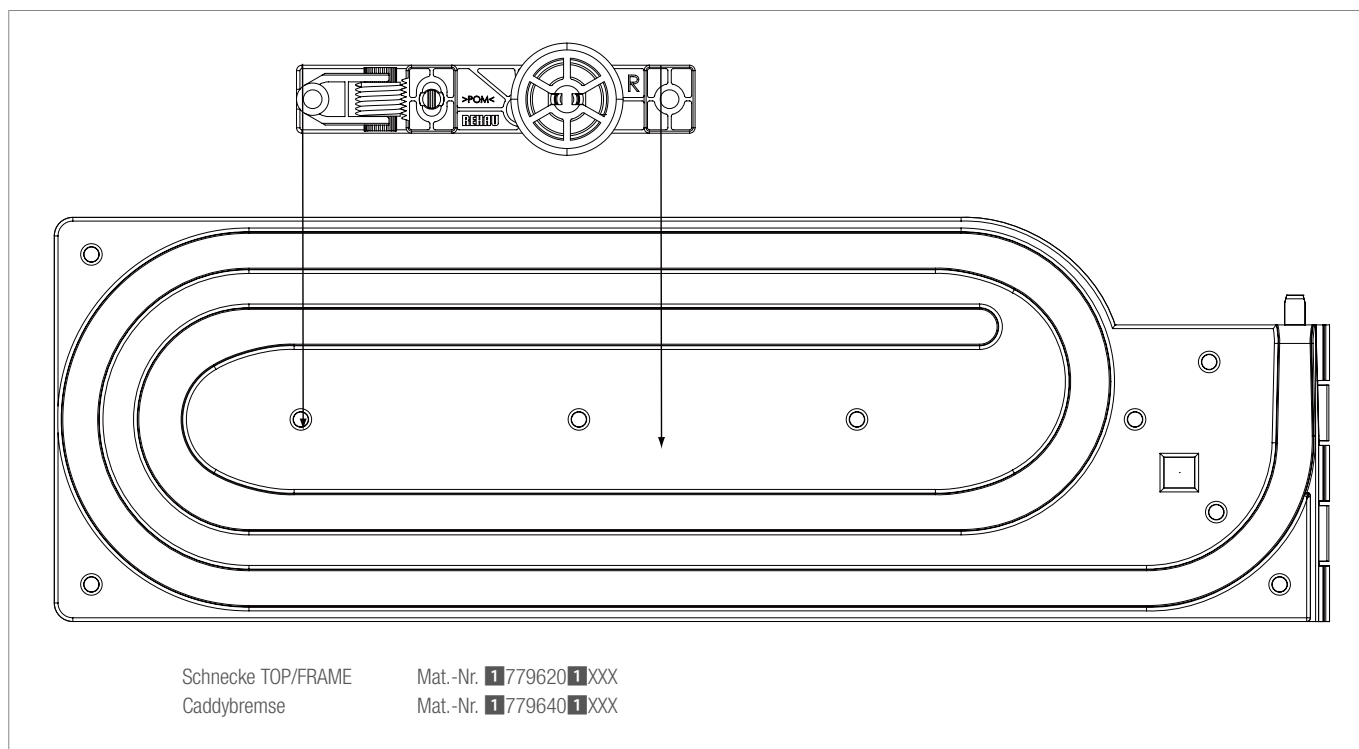
### Führungssystem CLASSIC

Mat.-Nr. <b>1</b> 779730 <b>1</b> 001	RAL 9011	Schnecke 8 mm 2-gängig
Mat.-Nr. <b>1</b> 779750 <b>1</b> 001	RAL 9011	Schnecke 8 mm 4-gängig
Mat.-Nr. <b>1</b> 779750 <b>1</b> 003	RAL 7035	Schnecke 8 mm 4-gängig
Mat.-Nr. <b>1</b> 779770 <b>1</b> 001	RAL 9011	Schnecke 8 mm 5-gängig



## Führungssystem TOP/FRAME

Mat.-Nr. **1**779620**1**001 RAL 9011 Schnecke 4-gängig Top/Frame



---

Unsere anwendungsbezogene Beratung in Wort und Schrift beruht auf langjährigen Erfahrungen sowie standardisierten Annahmen und erfolgt nach bestem Wissen. Der Einsatzzweck der REHAU Produkte ist abschließend in den technischen Produktinformationen beschrieben. Die jeweils gültige Fassung ist online unter [www.rehau.com/TI](http://www.rehau.com/TI) einsehbar. Anwendung, Verwendung und Verarbeitung der Produkte erfolgen außerhalb unserer Kontrollmöglichkeiten und liegen daher ausschließlich im Verantwortungsbereich des jeweiligen Anwenders/Verwenders/Verarbeiters. Sollte dennoch eine Haftung in Frage kommen, richtet sich diese ausschließlich nach unseren Lieferungs- und Zahlungsbedingungen, einsehbar unter [www.rehau.com/conditions](http://www.rehau.com/conditions), soweit nicht mit REHAU schriftlich etwas anderes vereinbart wurde. Dies gilt auch für etwaige Gewährleistungsansprüche, wobei sich die Gewährleistung auf die gleichbleibende Qualität unserer Produkte entsprechend unserer Spezifikation bezieht. Technische Änderungen vorbehalten.

Die Unterlage ist urheberrechtlich geschützt. Die dadurch begründeten Rechte, insbesondere die der Übersetzung, des Nachdruckes, der Entnahme von Abbildungen, der Funksendungen, der Wiedergabe auf fotomechanischem oder ähnlichem Wege und der Speicherung in Datenverarbeitungsanlagen, bleiben vorbehalten.