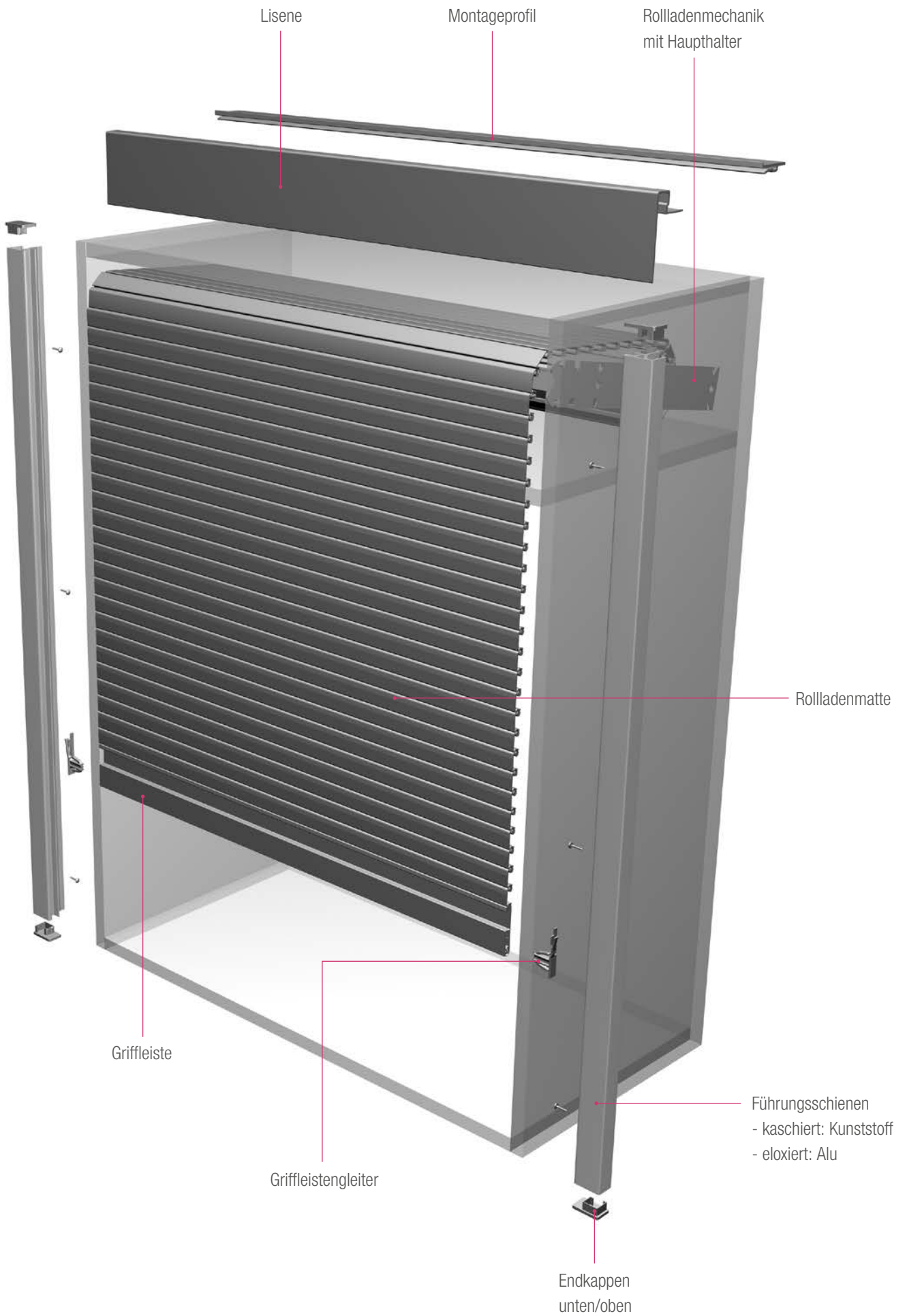


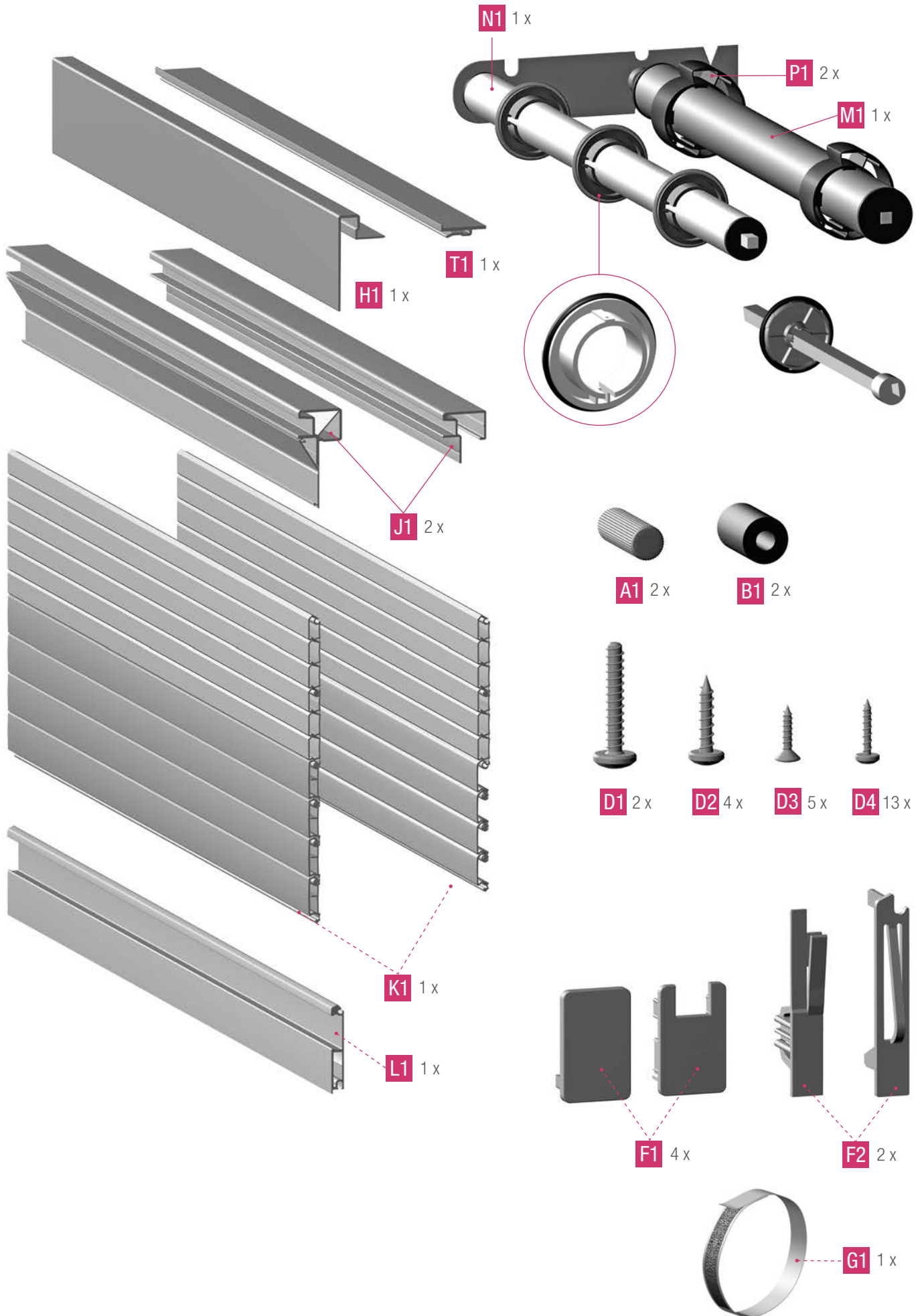


RAUVOLET SCHRANKROLLADENSYSTEME

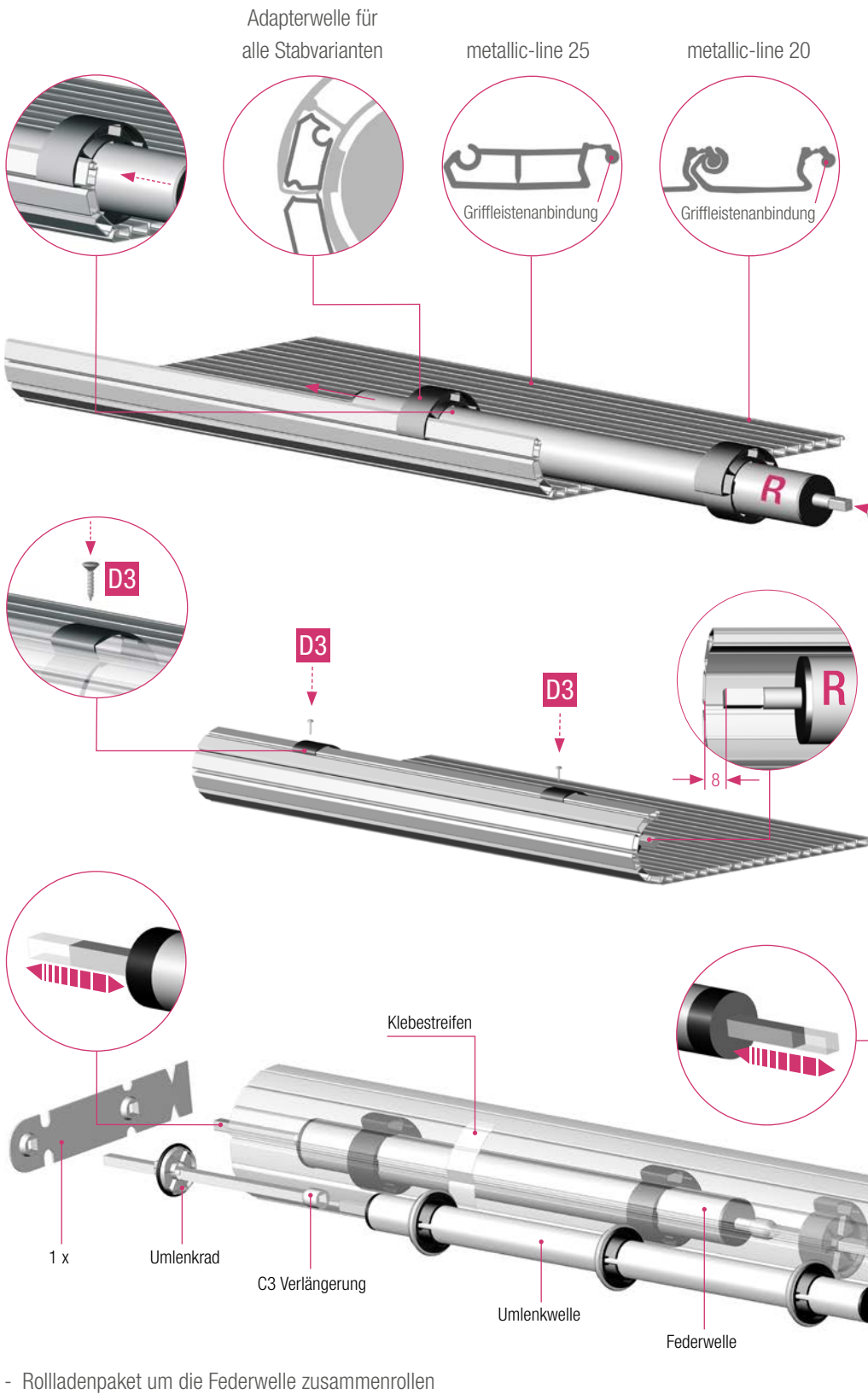
MASSINDIVIDUELLE SETS KÜCHE – EINBAUSET C3, C3-WICKELMECHANIK
EINBAUANLEITUNG



metallic-line 20mm/25mm



1. Schritt: Anbindung der Federwelle an Rollladenmatte



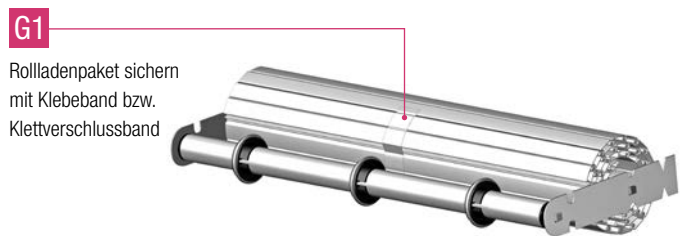
Rollladenmatte an Federmechanik montieren

- Rollladenmatte ausgerollt mit der Sichtseite auf den sauberen Tisch legen
- Gegebenenfalls C3-Verlängerung inkl. evtl. notwendigen Achsring (bei >100 mm Länge) auf rechter Seite aufstecken und leicht einschlagen
- Federwelle mit den Achsringen über das letzte Rollladenprofil (Gegenseite der Griffleistenanbindung) schieben

Sicherheitshinweis:
 Rollladenmechanik nicht vor Einbau in den Schrank vorspannen!

- Federwelle ausrichten und so positionieren, dass der Abstand zwischen dem rechten Rand der Rollladenmatte und dem starren (rechten) Ende der Federwelle bzw. der Verlängerung 8 mm beträgt
- Rollladen je Achsring mit einer Schraube 3 x 13 befestigen

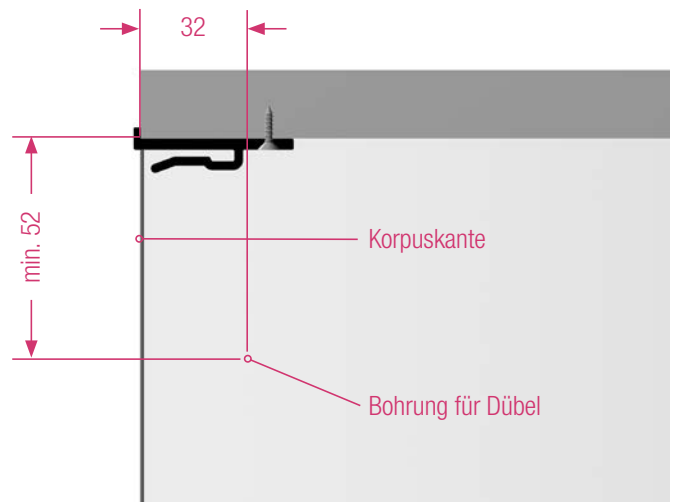
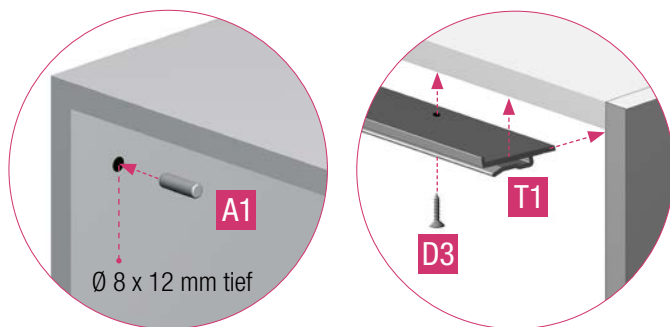
- Rollladenpaket um die Federwelle zusammenrollen
- Außenliegendes Ende mit einem ca. 120 mm langen Klebestreifen fixieren
- Rollladen auf den Tisch legen, Klebestreifen zeigt nach vorn
- Haupthalterung links und rechts auf die Federachse drücken
- Umlenkwellen mit ggf. montierter C3-Verlängerung inkl. eventuell notwendigem Umlenkrad zwischen die beiden vorderen Aufnahmelagerungen stecken
- das Rollladenpaket ist einbaufertig



2. Schritt: Befestigung des Montageprofils der Lisene

Umlenkposition einzeichnen: Löcher bohren + Dübel einbringen

- alternativ: Schraube mit Kopfdurchmesser 8 mm,
Schraube sollte 6-8 mm überstehen
- Montageprofil der Lisene mittig zu Seitenwänden montieren



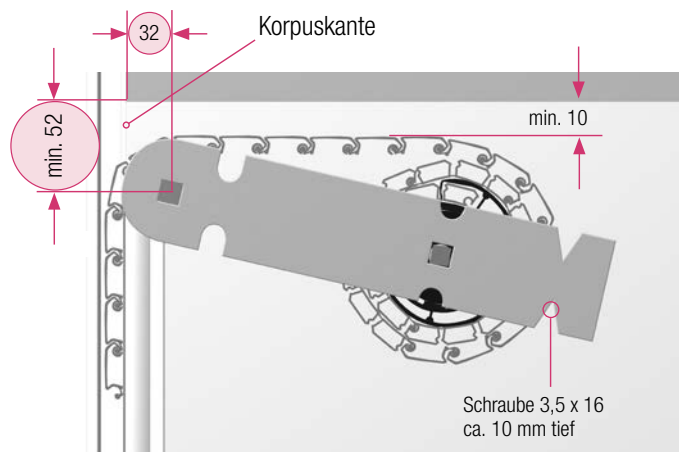
3. Schritt: Vorbereitung + Montage Mechanik + Rollladenpaket

Mit Bohrschablone

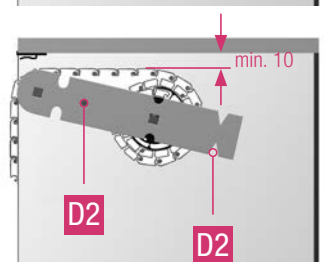
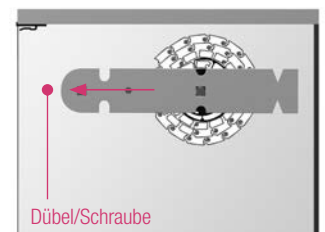
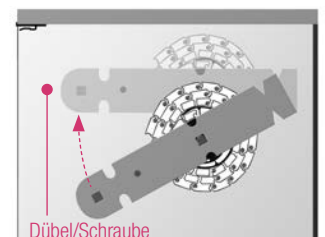
Verwenden Sie die Bohrschablone (DML00311) um die Schraub- und Dübelpositionen an der linken Schrankwand zu markieren. Neben den notwendigen Positionen wird empfohlen die anderen Positionen vorzubohren oder anzustechen. Verwenden Sie die gleiche Schablone für die rechte Schrankwand (Bedruckung in Richtung Schrankwand).

Ohne Bohrschablone

- Umlenkposition je nach Einbauvariante anzeichnen
- Einbringen eines Holzdübels 20 x 8 oder einer Schraube mit dem Kopfdurchmesser 8 mm an dieser Stelle (32/52)
- Die Position der hinteren Schraube ist vom Rollladenwickeldurchmesser abhängig und wird so angebracht, dass die Rolle oben noch 10 mm Spiel hat (Schritt 5)
- Bei Montage eines Zwischenbodens unterhalb des Rollladens muß auch hier ein Abstand von mindestens 10 mm eingehalten werden



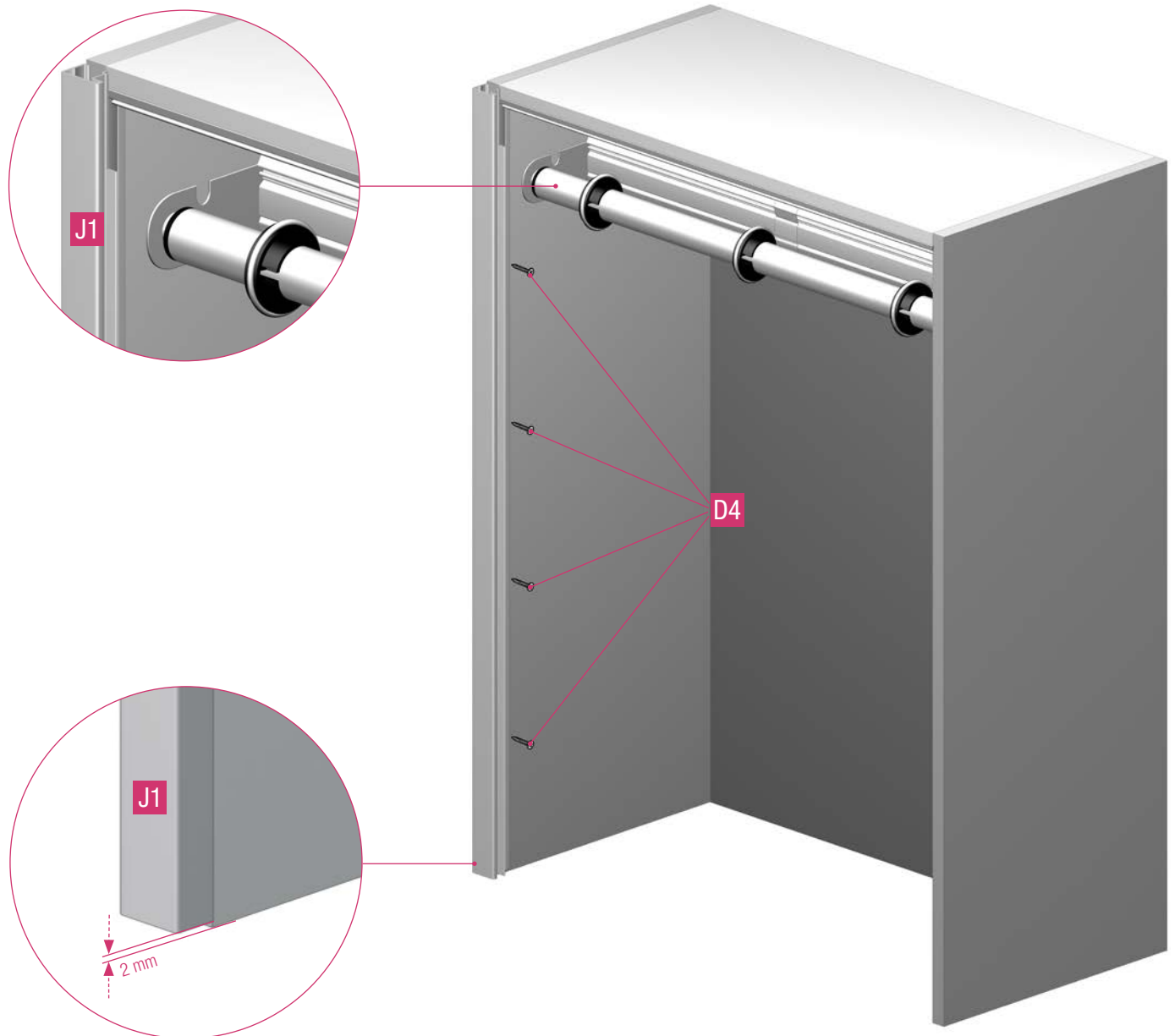
- Linke Haupthalterung (flexible Seite) so weit wie möglich an den Rollladen drücken
- Rollladenpaket mit beiden Händen in den oberen Teil des Schrankes führen, das System klemmt jetzt leicht zwischen den Innenwänden
- Haupthalterungen auf hintere Schrauben von oben auflegen
- System nach vorne ziehen
- Rollladenpaket vorne in den Dübel/ in die Schraube schieben, auf 10 mm Abstand des Rollladenpakets vom Oberboden achten
- Hintere Schraube festziehen und weitere Schrauben anbringen



4. Schritt: Montage Führungsschiene

Vorgehen:

- Führungsschiene einseitig montieren



Bei Aufsatzschrank ca. 2 mm Luft zum Boden.

Bei Wandschränken überlappt Führungsschiene ca. 15,5 mm.

5. Schritt: Rollladenpaket vorspannen

Angabe der Vorspannung in Umdrehungen,
Toleranz ± 1 Umdrehung

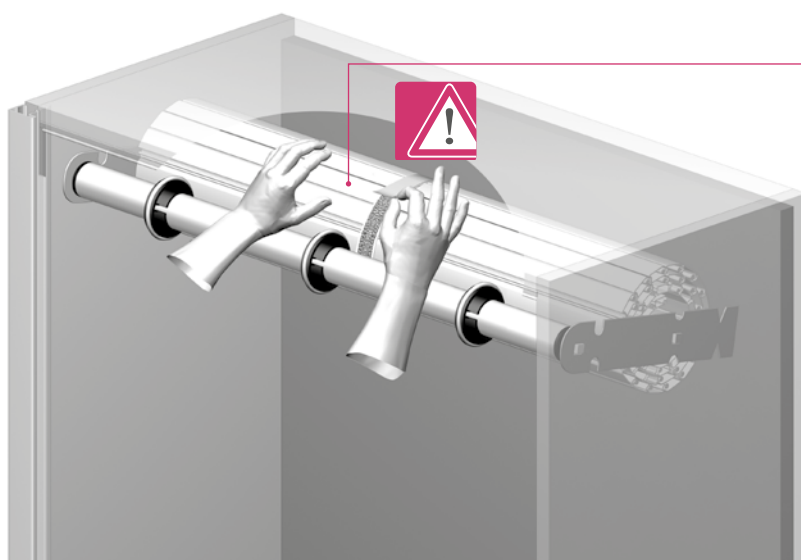
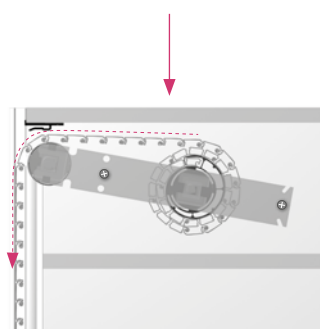
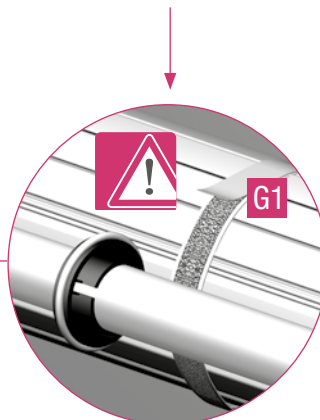
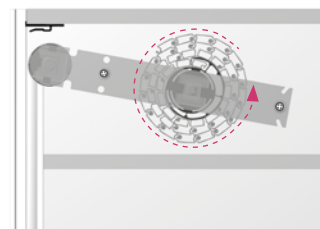
Schränkbreite lichtes Innenmaß (mm)	Schränkhöhe lichtet Innenmaß (mm)		
	600-1000	1000-1350	1350-1500
350-384	1-2	2	3
385-549	2-3	3-4	4-5
550-584	1-2	2	3
585-749	2-3	3-4	4-5
750-784	2-3	3	5
785-949	2-3	4-5	6-7
950-984	2-3	4	6
985-1149	3-4	4-5	7-8
1150-1184	1-2	3	4


Abweichende Vorspannung bei Einsatz:
Wert der Tabelle -1 Umdrehung



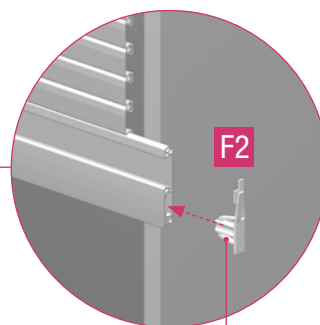
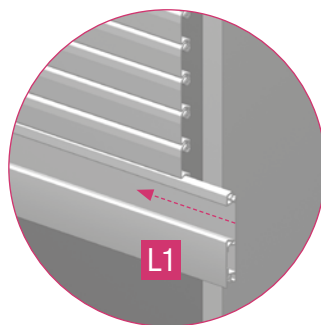
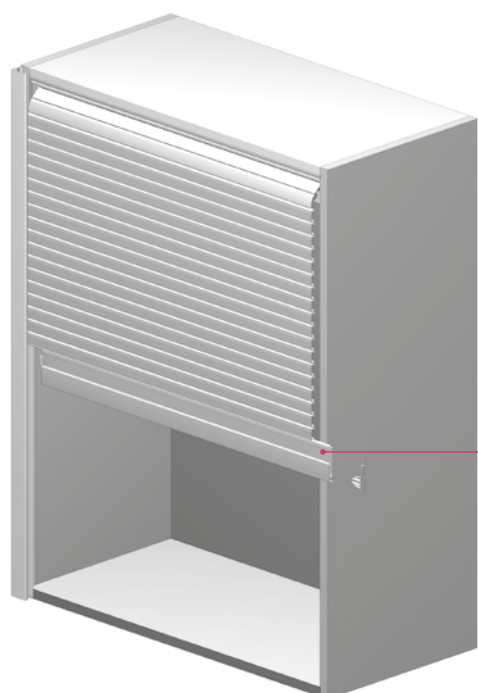
Art. 779270
Rollenstab metallic-line 20

Die angegebenen Vorspannungen sind Empfehlungen. Die optimale Einstellung der Vorspannung muss durch Eigenversuch ermittelt werden. Die Spezifikation der Vorspannung gilt nur für Rollladenstäbe in Verbindung mit einer REHAU Griffleiste. Aufgrund der modularen Auslegung von Federwelle und Verlängerung muss bei den Laufeigenschaften beachtet werden, dass der Rollladenpanzer in Grenzfällen nicht an jeder Stelle stehen bleibt, sondern leicht durchsacken oder hochziehen kann.



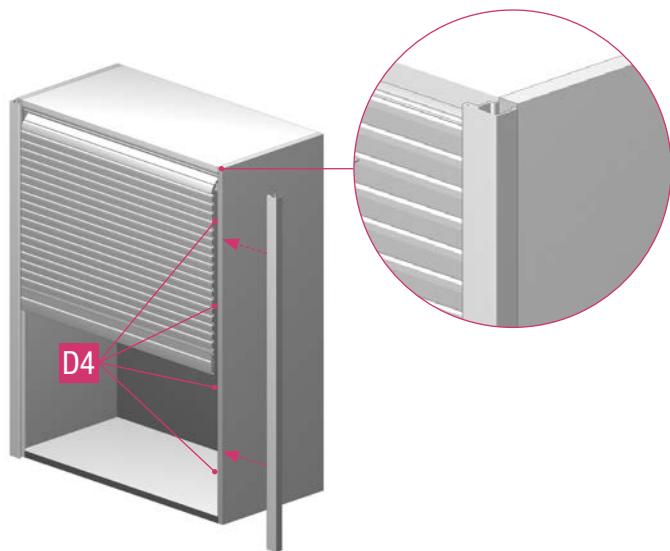
 **Vorsicht:**
Beim Abnehmen
des Klettbandes.
Rollladenpaket ist
nun vorgespannt,
Verletzungsgefahr!

6. Schritt: Griffleiste vorbereiten und einschieben

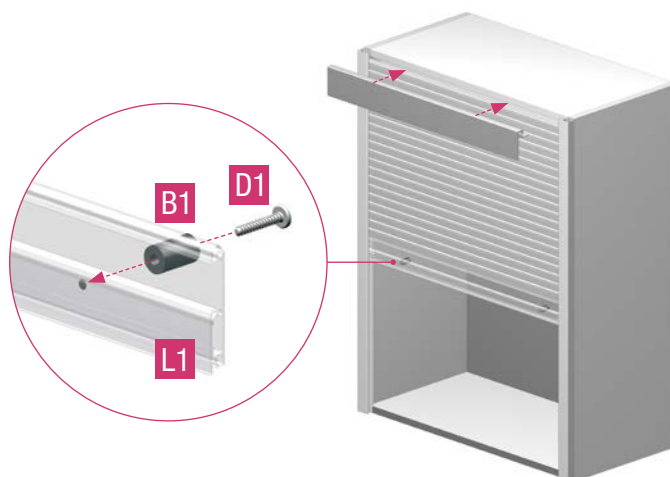


Gleiter
aufstecken

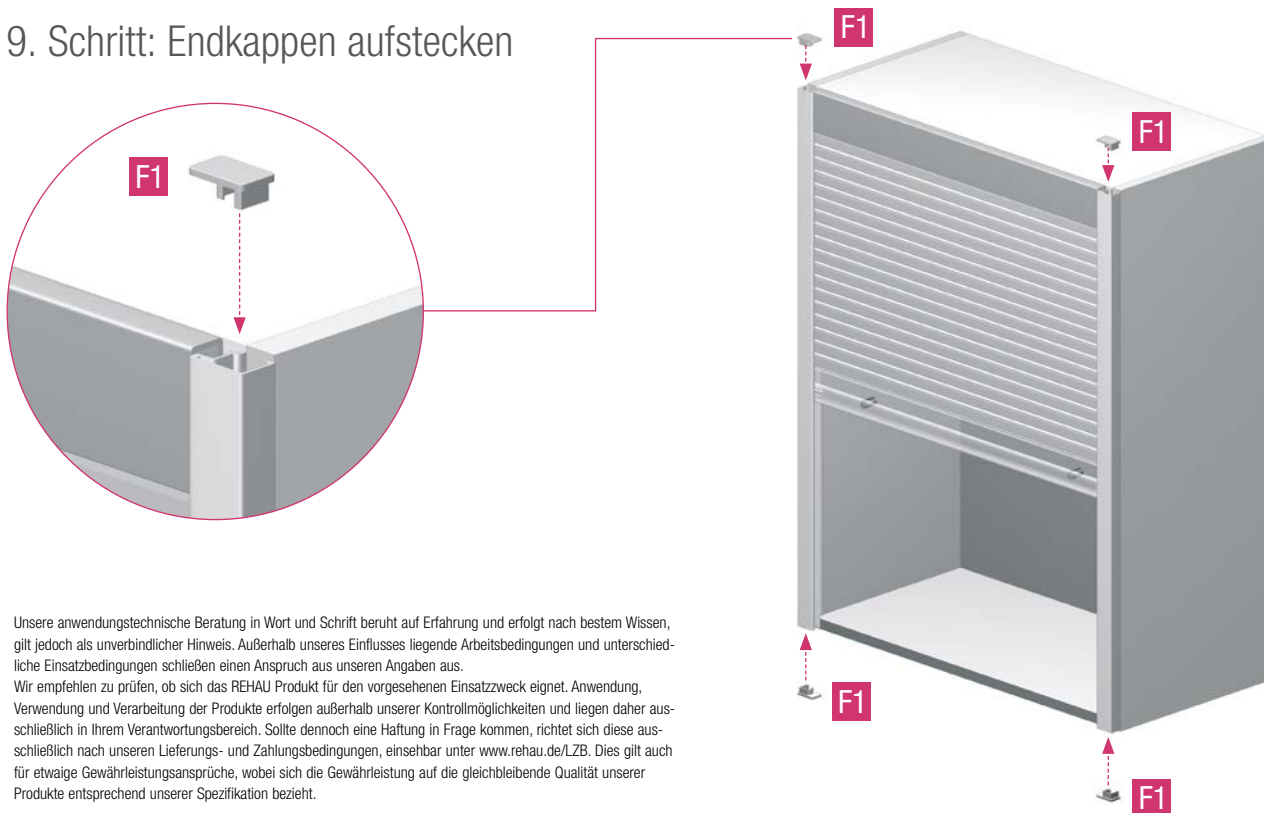
7. Schritt: 2. Führungsschiene montieren



8. Schritt: Stopper montieren und Lisene einstecken



9. Schritt: Endkappen aufstecken



Unsere anwendungstechnische Beratung in Wort und Schrift beruht auf Erfahrung und erfolgt nach bestem Wissen, gilt jedoch als unverbindlicher Hinweis. Außerhalb unseres Einflusses liegende Arbeitsbedingungen und unterschiedliche Einsatzbedingungen schließen einen Anspruch aus unseren Angaben aus. Wir empfehlen zu prüfen, ob sich das REHAU Produkt für den vorgesehenen Einsatzzweck eignet. Anwendung, Verwendung und Verarbeitung der Produkte erfolgen außerhalb unserer Kontrollmöglichkeiten und liegen daher ausschließlich in Ihrem Verantwortungsbereich. Sollte dennoch eine Haftung in Frage kommen, richtet sich diese ausschließlich nach unseren Lieferungs- und Zahlungsbedingungen, einsehbar unter www.rehau.de/LZB. Dies gilt auch für etwaige Gewährleistungsansprüche, wobei sich die Gewährleistung auf die gleichbleibende Qualität unserer Produkte entsprechend unserer Spezifikation bezieht.