



**Engineering progress  
Enhancing lives\***

## **Couverture de piscine à lames moussées**

Sûr. Durable. Technique.



\* Nos avancées technologiques. Votre confort au quotidien.

# Sûr. Durable. Technique. Isolant. Économique. Résistant.

Fixez la nouvelle NORME avec notre couverture de piscine à lames moussées COVREX® by REHAU. Personnalisation simple de la forme sur place.



## Durable

Conserve la chaleur de l'eau. Excellentes propriétés isolantes grâce à la conception intelligente des profilés.



## Sûr

Prévention des accidents conformément aux normes les plus exigeantes (notamment la norme française de sécurité NF P 90 308).



## Économique

Jusqu'à 80 % de réduction des coûts d'exploitation.



## Technique

Grande résistance à la flexion, faible rayon d'enroulement, forte résistance à la grêle et installation simple pour les nouvelles piscines et les changements de couverture (hors sol ou immergée).



## Résistant

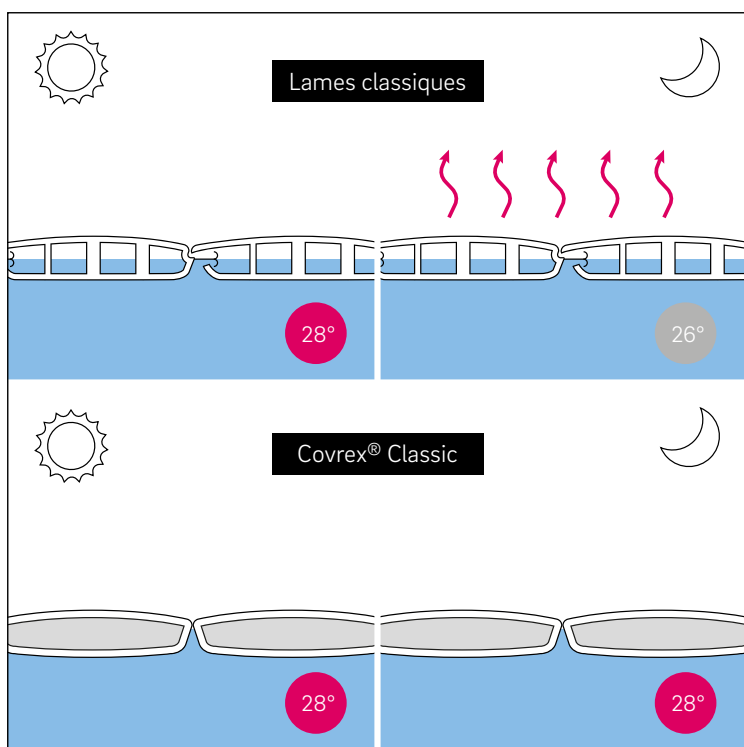
Pas besoin d'embouts de lames grâce à la conception des profilés moussés. Réduction du risque d'infiltration d'eau permettant d'éviter le développement d'algues.



# Le standard qui marque la différence.

Notre solution standard de couverture de piscine à lames moussées va au-delà des standards habituels.

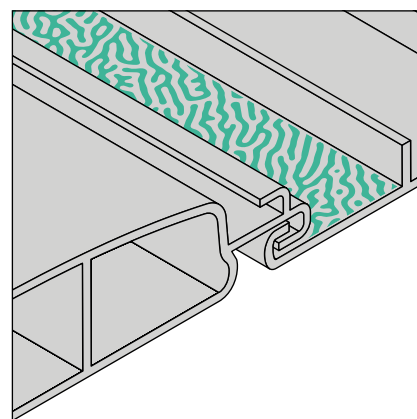
L'un des principaux objectifs de COVREX® by REHAU est d'offrir une sécurité maximale pour votre piscine. C'est pour cela que nous avons développé nos produits conformément aux normes relatives aux couvertures de piscine les plus exigeantes. Pour aller encore plus loin, notre COVREX® by REHAU est 7 fois plus solide que la demande habituelle afin de vous offrir une sécurité maximale. Conforme à la norme française NF P 90-308.



Les profilés moussés COVREX® by REHAU permettent de conserver la température de l'eau. Elles présentent un coefficient d'isolation exceptionnel de  $4,85 \text{ W}/(\text{m}^2 \cdot \text{K})$ . Cela permet de réduire la perte de chaleur au minimum pendant la nuit ou les journées fraîches.

Les couvertures de piscine classiques ont des compartiments creux remplis d'air humide qui possèdent un coefficient d'isolation inférieur. De plus, les lames creuses classiques sont assemblées les unes aux autres par des charnières mécaniques qui contribuent à la perte de chaleur.

Le volet COVREX® by REHAU minimise le risque de développement d'algues et d'accumulation de la saleté grâce à son design qui réduit la quantité de zones mortes, telles que les interstices d'union entre les lames. De plus, la mousse permet d'éviter l'utilisation d'embouts, ce qui élimine le risque d'infiltration d'eau et prolonge la durée d'utilisation du volet.



# Description du produit

Les systèmes de couverture de piscine REHAU sont composés de lames en PVC (polychlorure de vinyle) de haute qualité spécialement conçues pour cette application et coextrudées, et donc intégralement assemblées avec des charnières en PUR (polyuréthane).

La triple extrusion de la mousse en PVC, la couche supérieure en PVC et les charnières en PUR, garantit un produit solide et sûr pour les applications les plus exigeantes. Le volet COVREX® by REHAU est conforme à la norme française de sécurité NF P 90-308 et présente une grande résistance aux UV et à la grêle.

Grâce à son design unique, le volet est facile à installer sur place avec des outils de base. Il offre une grande flexibilité de formes sans avoir à solliciter d'embouts de lame spécifiques.

**Conforme  
à la norme  
NF  
P90-308**



## Le programme standard COVREX® by REHAU

Couleurs du volet de piscine :

- Blanc / gris silex
- Bleu clair / gris silex
- Blanc
- Ivoire clair
- Gris silex

Longueurs standard sur stocks :

- 4 050 mm
- 4 550 mm
- 5 050 mm
- 5 550 mm
- 6 050 mm

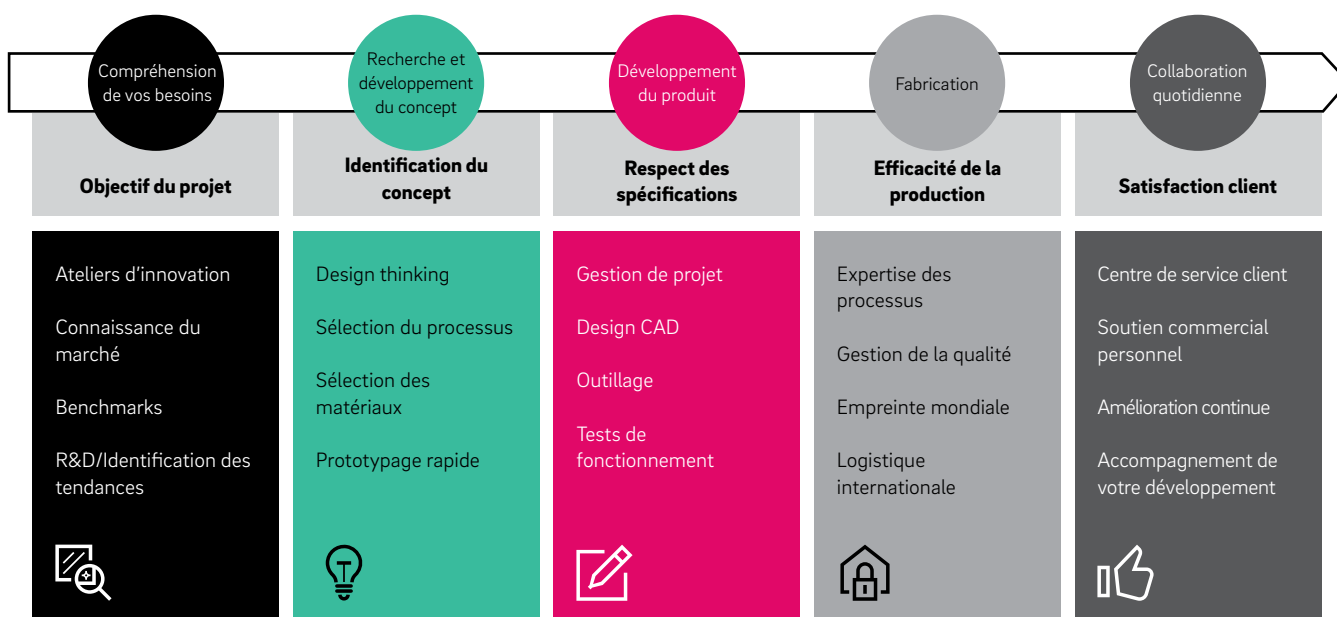
Des couleurs supplémentaires sont disponibles sur demande.

# Engineering progress. Enhancing lives.\*

Profilés sur mesure – fixez votre propre norme avec notre équipe d'ingénieurs expérimentés

## Exprimez vos besoins.

Sollicitez le design, le matériau ou la fonction de votre choix, nous nous en chargerons.



\*Nos avancées technologiques. Votre confort au quotidien.

De nombreuses possibilités de personnalisation :  
Une couverture de piscine au design unique, comme vous.



### **Vous êtes unique**

REHAU peut vous offrir la gamme de couleurs et les effets esthétiques de votre choix.



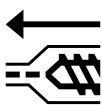
### **Adaptation aux besoins spécifiques**

REHAU peut tenir compte de vos besoins spécifiques grâce à nos compétences en matière de compounding.



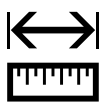
### **Maîtrise de toutes les étapes**

L'ingénierie simultanée permet d'atteindre un haut niveau d'intégration.  
La participation dès l'étape initiale de conception, à la fabrication d'outils en interne et à l'industrialisation du processus permet de répondre à des normes de qualité élevées.



### **L'extrusion, notre ADN**

REHAU compte sur une grande expérience dans les processus d'extrusion, profilés à extrusion simple ou multiple, associée à des compétences en matière de confection en ligne et hors ligne.



### **Vous avez besoin d'une longueur spécifique ?**

REHAU peut répondre à vos besoins pour faciliter le processus de montage en livrant des lames coupées à la longueur demandée et prêtes à être installées.

La documentation est protégée par la loi relative à la propriété littéraire et artistique. Les droits qui en découlent, en particulier de traduction, de réimpression, de prélèvement de figures, d'émissions radiophoniques, de reproduction photomécanique ou par des moyens similaires, et d'enregistrement dans des installations de traitement des données sont réservés.

Veillez vous référer pour chaque produit à l'information technique s'y rapportant, accessible en ligne sur [www.rehau.com/ti](http://www.rehau.com/ti). Sous réserve de modifications techniques.

[www.rehau.fr](http://www.rehau.fr)

© REHAU France  
Place Cisse  
57 340 Morhange

D79701 FR 03.2022