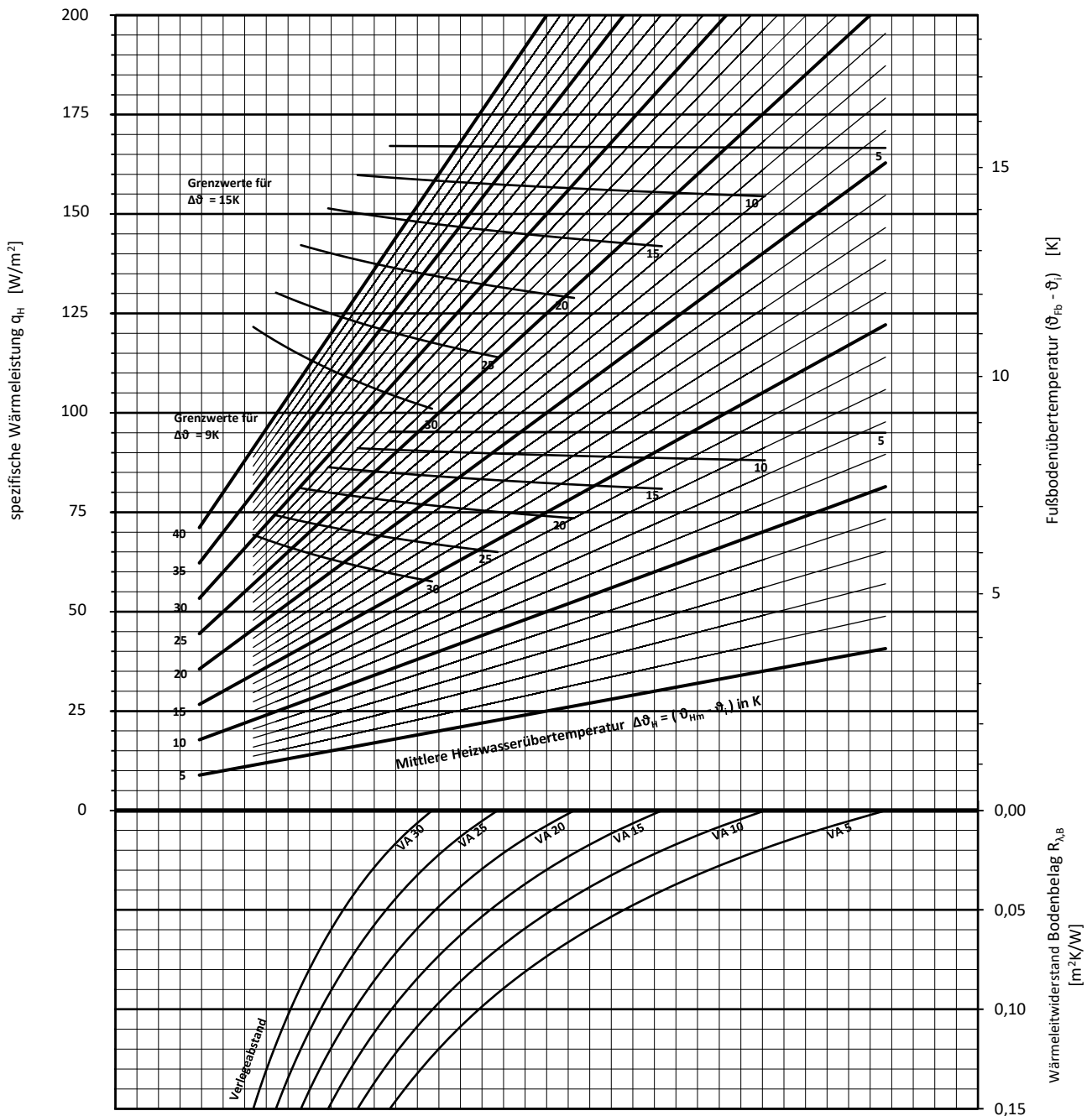


# FUSSBODENHEIZUNG

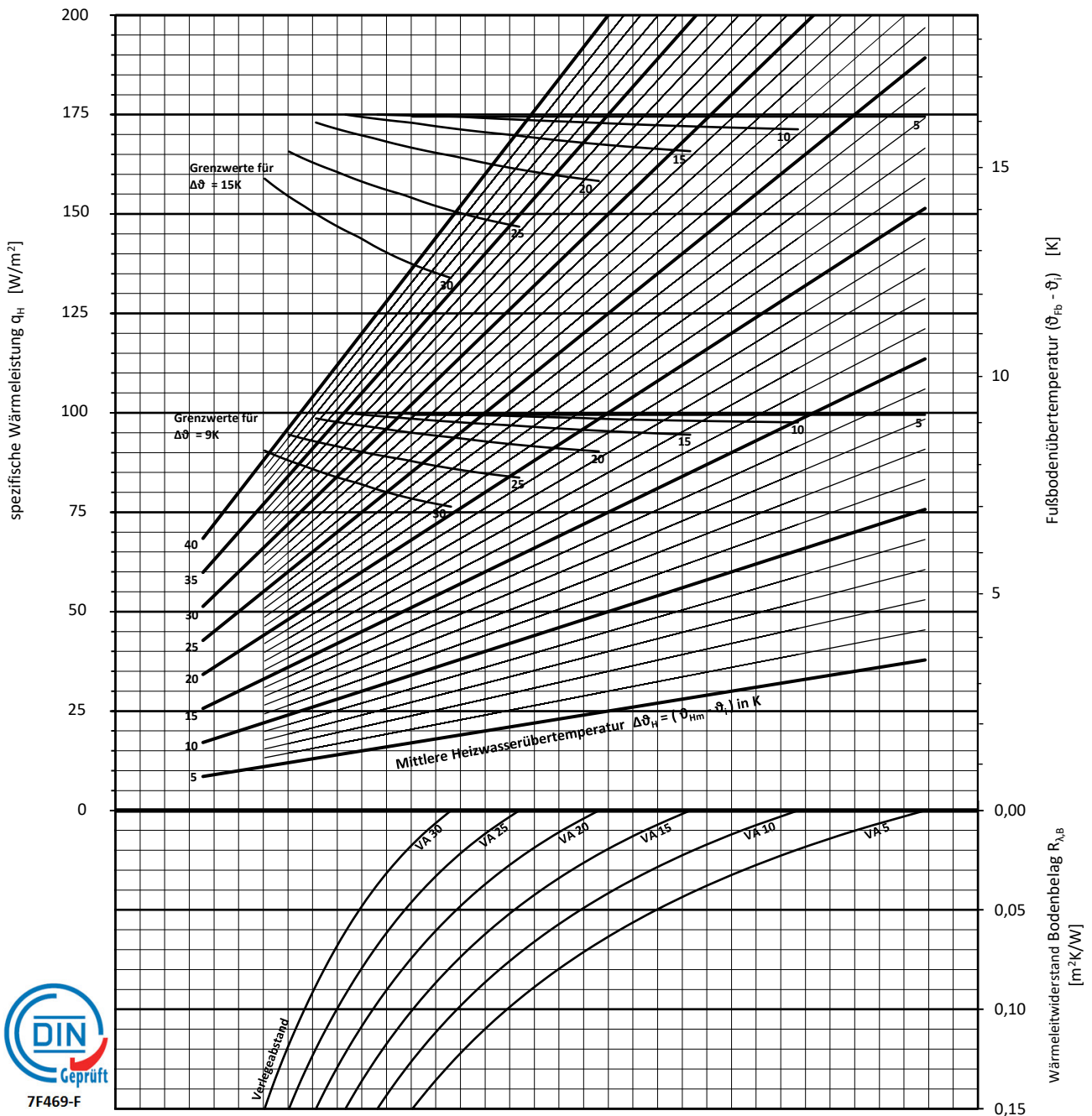
LEISTUNGSDIAGRAMM RAUTHERM SPEED SILENT, RAUTHERM SPEED K 16 X 1,5 MM  
FÜR HEIZSTRICHE GEMÄSS DIN 18560-2 UND EN 1264 MIT ROHRÜBERDECKUNG  $s_0 = 35$  MM



Hinweis: Berechnungsgrundlage des Diagramms ist gemäß EN 1264

# FUSSBODENHEIZUNG

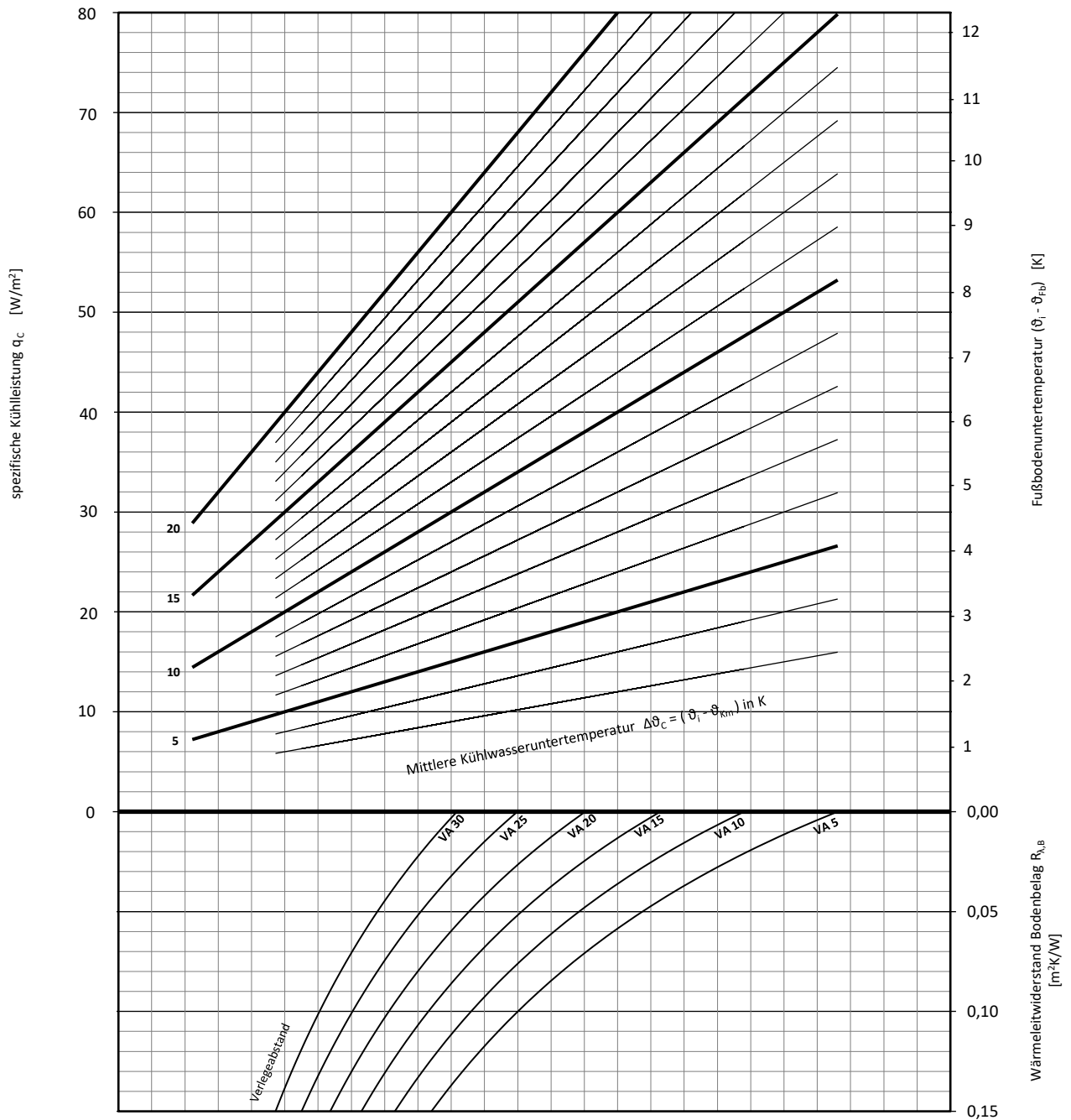
LEISTUNGSDIAGRAMM RAUTHERM SPEED SILENT, RAUTHERM SPEED K 16 X 1,5 MM  
FÜR HEIZESTRICHE GEMÄSS DIN 18560-2 UND EN 1264 MIT ROHRÜBERDECKUNG  $s_U = 45 \text{ MM}$



Hinweis: Berechnungsgrundlage des Diagramms ist gemäß EN 1264

# FUSSBODENKÜHLUNG

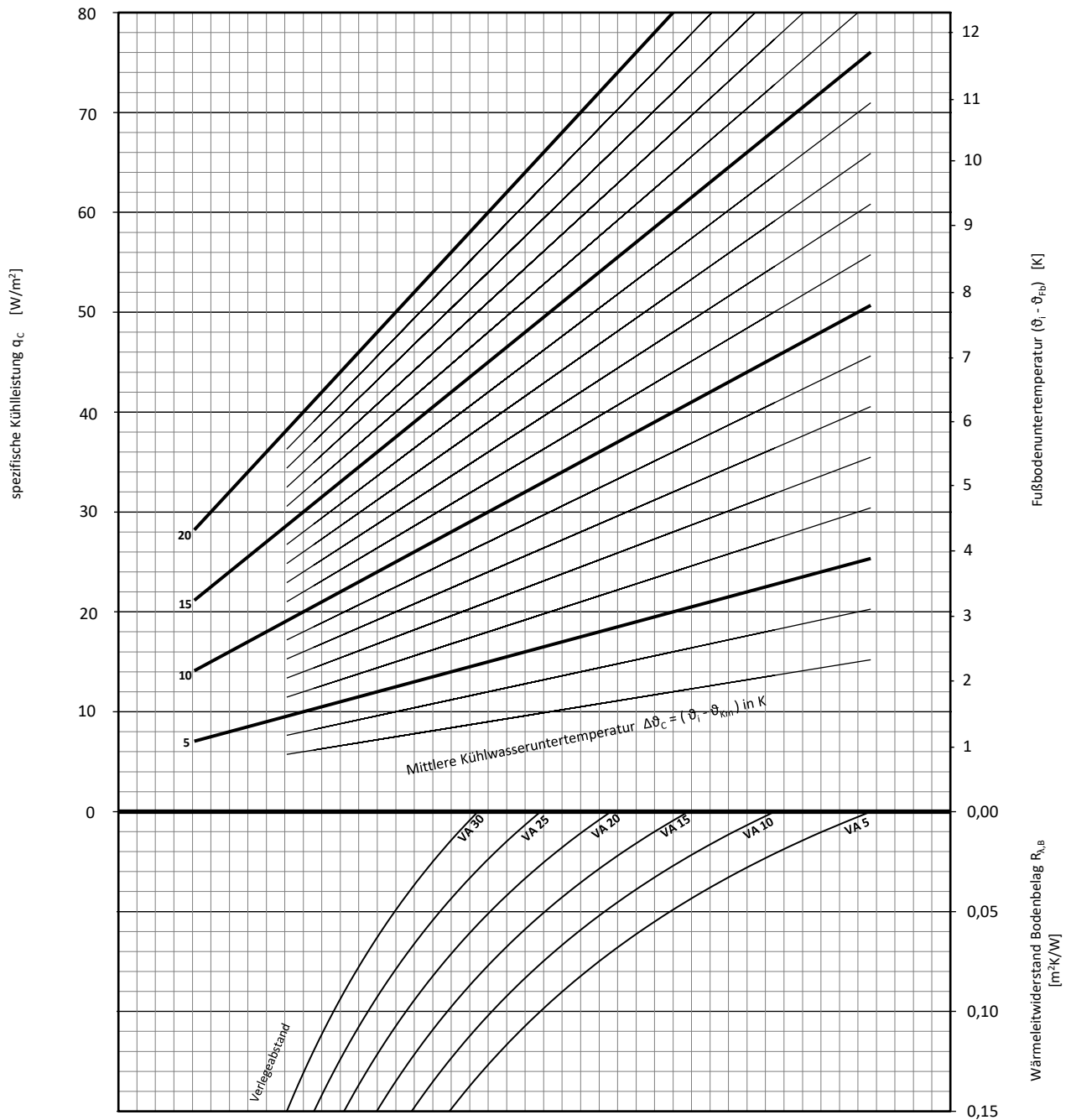
LEISTUNGSDIAGRAMM RAUTHERM SPEED SILENT, RAUTHERM SPEED K 16 X 1,5 MM  
FÜR HEIZESTRICHE GEMÄSS DIN 18560-2 UND EN 1264 MIT ROHRÜBERDECKUNG  $s_U = 35$  MM



Hinweis: Berechnungsgrundlage des Diagramms ist gemäß EN 1264

# FUSSBODENKÜHLUNG

LEISTUNGSDIAGRAMM RAUTHERM SPEED SILENT, RAUTHERM SPEED K 16 X 1,5 MM  
FÜR HEIZESTRICHE GEMÄSS DIN 18560-2 UND EN 1264 MIT ROHRÜBERDECKUNG  $s_U = 45 \text{ MM}$



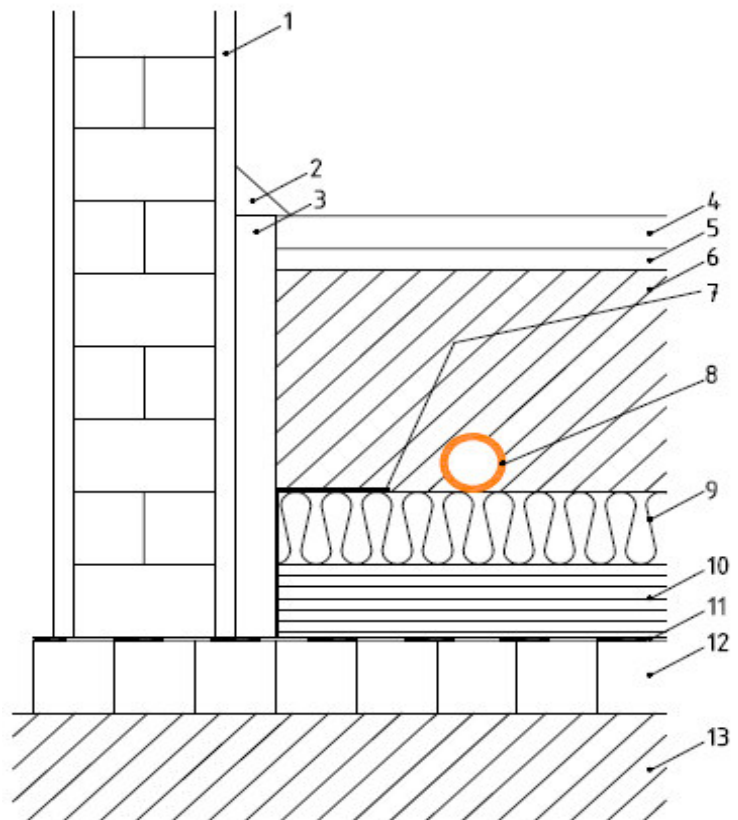
Hinweis: Berechnungsgrundlage des Diagramms ist gemäß EN 1264

### Wärmetechnische Prüfung

Das REHAU Verlegesystem RAUTHERM SPEED silent mit Estrich nach DIN EN 18560-2 ist nach DIN EN 1264 wärmetechnisch geprüft und zertifiziert.



Registernummer: 7F469-F



- 1 Innenputz
- 2 Fußleiste
- 3 Randdämmstreifen
- 4 Natur- oder Kunststeinplatten
- 5 Mörtelbett
- 6 Estrich nach DIN 18560
- 7 Folienfuß des Randdämmstreifens
- 8 Heizungsrohr RAUTHERM SPEED K 16 x 1,5mm
- 9 RAUTHERM SPEED silent Platte
- 10 Trittschall- und Wärmedämmung
- 11 Feuchtigkeitssperre (nach DIN 18195)
- 12 Rohdecke
- 13 Erdreich