

# NEA SMART 2.0 R-Module 230 V

Quickinstall



\*Nos avancées technologiques. Votre confort au quotidien.

## CZ – Bezpečnostní pokyny

**⚠** Životu nebezpečné kvůli elektrickému napětí! Elektrická instalace musí být provedena v souladu s platnými národními předpisy jakož i s předpisy místního dodavatele elektřiny. Tento návod vyžaduje odbornou vzdělání, které odpovídá úspěšnému absolvování jednoho z následujících oborů: **elektrikář nebo mechanik MaR**. Před začátkem instalačních prací si přečtěte pozorně návod k obsluze. Všechny instalační práce musí být prováděny ve stavu bez napětí. Tímto REHAU Industries SE & Co. KG prohlašuje, že Nea Smart 2.0 R-Module 230 V je v souladu se směrnicí 2014/35/EU a 2014/30/EU. Úplné znění EU prohlášení o shodě je k dispozici na této internetové adrese: [www.rehau.com/neasmart2](http://www.rehau.com/neasmart2)

## HU – Biztonsági utasítás

**⚠** Életveszély az elektromos feszültség miatt! Az elektromos szerelés az érvényben lévő nemzeti előírások, valamint a helyi áramszolgáltató előírásai szerint kell végezni. A bekötés szakutadást igényel, csak a következők, hivatalosan elismert végzettséggel rendelkezők végezhetik: **villanyszerelő vagy elektrotechnikus**. A szerelési munka megkezdése előtt figyelmesen olvassa el a Kezelési útmutatót. Minden szerelési munkát feszültségmentes állapotban kell végezni. REHAU Industries SE & Co. KG igazolja, hogy a Nea Smart 2.0 R-Module 230 V megfelel a 2014/35/EU a 2014/30/EU irányelvnek. Az EU-megfelelőségi nyilatkozat teljes szövege elérhető a következő internetes címen: [www.rehau.com/neasmart2](http://www.rehau.com/neasmart2)

## RO – Instrucțiuni de siguranță

**⚠** Pericol de electrocutare! Instalația electrică trebuie să respecte standardele și normative naționale în vigoare, precum și orice alte cerințe specifice ale furnizorului local de energie electrică. Aceste instrucțiuni trebuie să fie utilizate de către o persoană calificată, care deține un certificat oficial pentru una din următoarele profesii: **electrician sau inginer electronist**. Întotdeauna citiți instrucțiunile înainte de a începe instalarea. Legătura la sursa finală de curent electric poate fi realizată numai după ce instalarea este completă. Prin prezenta, REHAU Industries SE & Co. KG declară că Nea Smart 2.0 R-Module 230 V este în conformitate cu Directiva 2014/35/UE și 2014/30/UE. Textul integral al declarației UE de conformitate este disponibil la următoarea adresă internet: [www.rehau.com/neasmart2](http://www.rehau.com/neasmart2)

Adresse / Adress / Adresse / Endereço / Adres / Indirizzu / Dirección / Adresa / Cím / Adresă / Adres / Adres / Адрес:

REHAU Industries SE & Co. KG  
Helmut-Wagner-Str. 1  
Rheniumhaus  
95111 Rehau  
Deutschland / Germany

## TR – Güvenlik Talimatı

**⚠** Elektrik çarpması nedeniyle yaşam riski! Elektriksel montajlar ulusal standartlara ve kurallara uygun, aynı zamanda yerel enerji tedarikçisi özel gereksinimlerine göre yapılmalıdır. Bu talimatlar yetkili sertifikaya sahip nitelikli **elektrik teknisyeni ya da elektrik mühendisi** tarafından uygulanmalıdır. Montaja başlamadan önce her zaman talimatlar okunmalıdır. Bağlantı enerjisi kablosu montaj bittikten sonra en son bağlanmalıdır. İşbu belge ile REHAU Industries SE & Co. KG, kullandığı Nea Smart 2.0 R-Module 230 V 2014/35/EU ve 2014/30/EU Direktifine uygun olduğunu beyan eder. AB Uygunluk Beyanı ile ilgili eksiksiz metne şu internet adresinden ulaşabilirsiniz: [www.rehau.com/neasmart2](http://www.rehau.com/neasmart2)

## PL – Informacje dotyczące bezpieczeństwa

**⚠** Niebezpieczeństwo utraty życia na skutek porażenia prądem! Instalacje elektryczne wykonywać zgodnie z aktualnymi przepisami i normami oraz przepisami lokalnego zakładu energetycznego. Niniejsza instrukcja wymaga wiedzy specjalistycznej potwierdzonej państwowym dyplomem ukończenia nauki w jednym z następujących zawodów: **elektryk lub elektronik**. Przed rozpoczęciem prac instalacyjnych należy przeczytać dokładnie całą instrukcję obsługi. Wszystkie prace związane z instalacją przeprowadzać w stanie odłączonym od napięcia REHAU Industries SE & Co. KG niniejszym oświadcza, że Nea Smart 2.0 R-Module 230 V jest zgodny z dyrektywą 2014/35/UE i 2014/30/UE. Pełny tekst deklaracji zgodności UE jest dostępny pod następującym adresem internetowym: [www.rehau.com/neasmart2](http://www.rehau.com/neasmart2)

## RU – Указания по безопасности

**⚠** Опасность поражения электрическим током! Установка электрических компонентов должна проводиться согласно действующим национальным нормам, а также согласно предписаниям локальных поставщиков электроэнергии. Это руководство требует специальных профессиональных знаний в области **электрообеспечения или электроники**. Тщательно изучите руководство по эксплуатации перед началом работ по установке. Все работы следует проводить в обесточенном состоянии. Настоящим компания REHAU Industries SE & Co. KG заявляет, что Nea Smart 2.0 R-Module 230 V соответствует директиве 2014/35/UE и 2014/30/UE. Полный текст декларации соответствия стандартам ЕС доступен по ссылке: [www.rehau.com/neasmart2](http://www.rehau.com/neasmart2)

Only for UK – Importer address:

REHAU Ltd.  
Hill Court  
Walford  
Ross-on-Wye  
Herefordshire  
HR9 5QN  
United Kingdom

## DE – Sicherheitshinweise und Produktkonformität

**⚠** Lebensgefahr durch elektrische Spannung! Die elektrische Installation muss gemäß den geltenden nationalen Bestimmungen sowie nach den Bestimmungen Ihrer lokalen Stromlieferanten erfolgen. Diese Anleitung erfordert Fachwissen, das einem offiziell anerkannten Abschluss in einem der folgenden Berufe entspricht: **Elektriker oder Elektroniker**. Lesen Sie die Bedienungsanleitung vor Beginn der Installationsarbeiten sorgfältig durch. Alle Installationsarbeiten sind in spannungsfreiem Zustand durchzuführen. Hiermit erklärt REHAU Industries SE & Co. KG, dass das Nea Smart 2.0 R-Module 230 V der Richtlinie 2014/35/EU und 2014/30/EU entspricht. Der vollständige Text der EU-Konformitätserklärung ist unter der folgenden Internetadresse verfügbar: [www.rehau.com/neasmart2](http://www.rehau.com/neasmart2)

## EN – Safety Instructions and Product Conformity

**⚠** Risk of life through electrical shock! The electrical installation must follow the applicable national standards and guidelines as well as any specific requirements of your local energy supplier. These instructions are intended for use by a qualified person who is holding an official certificate in one of the following professions: **electrician or electronics engineer**. Always read the instructions prior to commencing the installation. Connection to the final power supply must only be carried out after the installation is complete. Hereby, REHAU Industries SE & Co. KG declares that the Nea Smart 2.0 R-Module 230 V is in compliance with EU directive 2014/35/EU, 2014/30/EU and UK regulations UK: 2016 No. 1101, 2016 No. 1091. The full text of the EU and UK declaration of conformity is available at the following internet address: [www.rehau.com/neasmart2](http://www.rehau.com/neasmart2)

## FR – Consigne de sécurité

**⚠** Danger de mort par électrocution ! L'installation électrique doit répondre aux réglementations nationales ainsi qu'à celles de votre distributeur d'électricité locale. Cette notice demande des connaissances professionnelles spécifiques qui sont enseignées dans une des professions suivantes : **électricien ou électronicien**. Lisez la notice d'utilisation minutieusement avant le début des travaux d'installation. Tous les travaux d'installation doivent être effectués hors tension. Le soussigné, REHAU Industries SE & Co. KG, déclare que Nea Smart 2.0 R-Module 230 V est conforme à la directive 2014/35/UE et 2014/30/UE. Le texte complet de la déclaration UE de conformité est disponible à l'adresse internet suivante : [www.rehau.com/neasmart2](http://www.rehau.com/neasmart2)

## PT – Instruções de segurança

**⚠** Perigo de vida devido a choque elétrico! A instalação elétrica deve seguir as normas e diretrizes nacionais e locais aplicáveis, bem como as condições específicas da empresa de fornecimento de energia. condições específicas da empresa de fornecimento de energia elétrica. Estas instruções devem ser utilizadas por um técnico competente que possua uma das seguintes qualificações: **engenheiro eletrónico ou engenheiro eletrónico**. Ler sempre as instruções antes de iniciar a

instalação. A ligação final à rede eléctrica só deve ser efectuada após a conclusão da instalação. A REHAU Industries SE & Co. KG declara que o Nea Smart 2.0 R-Module está em conformidade com a Diretiva 2014/53/UE. O texto completo da Declaração de Conformidade da UE está disponível na Internet, no seguinte endereço: [www.rehau.com/neasmart2](http://www.rehau.com/neasmart2)

## NL – Veiligheid instructie

**⚠** Gevaar op elektrische schok! De elektrische installatie moet in overeenstemming zijn met de toepasselijke nationale regelgeving en de lokale richtlijnen van de elektriciteitsleverancier. Deze handleiding vereist kennis, die overeenkomt met een officieel erkende kwalificatie in één van de volgende beroepen: **electricien of elektrotechnicus**. Lees de gebruiksaanwijzing aandachtig voordat u begint met het installatiewerk. Alle installatiewerkzaamheden moeten worden uitgevoerd in spanningsvrije toestand. Hierbij verklaar ik, REHAU Industries SE & Co. KG, dat het Nea Smart 2.0 R-Module 230 V conform is met Richtlijn 2014/35/EU en 2014/30/EU. De volledige tekst van de EU-conformiteitsverklaring kan worden geraadpleegd op het volgende internetadres: [www.rehau.com/neasmart2](http://www.rehau.com/neasmart2)

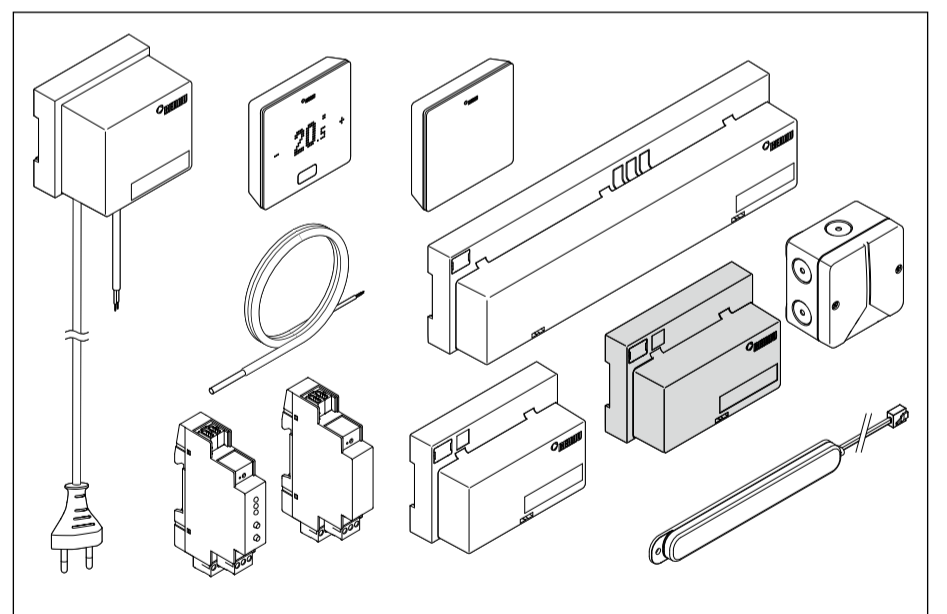
## IT – Istruzioni di sicurezza

**⚠** Pericolo di morte per scossa elettrica! L'impianto elettrico deve rispettare e fare riferimento alle vigenti direttive, norme e disposizioni nazionali relative all'utilizzo e le specifiche prescrizioni del fornitore di energia locale. Queste istruzioni sono destinate all'uso da parte di personale specializzato avente qualifica in una delle seguenti professioni: **elettricista, perito elettrotecnico o ingegnere elettronico**. Leggere sempre le istruzioni prima di iniziare l'installazione. Il collegamento alla rete elettrica finale deve essere effettuato solo dopo il completamento dell'installazione. Il fabbricante, REHAU Industries SE & Co. KG, dichiara che il Nea Smart 2.0 R-Module 230 V è conforme alla direttiva 2014/35/UE e 2014/30/UE. Il testo completo della dichiarazione di conformità UE è disponibile al seguente indirizzo Internet: [www.rehau.com/neasmart2](http://www.rehau.com/neasmart2)

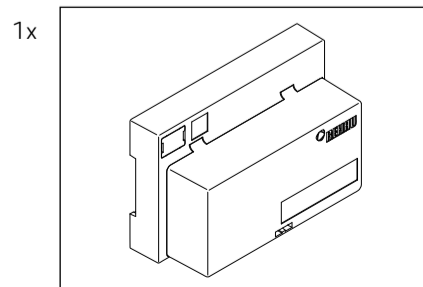
## ES – Instrucciones de seguridad

**⚠** Peligro de muerte por descarga eléctrica! La instalación eléctrica debe seguir las normas y directrices nacionales y locales aplicables, así como las condiciones específicas de la compañía suministradora de energía. Estas instrucciones deben ser utilizadas por un técnico competente que disponga de una de las siguientes titulaciones: **ingeniero electricista o electrónico**. Lea siempre las instrucciones antes de comenzar la instalación. La conexión a la red eléctrica definitiva sólo debe llevarse a cabo después de que la instalación se haya completado. Por la presente, REHAU Industries SE & Co. KG declara que el Nea Smart 2.0 R-Module 230 V es conforme con la Directiva 2014/35/UE y 2014/30/UE. El texto completo de la declaración UE de conformidad está disponible en la dirección Internet siguiente: [www.rehau.com/neasmart2](http://www.rehau.com/neasmart2)

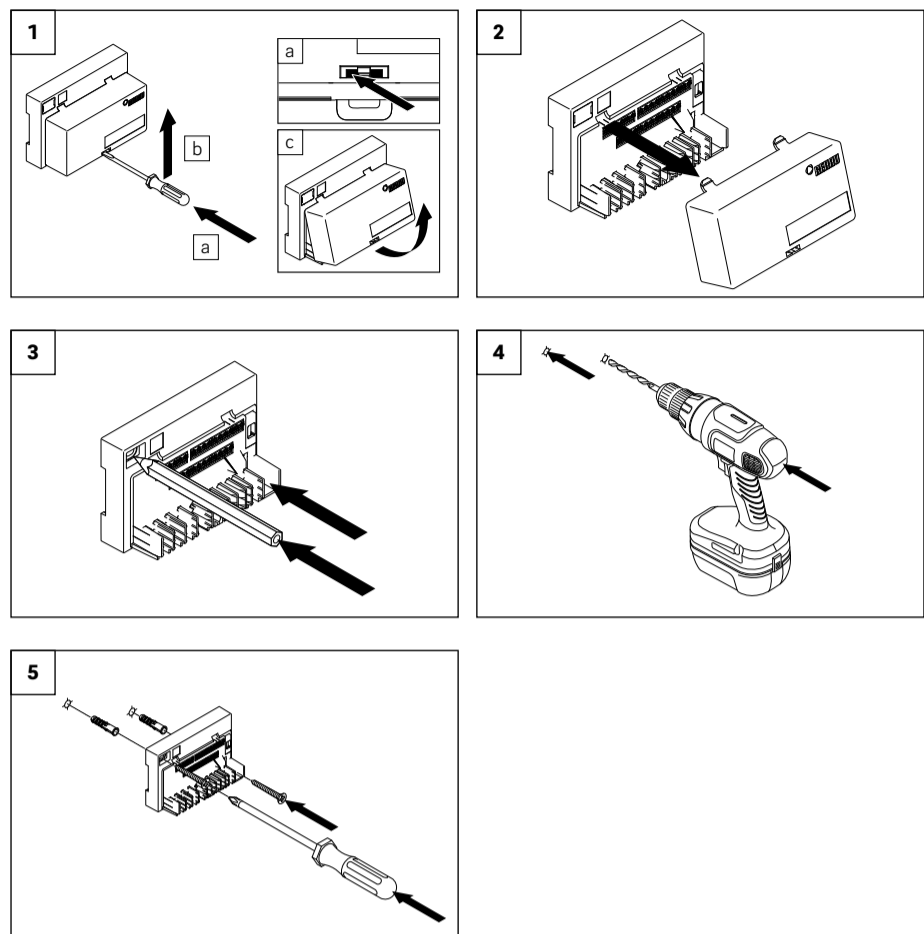
Systemübersicht / System Overview / Présentation du système / Visão geral do sistema / Systemoverzicht / Panoramica del sistema / Vista general del sistema / Přehled systému / A rendszer áttekintése / Vedere de ansamblu a sistemului / Sistem genel görünümü / Przegląd systemu / Обзор системы



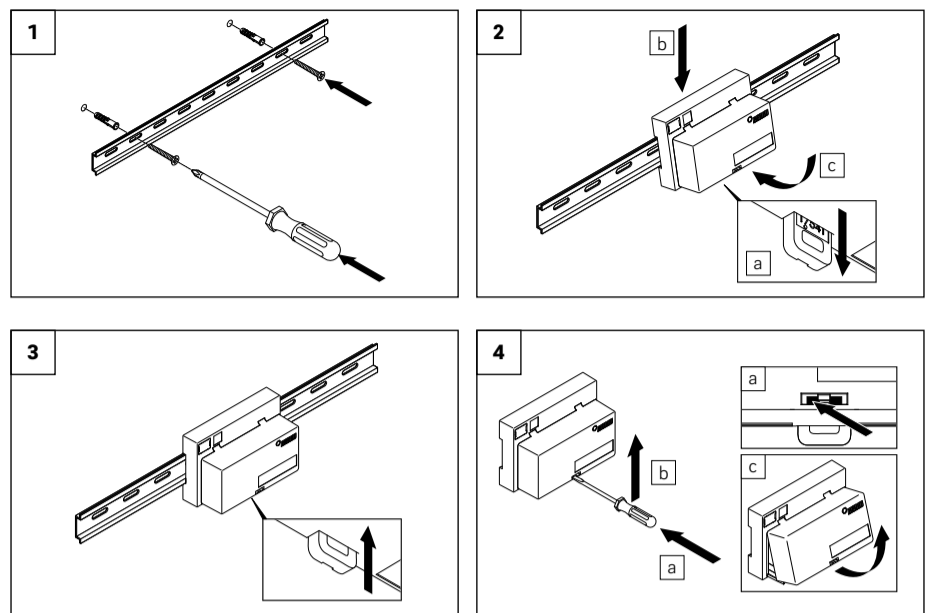
Lieferumfang / Scope of Delivery / Contenu de la livraison / Embalagem de fornecimento / Leveringsomvang / Volume di fornitura / Volumen de suministro / Obsah dodávky / Szállítási terjedelem / Pachetul de livrare / Teslimat kapsamı / Zakres dostawy / Комплект поставки



Installation an der Wand / Wall Installation / Installation sur un mur / Instalação na parede / Installatie aan de wand / Installazione a parete / Instalación en la pared / Instalace na zdi / Felszerelés a falra / Instalare pe perete / Duvara kurulum / Instalacja na ścianie / Установка на стену



Installation auf der Hutschiene / DIN Rail Installation / Installation sur un profil chapeau / Instalação na calha DIN / Installatie op profielrail / Installazione su guida DIN / Instalación en el carril / Instalace na montážní liště / Felszerelés a kalapsínre / Instalare pe șina profilată / Taşıma rayına kurulum / Instalacja na szynie montażowej / Установка на DIN-рейку



**⚠**  
**Lebensgefahr durch elektrische Spannung.**  
**System steht unter Spannung.**

- Vor dem Öffnen stets vom Netz trennen und alle Komponenten des Systems gegen versehentliches Wiedereinschalten sichern.
- An den Relaiskontakten anliegende Fremdspannungen freischalten und gegen versehentliches Wiedereinschalten sichern.
- Auf Spannungsfreiheit prüfen!

**⚠**  
**Levensgevaar door elektrische spanning.**  
**Systeem staat onder spanning.**

- Voor het openen steeds van het stroomnet scheiden en alle systeemcomponenten beveiligen tegen opnieuw inschakelen.
- Op de relaiscontacten aanwezige vreemde spanningen afschakelen en tegen onvoorzien opnieuw inschakelen beveiligen.
- Op spanningsloze toestand controleren!

**⚠**  
**Electrical voltage! Danger to life!**  
**The system is live.**

- Prior to opening always disconnect from the mains and secure all components of the system in such a way that they cannot accidentally be switched on.
- Disconnect external voltages at the relay contacts and secure against unintended activation.
- Check for absence of voltage!

**⚠**  
**Pericolo di morte per scossa elettrica.**  
**Il sistema è sotto tensione.**

- Prima di aprire, scollegare sempre dalla rete e assicurarsi che tutti i componenti del sistema non possano essere accidentalmente reinseriti.
- Scaricare le tensioni esterne presenti sui contatti relè e mettere al sicuro da una reinserzione accidentale.
- Accertare l'assenza di tensione!

**⚠**  
**Danger mortel par électrocution.**  
**Le système est sous tension.**

- Avant de l'ouvrir, couper la tension réseau et faire sécuriser tous ses composants contre toute remise en marche involontaire.
- Coupez l'alimentation électrique extérieure au niveau des contacts des relais et sécurisez-les pour qu'elle ne puisse pas être rétablie.
- Vérifiez l'absence de tension!

**⚠**  
**Peligro de muerte debido a tensión eléctrica.**  
**El sistema se encuentra bajo tensión.**

- Antes de abrir, desconectar siempre de la red y asegurar todos los componentes del sistema contra reconexión involuntaria.
- Desconectar tensiones externas presentes en los contactos de relé y asegurar contra reconexión involuntaria.
- ¡Comprobar la ausencia de tensión!

**⚠**  
**Perigo de vida devido a tensão eléctrica.**  
**O sistema está sob tensão.**

- Antes de abrir, desligar sempre da rede eléctrica e proteger todos os componentes do sistema contra uma religação involuntária.
- - Desligar as tensões externas nos contactos do relé e protegê-los contra uma ligação involuntária.
- - Comprovar a ausência de tensão!

**⚠**  
**Nebezpečí ohrožení života v důsledku úrazu elektrickým proudem. Systém je pod napětím.**

- Před otevřením vždy odpojte od sítě a všechny komponenty systému zajistěte proti nechtěnému opětovnému zapnutí.
- Na kontaktech relé odpojte cizí napětí a zajistěte proti nechtěnému opětovnému zapnutí.
- Zkontrolujte nepřítomnost elektrického napětí!

**⚠**  
**Életveszély villamos feszültség miatt.**  
**A rendszer feszültség alatt áll.**

- Felnyitás előtt mindig válassza le a készüléket a hálózatról, és biztosítsa a rendszer valamennyi elemét a véletlen visszakapcsolás ellen.
- A reléérintkezéskön jelen lévő idegen feszültséget kapcsolja le és biztosítsa visszakapcsolás ellen.
- Ellenőrizze a feszültségmentességet

**⚠**  
**Zagrozenie dla życia spowodowane obecnością napięcia elektrycznego. System znajduje się pod napięciem.**

- Przed otwarciem należy odłączyć napięcie i zabezpieczyć wszystkie komponenty systemu przed przypadkowym ponownym włączeniem.
- Występujące na stykach przekaźnika napięcia obce należy odłączyć i zabezpieczyć przed niezamierzonym ponownym załączeniem.
- Sprawdzić brak napięcia!

**⚠**  
**Pericol de moarte din cauza tensiunii electrice.**  
**Sistemul se află sub tensiune.**

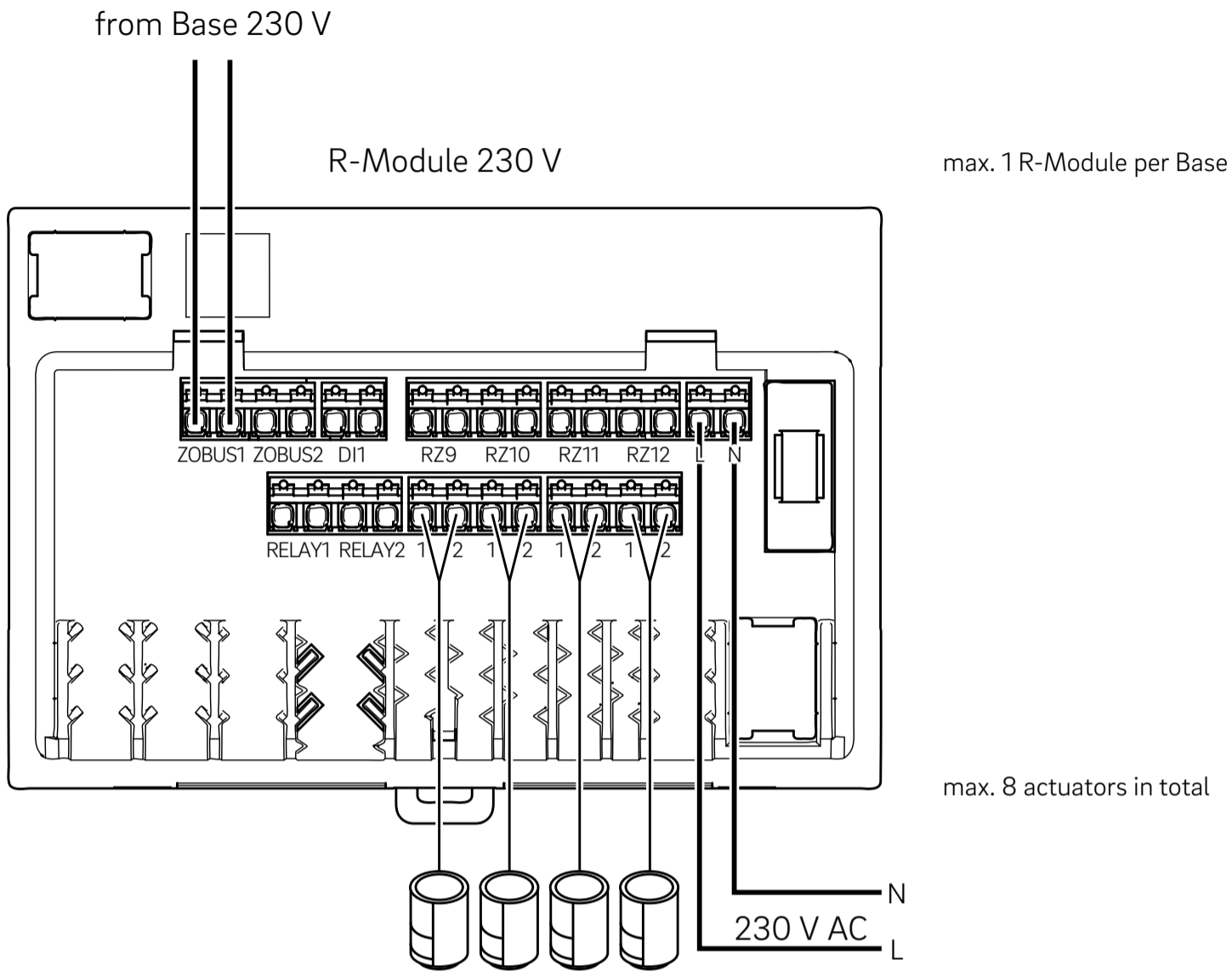
- Înainte de deschiderea, deconectați întotdeauna de la rețea și asigurați toate componentele sistemului împotriva reconectării accidentale.
- Deconectați de la releu alimentările externe cu tensiune și asigurați-le împotriva unei posibile reconectări.
- Verificați că nu există tensiune

**⚠**  
**Угроза для жизни в результате поражения электрическим током. Система находится под напряжением.**

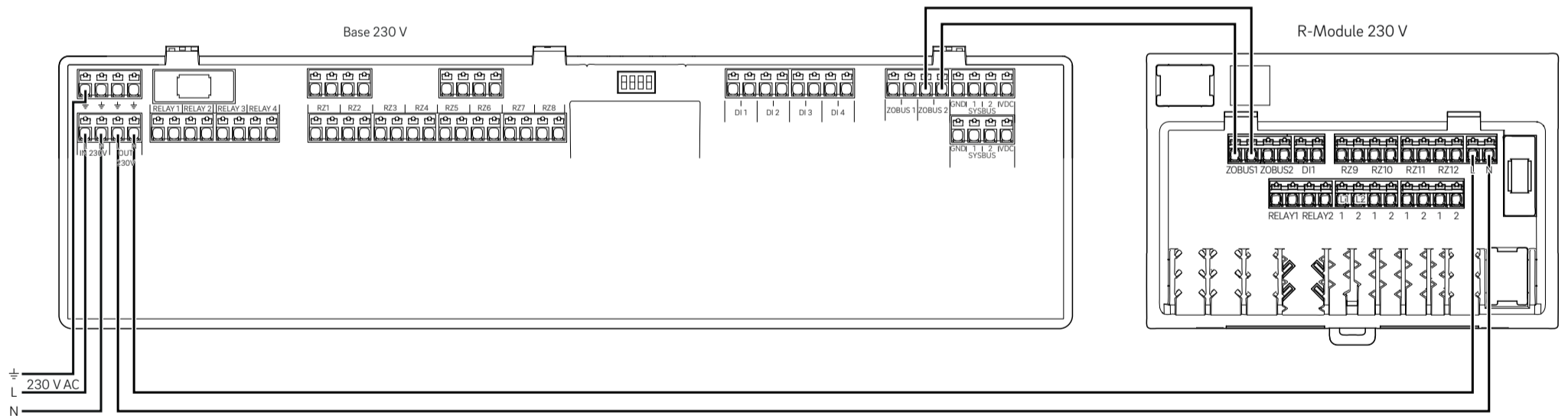
- Перед открытием отключить от сети и предохранить все компоненты системы от случайного включения.
- Отключить стороннее напряжение на релейных контактах и предохранить от случайного включения.
- Убедиться в отсутствии напряжения!

**⚠**  
**Elektrik gerilimi nedeni ile hayatı tehlike.**  
**Sistem gerilim altındadır.**

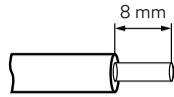
- Açmadan önce mutlaka şebekeden ayırın ve sistemin tüm bileşenlerini istenmeyen yeniden açılmaya karşı emniyete alın.
- Röle kontaklarındaki mevcut dış voltaj akımlarını istenmeyen aktivasyonlarına karşı kesin.
- Gerilimsizlik bakımından kontrol edin!

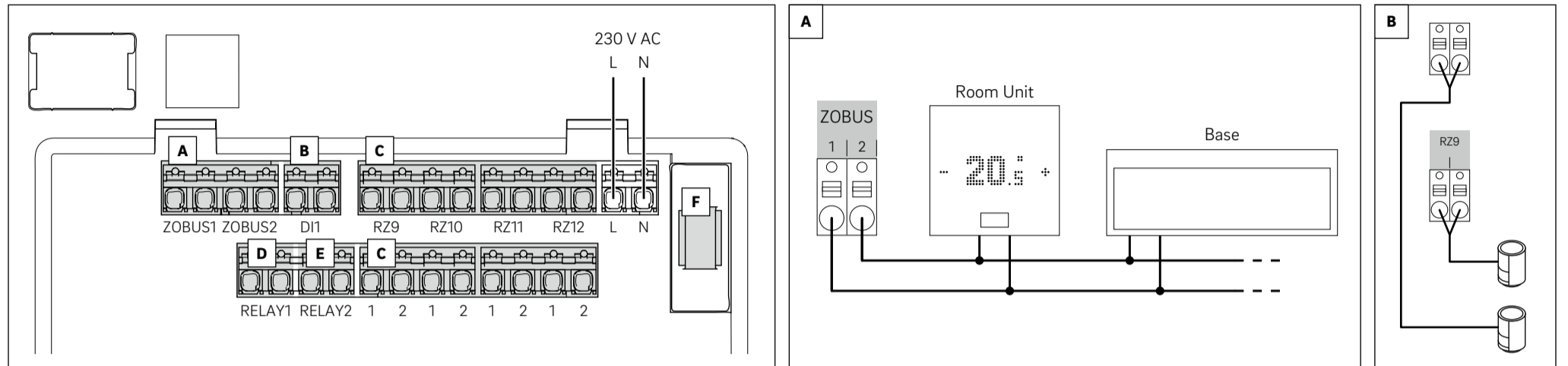


oder / or / ou / o / of / oppure / o / nebo / vagy / sau / ya da / lub / или



Elektrischer Anschluss / Electrical terminations / Branchement électrique / Ligação elétrica / Elektrische aansluiting / Collegamento elettrico / Conexión eléctrica / Elektrické připojení / Elektromos bekötés / Conexiune electrică / Elektrik bağlantısı / Przyłącze elektryczne / Электрическое подключение

|   |                         |   |
|---|-------------------------|---|
| Massive Leitung / Solid cable / Conducteur massif / Cabo rígido / Massieve leiding / Conduttore pieno / Cable rígido / Masivní kabel / Merev vezeték / Cablu rigid / Tek telli dirençli kablo / Przewód masywny / Жесткий провод                          | 0,5-1,5 mm <sup>2</sup> |  |
| Flexible Leitung / Multiple stranded cable / Conducteur flexible / Cabo flexível / Flexibele leiding / Conduttore flessibile / Cable flexible / Flexibilní kabel / Flexibilis vezeték / Cablu flexibil / Esnek kablo / Przewód elastyczny / Гибкий провод | 1,0-1,5 mm <sup>2</sup> |   |



**B** / **D** / **E**

Frei konfigurierbar / Freely configurable / Configurable à volonté / Configurável livremente / Vrij configureerbaar / A configurazione libera / Configurable libremente / Volně konfigurovatelné / Szabadon konfigurálható / Liber configurabil / Serbest şekilde yapılandırılabilir / Możliwość dowolnej konfiguracji / Свободно конфигуру.

|          | DE                       | EN                      | FR                          | PT                        | NL                      | IT                               | ES                     | CZ                    | HU                        | RO                          | TR                    | PL                           | RU                               |
|----------|--------------------------|-------------------------|-----------------------------|---------------------------|-------------------------|----------------------------------|------------------------|-----------------------|---------------------------|-----------------------------|-----------------------|------------------------------|----------------------------------|
| <b>A</b> | Zone Bus                 | Zone Bus                | Zone Bus                    | Bus de zona               | Zone Bus                | Zona bus                         | Bus de zona            | Zóna Bus              | Zóna busz                 | Zonă Bus                    | Bölge Bus             | Strefa magistrali            | Зона, шина                       |
| <b>B</b> | Digital Input 1          | Digital Input 1         | Entrée numérique 1          | Entrada digital 1         | Digitale input 1        | Ingresso digitale 1              | Entrada digital 1      | Digitální vstup 1     | 1. digitális bemenet      | Digital Input 1             | Dijital giriş 1       | Wejście cyfrowe 1            | Цифровой вход 1                  |
| <b>C</b> | Zone 9-12                | Zone 9-12               | Zone 9 - 12                 | Zonas 9-12                | Zone 9-12               | Zona 9-12                        | Zonas 9-12             | Zóna 9-12             | 9-12. zóna                | Zonă 9-12                   | Bölge 9-12            | Strefa 9-12                  | Зона 9-12                        |
| <b>D</b> | Relais 1<br>5 A, Class 2 | Relay 1<br>5 A, Class 2 | Relais 1<br>5A, Classe 2    | Relé 1<br>5A, classe 2    | Relais 1<br>5A, Class 2 | Relè 1<br>5A, classe 2           | Relés 1<br>5A, clase 2 | Relé 1<br>5A, třída 2 | 1. relé<br>5A, Class 2    | Releu 1<br>5A, clasa 2      | Röle 1<br>5A, Sınıf 2 | Przełącznik 1<br>5A, Class 2 | Реле 1<br>5А, класс 2            |
| <b>E</b> | Relais 2<br>5 A, Class 2 | Relay 2<br>5 A, Class 2 | Relais 2<br>5A, Classe 2    | Relé 2<br>5A, classe 2    | Relais 2<br>5A, Class 2 | Relè 2<br>5A, classe 2           | Relés 2<br>5A, clase 2 | Relé 2<br>5A, třída 2 | 2. relé<br>5A, Class 2    | Releu 2<br>5A, clasa 2      | Röle 2<br>5A, Sınıf 2 | Przełącznik 2<br>5A, Class 2 | Реле 2<br>5А, класс 2            |
| <b>F</b> | Glasrohrsicherung T2A    | Fuse T2A                | Fusible à tube de verre T2A | Fusível tubo de vidro T2A | Glaszekering T2A        | Fusibile in tubetto di vetro T2A | Fusible de cristal T2A | Skleněná pojistka T2A | Üvegcsöves biztosíték T2A | Siguranță tub de sticlă T2A | Cam sigorta T2A       | Bezpiecznik szklany T2A      | Стекл. трубч. предохранитель T2A |

Weitere Informationen / Additional information / Informations complémentaires / Mais informações / Overige informatie / Ulteriori informazioni / Más información / Další informace / További információk / Alte informații / Diğer bilgiler / Informacje dodatkowe / Дальнейшая информация



**DE:** Die Unterlage ist urheberrechtlich geschützt. Die dadurch begründeten Rechte, insbesondere die der Übersetzung, des Nachdruckes, der Entnahme von Abbildungen, der Funksendungen, der Wiedergabe auf fotomechanischem oder ähnlichem Wege und der Speicherung in Datenverarbeitungsanlagen, bleiben vorbehalten.

Unsere anwendungsbezogene Beratung in Wort und Schrift beruht auf langjährigen Erfahrungen sowie standardisierten Annahmen und erfolgt nach bestem Wissen. Der Einsatzzweck der REHAU Produkte ist abschließend in den technischen Produktinformationen beschrieben. Die jeweils gültige Fassung ist online unter [www.rehau.com/TI](http://www.rehau.com/TI) einsehbar. Anwendung, Verwendung und Verarbeitung der Produkte erfolgen außerhalb unserer Kontrollmöglichkeiten und liegen daher ausschließlich im Verantwortungsbereich des jeweiligen Anwenders/Verwenders/Verarbeiters. Sollte dennoch eine Haftung in Frage kommen, richtet sich diese ausschließlich nach unseren Lieferungs- und Zahlungsbedingungen, einsehbar unter [www.rehau.com/conditions](http://www.rehau.com/conditions), soweit nicht mit REHAU schriftlich etwas anderes vereinbart wurde. Dies gilt auch für etwaige Gewährleistungsansprüche, wobei sich die Gewährleistung auf die gleichbleibende Qualität unserer Produkte entsprechend unserer Spezifikation bezieht. Technische Änderungen vorbehalten.

**EN:** This document is protected by copyright. All rights based on this are reserved. No part of this publication may be translated, reproduced or transmitted in any form or by any similar means, electronic or mechanical, photocopying, recording or otherwise, or stored in a data retrieval system.

Our verbal and written advice with regard to usage is based on years of experience and standardised assumptions and is provided to the best of our knowledge. The intended use of REHAU products is described comprehensively in the technical product information. The latest version can be viewed at [www.rehau.com/TI](http://www.rehau.com/TI). We have no control over the application, use or processing of the products. Responsibility for these activities therefore remains entirely with the respective user/processor.

Where claims for liability nonetheless arise, they shall be governed exclusively according to our terms and conditions, available at [www.rehau.com/conditions](http://www.rehau.com/conditions), insofar as nothing else has been agreed upon with REHAU in writing. This shall also apply for all warranty claims, with the warranty applying to the consistent quality of our products in accordance with our specifications. Subject to technical changes.

**FR:** La documentation est protégée par la loi relative à la propriété littéraire et artistique. Les droits qui en découlent, en particulier de traduction, de réimpression, de prélèvement de figures, d'émissions radiophoniques, de reproduction photomécanique ou par des moyens similaires, et d'enregistrement dans des installations de traitement des données sont réservés.

Notre conseil technique, verbal ou écrit, se fonde sur nos années d'expérience, des processus standardisés et les connaissances les plus récentes en la matière. L'utilisation de chaque produit REHAU est décrite en détails dans les informations techniques. La dernière version est consultable à tout moment sur [www.rehau.com/TI](http://www.rehau.com/TI). Étant donné que nous n'avons aucun contrôle sur l'application, l'utilisation et la transformation de nos produits, la responsabilité de ces activités reste entièrement à la charge de la personne effectuant une ou plusieurs de ces opérations. Si une quelconque responsabilité devait néanmoins entrer en ligne de compte, celle-ci seraient régies exclusivement selon nos conditions de livraison et de paiement, disponibles sur [www.rehau.com/conditions](http://www.rehau.com/conditions), dans la mesure où aucun accord écrit divergent n'ait été conclu avec REHAU. Cela s'applique également à toutes les réclamations de garantie, étant entendu que notre garantie porte sur une qualité constante de nos produits, conformément à nos spécifications. Sous réserve de modifications techniques.

**PT:** A propriedade intelectual deste documento está protegida. Estão reservados os direitos daí resultantes, em especial os de tradução, de reimpressão, de imagens, de radiofusões, de reprodução por meios fotomecânicos ou outros similares, assim como o de arquivo em equipamentos para o tratamento de dados.

A nossa assessoria, quer verbal quer escrita, baseia-se numa experiência de longos anos, bem como em pressupostos estandardizados e resulta do nosso melhor saber. A aplicabilidade dos produtos REHAU encontra-se descrita na informação técnica do produto. A versão válida correspondente pode ser consultada on-line em [www.rehau.com/TI](http://www.rehau.com/TI).

A aplicação, a utilização e o manuseamento dos nossos produtos efetuam-se fora das nossas possibilidades de controlo, recaindo, portanto, dentro da responsabilidade da pessoa que aplica/utiliza/manuseia. Se, apesar disso, houver lugar a uma responsabilidade, esta rege-se exclusivamente pelas nossas condições de fornecimento e pagamento disponíveis em [www.rehau.com/conditions](http://www.rehau.com/conditions), desde que não tenha sido acordado outra coisa por escrito com a REHAU. Tal também se aplica a quaisquer direitos de garantia, em que a garantia remete para a constante qualidade dos nossos produtos segundo as especificações por nós fornecidas. Sujeito a alterações técnicas.

**NL:** Het huidige document wordt beschermd door auteursrechten. Deze rechten, alsook deze van de vertaling, de herdruk, het hergebruik van afbeeldingen, de radio uitzendingen, de reproductie door fotomechanische middelen of soortgelijke, en van opslag in gegevensdatabanken zijn voorbehouden.

Ons toepassingsspecifieke advies in woord en geschrift is gebaseerd op jarenlange ervaring en gestandaardiseerde aannames en wordt verstrekt naar eer en geweten. Het gebruiksdoel van de REHAU-producten is beschreven in de technische productinformatie. De op dit moment geldende versie kunt u online bekijken op [www.rehau.com/TI](http://www.rehau.com/TI). Toepassing, gebruik en verwerking van de producten vallen buiten onze controlemogelijkheden en zijn daarom uitsluitend de verantwoordelijkheid van de gebruiker/verwerker. Mocht toch een beroep op aansprakelijkheid worden gedaan, dan zijn daarop, voor zover met REHAU niet schriftelijk anders overeengekomen, uitsluitend onze leverings- en betalingsvoorwaarden van toepassing; deze voorwaarden zijn te vinden op [www.rehau.com/conditions](http://www.rehau.com/conditions) en worden u op verzoek toegestuurd.

Dat geldt ook voor garantie-aanspraken, waarbij de garantie betrekking heeft op de gelijkblijvende kwaliteit van onze producten overeenkomstig onze specificatie. Technische wijzigingen voorbehouden.

**IT:** Il presente documento è coperto da copyright. E' vietata in particolare modo la traduzione, la ristampa, lo stralcio di singole immagini, la trasmissione via etere, qualsiasi tipo di riproduzione tramite apparecchi fotomeccanici o similari nonché l'archiviazione informatica senza nostra esplicita autorizzazione.

La nostra consulenza tecnica verbale o scritta si basa sulla nostra esperienza pluriennale, su procedure standardizzate e sulle più recenti conoscenze in merito. L'impiego dei prodotti REHAU è descritto nelle relative informazioni tecniche, la cui versione aggiornata è disponibile online all'indirizzo [www.rehau.com/TI](http://www.rehau.com/TI). La lavorazione, l'applicazione e l'uso dei nostri prodotti esulano dalla nostra sfera di competenza e sono di completa responsabilità di chi li lavora, li applica o li utilizza.

La sola responsabilità che ci assumiamo, se non diversamente concordato per iscritto con REHAU, si limita esclusivamente a quanto riportato nelle nostre condizioni di fornitura e pagamento consultabili al sito [www.rehau.com/conditions](http://www.rehau.com/conditions). Lo stesso vale anche per eventuali richieste di garanzia. La nostra garanzia assicura costanza nella qualità dei prodotti REHAU conformemente alle nostre specifiche. Salvo modifiche tecniche.

**ES:** La propiedad intelectual de este documento está protegida. Quedan reservados los derechos que resultan de dicha protección, en especial los de la traducción, de la reimpresión, del desglose de ilustraciones, de las radiodifusiones, de la reproducción por medios fotomecánicos u otros similares así como del archivo en equipos para el tratamiento de datos.

Nuestro asesoramiento verbal y por escrito acerca de las técnicas y condiciones de aplicación de nuestros productos y sistemas se basa en nuestra experiencia, así como en los conocimientos sobre casos típicos o habituales y se proporciona según nuestro leal saber y entender. El uso previsto de los productos REHAU se describe al final de la información técnica que trate del sistema o producto en cuestión. La versión actual correspondiente en cada caso

está disponible en [www.rehau.com/TI](http://www.rehau.com/TI). La aplicación, el uso y el tratamiento de nuestros productos están absolutamente fuera de nuestro control y, por tanto, son responsabilidad exclusiva del respectivo usuario o cliente. Sin embargo, en caso de producirse cualquier reclamación cubierta por la garantía, ésta se regirá exclusivamente por nuestras condiciones generales de venta, que pueden consultarse en [www.rehau.com/conditions](http://www.rehau.com/conditions), siempre y cuando no se haya llegado a otro acuerdo por escrito con REHAU. Esto también se aplicará a todas las reclamaciones de garantía con respecto a la calidad constante de nuestros productos de acuerdo con nuestras especificaciones. Salvo modificaciones técnicas.

**CZ:** Dokument je chráněn autorským právem. Takto založená práva, zvláště práva překladu, dotisku, odběru vyobrazení, rozhlasového vysílání, reprodukce fotomechanickou, nebo podobnou cestou a uložení v zařízení na zpracování dat, zůstávají vyhrazena.

Naše aplikačně orientované písemné a ústní poradenství se opírá o dlouholeté zkušenosti a standardizované předpoklady a je poskytováno dle našeho nejlepšího vědomí a svědomí. Účel použití produktů REHAU je popsán v závěru příslušné technické informace. Aktuální verze těchto dokumentů jsou k nahlédnutí na stránce [www.rehau.com/TI](http://www.rehau.com/TI). Další užívání a zpracovávání produktů REHAU je mimo naši kontrolu, a proto za ně plně odpovídá konkrétní uživatel/zpracovatel. Případné nároky z odpovědnosti se řídí výhradně našimi dodacími a platebními podmínkami (k nahlédnutí na stránce [www.rehau.com/conditions](http://www.rehau.com/conditions)), pokud nebylo se společností REHAU písemně dohodnuto něco jiného. Totéž platí pro případné nároky ze záruky, která se vztahuje na stálou jakost našich produktů dle naší specifikace. Technické změny vyhrazeny

**HU:** A dokumentum szerzői jogvédelem alá esik. Minden ezen alapuló jog fenntartva, beleértve a fordítást, utánnymást, az ábrák kivételét, adásba kerülést, fotómechanikai vagy egyéb úton történő reprodukciót és adatfeldolgozást. Az alkalmazásokra vonatkozó és legjobb tudásunk szerint nyújtott írásbeli és szóbeli tanácsadásunk többéves tapasztalatainkon és meghatározott szabványokon nyugszik. A REHAU termékek felhasználási célját a műszaki terméktájékoztató tartalmazza. A mindenkor aktuális változat az interneten az alábbi címen tekinthető meg: [www.rehau.com/TI](http://www.rehau.com/TI). A termékek alkalmazása, felhasználása és feldolgozása az ellenőrzési lehetőségeink kivül esik, ezért kizárólag az adott alkalmazó/felhasználó/feldolgozó felelősségi körébe tartozik. Ha mindezek ellenére mégis felmerül a szavatosság kérdése, az csakis szállítási és fizetési feltételeink alapján érvényesíthető, melyek a [www.rehau.hu/sff](http://www.rehau.hu/sff) link alatt tekinthetők meg, amennyiben a REHAU-val nem született másfajta írásbeli megállapodás. Ez vonatkozik az esetleges garanciális igényekre is, amelyek esetében a garancia termékeink általunk meghatározott specifikációknak megfelelő állandó minőségére vonatkozik. A műszaki változtatás jogát fenntartjuk.

**RO:** Documentul este protejat prin dreptul de autor. Ne rezervăm astfel drepturile, în special cele privind traducerea, publicarea ulterioară, preluarea de imagini, transmiterea pe calea undelor, reproducerea cu mijloace foto-mecanice sau alte căi asemănătoare precum și stocarea în sisteme de prelucrare a datelor.

Asistența noastră cu privire la utilizare, pe care o acordăm verbal sau în scris, se bazează pe o experiență îndelungată și premise standardizate și se realizează pe baza celor mai bune cunoștințe ale noastre. Scopul utilizării produselor REHAU este descris la final în prospectul tehnic. Respectiva versiune valabilă poate fi consultată online pe [www.rehau.com/TI](http://www.rehau.com/TI).

Implementarea, utilizarea și prelucrarea produselor are loc în afara posibilităților noastre de control și fac parte din acest motiv exclusiv din domeniul de răspundere al respectivului implementator/utilizator/prelucrător. Dacă apare totuși problema răspunderii, aceasta se bazează exclusiv pe condițiile noastre de livrare și plată, care pot fi accesate pe [www.rehau.com/conditions](http://www.rehau.com/conditions), în măsura în care nu s-a convenit altfel în scris cu REHAU. Acest lucru este valabil și pentru solicitările privind garanția, având în vedere că garanția se referă la calitatea nealterată a produselor noastre conform specificațiilor. Ne rezervăm dreptul de a opera modificări tehnice.

**TR:** Bu belgenin her türlü hakkı mahfuzdur. Buna dayalı olarak belgenin tercüme edilmesi, basılması, her hangi bir şekilde resimlerinin çekilmesi, içeriğinin elektronik, fotomekanik, sözlü ya da yazılı olarak, radyo veya sair her türlü yol ile tekratlanması, açıklanması, yayınlanması ve her hangi bir şekilde kaydedip muhafaza edilmesi yasaktır. Uygulama konusunda sunduğumuz gerek sözlü gerek yazılı danışmanlık hizmeti, uzun yıllar içinde edindiğimiz tecrübelerimize ve standardize edilen varsayımlara dayanmaktadır ve mevcut olan en iyi bilgiler doğrultusunda sunulmaktadır. REHAU ürünlerinin kullanım amacı nihai olarak teknik ürün bilgi broşüründe açıklanmaktadır. Bunun güncel sürümünü çevrimiçi ortamda [www.rehau.com/TI](http://www.rehau.com/TI) adresinde bulabilirsiniz. Ürünlerin uygulanması, kullanımı ve işlenmesi denetleme olanaklarımız dışında gerçekleşmektedir ve bu nedenle sadece uygulayıcının/kullanıcının/işleyicinin sorumluluk alanına girmektedir. Buna rağmen bir sorumluluğun söz konusu olması durumunda, REHAU ile yazılı olarak başka bir şey kararlaştırılmamış ise bu sorumluluk sadece [www.rehau.com/conditions](http://www.rehau.com/conditions) adresinde bulabileceğiniz teslimat ve ödeme şartlarımız uyarınca geçerlidir. Bu durum olası garanti talepleri için de geçerli olmakla birlikte garanti, şartnamelerimiz uyarınca ürünlerimizin istikrarlı kalitesine yöneliktir. Teknik değişiklik yapma hakkı saklıdır.

**PL:** Niniejszy dokument jest chroniony przez prawo autorskie. Powstaje w ten sposób prawo, w szczególności prawo do tłumaczenia, przedruku, pobierania rysunków, przesyłania drogą radiową, powielania na drodze fotomechanicznej lub podobnej, a także zapisywania danych w formie elektronicznej są zastrzeżone.

Nasze doradztwo w zakresie zastosowania - zarówno w formie ustnej, jak i pisemnej - oparte jest na wieloletnim doświadczeniu i wypracowanych standardach i udzielane jest zgodnie z najlepszą wiedzą. Zakres zastosowania produktów REHAU jest ostatecznie i wyczerpująco opisany w informacji technicznej o danym produkcie. Obowiązująca aktualna wersja dostępna jest w internecie na stronie [www.rehau.com/TI](http://www.rehau.com/TI). Zastosowanie, przeznaczenie i przetwarzanie naszych produktów wykracza poza nasze możliwości kontroli i tym samym pozostaje wyłącznie w zakresie odpowiedzialności danego odbiorcy/użytkownika/przetwórcy. Jeżeli jednak dojdzie do odpowiedzialności cywilnej, to podlega ona wyłącznie naszym warunkom dostawy i płatności, które są dostępne na stronie [www.rehau.com/conditions](http://www.rehau.com/conditions), o ile nie było innych ustaleń pisemnych z REHAU. Dotyczy to również ewentualnych roszczeń z tytułu rękojmi, przy czym rękojmia odnosi się do niezmiennej jakości naszych produktów zgodnie z naszą specyfikacją. Zastrzegamy sobie prawo do zmian technicznych.

**RU:** Авторские права на документ защищены. Права, особенно на перевод, перепечатку, снятие копий, радиопередачи, воспроизведение на фотомеханических или других подобных средствах, а также сохранение на носителях данных, защищены.

Наши устные и письменные консультации по применению продукции основаны на многолетнем опыте, а также стандартных предположениях и предоставляются с должной компетенцией. Область применения продукции REHAU исчерпывающе изложена в технической информации. С актуальной версией можно ознакомиться онлайн на странице [www.rehau.com/TI](http://www.rehau.com/TI). Применение, использование и обработка продукции происходит вне нашего контроля, поэтому вся ответственность за это лежит исключительно на соответствующем потребителе/пользователе/мастере. Однако, в случае возникновения вопроса о юридической ответственности, он подлежит решению исключительно в соответствии с нашими условиями поставки и оплаты, с которыми можно ознакомиться на странице [www.rehau.com/conditions](http://www.rehau.com/conditions), если только с компанией REHAU не было достигнуто иного соглашения. Это также относится к возможным гарантийным претензиям, причем гарантия основывается на стабильном качестве нашей продукции в соответствии с нашей технической документацией. Мы оставляем за собой право на внесение технических изменений.