

Rénovation
ou construction
neuve

**DES SOLUTIONS THERMIQUES ET
ACOUSTIQUES PERFORMANTES**
Systèmes pour fenêtres et fermetures

SYSTÈMES POUR FENÊTRES ET FERMETURES REHAU

Design et performances

Vous avez un projet de construction ou de rénovation ? Pour un habitat collectif, individuel, le tertiaire ou encore l'industrie ?

REHAU vous propose une offre complète de systèmes pour fenêtres et fermetures capables de répondre à chacune de vos exigences en termes de design, de fonctionnalité et d'efficacité énergétique.

Durables, 100% recyclables et sous avis technique, nos systèmes sont dotés d'excellentes performances thermique, acoustique et de sécurité.

Un grand choix de couleurs, de formes et de dimensions a été développé pour créer des fenêtres et des fermetures sur-mesure.

REHAU vous offre une solution parfaitement adaptée à votre projet parmi nos systèmes en **RAUFIPRO®** et en **PVC**. RAUFIPRO® est un matériau composite innovant renforcé de fibres utilisé dans les industries de pointe. Plus léger et plus rigide, il permet des profils plus fins pour offrir de plus grandes surfaces vitrées. Il garantit une excellente isolation thermique tout en étant plus économique : RAUFIPRO® est l'alternative à l'aluminium !

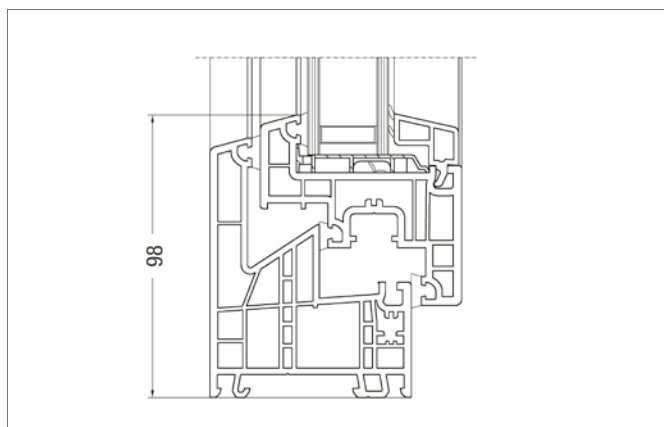
Et pour vous accompagner dans la réalisation de votre projet, notre équipe d'experts est à votre écoute pour vous fournir tous les conseils dont vous avez besoin et vous orienter vers notre réseau de partenaires présents partout en France.

Systemes pour fenêtrés - Matériau RAUFIPRO®

NEFERIA



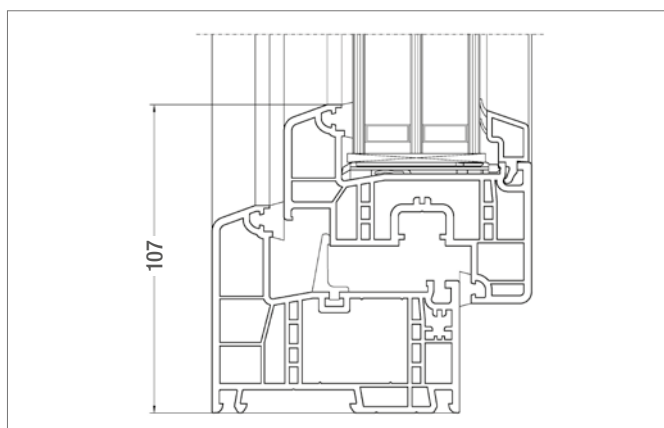
Performance thermique		Performance acoustique
Double Vitrage*	Triple Vitrage*	
Uw jusqu'à 1,2 W/(m².K) Sw ≥ 0,36	Uw jusqu'à 0,8 W/(m².K) Sw ≥ 0,36	Rw (C ; Ctr) = 44 (-4 ; -8) dB



GENEO PASSIVHAUS**



Performance thermique		Performance acoustique
Double Vitrage*	Triple Vitrage*	
Uw jusqu'à 1,1 W/(m².K) Sw ≥ 0,30	Uw jusqu'à 0,96 W/(m².K) Sw ≥ 0,30	Rw (C ; Ctr) = 47 (-1 ; -3) dB



* Double vitrage (Ug = 1,1, Sg = 0,5) & Triple vitrage (Ug = 0,8, Sg = 0,5) avec intercalaire Warm Edge type Spacer V

** PASSIVHAUS est un label attribué par le PASSIVHAUS INSTITUT

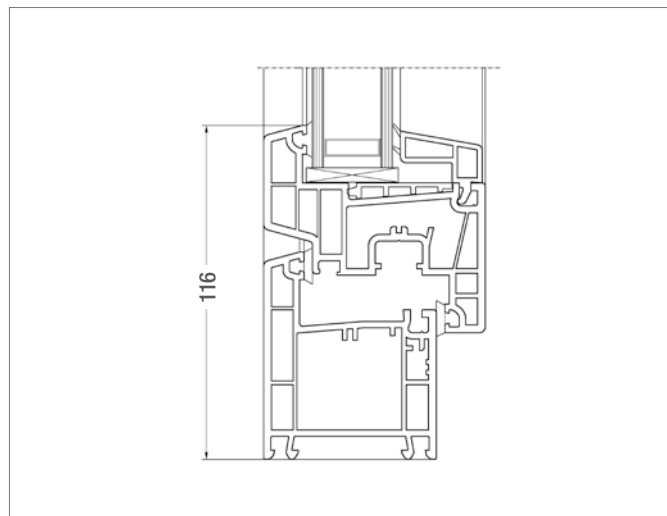


Systèmes pour fenêtres - Matériau PVC

ARALYA DROIT



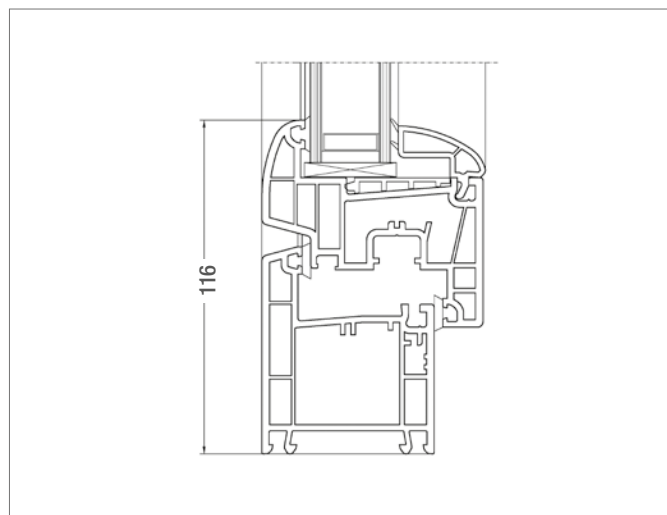
Performance thermique		Performance acoustique
Double Vitrage*	Triple Vitrage*	
Uw jusqu'à 1,3 W/(m².K) Sw ≥ 0,32	Uw jusqu'à 1,0 W/(m².K) Sw ≥ 0,32	Rw (C ; Ctr) = 40 (-1 ; -4) dB



ARALYA DESIGN



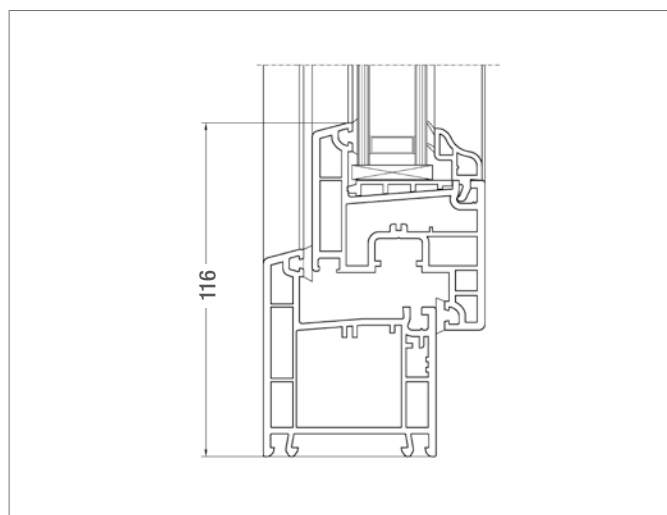
Performance thermique		Performance acoustique
Double Vitrage*	Triple Vitrage*	
Uw jusqu'à 1,3 W/(m².K) Sw ≥ 0,32	Uw jusqu'à 1,0 W/(m².K) Sw ≥ 0,32	Rw (C ; Ctr) = 42 (-2 ; -4) dB



TITANIUM



Performance thermique		Performance acoustique
Double Vitrage*	Triple Vitrage*	
Uw jusqu'à 1,4 W/(m².K) Sw ≥ 0,32	Uw jusqu'à 1,1 W/(m².K) Sw ≥ 0,32	Rw (C ; Ctr) = 40 (-1 ; -4) dB



Valeurs tirées des Avis Techniques & des notes de calculs validées par le CSTB - Fenêtres 2 Vantaux Larg 1,53 x 1,48
SAUF pour GENE PASSIVHAUS - Calculs Validés IFT Rosenheim -D

* Double vitrage (Ug = 1,1, Sg = 0,5) & Triple vitrage (Ug = 0,8, Sg = 0,5) avec intercalaire Warm Edge type Spacer V

Systèmes pour fermetures

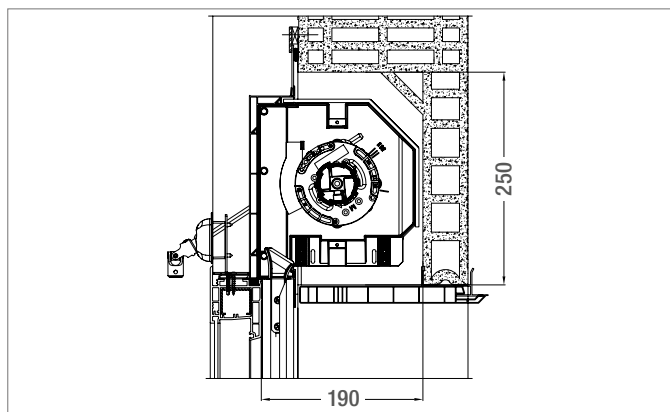
PRESTHYGE

Solution invisible pour le neuf (demi-linteau)



Performance thermique
Uc jusqu'à 0,34 W/(m².K)

Performance acoustique
Dnew + Ctr jusqu'à 50 dB(A)



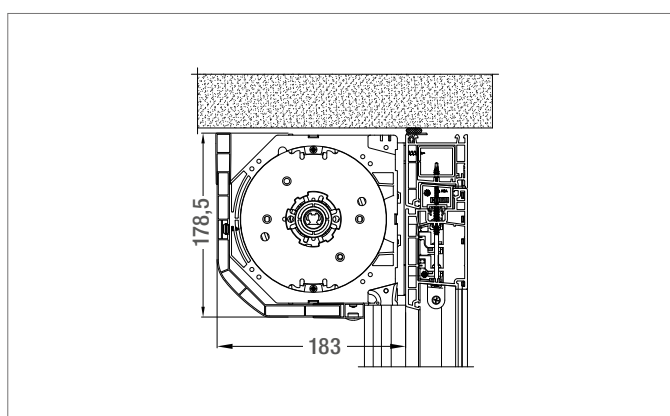
EXTHRÊME

Enroulement extérieur pour le neuf et la rénovation



Performance thermique
Uc considéré comme nul

Performance acoustique
Dnew + Ctr = Valeur FENÊTRE



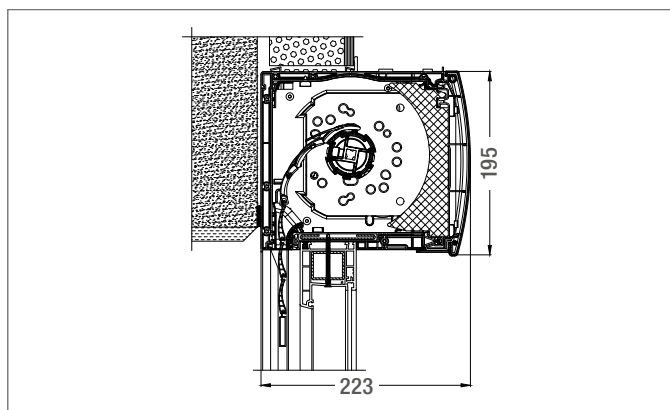
CALISTHΩ

Enroulement intérieur pour le neuf et la rénovation



Performance thermique
Uc jusqu'à 1,03 W/(m².K) + 0,209/L*

Performance acoustique
Dnew + Ctr jusqu'à 50 dB



* l = Longueur du Volet en ml

Valeurs tirées des Avis Techniques, des notes de calculs validées par le CSTB et des ETI.
Les valeurs inscrites sur le présent document sont données à titre indicatif.

REHAU est votre partenaire capable de vous proposer des solutions complètes pour la réalisation de vos projets. Au delà des systèmes pour fenêtres et fermetures, découvrez nos gammes de coulissants et portes d'entrée.

Plus d'information sur www.rehau.fr/fenêtres

Vos contacts REHAU :

Direction Commerciale Windows Solutions : 54 rue Louis Leblanc, BP 70, 78512 RAMBOUILLET Cedex, Tél. 01 34 83 64 68, fenetre@rehau.com

© REHAU SA

729714 FR 08.2016