



RAUTHERMEX – MIT SICHERHEIT MEHR WÄRME

TECHNISCHE INFORMATIONEN 817600

RAUTHERMEX

INHALTSVERZEICHNIS

Achtung bei diesem Zeichen!



Wichtige Hinweise für die sichere und korrekte Handhabung dieses Produkts

1	Einleitung	S. 03
1.1	Systemvorteile	S. 03
1.2	Geltungsbereich	S. 03
1.3	Einsatzbereiche	S. 03
2	Hauptbestandteile	S. 04
2.1	RAUTHERMEX Rohr	S. 04
2.2	REHAU Verbindungstechnik	S. 04
3	Eigenschaften	S. 06
3.1	RAUTHERMEX Rohr	S. 06
3.2	Verbindungstechnik	S. 09
3.3	REHAU Isoliermuffensysteme	S. 10
3.4	RAUTHERMEX Muffenschäum	S. 11
3.5	Maße RAUTHERMEX Rohre	S. 12
4	Planung	S. 13
4.1	Allgemein	S. 13
4.2	Auslegungshinweise	S. 14
4.3	Dimensionierung	S. 14
4.4	Druckverlustberechnung SDR Rohre	S. 14
4.5	Wärmeverluste von SDR Rohren	S. 18
4.6	Verlegearten	S. 20
4.7	Rohrgraben	S. 22
5	Ausführung	S. 24
5.1	Transport und Lagerung.	S. 24
5.2	Verlegung	S. 26
5.3	Rohrverbindung mit Schiebehülstechnik.	S. 28
5.4	Rohrverbindung mit FUSAPEX	S. 35
5.5	Hausanschlussleitungen	S. 36
5.6	Ausdehnung bei der Verlegung	S. 42
5.7	Verlegetechniken	S. 42
6	Inbetriebnahme/Normen und Richtlinien.	S. 43

Begriffserklärungen:

Diese gängigen Kürzel werden in der RAUTHERMEX TI für folgende Fachbegriffe verwendet:

PE-Xa = hochdruckvernetztes Polyethylen

PE-LLD = Polyethylen – niedrige Dichte

PE-HD = Polyethylen – hohe Dichte

EVOH = Ethylen-Vinyl-Alkohol-Copolymer

PU = Polyurethan

1 RAUTHERMEX

EINLEITUNG

Aufgrund der zunehmenden Notwendigkeit den CO₂-Ausstoß möglichst gering zu halten, gewinnt die Technik der Nah- und Fernwärmeversorgung kontinuierlich an Bedeutung. Mit der Zahl der neu entstehenden Versorgungstationen wachsen auch die Anforderungen an ein flexibles, leistungsfähiges Nah- und Fernwärmerohrsystem. Zukunftsweisende Technologien, die optimale Funktionalität mit geringen Energieverlusten vereinen, bilden die Grundlage für das isolierte Rohrsystem RAUTHERMEX von REHAU.

1.1 Systemvorteile

- Flexibles Rohrsystem ermöglicht eine wirtschaftliche Verteilung der Wärme
- Hohe Betriebssicherheit, da die RAUTHERMEX Rohre aus korrosionsbeständigem Material bestehen
- Längskraftschlüssig, damit keine Wärmeausdehnung
- Keine Dehnpolster oder Kompensatoren nötig
- Längswasserdicht
- Systemkomponenten für alle Anwendungssituationen

1.2 Geltungsbereich

Diese Technische Information gilt für die Planung, Verlegung und den Einsatz des flexiblen Fernwärme-Rohrleitungssystems RAUTHERMEX, die REHAU Schiebehülsen- und FUSAPEX Schweißverbindungen und die REHAU Isoliermuffensysteme T- und Verbindungsmuffen, Generation I und II.

1.3 Einsatzbereiche

RAUTHERMEX ist ein vorisoliertes Rohrsystem für den bevorzugt erdverlegten Einsatz.

- Nah- und Fernwärmeversorgung
- Trink- und Warmwasserversorgung
- Schwimmbadtechnik
- Kühltechnik
- Industrie und Landwirtschaft
- Anbindung von Freiflächenheizungen
- Erdwärmeverteilung



Villa Pompei, Italien



Hackschnitzelanlage, Deutschland



Biogasanlage Loorenhof, Schweiz

2 RAUTHERMEX HAUPTBESTANDTEILE



Abb. 1 RAUTHERMEX Rohr

2.1 RAUTHERMEX Rohr (Abb. 1)

RAUTHERMEX Fernwärmeleitungen bestehen aus koextrudierten, längswasserdichten und längskraftschlüssig miteinander verbundenen Komponenten. Bei Variante UNO aus einem, bei Variante DUO aus zwei Mediumrohr(en) aus hochdruckvernetztem Polyethylen (PE-Xa) gem. DIN 16892/93, SDR 11 mit einer EVOH Sauerstoffsperrschicht gemäß DIN 4726 oder SDR 7,4 für Trinkwasseranwendung mit DVGW-Zulassung. Die Wärmedämmung besteht aus Polyurethan (PU) und der Außenmantel aus Polyethylen – niedrige Dichte (PE-LLD).

Vorteile

- Durch die Verbundbauweise keine Längenänderungen im Rohrgraben
- Schnelle Verlegung
- Kleine Biegeradien
- Sehr gute Wärmedämmeigenschaften

2.2 REHAU Verbindungstechnik

2.2.1 REHAU Schiebehülsenverbindung (Abb. 2)

Die Verbindungstechnik Schiebehülse ist eine von REHAU entwickelte und patentierte Methode zur schnellen, sicheren und dauerhaft dichten Verbindung von PE-Xa-Rohren. Sie besteht lediglich aus einem Fitting und der Schiebehülse. Zusätzliche Dichtelemente werden nicht benötigt, da das Rohr selbst als Dichtung fungiert. Vier Dichtrippen garantieren die absolute Sicherheit der Verbindung, die auch hartem Baustelleneinsatz standhält. Spezielle Widerhaken an den Schiebehülsen verhindern ein selbstständiges Lösen im Betrieb.

Vorteile

- Sichere, dauerhaft dichte Verbindung
- Praktisch keine Querschnittsreduzierung, da Mediumrohre an der Verbindung aufgeweitet werden. Dadurch vernachlässigbarer Druckverlust und keine Kavitation
- Schnelle Montage
- Sofort druckbelastbar
- Witterungsunabhängig verarbeitbar

2.2.2 FUSAPEX Schweißverbindung (Abb. 3)

Für Abmessungen ab 75 mm bis 160 mm kann alternativ zur Schiebehülse die bis 95 °C beständige FUSAPEX Verbindungstechnik verwendet werden.

Vorteile

- Temperaturbeständig von -40 °C bis +95 °C
- Korrosionsbeständig
- Kostengünstig
- Vollkunststoffsystem mit RAUTHERMEX Rohren
- Gute Chemikalienbeständigkeit

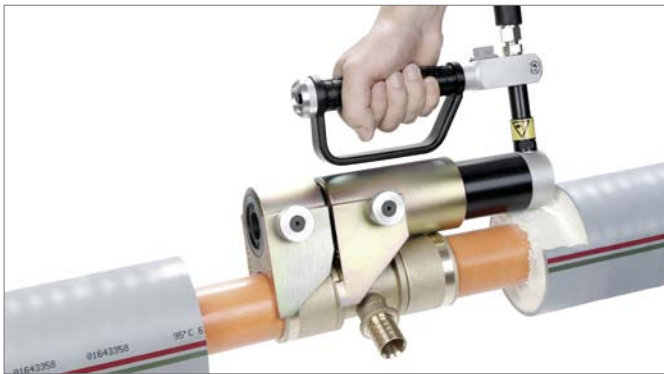


Abb. 2 RAUTHERMEX Schiebehülsenverbindung



Abb. 3 FUSAPEX Schweißverbindung

2.2.3 REHAU T- und Verbindungsmuffen,

Generation I (Abb. 4)

Verbindungsstellen im Erdreich, wie Kupplungen oder T-Stücke, sind mit einer den RAUTHERMEX Rohren gleichwertigen Isolierqualität zu isolieren und abzudichten. Das für diese Anwendung speziell entwickelte Isoliermuffensystem Generation I besteht aus einem Kunststoffbauteil mit eingearbeiteten Stufen zur Anpassung an den jeweiligen Außenmanteldurchmesser. Zur Abdichtung dienen zwei Schrumpfschläuche für die Verbindungsmuffe bzw. drei Schrumpfschläuche für die T-Muffe. Zur Dämmung wird hochwertiger Zweikomponenten-PU-Schaum (RAUTHERMEX Muffenschaum) in Flaschen geliefert.

Vorteile

- Schnelle und einfache Montage
- Sichere Abdichtung
- Sehr gute Wärmedämmeigenschaften
- Universalmuffe: nur 4 Produkte für Abzweigungen und Verbindungen bei allen Abmessungen



Abb. 4 REHAU T-Muffe Generation I

2.2.4 RAUTHERMEX T-Muffenset Generation II (Abb. 5)

Neben der klassischen Universalmuffe bietet REHAU das RAUTHERMEX T-Muffenset, mit dem sich das sichere Dämmen von T-Abzweigen bei RAUTHERMEX Rohren mit Außendurchmesser bis 126 cm deutlich vereinfachen und beschleunigen lässt.

Die RAUTHERMEX T-Muffe Generation II besteht aus zwei Halbschalen, die über dem Abzweig platziert werden und ganz einfach mit Spannschnallen nach dem Kniehebel-Prinzip zusammengespant werden. Die Abdichtung zwischen Muffe und Rohr erfolgt über ein innovatives Dichtringkonzept. Führungsnuten gewährleisten den perfekten Sitz der Muffe, kombinierte Dicht- und Entlüftungstopfen sorgen zusätzlich für eine schnelle und einfache Verlegung. Die Dämmung erfolgt analog mit dem Zweikomponenten RAUTHERMEX Muffenschaum.

Vorteile

- Effiziente und sichere Dämmung von T-Abzweigen an Nah- und Fernwärmeleitungen
- Werkzeuglose Installation
- Einfache Positionierung über Führungsnuten
- Schnelle Anpassung an Rohrabmessungen durch flexibles Dichtringsystem
- Starke Verrippung gewährleistet Stabilität auch bei großen statischen Belastungen



Abb. 5 RAUTHERMEX T-Muffenset Generation II

3 RAUTHERMEX EIGENSCHAFTEN

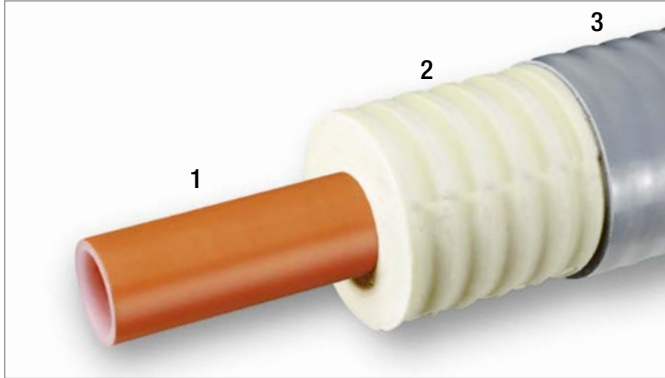


Abb. 6 RAUTHERMEX Rohr Hauptbestandteile

3.1 RAUTHERMEX Rohr

Die RAUTHERMEX Rohre bestehen aus den Hauptbestandteilen

- Mediumrohr (1)
- Rohrisolierung (2)
- Mantelrohr (3)

Nachfolgend werden diese Teilbereiche genau erläutert.



Abb. 7 Mediumrohre SDR 11

3.1.1 Mediumrohre

Das Mediumrohr besteht aus hochdruckvernetztem Polyethylen PE-Xa (gefertigt nach DIN 16892 und DIN 16893). PE-Xa-Rohre werden in zwei Druckstufen mit unterschiedlichen Wandstärken (SDR 11 und SDR 7,4) angeboten. Die Mediumrohre werden durch Zugabe von Peroxid unter hohem Druck und hoher Temperatur vernetzt. Bei diesem Prozess werden Verbindungen zwischen den Makromolekülen so hergestellt, dass sich diese zu einem Netzwerk verbinden.

RAUTHERMEX Mediumrohre SDR 11

Die RAUTHERMEX Rohre SDR 11 werden vornehmlich in Kreisläufen für den Bereich Heizung und Kühlung eingesetzt. Aus diesem Grund besitzen sie eine zusätzliche Sauerstoffsperrschicht aus EVOH nach DIN 4726. Die Farbe dieser Rohre ist orange.



Abb. 8 Mediumrohre SDR 7,4

RAUTHERMEX Mediumrohre SDR 7,4

Die RAUTHERMEX Rohre SDR 7,4 werden in vielen Ländern als Trinkwasserrohre eingesetzt (siehe Seite 7). Die Mediumrohre sind naturfarben (milchig weiß).

Vorteile Mediumrohr PE-Xa

- Ausgezeichnete chemische Beständigkeit
- Sehr niedrige Rauigkeit ($e = 0.007 \text{ mm}$ bei 60°C)
- Keine Inkrustationen
- Dauerhaft niedriger Druckverlust über die gesamte Lebenszeit
- SDR-11-Rohre mit spezieller, orange eingefärbter EVOH-Sauerstoffsperrschicht
- Korrosionsbeständigkeit
- Günstiges Alterungsverhalten
- Kriechfestigkeit
- Rückstellvermögen
- Temperaturbeständigkeit
- Schlechte Schallübertragung
- Druckbeständigkeit
- Toxikologische und physiologische Unbedenklichkeit
- Ausgezeichnete Kerbschlagfestigkeit

Eigenschaftswerte Mediumrohr PE-Xa

Dichte	0,94 g/cm ³
Mittlerer thermischer Längenausdehnungskoeffizient im Temperaturbereich 0 °C bis 70 °C	1,5 10 ⁻⁴ K ⁻¹
Wärmeleitfähigkeit	0,38 W/mK
Elastizitätsmodul	600 N/mm ²
Oberflächenwiderstand	10 ¹² Ω
Baustoffklasse (DIN 4102)	B2 (normal entflammbar)
Oberflächenrauigkeit	0,007 mm

Tabelle 1 Eigenschaftswerte Mediumrohr PE-Xa

Chemische Beständigkeit

RAUTHERMEX weist durch das PE-Xa-Mediumrohr eine sehr gute Beständigkeit gegenüber Chemikalien auf. Die Sicherheitsfaktoren und Temperaturbeständigkeiten sind medienabhängig. Die in DIN 8075, Beiblatt 1, genannten Beständigkeiten gelten i. d. R. auch für PE-Xa. Oftmals ist PE-Xa durch die Vernetzung noch beständiger als unvernetztes PE.

Druck- und Temperaturbegrenzung

Folgende Temperatur- und Druckbegrenzungen gelten nach DIN 16892/93 bei Dauerbetriebstemperaturen für RAUTHERMEX Rohre. (Anwendungsfall: Wasser; Sicherheitsfaktor: 1,25).

RAUTHERMEX, SDR 11		
40 °C	11,9 bar	50 Jahre
50 °C	10,6 bar	50 Jahre
60 °C	9,5 bar	50 Jahre
70 °C	8,5 bar	50 Jahre
80 °C	7,6 bar	25 Jahre
90 °C	6,9 bar	15 Jahre
95 °C	6,6 bar	10 Jahre

Tabelle 2 Druck- und Temperaturbegrenzung SDR 11

RAUTHERMEX, SDR 7,4		
40 °C	18,9 bar	50 Jahre
50 °C	16,8 bar	50 Jahre
60 °C	15,0 bar	50 Jahre
70 °C	13,4 bar	50 Jahre
80 °C	12,1 bar	25 Jahre
90 °C	11,0 bar	15 Jahre
95 °C	10,6 bar	5 Jahre

Tabelle 3 Druck- und Temperaturbegrenzung SDR 7,4

Bei wechselnder Druck- und Temperaturbeanspruchung kann die zu erwartende Betriebsdauer nach DIN 13760 „Miner'sche Regel“ ermittelt werden.

Die Mediumrohre sind für maximale Betriebstemperaturen von 95°C ausgelegt, tolerieren jedoch kurzzeitig Übertemperaturen bis 110°C .

Zulassungen für Mediumrohre

Zulassungen SDR 11 (bis 110x10):

- Frankreich: Atec 14/04-890

Zulassungen SDR 7,4:

- Deutschland: DW-8301AG2102
- Österreich: ÖVGW (Nr. 1.094)



Abb. 9 abisoliertes Rohr

3.1.2 Rohrdämmung

Die Dämmung der RAUTHERMEX Rohre SDR 11 und SDR 7,4 besteht aus CO₂-getriebenem, oder PENTAN-getriebenem PU-Schaum. Der PU-Schaum wird FCKW- und HFCKW-frei hergestellt.

Vorteile

- Sehr feinporig (geschlossen zellig bis 95%)
- Hohe Wasserdampfdiffusionszahl, dadurch keine Durchfeuchtung im Betrieb

Eigenschaftswerte Rohrdämmung PU

Wärmeleitfähigkeit	≤ 0,032 W/mK nach EN 253
GWP (Treibhauspotenzial)	1
ODP (Ozonabbaupotenzial)	0
Dichte	≥ 57 kg/m ³
Druckspannung	0,3 MPa
Wasseraufnahme	≤ 5% nach EN 253
Langzeittemperatur Beständigkeit	120 °C
Axiale Scherfestigkeit (EN 253)	≥ 200 kPa

Tabelle 4 Eigenschaftswerte Rohrdämmung PU (CO₂-getrieben)

Wärmeleitfähigkeit	≤ 0,0216 W/mK nach EN 253
GWP (Treibhauspotenzial)	0,5
ODP (Ozonabbaupotenzial)	0
Dichte	≥ 65 kg/m ³
Druckspannung	0,2 MPa
Wasseraufnahme	≤ 5% nach EN 253
Langzeittemperatur Beständigkeit	130 °C
Axiale Scherfestigkeit (EN 253)	≥ 90 kPa

Tabelle 4A Eigenschaftswerte Rohrdämmung PU (Pentan-getrieben)



Abb. 10 Mantelrohr

3.1.3 RAUTHERMEX Mantelrohr

Die RAUTHERMEX Rohre besitzen einen leicht gewellten Außenmantel. Vor allem bei den Mantelrohrdurchmessern 162 mm und 182 mm bietet dieser verbesserte statische Eigenschaften, erhöht die Flexibilität und ermöglicht damit geringe Biegeradien. Zur Erhöhung der Flexibilität werden die Außenmäntel der RAUTHERMEX Rohre SDR 11 und SDR 7,4 aus dem flexiblen Werkstoff PE-LLD gefertigt.

Vorteile

- Sehr guter Verbund mit dem PU-Schaum
- Nahtlos um den PU-Schaum extrudiert
- Ideal für die Verklebung mit Schrumpfschläuchen bei der Muffenabdichttechnik

Eigenschaftswerte Mantelrohr

Polyethylen niedriger Dichte (PE-LLD):

Wärmeleitfähigkeit	0,33 W/mK
Kristallitschmelzbereich	122 °C
Dichte	0,92 g/cm ³
Elastizitätsmodul	325 N/mm ²
Baustoffklasse (DIN 4102)	B2 (normal entflammbar)

Tabelle 5 Eigenschaftswerte Mantelrohr



Abb. 11 Schiebehülseverbindung

3.2 Verbindungstechnik

Bei erdverlegten Rohrverbindungen muss sich der Anlagenbetreiber auf die Verbindungstechnik verlassen können. Die dauerhafte Dichtheit der Rohrverbindungen kann nur gewährleistet werden, wenn die Rohrverbindungen mit der Verbindungstechnik REHAU Schiebehülse oder FUSAPEX ausgeführt werden. Die Verarbeitung der Schiebehülseverbindung muss mit RAUTOOL Werkzeugen erfolgen, FUSAPEX kann mit dem REHAU FUSAPEX Werkzeugset verarbeitet werden.

3.2.1 Schiebehülse

Die Schiebehülsenformteile bestehen aus entzinkungsbeständigem Sondermessing nach DIN EN 1254/3 (E) Klasse A, Rotguss oder ST 37.0. Schiebehülsen sind aus entspanntem Standardmessing CuZn39Pb3 / F43 nach DIN 17671 oder Rotguss gefertigt.

RAUTOOL Werkzeuge

Zur Verarbeitung der REHAU Schiebehülse stehen verschiedene manuelle, hydraulische und elektrohydraulische Werkzeuge zur Verfügung:

RAUTOOL M1

Manuelles Werkzeug mit Doppeljoch für jeweils 2 Dimensionen. Einsatzbereich Dimensionen 16–40. Die Verpressjoche M1 sind ausschließlich mit dem RAUTOOL M1 zu verwenden. (Abb. 12)



Abb. 12 RAUTOOL M1

RAUTOOL A2

Elektrohydraulisches Werkzeug mit Akku-Antrieb und Doppeljoch für jeweils 2 Dimensionen. Der Antrieb erfolgt über ein akkubetriebenes Hydraulikaggregat, das sich direkt am Werkzeugzylinder befindet. Einsatzbereich von Dimension 16–40. (Abb. 13)



Abb. 13 RAUTOOL A2

RAUTOOL G1

Werkzeug für die Dimensionen 50–110 (optional auch für Abmessung 40 mm verfügbar). Der Antrieb erfolgt über eine Hydraulikfußpumpe oder über ein Elektrohydraulikaggregat. (Abb. 14)



Abb. 14 RAUTOOL G1

3.2.2 FUSAPEX

Alternativ zur REHAU Schiebehülse können RAUTHERMEX Heizungsrohre SDR 11 mit FUSAPEX Elektroschweißmuffen verbunden werden. FUSAPEX Elektroschweißmuffen bestehen aus vernetztem Polyethylen und sind von –40 °C bis +95 °C temperaturbeständig. Zur Verarbeitung wird das FUSAPEX Werkzeugset benötigt. (Abb. 15)

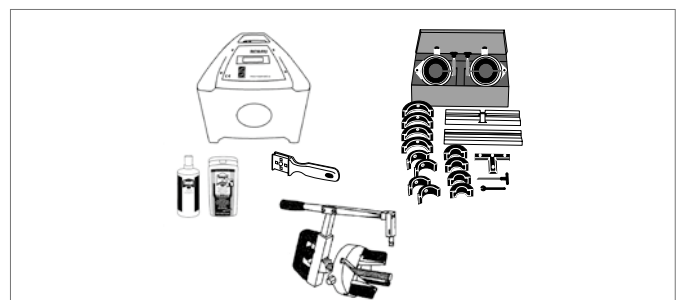


Abb. 15 FUSAPEX Werkzeug-Set

3.3 REHAU Isoliermuffensysteme

Zur Dämmung von Verbindungen werden zwei verschiedene Systeme angeboten, die gleichzeitig wärmedämmend sind und vor eindringender Feuchtigkeit schützen.

3.3.1 REHAU Isoliermuffensystem Generation I

Die Muffe besteht aus extrem robustem und schlagzähem PE-HD. Zusätzlich stehen für die qualitativ hochwertige Isolationsmuffenherstellung Schleifband, Temperaturmessstreifen sowie Forstnerbohrer zum Herstellen der Schaumeinfüllöffnung zur Verfügung. Das Muffensystem Generation I steht in zwei verschiedenen Ausführungen als T-Muffe oder als Verbindungsmuffe zur Verfügung.

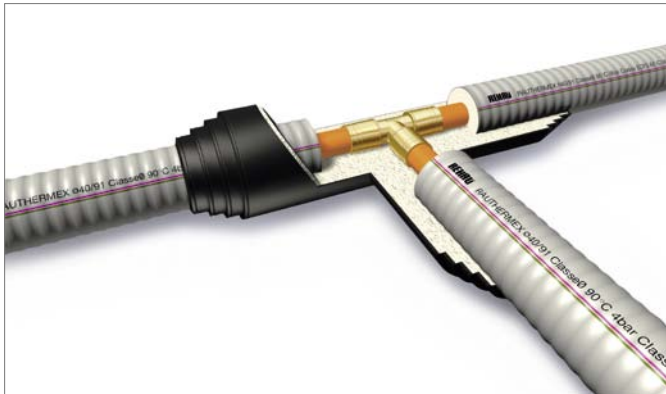


Abb. 16 Muffensystem

RAUTHERMEX T-Muffenset Generation I

Die RAUTHERMEX T-Muffe I wird für das Dämmen von Abzweigen verwendet. Durch ein speziell ausgelegtes Stufensystem werden nur 2 Muffen für alle Rohrabmessungen benötigt. Die Anpassung an die verschiedenen Abmessungen erfolgt durch Ablängen der entsprechenden Stufe.

Das T-Muffenset besteht aus

- 1 T-Muffe groß oder klein
- 3 Schrumpfschläuchen
- 1 Klebeband bei T-Muffe klein und 2 Klebebänder bei T-Muffe groß
- Entlüftungsstopfen
- Montageanleitung



Abb. 17 RAUTHERMEX T-Muffe

RAUTHERMEX Verbindungsmuffenset Generation I

Die RAUTHERMEX Verbindungsmuffe, dient zur Dämmung von Kupplungen und Endmuffen.

Das Verbindungsmuffenset besteht aus

- 1 Verbindungsmuffe groß oder klein
- 2 Schrumpfschläuchen
- 1 Entlüftungsstopfen
- Montageanleitung



Abb. 18 RAUTHERMEX Verbindungsmuffe

Eigenschaften Muffensetsystem Generation I

Polyethylen hoher Dichte (PE-HD):

Wärmeleitfähigkeit	0,43 W/mK
Kristallitschmelzbereich	105 –110 °C
Dichte	0,93 g/cm ³
Elastizitätsmodul	600 N/mm ²
Baustoffklasse (DIN 4102)	B2 (normal entflammbar)

Tabelle 6 Eigenschaften Muffensystem Generation I

Schrumpfschlauch für Muffenset I

Der Schrumpfschlauch ist zur Abdichtung der Muffe mit dem RAUTHERMEX Rohr innen mit einem Heißschmelzkleber beschichtet.

Werkstoffeigenschaften Schrumpfschlauch

Zugfestigkeit	14 MPa
Max. Dehnung	300 %
Dichte	1,1 g/cm ³
Wasserabsorption	< 0,1 %
Kleberweichungstemperatur	80 – 90 °C
Baustoffklasse (DIN 4102)	B2 (normal entflammbar)

Tabelle 7 Werkstoffeigenschaften Schrumpfschlauch

3.3.2 RAUTHERMEX T-Muffenset Generation II

Das neue entwickelte RAUTHERMEX T-Muffenset Generation II ermöglicht eine einfache, sichere und schnelle Montage für RAUTHERMEX Abzweige mit Außenmanteldurchmesser bis 126 mm.

Das T-Muffenset besteht aus

- Muffe (2 Halbschalen) aus ABS (Acrylnitril-Butadien-Styrol)
- 3 Stopfen, orange, aus POM (Polyoxymethylen)
- 16 Klammern, orange, aus POM
- 1 Schnellkleber
- Montageanleitung



Abb. 19 RAUTHERMEX T-Muffe II

Werkstoffeigenschaften ABS

Streckspannung	40 MPa
Zug-Modul	2200 MPa
Bruchdehnung	>15 %
Formbeständigkeitstemperatur 1,8 MPa	94 °C
Brennverhalten (UL 94; 1,6 mm)	HB

Tabelle 8 Werkstoffeigenschaften ABS

Zur Abdichtung dient ein innovatives Dichtringkonzept aus EPDM (Ethylen-Propylen-Dien-Kautschuk), das eine Anpassung auf die verschiedenen Mantelrohrdurchmesser ermöglicht. Für die drei Rohr-abgänge wird je ein Dichtring mit entsprechender Größe eingesetzt.

Werkstoffeigenschaften EPDM

Shorehärte ± 5	30 A
Dichte ± 0,02	1,16 g/cm ³
Reißfestigkeit	8 MPa
Reißdehnung	600 %
DVR 22h bei 70 °C	18 %
DVR 22h bei 100 °C	50 %

Tabelle 9 Werkstoffeigenschaften EPDM

3.4 RAUTHERMEX Muffenschaum


Die Dämmung der RAUTHERMEX Muffen wird aus Zweikomponenten-PU-Schaum hergestellt.

Der Schaum wird im Set geliefert und besteht aus

- 2 Flaschen
- 1 Einfüllaufsatz
- Montageanleitung



Abb. 20 Schaumset

 Vor Gebrauch der Schaumprodukte sind die Sicherheitsdatenblätter und die den Produkten beigelegte Montageanleitung genau zu lesen.

Technische Daten Komponente A, Farbe Braun

Flammpunkt	> 200 °C
Dampfdruck (20 °C)	1 h Pa
Dichte (20 °C)	1,23 g/cm ³

Tabelle 10 Technische Daten Komponente A

Technische Daten Komponente B, Farbe Gelblich

Flammpunkt	-5 °C
Dampfdruck (20 °C)	345 h Pa
Dichte (20 °C)	1,06 g/cm ³

Tabelle 11 Technische Daten Komponente B

Technische Daten Schaum [Messtemperatur 20 °C]

Mischungsverhältnis Gewicht (A:B)	146:100
Mischungsverhältnis Volumen (A:B)	130:100
Startzeit	54 Sekunden
Fadenziehzeit	335 Sekunden
Rohdichte (freigeschäumt)	42 kg/m ³
Rohdichte (Kern)	>60 kg/m ³
Geschlossenzelligkeit	>88 %

Tabelle 12 Technische Daten Schaum

Empfohlene Verarbeitungszeiten in Abhängigkeit der Schaumtemperatur

Temperatur	Misch-/Schüttelzeit	Verarbeitungszeit
25 °C	20 s	30 s
20 °C	25 s	40 s
15 °C	40 s	50 s

Tabelle 13 Verarbeitung der Schaumkomponenten

3.5 Maße RAUTHERMEX Rohre

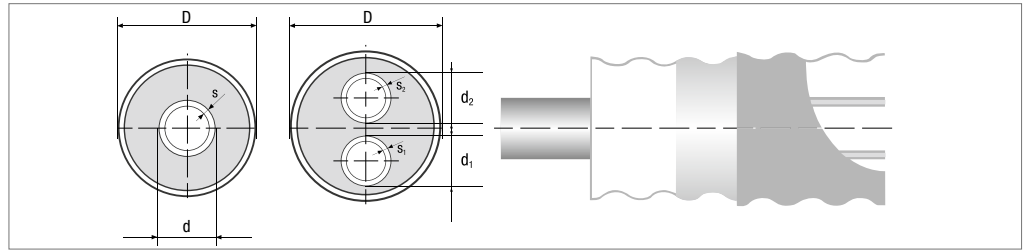


Abb. 21 RAUTHERMEX Schema

UNO Rohre, Rohrreihe 1, SDR 11

Typ	d [mm]	s [mm]	D* [mm]	Volumen Innenrohr [l/m]	Gewicht [kg/m]	max. Ringbundlänge [m]	
						2,8 m x 0,8 m	2,8 m x 1,2 m
25/91	25	2,3	93	0,327	1,20	377	560
32/91	32	2,9	93	0,539	1,34	377	560
40/91	40	3,7	93	0,835	1,84	377	560
50/111	50	4,6	113	1,307	1,97	271	380
63/126	63	5,8	128	2,091	2,60	192	280
75/162	75	6,8	164	2,961	4,11	92	144
90/162	90	8,2	164	4,256	1,56	92	144
110/162	110	10,0	164	6,362	6,37	92	144
125/182	125	11,4	185	8,120	7,22	-	86
160/250	160	14,6	250	13,430	11,43	12 m Stangenware	

Tabelle 14 UNO Rohre, Rohrreihe 1, SDR 11

DUO Rohre, Rohrreihe 1, SDR 11

Typ	d1, d2 [mm]	s1, s2 [mm]	D* [mm]	Volumen Innenrohr [l/m]	Gewicht [kg/m]	max. Ringbundlänge [m]	
						2,8 m x 0,8 m	2,8 m x 1,2 m
25+25/111	25	2,3	113	2 x 0,327	1,73	271	380
32+32/111	32	2,9	113	2 x 0,539	1,87	271	380
40+40/126	40	3,7	128	2 x 0,835	2,45	192	280
50+50/162	50	4,6	164	2 x 1,307	3,96	92	144
63+63/182	63	5,8	185	2 x 2,07	5,28	-	86

Tabelle 15 DUO Rohre, Rohrreihe 1, SDR 11

UNO Rohre, Rohrreihe 2, SDR 7,4

Typ	d [mm]	s [mm]	D* [mm]	Volumen Innenrohr [l/m]	Gewicht [kg/m]	max. Ringbundlänge [m]
						2,8 m x 1,2 m
20/76	20	2,8	78	0,163	0,8	500
25/76	25	3,5	78	0,254	1,00	500
32/76	32	4,4	78	0,423	1,10	500
40/91	40	5,5	93	0,660	1,55	360
50/111	50	6,9	113	1,029	2,25	240
63/126	63	8,6	128	1,633	3,00	170

Tabelle 16 UNO Rohre, Rohrreihe 2, SDR 7,4

DUO Rohre, Rohrreihe 2, SDR 7,4

Typ	d1 [mm]	s1 [mm]	d2 [mm]	s2 [mm]	D* [mm]	Volumen Innenrohr [l/m]	Gewicht [kg/m]	max. Ringbundlänge [m]
								2,8 m x 1,2 m
25+20/91	25	3,5	20	2,8	93	0,254 + 0,163	1,40	360
32+20/111	32	4,4	20	2,8	113	0,423 + 0,163	2,00	240
40+25/126	40	5,5	25	3,5	128	0,660 + 0,254	2,60	170
50+32/126	50	6,9	32	4,4	128	1,029 + 1,633	3,50	150

Tabelle 17 DUO Rohre, Rohrreihe 2, SDR 7,4

* maximaler Außendurchmesser auf dem Wellenberg

4 RAUTHERMEX PLANUNG

4.1 Allgemein

Mit den flexiblen RAUTHERMEX Rohren können sowohl Wärmeversorgungsnetze als auch Verbindungsleitungen zwischen zwei Gebäuden kostengünstig realisiert werden. Man unterscheidet drei Verlegevarianten. Mischformen sind möglich.

4.1.2 Abzweigmethode

Hierbei erfolgen die Hausanschlüsse über Abzweige von einer Hauptleitung.

Vorteile

- Flexible Planung
- Einfache Vorverlegungen in die Grundstücke
- Nachträgliches Anschließen an die Hauptleitung möglich

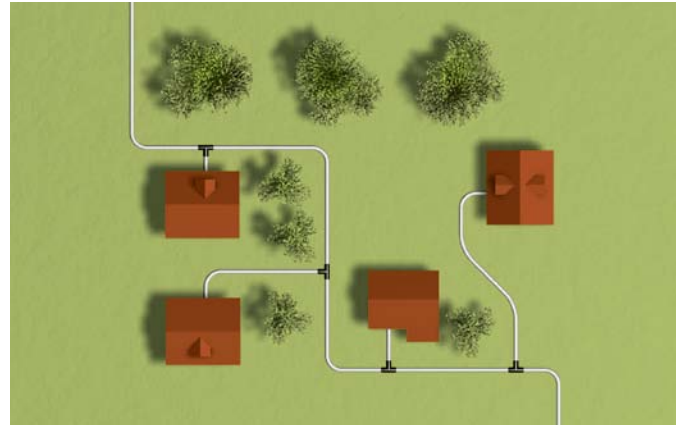


Abb. 22 Abzweigmethode

4.1.3 Einschleifmethode

Die großen verfügbaren Lieferlängen von RAUTHERMEX Rohren ermöglichen in vielen Fällen den vollständigen Verzicht auf erdverlegte Verbindungen und Abzweige, in dem das RAUTHERMEX Rohr von einem zum nächsten Gebäude und wieder zurück verlegt wird.

Vorteil

- Keine Verbindungen im Erdreich

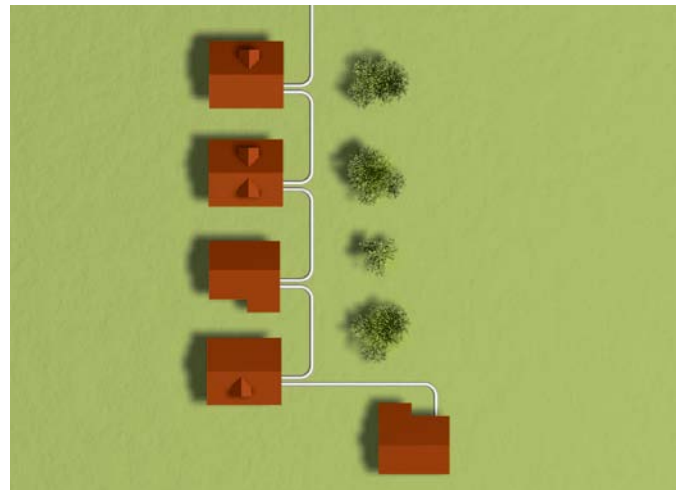


Abb. 23 Einschleifmethode

4.1.4 Abgang vom Kunststoffmantelrohr

Möglich ist ein Abzweig von einem Kunststoffmantelrohr auf ein RAUTHERMEX Rohr zur Erschließung eines neuen Netzes oder Anschluss eines einzelnen Gebäudes.

Vorteile

- Falls die Betriebstemperaturen der Hauptleitung zu hoch sind, kann über eine Netzentkopplung ein Sekundärnetz erstellt werden, in dem RAUTHERMEX eingesetzt wird
- Falls die Heizleistung und damit der Volumenstrom in der Hauptleitung für die RAUTHERMEX Rohre zu groß ist, kann ohne besondere Maßnahme abgezweigt werden

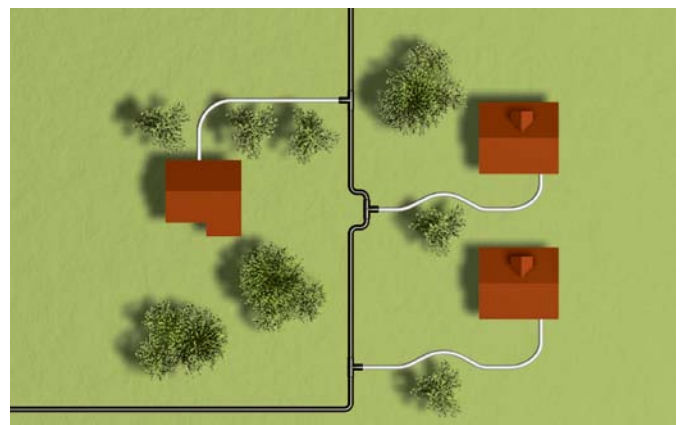


Abb. 24 Abgang vom Kunststoffmantelrohr

4.2 Auslegungshinweise

Aus Jahresheizkurven wird ersichtlich, dass die volle Heizleistung nur an wenigen Tagen im Jahr benötigt wird. Mit der Nennweite von FW-Leitungen steigen die Investitions- und (wegen des höheren Wärmeverlustes) auch die Betriebskosten. Deshalb sollte das Leitungsnetz möglichst klein dimensioniert werden, da die geringen Mehrkosten zur Überwindung des erhöhten Druckverlustes bei Volllast durch die vorgenannten Einsparungen mehr als ausgeglichen werden. Sinnvoll kann dazu auch der Einsatz einer zweiten Pumpe sein, die bei Volllast automatisch zugeschaltet ist und sonst als Sicherheitsreserve dient.

Insbesondere bei Verbindungsleitungen kann es vorteilhaft sein, ein Dreileiter- (zwei Vorlauf- und eine Rücklaufleitung) oder ein Vierleiter-Netz (je zwei Vorlauf- und Rücklaufleitungen) vorzusehen. Wenn die zweiten Leitungen erst bei Überschreitung der Transportkapazität der ersten zugeschaltet werden, kann das Netz während eines Großteils des Jahres mit sehr geringen Wärmeverlusten betrieben werden.

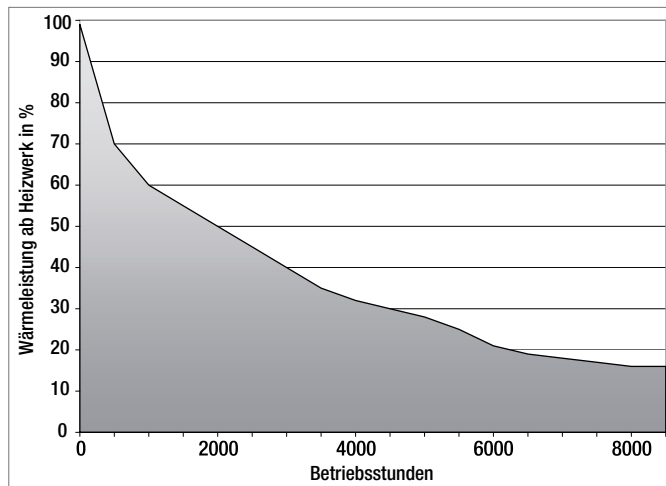


Abb. 25 geordnete Jahresdauerkennlinie

4.3 Dimensionierung

Die hydraulische Leistung von RAUTHERMEX Rohren ist durch die geringere Rohrrauigkeit bei gleichem Innendurchmesser gegenüber Stahlrohren wesentlich größer. Deshalb können Druckverlusttabellen von Stahlrohren für die Druckverlustberechnung von RAUTHERMEX Rohren nicht verwendet werden. Bei der Dimensionierung von RAUTHERMEX Rohren sind vor allem die Wärmeverluste und Pumpenleistungen zu vergleichen. Da die volle Pumpenleistung meist nur an wenigen Tagen im Jahr benötigt wird, können durch Reduktion der Rohrdimensionen erhebliche Einsparungen an Wärmeverlusten sowie im Materialeinsatz erzielt werden.

Zur Dimensionierung müssen für das Wärmeversorgungsnetz die transportierenden maximalen Leistungen ermittelt werden. Für die überschlägige Druckverlustermittlung können die Diagramme auf den folgenden Seiten verwendet werden.

Da der Innendurchmesser unterschiedlich ist, stehen zur Druckverlustberechnung unterschiedliche Tabellen bzw. Diagramme für die Rohre SDR 11 (Abb. 27) und SDR 7,4 (Abb. 28) zur Verfügung (Beispielrechnung siehe S. 15 f.).

4.4 Druckverlust

4.4.1 Druckverlustberechnung SDR 11 Rohre

Zur überschlägigen Ermittlung des Druckverlustes in einer Rohrstrecke muss der Trassenverlauf bekannt sein, um die nötige Trassen- und somit Rohrlänge zu ermitteln. Für die Auslegung kann einerseits die Durchflussmenge \dot{m} [l/s] oder die Wärmeleistung [kW] mit der zu erreichenden Spreizung [K] verwendet werden.

Berechnungsverfahren über Durchflussmenge \dot{m} [l/s]: am

Beispiel Rohre SDR 11:

Durchflussmenge:	0,65 l/s
Trassenlänge:	100 m
= Gesamtrohrlänge:	200 m

Auswahl Rohrabmessung

Zunächst wird eine Gerade bei 0,65 l/s senkrecht nach oben gezogen (rote Linie). Bei den Schnittpunkten (Kreise) der Gerade mit den Linien der jeweiligen Rohrdimension wird eine weitere horizontale Gerade nach links bis zur Achse Druckverlustgefälle gezogen (grüne Linie). Hier kann das jeweilige Druckverlustgefälle [Pa/m] für die entsprechende Rohrdimension abgelesen werden.

Auswahl Fließgeschwindigkeit

Von den Schnittpunkten (Kreise) kann über eine Linie schräg nach links oben (blaue Linie) die Strömungsgeschwindigkeit im Rohr abgelesen werden.

Berechnung über Heizleistung [kW]

Falls die Werte Spreizung in K und Heizleistung in kW vorliegen wird von der Leistung auf der Skala mit der jeweiligen Temperaturspreizung ausgegangen.

Beispiel:

Spreizung:	30 K
Heizleistung:	80 kW
Länge:	100 m

Auswahl

Ausgehend von 80 kW auf der unteren Skala (Spreizung 30 K) nach oben gezogen (gelbe Linie). Alle weiteren Schritte werden genauso wie beim Verfahren über Durchflussmenge vollzogen.

4.4.2 Druckverlust SDR 7,4 Rohre

Die RAUTHERMEX SDR 7,4 Rohre werden vorwiegend für den Transport von Trinkwasser verwendet. Als Richtlinie für Druckverlustberechnung von Trinkwasseranlagen dient die DIN 1988. Dabei wird über den ermittelten Spitzenvolumenstrom [l/s] der Druckverlust in [Pa/m] ermittelt. Der Spitzenvolumenstrom [l/s] ist in Abb. 28 (s. S. 17) mit Durchfluss [l/s] gleichzusetzen.

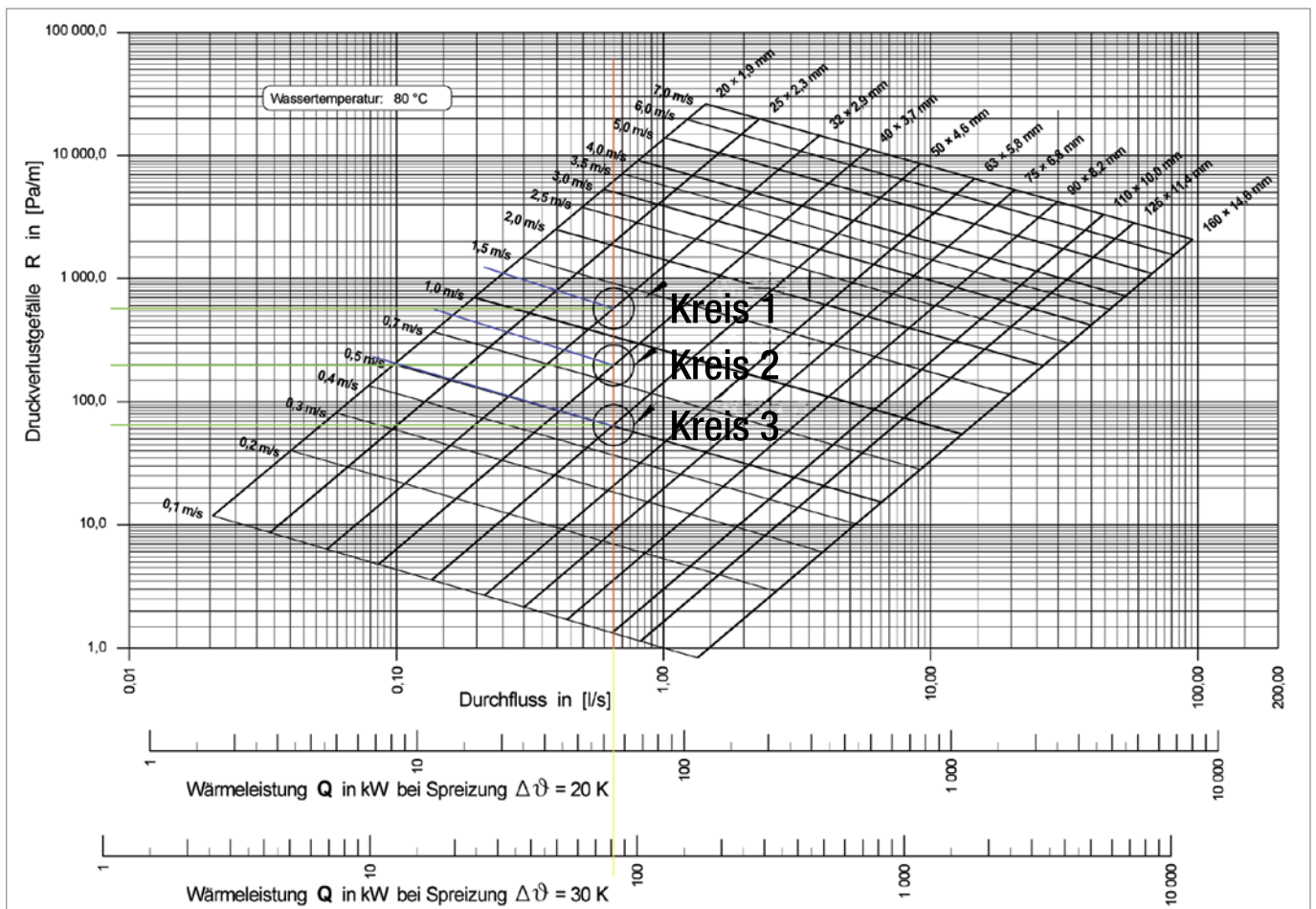


Abb. 26 Druckverlustdiagramm SDR 11

Alternativen

Kreis 1 Abmessung:	32 x 2,9
Grüne Linie	
Druckverlust:	550 Pa/m
Gesamtdruckverlust:	550 Pa/m x 200 m
	= 110.000 Pa
	= 1,1 bar
	= 11 mWs
Blaue Linie	
Fließgeschwindigkeit:	1,3 m/s

Kreis 3 Abmessung:	50 x 5,7
Grüne Linie	
Druckverlust:	65 Pa/m
Gesamtdruckverlust:	65 Pa/m x 200 m
	= 13.000 Pa
	= 0,13 bar
	= 1,3 mWs
Blaue Linie	
Fließgeschwindigkeit:	0,5 m/s

Kreis 2 Abmessung:	40 x 3,7
Grüne Linie	
Druckverlust:	200 Pa/m
Gesamtdruckverlust:	200 Pa/m x 200 m
	= 40.000 Pa
	= 0,4 bar
	= 4 mWs
Blaue Linie	
Fließgeschwindigkeit:	0,8 m/s

Ausführliche Druckverlusttabelle auf Anfrage erhältlich.

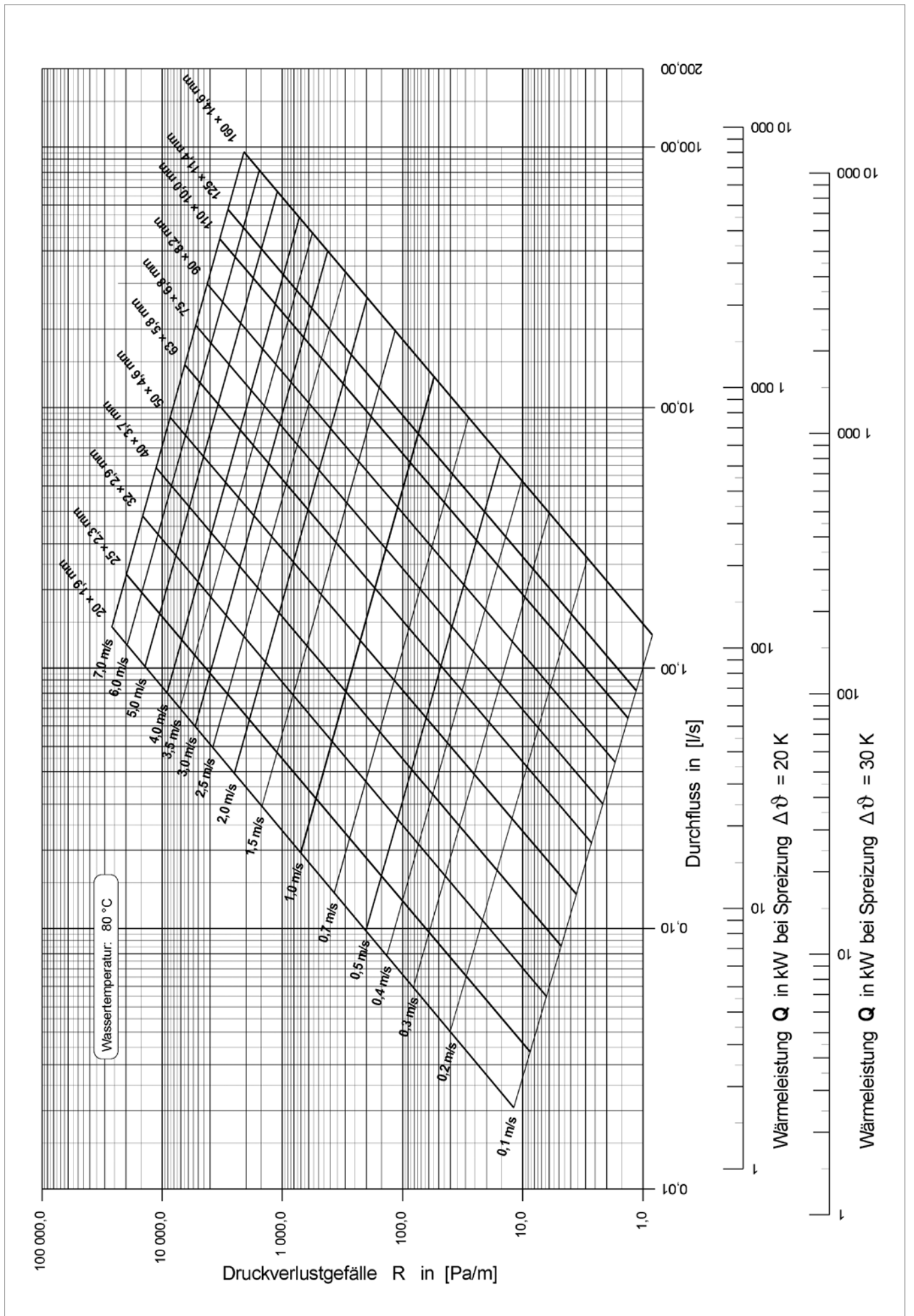


Abb. 27 Druckverlustdiagramm SDR 11

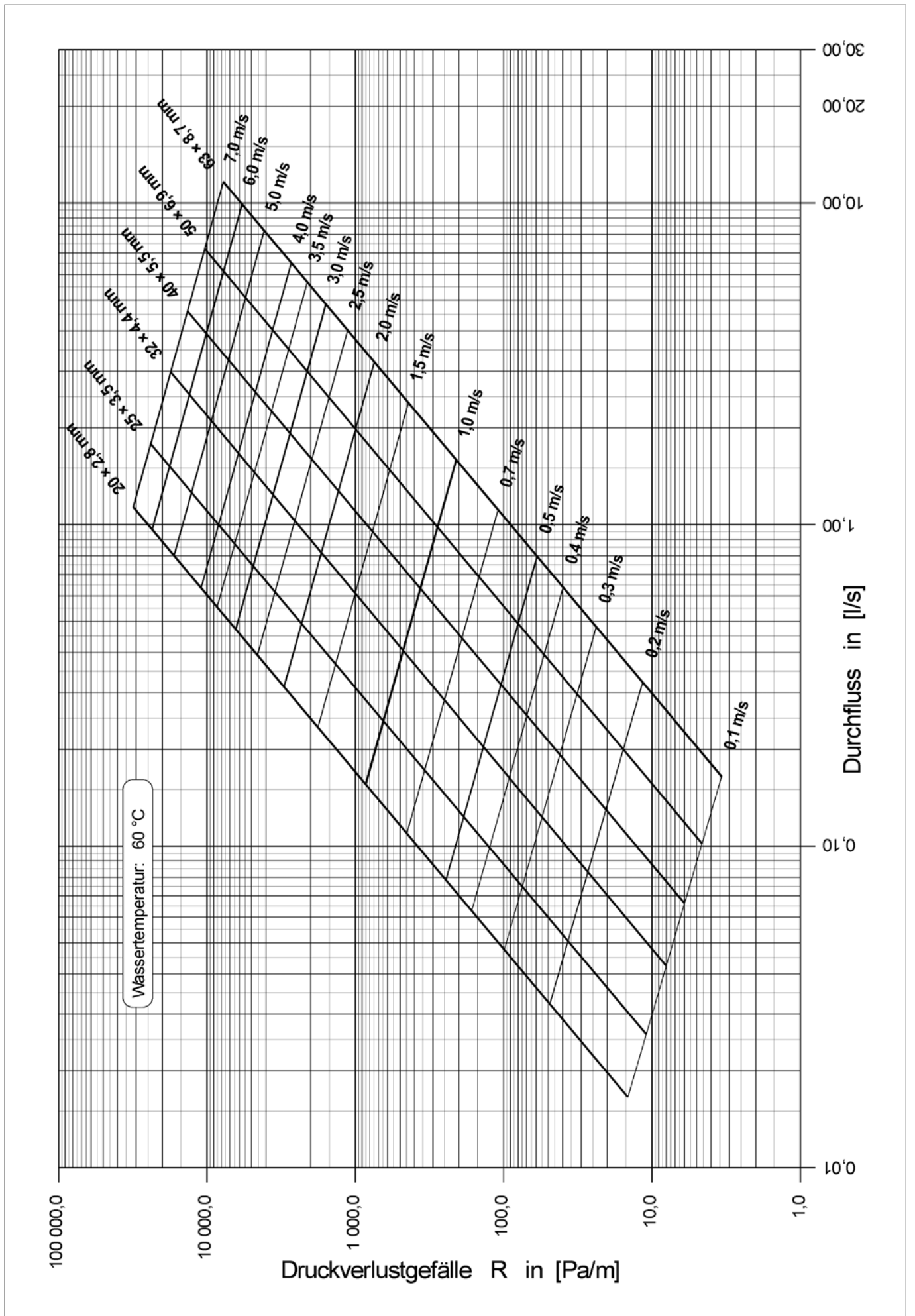


Abb. 28 Druckverlustdiagramm SDR 7,4

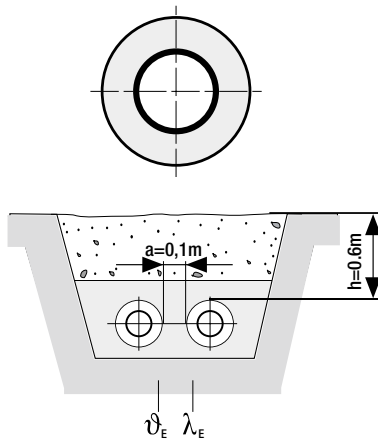


Abb. 29 RAUTHERMEX UNO SDR 11

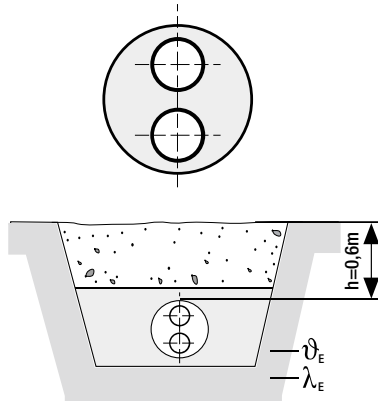


Abb. 30 RAUTHERMEX DUO SDR 11

4.5 Wärmeverluste

4.5.1 Wärmeverluste von Rohren SDR 11

Bei einer Erdreichtemperatur von 10 °C, einer Leitfähigkeit des Bodens von 1,2 W/mK, einer Überdeckungshöhe von 0,6 m und (bei Verwendung von zwei UNO Rohren) einem Rohrabstand von 0,1 m stellen sich je Rohrmeter folgende Wärmeverluste bei der jeweiligen mittleren Betriebstemperatur ein. Die angegebenen Wärmeverluste gelten für 1 m RAUTHERMEX Rohr.

Berechnungsgrundlagen

Verlegeart UNO Rohr: 2 Rohre erdverlegt

Verlegeart DUO Rohr: 1 Rohr erdverlegt

Rohrabstand bei UNO Rohr:

$a = 0,1 \text{ m}$

Überdeckungshöhe:

$h = 0,6 \text{ m}$

Erdreichtemperatur:

$\vartheta_E = 10 \text{ °C}$

Leitfähigkeit des Bodens:

$\lambda_E = 1,2 \text{ W/mK}$

Leitf. des PUR-Schaums:

$\lambda_{\text{PU}} = 0,0216 \text{ W/mK}$

Leitf. des PE-Xa-Rohres:

$\lambda_{\text{PE-Xa}} = 0,38 \text{ W/mK}$

Leitf. des PE-Mantelrohres:

$\lambda_{\text{PE}} = 0,33 \text{ W/mK}$

Wärmeverluste im Betrieb

$$Q = U (\vartheta_B - \vartheta_E) \text{ [W/m]}$$

U = Wärmedurchgangskoeffizient [W/mK]

ϑ_B = mittlere Betriebstemperatur [°C]

ϑ_E = Bodentemperatur [°C]

Wärmeverlust UNO Rohr SDR 11

RAUTHERMEX UNO	U [W/mK]	Wärmeverluste Q [W/m] mittlere Betriebstemperatur ϑ_B					
		40 °C	50 °C	60 °C	70 °C	80 °C	90 °C
25/91	0,101	3,02	4,02	5,03	6,04	7,04	8,04
32/91	0,123	3,69	4,92	6,16	7,39	8,62	9,85
40/91	0,154	4,63	6,17	7,72	9,26	10,80	12,34
50/111	0,159	4,78	6,37	7,97	9,56	11,15	12,74
63/126	0,182	5,46	7,28	9,10	10,92	12,74	14,56
75/162	0,164	4,93	6,57	8,22	9,86	11,50	13,14
90/162	0,211	6,32	8,43	10,54	12,65	14,76	16,86
110/162	0,308	9,24	12,32	15,40	18,48	21,56	24,64
125/182	0,313	9,40	12,53	15,66	18,79	21,92	25,06
160/250	0,318	9,54	12,72	15,90	19,08	22,26	25,44

Tabelle 18 Wärmeverlust UNO Rohr SDR 11

Wärmeverlust DUO Rohr SDR 11

RAUTHERMEX DUO	U [W/mK]	Wärmeverluste Q [W/m] mittlere Betriebstemperatur ϑ_B					
		40 °C	50 °C	60 °C	70 °C	80 °C	90 °C
25+25/111	0,141	4,23	5,64	7,05	8,46	9,87	11,28
32+32/111	0,185	5,55	7,40	9,25	11,10	12,95	14,80
40+40/126	0,210	6,30	8,40	10,50	12,60	14,70	16,80
50+50/162	0,196	5,88	7,84	9,80	11,76	13,72	15,68
63+63/182	0,269	8,07	10,76	13,45	16,14	18,83	21,52

Tabelle 19 Wärmeverlust DUO Rohr SDR 11

4.5.2 Wärmeverluste von Rohren SDR 7,4

Berechnungsgrundlagen

Verlegeart UNO Rohr: 2 Rohre erdverlegt

Verlegeart DUO Rohr: 1 Rohr erdverlegt

Rohrabstand bei UNO Rohr:

$$a = 0,1 \text{ m}$$

Überdeckungshöhe:

$$h = 0,6 \text{ m}$$

Erdreichtemperatur:

$$\vartheta_E = 10 \text{ °C}$$

Leitfähigkeit des Bodens:

$$\lambda_E = 1,2 \text{ W/mK}$$

Leitf. des PUR-Schaums

$$\lambda_{\text{PU}} = 0,032 \text{ W/mK}$$

Leitf. des PE-Xa-Rohres

$$\lambda_{\text{PE-Xa}} = 0,38 \text{ W/mK}$$

Leitf. des PE-Mantelrohres

$$\lambda_{\text{PE}} = 0,33 \text{ W/mK}$$

Wärmeverluste im Betrieb

$$Q = U (\vartheta_B - \vartheta_E) \text{ [W/m]}$$

U = Wärmedurchgangskoeffizient [W/mK]

ϑ_B = mittlere Betriebstemperatur [°C]

ϑ_E = Bodentemperatur [°C]

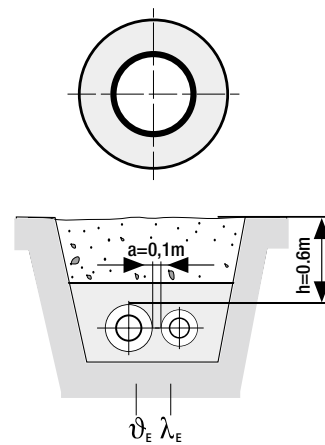


Abb. 31 RAUTHERMEX UNO SDR 7,4

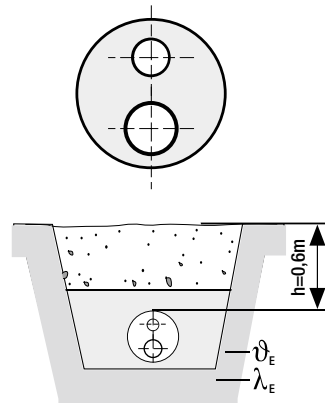


Abb. 32 RAUTHERMEX DUO SDR 7,4

Wärmeverlust UNO Rohr SDR 7,4

		Wärmeverluste Q [W/m] mittlere Betriebstemperatur ϑ_B			
RAUTHERMEX UNO	U [W/mK]	40 °C	50 °C	60 °C	70 °C
20/76	0,142	4,3	5,7	7,1	8,5
25/76	0,169	5,1	6,8	8,5	10,1
32/76	0,214	6,4	8,5	10,7	12,8
40/91	0,223	6,7	8,9	11,2	13,4
50/111	0,230	6,9	9,2	11,5	13,8
63/126	0,262	7,9	10,5	13,1	15,7

Tabelle 20 Wärmeverlust UNO Rohr SDR 7,4

Wärmeverlust DUO Rohr SDR 7,4

		Wärmeverluste Q [W/m] mittlere Betriebstemperatur ϑ_B			
RAUTHERMEX DUO	U [W/mK]	40 °C	50 °C	60 °C	70 °C
25+20/91	0,284	8,5	11,4	14,2	17,0
32+20/111	0,236	7,1	9,4	11,8	14,2
40+25/126	0,261	7,8	10,4	13,1	15,7
50+32/126	0,347	10,4	13,9	17,4	20,8

Tabelle 21 Wärmeverlust DUO Rohr SDR 7,4

4.6 Verlegearten

Durch die Flexibilität von RAUTHERMEX Rohren können verschiedene Verlegearten angewendet werden. Die Verlegeart muss an die örtlichen Gegebenheiten angepasst werden. Das Verbundsystem RAUTHERMEX eignet sich auch hervorragend für das Spülbohrverfahren sowie für das Einpflügen zur Überbrückung von größeren Freiflächen.

4.6.1 Offene Bauweise

Die übliche Verlegeart ist die offene Bauweise. Der Rohrgraben kann für die RAUTHERMEX Rohre sehr schmal ausgeführt werden. Nur an den Verbindungsstellen muss entsprechender Arbeitsraum zur Verfügung stehen.

Vorteile

- Flexible Verlegung ohne Spezialwerkzeuge
- Einfach und kostengünstig
- Nachträgliche Anschlüsse sind jederzeit möglich



Abb. 33 Offene Bauweise

4.6.2 Einziehverfahren

Im Einziehverfahren können RAUTHERMEX Rohre durch stillgelegte Kanäle, vorverlegte Leerrohre oder zu sanierende Kunststoffmantelrohre gezogen werden.

Vorteile

- Einfaches Sanieren von defekten Rohrleitungen
- Kostengünstige Verlegung durch Leerrohre, die bereits vorhanden sind oder über Spülbohren eingebracht werden
- Durch die Verbundbauweise kann mit hohen Einzugskräften gearbeitet werden. Somit können große Längen erreicht werden



Abb. 34 Einziehverfahren

4.6.3 Spülbohrverfahren

Bei RAUTHERMEX kann auch das Spülbohrverfahren eingesetzt werden.

Vorteile

- Hochwertige Oberflächen können somit kostengünstig umgangen werden
- Das Unterqueren von Gewässern ist möglich. Dabei sollten die RAUTHERMEX Rohre in einem Schutzrohr verlegt werden



Abb. 35 Spülbohrverfahren

4.6.4 Einpflügenderfahren

Im Einpflügenderfahren werden die Rohre schnell und ohne großen Aufwand verlegt. Das Einpflügenderfahren kann bei steinfreien Böden angewandt werden oder wenn durch das Einpflügenderfahren eine Sandbettung des Rohres sichergestellt werden kann.

Vorteile

- Keine Rohrgräben notwendig
- Hohe Verlegeleistung



Abb. 36 Einpflügenderfahren

4.7 Rohrgraben

Die Abmessungen des Rohrgrabens beeinflussen Größe und Verteilung der Erd- und Verkehrslasten und somit die Tragfähigkeit der Rohrleitung. Die Breite der Grabensohle richtet sich nach dem Außendurchmesser des Rohres und danach, ob zum Verlegen der Rohre ein betretbarer Arbeitsraum notwendig ist.

Die Verlegung im Straßenbereich muss nach DIN 1072 den Belastungsklassen SWL 30 bzw. SWL 60 entsprechen.

Für Belastungen größer als SLW 30 (bspw. SLW 60) ist ein lastverteilender Oberbau nach RStO 75 erforderlich.

Bei den RAUTHERMEX Rohren werden nur im Bereich der Muffenverbindungen betretbare Arbeitsräume benötigt, die nach DIN 4124 festgelegt sind. Die Mindestüberdeckung beträgt bei RAUTHERMEX Rohren 60 cm, die maximale beträgt 2,6 m. Größere und geringere Überdeckungen müssen durch eine Statikberechnung bestätigt werden. Die Grabensohle ist in der angegebenen Breite und Tiefenlage so herzustellen, dass die Leitung auf der ganzen Länge aufliegt.



Bei Verlegung im Grundwasser und in Wasser gesättigten Böden gelten Besonderheiten, bitte halten Sie Rücksprache mit REHAU.



Abb. 37 Erdarbeiten

Die Grabensohle darf nicht aufgelockert werden. Aufgelockerter, bindiger Boden ist vor dem Verlegen der Rohre bis zur Tiefe der Auflockerung auszuheben und durch nichtbindigen Boden oder ein besonderes Rohrauflager zu ersetzen. Aufgelockerter, nichtbindiger Boden ist wieder zu verdichten.



Abb. 38 Grabensohle

4.7.1 Grabenquerschnitte

In den Grafiken sind die erforderlichen Grabenquerschnitte dargestellt.

In der Leitungszone ist nur Sand 0/4 zu verwenden und lagenweise von Hand zu verdichten.

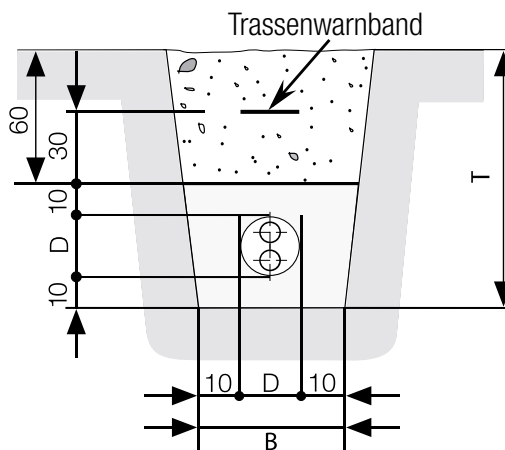


Abb. 39 Rohrgraben DUO Rohr

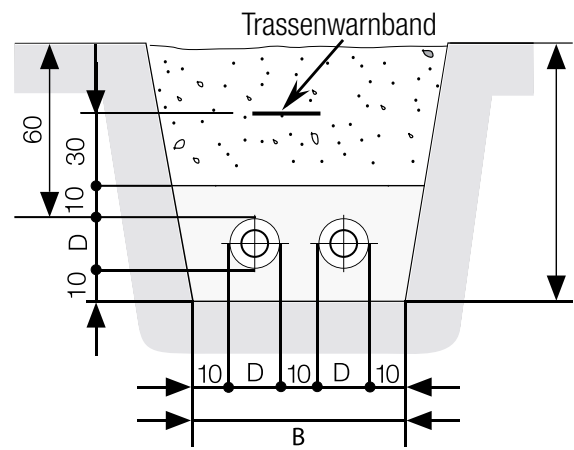


Abb. 40 Leitersystem UNO Rohre

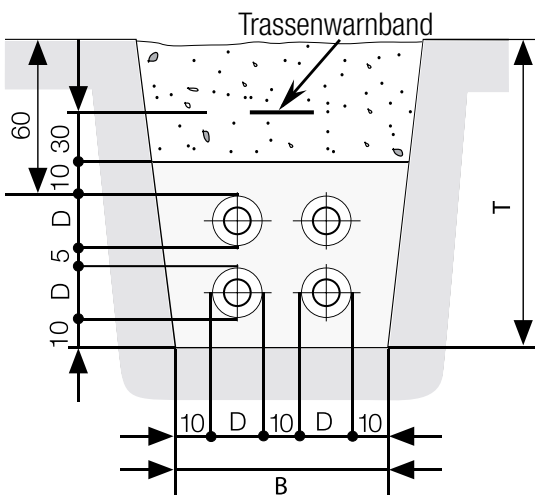


Abb. 41 Leitersystem UNO Rohre / Verlegung übereinander

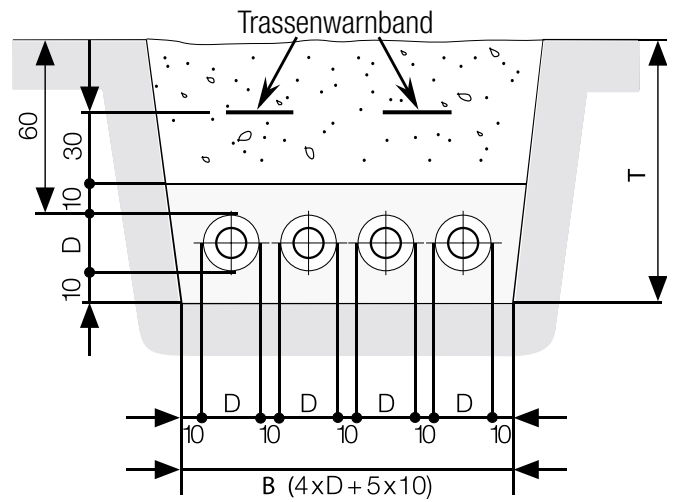


Abb. 42 Leitersystem UNO Rohre / Verlegung nebeneinander

4.7.2 Verlegeabstände zu Versorgungsleitungen

Zu Versorgungsleitungen sind Mindestabstände einzuhalten (siehe Tabelle 22).

Trinkwasserleitungen sind bei Näherungen zu Fernwärmeleitungen gegen unzulässige Wärmebeeinflussung zu schützen.

Falls dies durch den Abstand nicht sichergestellt werden kann, sind die Trinkwasserleitungen zu isolieren.

Art der Versorgungsleitung	parallel liegende Leitung <5 m kreuzende Leitung	parallel liegende Leitung >5 m
1-kV-, Signal-, Messkabel	0,3 m	0,3 m
10-kV- oder ein 30-kV-Kabel	0,6 m	0,7 m
mehrere 30-kV-Kabel oder Kabel über 60 kV	1,0 m	1,5 m
Gas- und Wasserleitungen	0,2 m	0,4 m

Tabelle 22 Verlegeabstände zu Versorgungsleitungen

4.7.3 Rohrabsicherung bei speziellen Einbausituationen

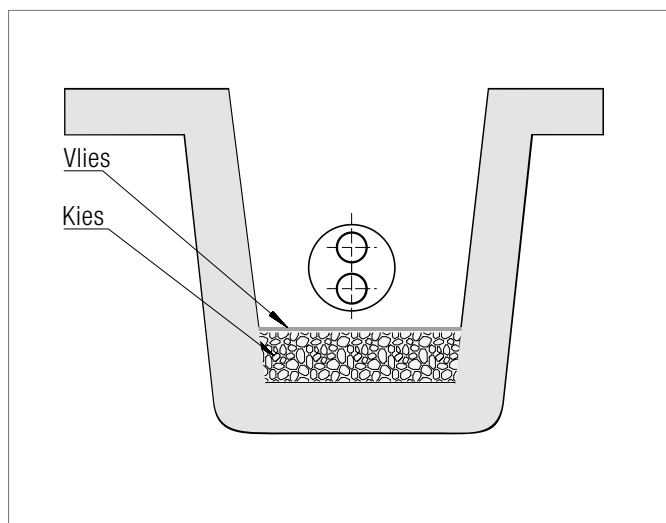


Abb. 43 Erdarbeiten

Moor- und Marschböden

Wenn in Moor- und Marschböden Leitungen im Bereich wechselnder Grundwasserstände oder unter Verkehrsflächen verlegt werden, ist darauf zu achten, dass feste Hindernisse, welche die Rohre in ihrer Auflagerung beeinflussen können, bis auf ausreichende Tiefe unter den Rohren beseitigt werden. Bei nicht tragfähiger und stark wasserhaltiger Grabensohle, sowie bei wechselnden Bodenschichten verschiedener Tragfähigkeit, ist die Leitung durch geeignete Baumaßnahmen zu sichern, z. B. durch Vlies.

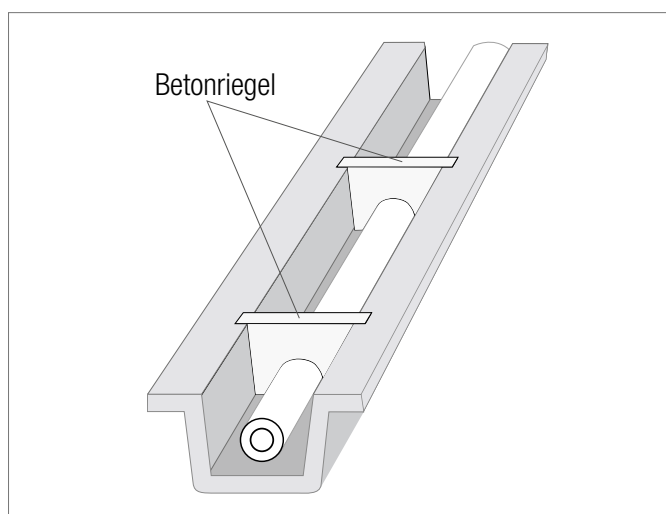


Abb. 44 Erdarbeiten

Gefällstrecken

In Gefällstrecken muss durch Einbau von Querriegeln das Abschwemmen der Auflageschicht verhindert werden. Gegebenenfalls ist eine Dränung vorzusehen.

5 RAUTHERMEX AUSFÜHRUNG



Abb. 45 RAUTHERMEX Rohre

5.1 Transport und Lagerung

Bei unsachgemäßem Transport oder falscher Lagerung können Beschädigungen von RAUTHERMEX Rohren, Zubehör und Formteilen auftreten, die zur Beeinträchtigung der Funktionssicherheit, insbesondere der hervorragenden Wärmedämmeigenschaften, führen können. Die Rohre und Rohrleitungsteile sind vor dem Einbringen in den Rohrgraben auf eventuelle Transport- und Lagerschäden zu überprüfen. Rohre und Rohrleitungsteile mit Beschädigung dürfen nicht eingebaut werden.

5.1.1 Lagerzeit

Zur Vermeidung des Eindringens von Fremdmaterial in die Rohrleitungen und Schädigung des Mediumrohres durch UV-Strahlung ist das RAUTHERMEX Rohr an den Schnittenden verschlossen zu halten. Der Kontakt mit schädigenden Medien (siehe Beiblatt 1 zur DIN 8075) ist zu vermeiden. RAUTHERMEX Rohre mit Mantelrohr aus PE-LLD sind bei Einwirkung von Sonnenlicht nur begrenzt lagerfähig. Erfahrungsgemäß ist in Mitteleuropa eine Freilagerung ab Herstellung bis zu 2 Jahren ohne Einfluss auf die Festigkeitseigenschaften möglich. Bei längeren Freilagerzeiten oder in Gebieten mit starker Sonneneinstrahlung, z. B. am Meer, in südlichen Ländern oder in Höhen über 1500 m ist eine sonnengeschützte Lagerung notwendig. Beim Abdecken mit Planen muss auf deren UV-Beständigkeit geachtet werden und eine gute Belüftung der Rohre sichergestellt sein, um einen Wärmestau zu vermeiden. Bei lichtgeschützter Lagerung besteht keine Lagerzeitbegrenzung.

5.1.2 Transport

Ringbunde sollen auf einer Ladefläche liegend transportiert werden, dabei über den gesamten Umfang flach aufliegen und gegen Verrutschen gesichert sein. Vor dem Beladen ist die Ladefläche zu säubern.



Abb. 46 Transport

5.1.3 Aufnehmen mit Bagger

Beim Aufnehmen eines Ringbundes ist darauf zu achten, dass die noch aufliegende und mit dem halben Bundgewicht belastete Ringbundstelle nicht über den Untergrund gezogen wird. Beim Absetzen von Ringbunden ist mit besonderer Sorgfalt vorzugehen: Zum Anheben dürfen keine Seile verwendet werden, sondern mindestens 50 mm breite Gurte.



Abb. 47 Aufnehmen mit dem Bagger

5.1.4 Aufnehmen mit Stapler

Beim Transport mit einem Gabelstapler sind die Gabeln mit weichem Material (Pappe, Kunststoffrohre) zu polstern. Hinweis: Auf die Staplergabeln geschobene Rohre müssen vor Abrutschen gesichert werden.



Abb. 48 Aufnehmen mit dem Stapler

5.1.5 Lagerung

Empfohlen wird die Lagerung von Ringbunden liegend auf Holzbohlen. Damit sind Beschädigungen weitgehend ausgeschlossen und Ringbunde lassen sich einfach wieder aufnehmen. Keinesfalls dürfen sie auf scharfkantigem Material gelagert werden. Die Ringbunde dürfen wegen Umsturzgefahr nicht stehend gelagert werden.

Achtung Verletzungsgefahr!

Des Weiteren könnten sich durch die kleine Auflagefläche leicht Gegenstände in den Außenmantel drücken.



Abb. 49 Lagerung



Abb. 51 Bund aufschneiden



Beim Lösen der Ringbund-Abbindungen können die Rohrenden federnd aufschnellen! Die Abbindungen immer lagenweise öffnen. **Nicht im Gefahrenbereich aufhalten!**

5.2 Verlegung

Ringbundbänder aufschneiden

RAUTHERMEX Rohre werden bis Außendurchmesser 182 mm als Ringbunde geliefert. Beim Abwickeln der Rohre von Ringbunden ist zu beachten, dass die Rohrenden beim Lösen der Befestigung federnd wegschnellen können.



Abb. 50



Abb. 52 Bund lagenweise öffnen

Bund lagenweise öffnen

Wegen Knickgefahr ist darauf zu achten, dass sich die abgezogene Rohrlänge nicht verdrillt. Deshalb sind die Bänder lagenweise zu öffnen.

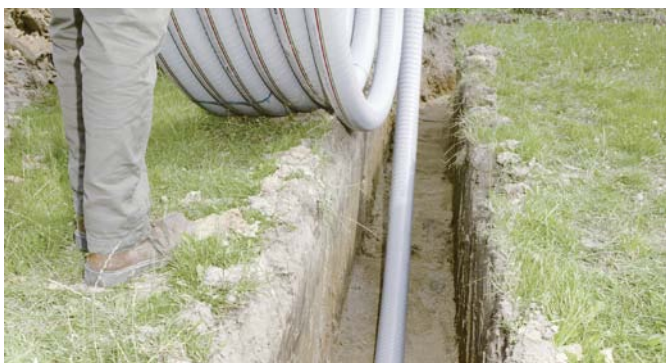


Abb. 53 Bund ausrollen

Bund ausrollen

Bei Rohren bis 126 mm Außendurchmesser wird im Allgemeinen der Bund in senkrechter Stellung abgerollt. Bei größeren Rohrabmessungen empfiehlt sich die Verwendung von Abwickelvorrichtungen. Die Ringbunde können dann beispielsweise flach auf Drehkreuze gelegt und von Hand oder einem langsam fahrenden Fahrzeug abgezogen werden.



Abb. 54 Bogenbereich fixieren

Bogenbereich fixieren

Die hohe Flexibilität der RAUTEHRMEX-Rohre ermöglicht eine einfache und schnelle Verlegung. So können Hindernisse umgangen werden und Richtungsänderungen im Graben sind möglich, ohne dass Formstücke eingesetzt werden müssen. Hierbei sind jedoch die von der Rohrtemperatur abhängigen Mindestbiegeradien nach der folgenden Tabelle zu beachten.

Biegeradien

Falls bei geringeren Mantelrohrtemperaturen die hier genannten Biegeradien erreicht werden müssen, ist der Biegebereich mit einer weichen Brennerflamme vorzuwärmen. Ab der Frostgrenze ist der Biegebereich generell vorzuwärmen.

RAUTHERMEX Außendurchmesser D	Mindestbiegeradius R bei 10 °C Mantelrohrtemperatur
76 mm	0,7 m
91 mm	0,8 m
111 mm	0,9 m
126 mm	1,0 m
142 mm	1,1 m
162 mm	1,2 m
182 mm	1,4 m

Tabelle 23 Mindestbiegeradien RAUTHERMEX

Aufgrund geringerer Flexibilität bei niedrigen Temperaturen um den Gefrierpunkt kann der Ringbund in einer geheizten Halle oder einem geheizten Zelt über einen Zeitraum von einigen Stunden vorgewärmt werden, um die Verlegung zu erleichtern.



Abb. 55 RAUTHERMEX Rohre

Rohrgraben mit Sand verfüllen

Rohrgraben mit Sandkörnung 0/4 bis 10 cm über Oberkante Rohr befüllen und von Hand lagenweise verdichten.



Abb. 56 Rohrgraben mit Sand füllen

Trassenwarnband

Zur besseren Erkennbarkeit bei späteren Erdarbeiten sollte in einem Abstand von 40 cm über den Rohren ein Trassenwarnband verlegt werden. Das Trassenwarnband sollte die Aufschrift „Achtung Fernwärmeleitung“ besitzen. Zur leichteren Ortung der verbauten Rohrleitung kann Trassenwarnband mit metallischem Leiter verwendet werden.

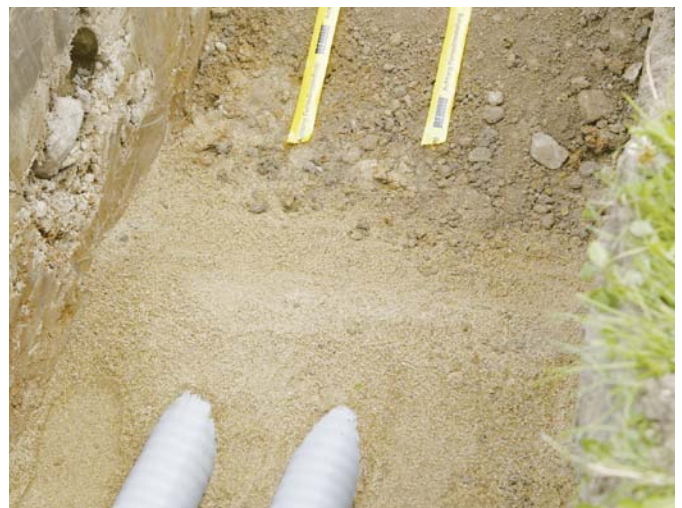


Abb. 57 Trassenwarnband


5.3 Rohrverbindung mit Schiebehülstechnik

1 Längen Sie das Rohr ab.

 RAUTHERMEX Rohr könnte zurückfedern!




2 Abisolierlängen nach Mediumrohr-Außendurchmesser:

 Wenn das Rohrende nicht rechtwinklig ist, ca. 2–4 cm länger abisolieren um das Mediumrohr gerade nachschneiden zu können (siehe Punkt 5).

Außendurchmesser	l
AD 20 - 40 mm	100 mm
AD 50 - 110 mm	125 mm
AD 125 - 160 mm	150 mm


Tabelle 24 Abisolierlängen

3 Trennen Sie das Mantelrohr mit einer Säge oder einem Rohrschneider durch und schälen Sie dieses ab.

 Achten Sie darauf, dass das Mediumrohr nicht beschädigt wird!



4 Entfernen Sie den Schaum.

 Sauerstoffsperrschicht darf nicht beschädigt werden!

5 Schneiden Sie das Mediumrohr falls erforderlich gerade zu (siehe Punkt 2).



6 Entfernen Sie die Schaumreste vom Mediumrohr mit Schleifpapier.



Vor den weiteren Schritten zur Verbindung der Mediumrohre Muffenabdichtung vorbereiten:

- a) T- und Verbindungsmuffen Generation I: Muffen und Schrumpfschläuche auf Rohre aufchieben (siehe 5.3.1)
- b) T-Muffenset Generation II – Dichtringe auf Rohre aufchieben (siehe 5.3.2)

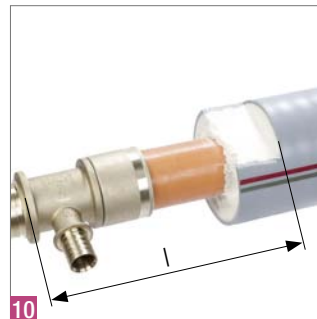
7 Schieben Sie die Schiebehülse auf das Rohr. Achten Sie darauf, dass die innenliegende Kerbe zur Dämmung zeigt.



8 Rohr zweimal um ca. 30° versetzt aufweiten.

Aufweitwerkzeug nicht im Bereich der Schiebehülse verwenden. Schiebehülse bis zur Dämmung zurückschieben.

9 Anschließend Fitting einstecken (REHAU T-Stück bei T-Muffe oder REHAU Kupplung bei V-Muffe). Verpressschocke auf das Werkzeug montieren und in der Verbindung verpressen. Hinweis: > d 63 mm das Mediumrohr im Bereich der Schiebehülse mit REHAU-Gleitmittel einfetten.



10 Schneiden Sie, falls nötig, für die weitere Schiebehülseverbindung, einen Keil als Freiraum für das Verpresswerkzeug aus. Die Isolierung ist dann wie in der Tabelle angegeben zu entfernen.

Die dem Werkzeug beiliegende Bedienungsanleitung ist vor Montagebeginn genau zu lesen!

Mediumrohr-Außendurchmesser	l Werkzeug A1 oder M1	l Werkzeug G1
20 - 40 mm	170 mm	-----
40 - 110 mm	-----	270 mm

Tabelle 25 Aussparung für Werkzeug

11 Verpressen Sie das zweite Rohr. Sollten Sie eine Kupplung als Rohrverbindung gewählt haben ist die Rohrverbindung beendet.



12 Bei der Herstellung eines T-Abzweiges verpressen Sie das dritte Rohr. Falls erforderlich schneiden Sie einen Keil als Freiraum für das Verpresswerkzeug aus. Sind diese Schritte durchgeführt ist die Rohrverbindung beendet.

5.3.1 T- und Verbindungsmuffen Generation I

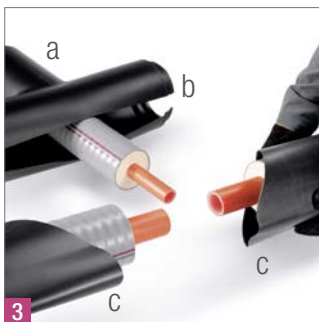
5.3.1.1 Montage T-Muffen Generation I




1 Stellen Sie Entlüftungsöffnungen mit einem 3 mm Spiralbohrer an den Durchgangsseiten und eine Schaumfüllöffnung mit einem Forstnerbohrer 25 mm, entsprechend dem Durchmesser des abgehenden Rohres an der am Abzweig gekennzeichneten Stelle her.



2 Sägen Sie die Muffenenden entsprechend der anzuschließenden RAUTHERMEX Mantelrohrabmessungen ab (siehe Markierungen an den Stufen).



3 a) Schieben Sie den geraden Schrumpfschlauch über das gerade Rohr
b) Klappen Sie die T-Muffe am längslaufenden Sägeschnitt auf und schieben Sie diese auf das abzweigende Rohr auf.
c) Schieben Sie die abgechrägten Schrumpfschläuche (Schräge zur Muffe) über die durchgehenden Rohre.

 Verschmutzungen dürfen nicht in den Schlauch gelangen!

Verbinden Sie die Mediumrohre (siehe 5.3 Rohrverbindung, Punkt 7 ff.).



4 Ziehen Sie die T-Muffe über die Durchgangsleitung zurück und fixieren Sie diese über Kreuz mit Gewebeband jeweils an den Enden und in der Mitte (5x).

5.3.1.2 Montage Verbindungsmuffen Generation I

1 Vorbereitung Verbindungsmuffe


- Bohren Sie ein Entlüftungsloch und eine Schaumfüllöffnung
- Sägen Sie das Muffenende entsprechend den anzuschließenden RTX-Mantelrohrabmessungen (siehe Markierungen an den Stufen) ab.

2 Schieben Sie die Verbindungsmuffe mit Schrumpfschläuchen auf die zu verbindenden Rohre. Verbinden Sie die Mediumrohre (siehe 5.3 Rohrverbindung, Punkt 7 ff.)
Positionieren Sie dann die Verbindungsmuffe.



5.3.1.3 Einfüllen Schaum

Füllen Sie den RAUTHERMEX Muffenschaum über Schaumfüllöffnung in T-Muffe bzw. Verbindungsmuffe ein. Weitere Informationen zur Verarbeitung des RAUTHERMEX Muffenschaums entnehmen Sie bitte Punkt 5.3.3. Schlagen Sie den Entlüftungsstopfen bis zum ersten Bund ein.

 Das Entlüftungsloch muss frei liegen, bis die Luft entwichen ist. Schlagen Sie daraufhin den Entlüftungsstopfen ganz ein. Warten Sie die Reaktionszeit von 60 Minuten ab, bevor Sie mit der weiteren Verarbeitung fortfahren.

5.3.1.4 Abschrumpfen

Vorbereitung

- Entfernen Sie den übergequollenen Schaum nach 60 Minuten.
 - Säubern Sie Muffe und Rohraußenmantel im Schrumpfbereich von Schaum, Schmutz, Feuchtigkeit und Ölen/Fetten und rauhen Sie den zu schrumpfenden Bereich mit Schleifsteinen auf.
 - Trennen Sie den Zapfen am Entlüftungsstopfen ab.
- Wärmen Sie den Schrumpfbereich mit weicher Brennerflamme vor.
 - Muffenoberflächentemperatur soll mindestens 60 °C betragen und mittels Temperaturmessstreifen überprüft werden. Der grüne Bereich des Teststreifens verfärbt sich dann dunkel.

Verbindungsstufe Generation I

1 Positionieren Sie die Schrumpfschläuche und schrumpfen Sie diese mit weicher Brennerflamme ab. Der Schrumpfschlauch sollte an der Schaumeinfüllöffnung bzw. den Entlüftungsöffnungen ca. 5 cm überlappen.



T-Muffe Generation I

2 Positionieren Sie die schrägen Schrumpfschläuche und drücken Sie dabei den Schlauch an der Durchgangsseite zur Abgangsseite an. Achten Sie darauf, dass der Schrumpfschlauch an der Abgangsseite ganz anliegt! (siehe Pfeil)



3 Tragen Sie an den Schrägen nur so viel Wärme ein, dass der Kleber aufschmelzen kann. Pressen Sie die Schrumpfschläuche bei Bedarf mit einem Lappen an.



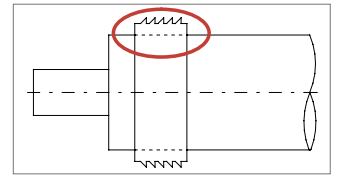
4 Schieben Sie den Schrumpfschlauch 5 cm über die Schaumeinfüllöffnung und schrumpfen Sie diese ab.




5.3.2 Montage T-Muffenset Generation II



1 Bringen Sie die Dichtringe auf und richten Sie die Lamellen vom Rohrende weg. Falls nötig reinigen Sie die Dichtringe und das Rohr. Verbinden Sie die Mediumrohre (siehe 5.3 Rohrverbindung, Punkt 7 ff.).



2 Passen Sie die untere Schalenhälfte (ohne Stopflöcher) ein und positionieren Sie die Dichtringe.

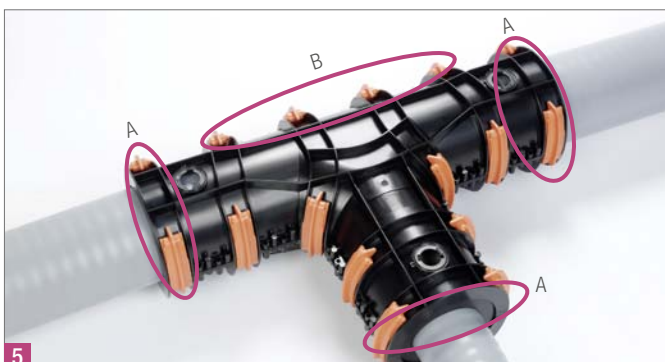
 Überprüfen Sie die Positionierung der Dichtringe am ganzen Umfang bei aufgelegter oberer Schalenhälfte.



3 Reinigen Sie die Klebeflächen, damit diese frei von Schmutz und Fett sind. Bestreichen Sie anschließend die Klebeflächen der Schale lückenlos mit dem mitgelieferten Schnellkleber.



4 Legen Sie die obere Schale (mit Stopfenlöchern) auf und w drücken Sie diese an.



5 Montieren Sie die Spannklemmen zunächst an den Schalendenen (siehe Markierung A). Fahren Sie im Anschluss mit den restlichen Klemmen fort, wobei Sie mit der langen Seite des T-Stückes (siehe Markierung B) beginnen müssen.

6 Bestreichen Sie die zwei tiefer gelegenen Stopfenlöcher großzügig mit dem Kleber.



Vorsicht: Das verbleibende, am höchsten liegende Stopfenloch dient später zur Schaumefüllung und Entlüftung.



7 Setzen Sie anschließend den Stopfen ein. Drehen Sie den Bajonettverschluss bis dieser senkrecht steht (= zweite Raste und Verschlussstellung).



Verwenden Sie eine Zange falls es erforderlich ist. Warten Sie 20 Minuten bis der Kleber ausgehärtet ist.



8 Füllen Sie den RAUTHERMEX Muffenschaum (Verarbeitung Schaum siehe 5.3.3) durch das verbleibende Stopfenloch ein. Bestreichen bzw. befüllen Sie anschließend die Dichtrille mit dem Schnellkleber. Bitte achten Sie darauf, dass die Klebefläche sauber ist.



9 Drehen Sie den höchstgelegenen Stopfen auf Entlüftungsstellung (ca. 45°, erste Raste).



10 Drehen Sie den Stopfen nach dem Entlüften (max. 4 Minuten nach dem Einfüllen des Schaums) bis zur Verschlussposition.

Verwenden Sie eine Zange, falls der Stopfen angeklebt ist.

Die Montage ist abgeschlossen.

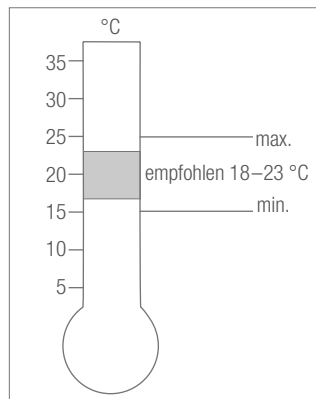


5.3.3 RAUTHERMEX Muffenschaum



Zur Wärmedämmung der Muffen wird RAUTHERMEX Muffenschaum verwendet.

Achtung: Der RAUTHERMEX Muffenschaum ist entsprechend der Gebrauchsanweisung zu verarbeiten.



Um Berstgefahr zu vermeiden und eine gute Ausschäumung der Muffe zu erzielen, müssen folgende Punkte beachtet werden:

- RAUTHERMEX Muffenschaumtemperatur muss bei der Verarbeitung zwischen 15° und 25 °C liegen
- Schüttel- und Verarbeitungszeit gemäß nebenstehender Tabelle muss eingehalten werden.

Temperatur	Schüttelzeit	Verarbeitungszeit
25 °C	20 s	50 s
20 °C	25 s	40 s
15 °C	40 s	50 s

Tabelle 26 Verarbeitungszeit Schaum



1 Mischen Sie die Schaumkomponenten.



2 Geschlossene Schaumflasche gut schütteln (gemäß Tabelle 26) und innerhalb der Verarbeitungszeit in die Muffe füllen.

5.4 Rohrverbindung mit FUSAPEX

Alternativ zu den REHAU Kupplungen mit Schiebehülstechnik, können auch FUSAPEX Schweißfittinge für Betriebstemperaturen von $-40\text{ }^{\circ}\text{C}$ bis $+95\text{ }^{\circ}\text{C}$ als Verbindung eingesetzt werden

Die RAUTHERMEX-Rohre werden auch in diesem Fall analog Punkt 5.3 (Schritte 1 bis 6) vorbereitet.

Zur Durchführung der Verbindung beachten Sie bitte die technische Information 877630 „Elektroschweißmuffe FUSAPEX“.



Die Verarbeitung von FUSAPEX darf nur durch speziell geschulte Verarbeiter durchgeführt werden.



Nach Durchführung der Verbindung die vorgeschriebene Abkühlzeit einhalten, bevor weitere Verarbeitungsschritte folgen.

Die Muffenmontage, das Ausschäumen und das Abschrumpfen ist gemäß 5.3.1 durchzuführen.



Die dem Werkzeug beiliegende Bedienungsanleitung ist vor Montagebeginn genau zu lesen!



Abb. 58 Elektroschweißmuffen FUSAPEX



Abb. 59 Rohrverbindung mit FUSAPEX

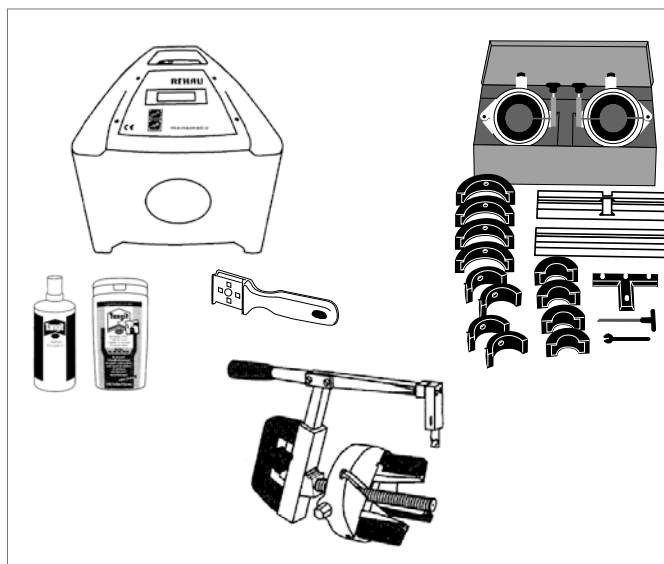


Abb. 60 Werkzeug-Set, zur Herstellung von FUSAPEX Elektroschweißmuffenverbindungen

5.5 Hausanschlussleitungen

5.5.1 Hauseinführung bei unterkellerten Gebäuden

Die RAUTHERMEX Rohre sind gerade einzuführen. Falls die RAUTHERMEX Rohrleitung neben dem Gebäude verläuft, muss der für die Gebäudeeinführung nötige Bogen einen mindestens den 2,5-fachen Biegeradius der in Tabelle 23 angegebenen Radien betragen. Somit werden Rohrspannungen im Bereich der Mauerdurchführung vermieden. Bei zu engen Platzverhältnissen kann dort auch auf Hauseinführungsbögen zurückgegriffen werden.

Zur Montage des Anschlusses im Gebäude müssen die Rohre einen Überstand ins Gebäude gemäß Tabelle 31 (Seite 42) aufweisen.

5.5.2 Mauerdichtringe

Mauerdichtringe können zur Abdichtung von Hauseinführungen in Kernlochbohrungen oder Mauerdurchbrüchen eingebaut werden. Für Kernlochbohrungen werden die in Tabelle 27 aufgeführten Durchmesser empfohlen, um den Mauerdichtring einmörteln zu können. Bei Mauerdurchbrüchen ist ein Abstand von mindestens 8 cm zwischen Rohrmantel und Mauerwerk einzuhalten. Dadurch ergeben sich bei einem Mauerdurchbruch für zwei Rohre die in der Tabelle 27 genannten Abmessungen für die Durchbrüche.

Das Aufschieben des Mauerdichtringes auf das Mantelrohr wird durch Verwendung von REHAU Gleitmittel erleichtert. Die plane Seite des Dichtringes zeigt zum Gebäudeinneren, die schräge, gestufte Seite zur Gebäudeaußenwand. Anschließend die Rohrleitung mit Mauerdichtring in die Kernlochbohrung oder den Durchbruch einführen. Der Abstand des Mauerdichtringes von der Maueraußenseite soll mindestens 80 mm betragen. Das Abdichten erfolgt mit handelsüblichem Quellschutt.



Abb. 61 Mauerdichtringe

Außendurchmesser d. Mantelrohres D [mm]	Betonkernlochbohrungen d [mm]	Mauerdurchbruch für 1 Rohr h x l [mm]	Mauerdurchbruch für 2 Rohre h x l [mm]
76	180	250 x 250	250 x 450
91	200	250 x 250	250 x 500
111	220	300 x 300	300 x 500
126	240	330 x 330	330 x 550
142	260	350 x 350	350 x 600
162	280	350 x 350	350 x 650
182	300	370 x 370	370 x 700
250	400	450 x 450	450 x 775

Tabelle 27 Maße Mauerdurchführungen

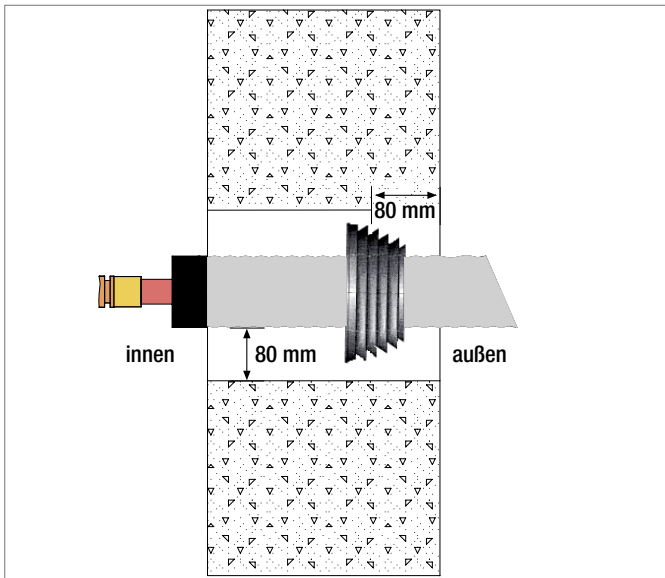


Abb. 62 Mauerdichtring Seitenansicht Kernlochbohrung

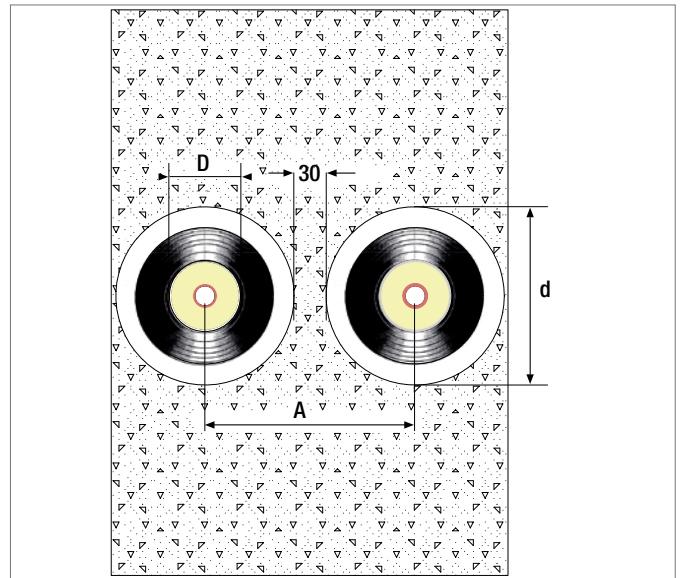


Abb. 63 Mauerdichtring Vorderansicht Kernlochbohrung

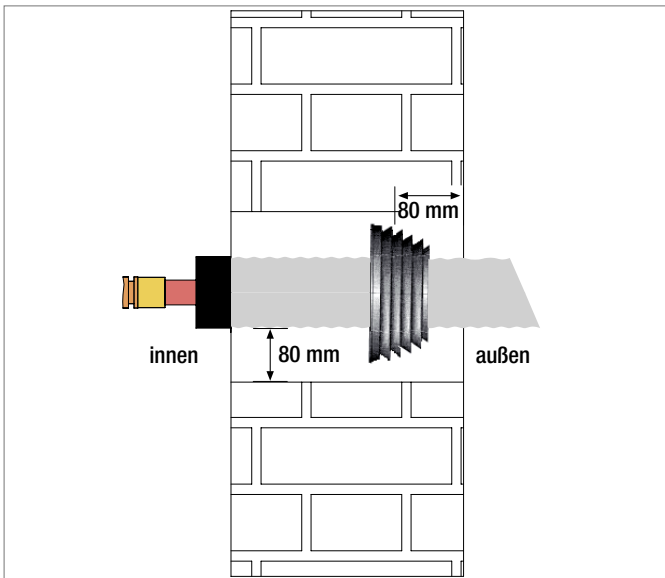


Abb. 64 Mauerdichtring Seitenansicht Mauerdurchbruch

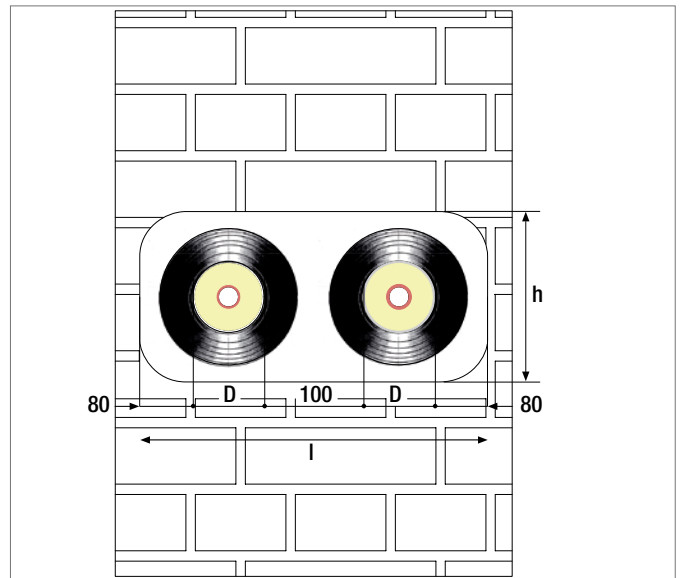


Abb. 65 Mauerdichtring Vorderansicht Mauerdurchbruch

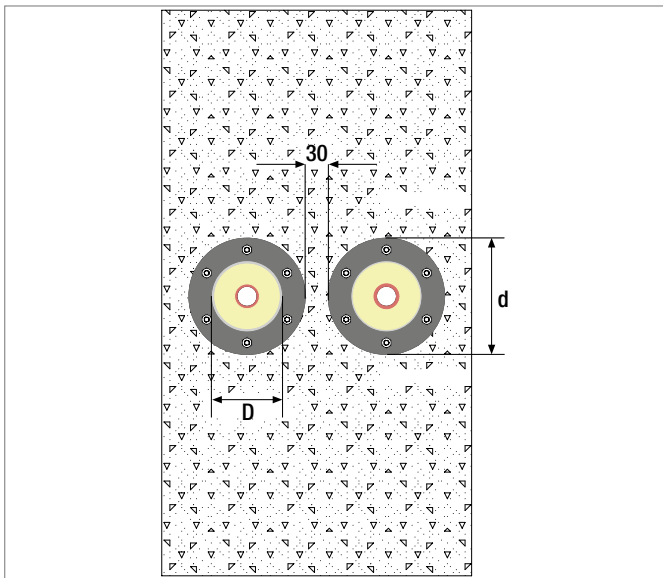


Abb. 66 Mauerdichtflansch, Vorderansicht

5.5.3 Mauerdichtflansch

Mauerdurchführung zur Abdichtung von RAUTHERMEX Rohren, die als Hausanschlussleitungen durch Fundamente, Decken usw. geführt werden. Die Abdichtung erfolgt in Kernlochbohrung, Futterrohren/ Mauerhülsen aus Kunststoff. Bei mehreren Durchführungen nebeneinander soll der Abstand zwischen Kernlochbohrungen oder Futterrohren mindestens 30 mm betragen.

Die RAUTHERMEX Rohre dürfen im Bohrloch eine maximale Abweichung von 7° aufweisen. Die Lage des Rohres im Futterrohr oder in der Kernlochbohrung muss gesichert werden.



Bei Verwendung von Kunststofffutterrohren wird empfohlen, einen Futterrohrhalter zur Fixierung und Stabilisation der Futterrohre zu verwenden. Bei Kernlochbohrungen sollte die gesamte Bohrlochwand versiegelt werden, um mögliche Haarrisse, die bei der Bohrung oder Bauarbeiten entstanden sind, zu verschließen.

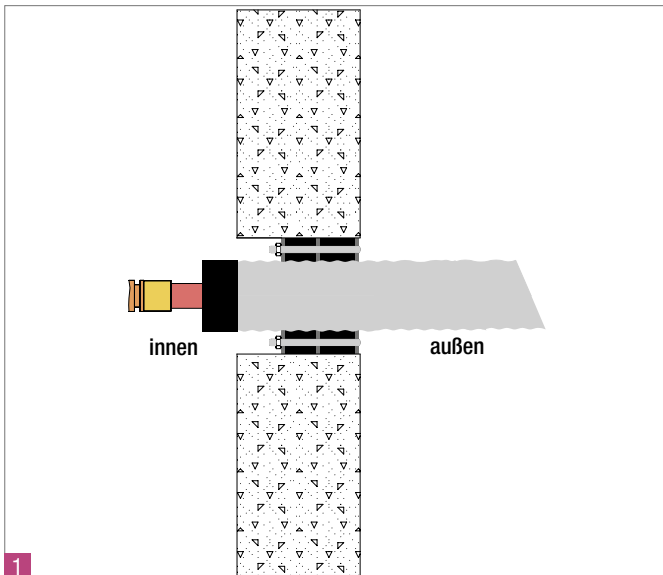


Abb. 67 Mauerdichtflansch FA 80 einfach für drückendes Wasser, Seitenansicht

5.5.4 Mauerdichtflansch FA 80 gegen drückendes Wasser bis 1,5 bar

1 Als Dichtelement ist der Mauerdichtflansch FA 80 zu verwenden.

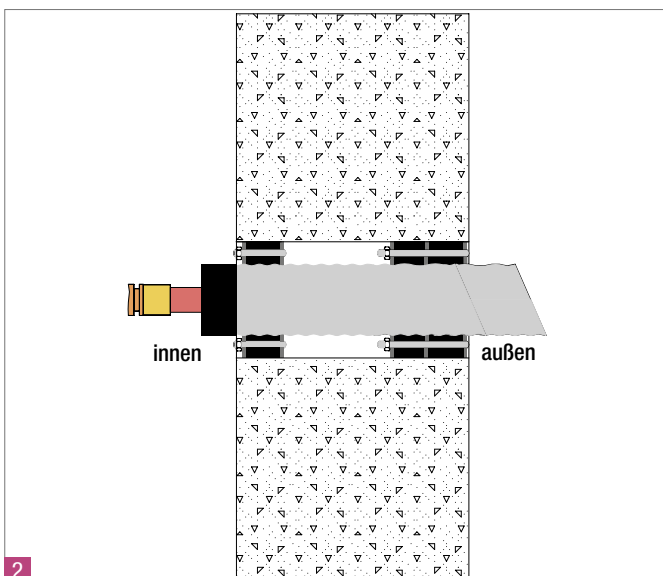


Abb. 68 Mauerdichtflansch FA 80 und FA 40 drückendes Wasser, Seitenansicht

2 Zusätzlich kann zur Stabilisation des Rohres im Bohrloch (Lagesicherung) der Mauerdichtflansch FA 40 eingesetzt werden.

5.5.5 Mauerdichtflansch FA 40 für nicht drückendes Wasser

3 Für nicht drückendes Wasser kann ein Mauerdichtflansch FA 40 eingesetzt werden.

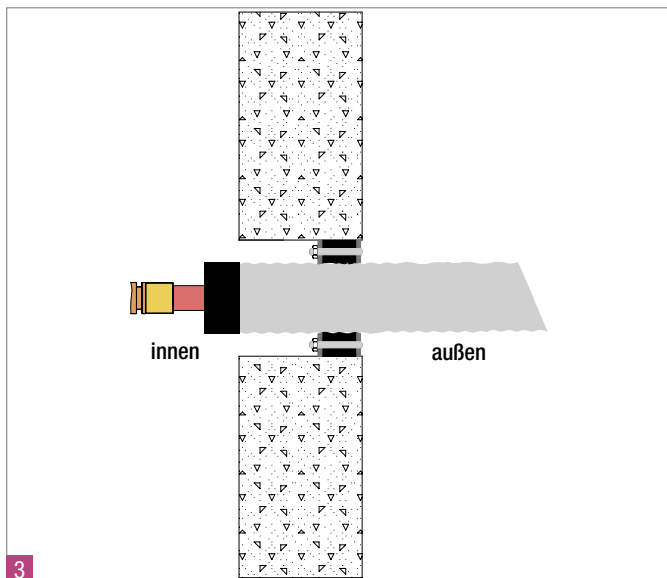


Abb. 69 Mauerdichtflansch FA 40 einfach für nicht drückendes Wasser, Seitenansicht

4 Zur zusätzlichen Stabilisierung (Lagesicherung) kann ein weiterer Flansch FA 40 eingesetzt werden.

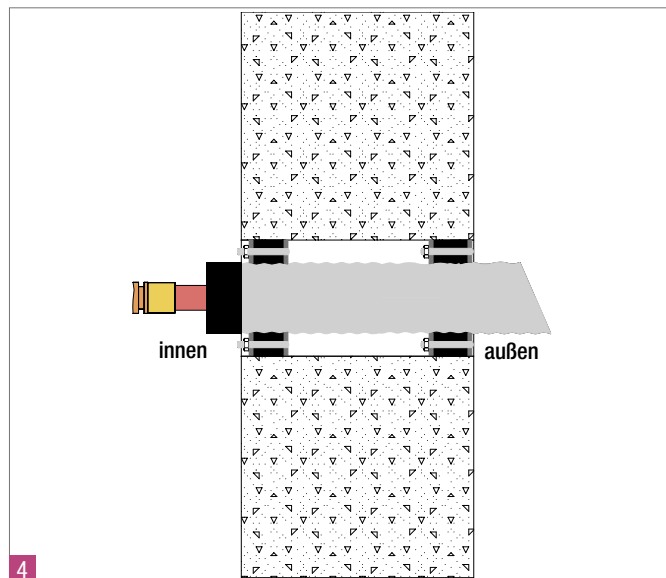


Abb. 70 Mauerdichtflansch FA 40 nicht drückendes Wasser, Seitenansicht



Abb. 71 Mauerdichtflansch

Montage

Die RAUTHERMEX Rohre müssen zuerst ausgerollt werden. Danach wird das Rohr in die Abdichtöffnung geschoben und im Rohrgraben fixiert. Dichtflansche werden dann eingesetzt, positioniert und die Muttern müssen dann mit entsprechend eingestelltem Drehmomentschlüssel (siehe Tabelle 28) angezogen werden.

RTX-Außendurchmesser D [mm]	Kernlochbohrung/ Futterrohr Innendurchmesser d [mm]	Schrauben	Schlüsselweite [mm]	Drehmoment [Nm]
76	125 ± 2 mm	M 6	10	5
91	150 ± 2 mm	M 6	10	5
111	200 ± 2 mm	M 8	13	10
126	200 ± 2 mm	M 8	13	10
142	200 ± 2 mm	M 8	13	10
162	250 ± 2 mm	M 8	13	10
182	250 ± 2 mm	M 8	13	10
250	350 ± 3 mm	M 8	13	10

Tabelle 28 Maße Mauerdichtflansch



Abb. 72 Hauseinführungsbogen UNO und DUO Rohr

5.5.6 Hauseinführungsbogen

Die RAUTHERMEX Hauseinführungsbögen werden eingesetzt, wo der mögliche Biegeradius zur Hauseinführung kleiner ist, als unter 5.5.1 gefordert. Dieser Verlegefall tritt meistens im Bereich der Hauseinführung bei nicht unterkellerten Gebäuden auf.

Montage

- Mauerdichtring montieren und Hauseinführungsbogen im Fundament positionieren
- Der senkrechte Schenkel muss fixiert werden, bevor die Bodenplatte/das Fundament gegossen wird

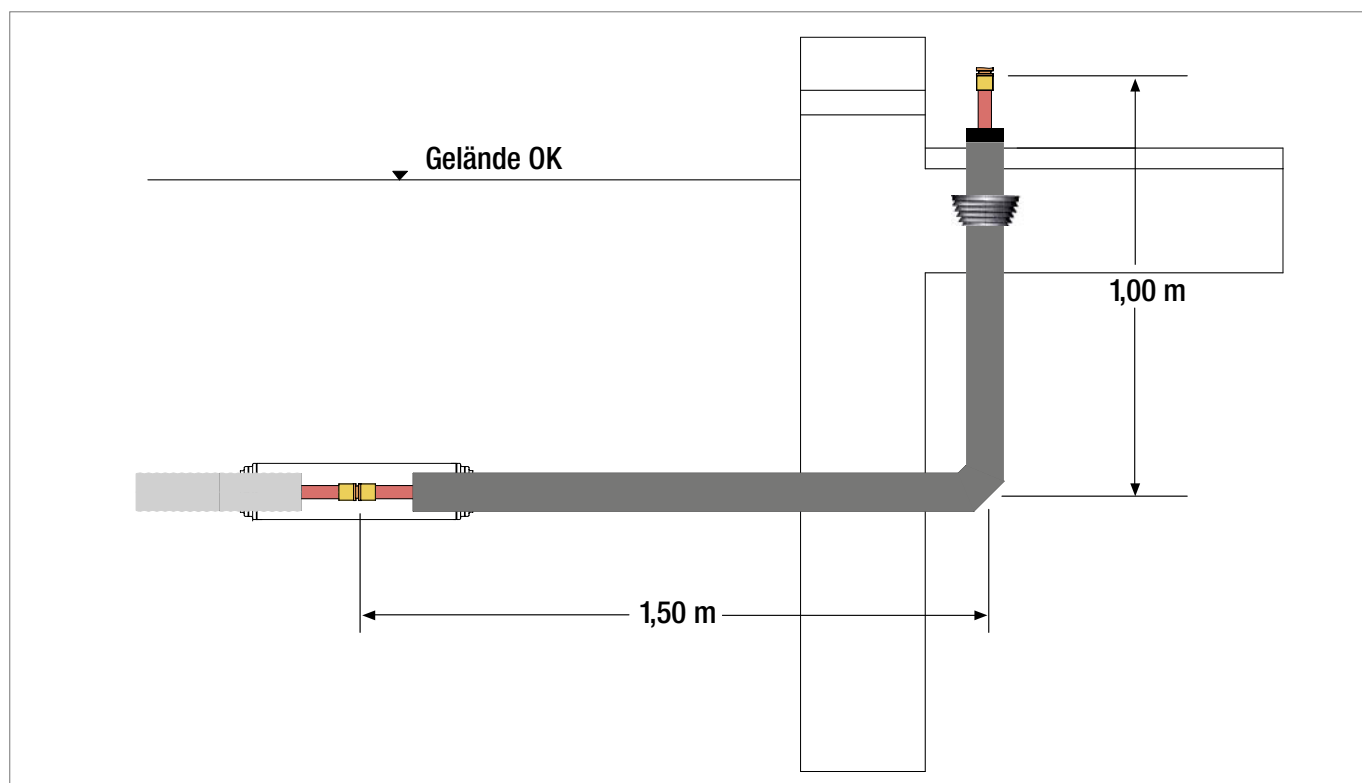



Abb. 73 Einbau Hauseinführungsbogen

 Die Rohrendkappen müssen bis zur Montage auf den Mediumrohren aufgesteckt bleiben. Besteht bei freigelegten Mediumrohren Verschmutzungsgefahr oder Gefahr der Beschädigung durch UV-Bestrahlung, sind diese mit UV-Licht undurchlässiger Kunststoffolie zu schützen.

5.5.7 Abisolierlänge bei Endabschlüssen

Zum Abschluss der Rohre an den Hauseinführungen werden Endkappen eingesetzt. Falls die Endkappe eingemauert werden soll, muss das Mantelrohr vor dem Positionieren der RAUTHERMEX Rohre im Rohrgraben abisoliert werden. Schrumpfkappen müssen in diesem Fall auch vorab montiert werden. Andernfalls kann das Abisolieren nach Einführen der Rohre erfolgen.

Zur Herstellung einer Schiebehülsenverbindung bei Endabschlüssen werden je nach Art des Abschlusses (Schrumpfkappen bzw. Aufsteckendkappen) die in den Tabellen 29 und 30 dargestellten Abisolierlängen benötigt:

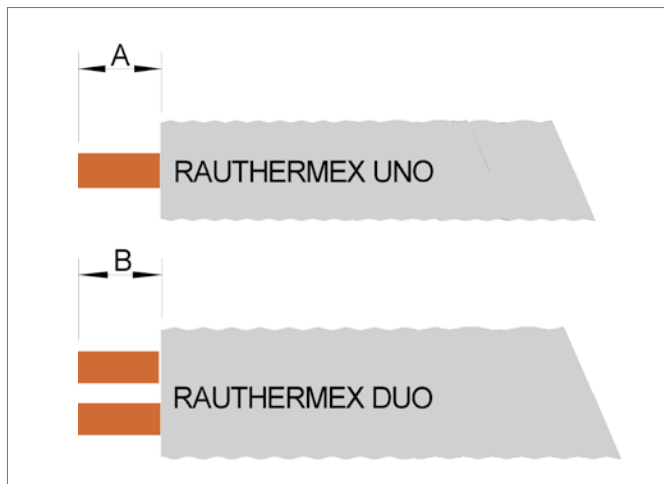


Abb. 74 Abisolierlängen

Montage Schrumpfkappen

- RAUTHERMEX Rohr entsprechend Tabelle 29 abisolieren
- Zu schrumpfenden Bereich mit Schmirgelleinen aufrauen und mit weicher Brennerflamme auf über 60 °C vorwärmen. Temperaturmessstreifen zur Kontrolle der Vorwärmtemperatur verwenden!
- Schrumpfkappe aufschieben und mit weicher Flamme abschrumpfen
- Danach Schiebehülsenverbindung erstellen

Schrumpfkappen	Maße
RAUTHERMEX UNO Mediumrohr AD	A
20 bis 40 mm	150 mm
50 bis 110 mm	175 mm
125 bis 160 mm	200 mm
RAUTHERMEX DUO Mediumrohr AD	B
20 bis 40 mm	150 mm
50 und 63 mm	175 mm

Tabelle 29 Abisolierlängen Schrumpfkappen (A, B)



Abb. 75 Schrumpfkappen für UNO und DUO Rohre

Montage Aufsteckendkappen

- RAUTHERMEX Rohr entsprechend Tabelle 30 abisolieren
- Endkappe aufstecken
- Danach Schiebehülsenverbindung erstellen

Endkappen	Maße
RAUTHERMEX UNO Mediumrohr AD	A
20 bis 40 mm	100 mm
50 bis 110 mm	125 mm
125 bis 160 mm	150 mm
RAUTHERMEX DUO Mediumrohr AD	B
20 bis 40 mm	100 mm
50 und 63 mm	125 mm

Tabelle 30 Abisolierlängen Aufsteckendkappen



Abb. 76 Aufsteckendkappen für UNO und DUO Rohre

5.6 Ausdehnung bei der Verlegung

5.6.1 Ausdehnung bei der Grabenverlegung

Für RAUTHERMEX Rohre müssen bei der Grabenverlegung keine Dehnpolster oder Kompensatoren verwendet werden, da die Rohrreibung im Erdreich größer ist, als die Ausdehnungskräfte des Kunststoffes.

5.6.2 Ausdehnung bei der Freiverlegung

RAUTHERMEX sollte bei einem Hausanschluss nur mit den in der Tabelle 31 genannten Maßen über die Gebäudeinnenwand in das Gebäude hineinragen, um die thermische Längenänderung zu begrenzen. Falls die Aufsteckendkappen oder Schrumpfkappen eingemauert werden oder in die Kernbohrung hineinragen, können die Maße x um 60 mm reduziert werden.

Festschellen sind zu setzen und für die in der Tabelle ebenfalls aufgeführten Kräfte auszulegen. Festschellen dürfen auf den Fittingkörpernuten, jedoch nicht auf den Schieböhlsen befestigt werden.

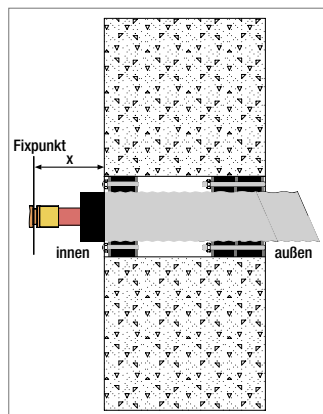


Abb. 77

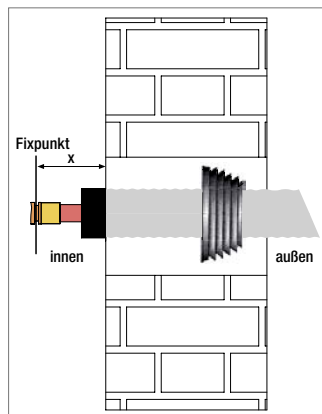


Abb. 78

5.7 Verlegetechniken

5.7.1 Verlegung im Schutzrohr

RAUTHERMEX Rohre unter Gebäuden oder nur sehr schlecht zugänglichen Bereichen können in Schutzrohren verlegt werden. Dabei ist zu beachten, dass der Schutzrohr-Innendurchmesser mindestens 2 cm größer ist als der Mantelrohr-Außendurchmesser des RAUTHERMEX Rohres. Über ein Zugseil und einen Ziehstrumpf kann das RAUTHERMEX Rohr eingezogen werden. Dabei sind die zulässigen Einziehungskräfte zu beachten. Um die Rohrreibung zu mindern wird empfohlen, das Mantelrohr des RAUTHERMEX Rohres mit Gleitmittel einzufetten. Umlenkungen sollten nur in offener Bauweise erstellt werden.

5.7.2 Vorverlegungen

Zur Erschließung von Grundstücken für den Anschluss an ein Wärmenetz, wenn die Gebäude zu einem späteren Zeitpunkt erstellt werden. Dazu werden Sticleitungen in den Grundstücken stehen gelassen und die Mediumrohre mit Bedarfskugelhahn (auf Anfrage erhältlich) verschlossen. Als Abdichtung ist die REHAU Endmuffe zu verwenden.

5.7.3 Nachträglicher Anschluss

Die Flexibilität der RAUTHERMEX Rohre erlaubt ein nachträgliches Erstellen von T-Stücken. Dazu muss der Rohrleitungsabschnitt außer Betrieb genommen werden. Das Heizungswasser soll bis auf 30 °C abgekühlt sein. Der bei Kunststoffrohren übliche Rückschumpf, wie bei freiverlegten Kunststoffrohren, ist bei RAUTHERMEX Verbundrohren nicht gegeben. Deshalb ist ein Fixieren der Mediumrohre vor dem Trennen der Durchgangsleitung nicht erforderlich.

Mediumrohr AD x s [mm]	Überstand in das Gebäudeinnere x min/max [mm]*	Max Festpunktkräfte pro Rohr [kN]
25 x 2,3	220 - 270	0,93
32 x 2,9	220 - 270	1,50
40 x 3,7	220 - 270	2,40
50 x 4,6	220 - 270	3,70
63 x 5,7	260 - 300	5,80
75 x 6,8	260 - 300	8,20
90 x 8,2	260 - 300	11,90
110 x 10	260 - 300	17,70
20 x 2,8	220 - 270	1,00
25 x 3,5	220 - 270	1,70
32 x 4,4	220 - 270	2,10
40 x 5,5	220 - 270	3,30
50 x 6,9	220 - 270	5,20
63 x 8,7	260 - 300	8,20

Tabelle 31 Fixpunkte: Abstand zur Wand und auftretende Kräfte

* um das Verpressen eines Fittings zu ermöglichen

6.1 Inbetriebnahme

Allgemein

Die RAUTHERMEX Rohre und Mediumrohrverbindungen sind vor den Isolierarbeiten und vor dem Verfüllen des Rohrgrabens abzudrücken. Die Druckprüfung kann unmittelbar nach dem Verpressen der Verbindung erfolgen.

Dichtheitsprüfung mit Wasser

Eine Dichtheitsprüfung ist entsprechend der DIN 18380 (VOB) oder DIN V 4279-7 mit einem Prüfdruck, der mindestens dem 1,5-fachen des maximalen Rohrnormdruckes entspricht, durchzuführen. Über die Dichtheitsprüfungen sind Protokolle zu erstellen, die Folgendes beinhalten müssen:

- Anlagendaten
- Prüfdruck
- Dauer der Belastung unter Prüfdruck
- Datum der Prüfung
- Bestätigung, dass die Dichtheitsprüfung ordnungsgemäß durchgeführt wurde

Einmessen und Bestandszeichnungen

Die eingebauten Leitungsteile sind einzumessen und in einer Bestandszeichnung nach DIN 2425-2 festzuhalten.

Inbetriebnahme

Um Verschmutzungen oder Späne, die während der Bauarbeiten in die Rohrleitung gelangt sein können zu beseitigen, sollen alle Leitungsabschnitte ausreichend mit Wasser gespült werden.

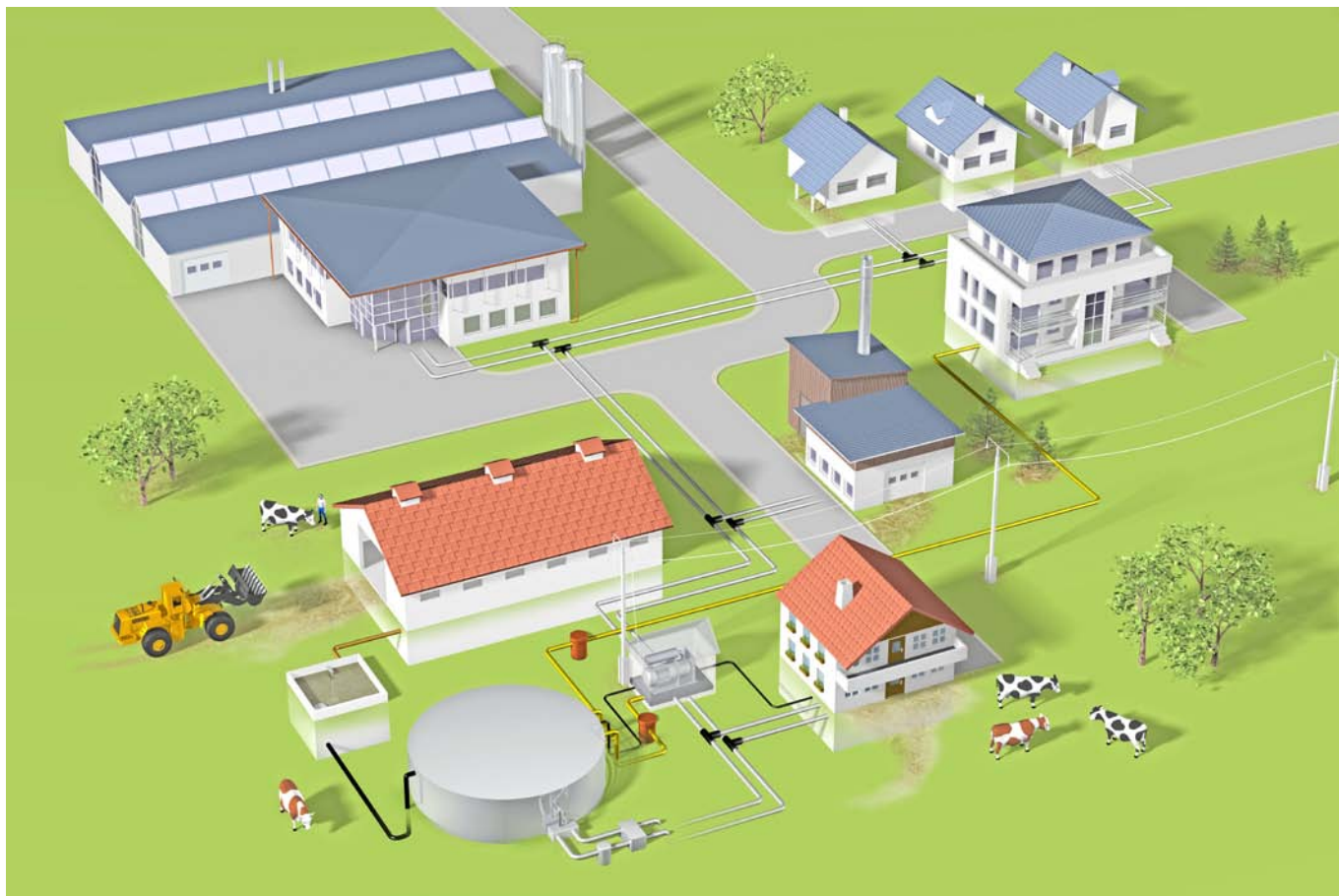
Wärmeträgermedium

Hinweis: Bei Verwendung von Korrosionsschutzmitteln oder Fließverbesserern ist vom Hersteller eine Bescheinigung bezüglich der Verträglichkeit mit PE-Xa und den verwendeten Fittingmaterialien einzuholen. Zudem sind die Anforderungen der VDI 2035 an die Speisewasserqualität und Aufbereitung zu beachten

6.2. Mitgeltende Normen und Richtlinien

- DIN 2424 Teil 2
Planwerke für die Versorgungswirtschaft, die Wasserwirtschaft und für Fernleitungen
- DIN 16892: 2000
Rohre aus vernetztem Polyethylen (VPE)
- Allgemeine Güteanforderungen, Prüfungen
- DIN 16893: 2000
Rohre aus vernetztem Polyethylen (VPE)
- Maße
- DIN 13760 Miner'sche Regel
- DIN 4726
Rohrleitungen aus Kunststoff für Fußbodenheizungen
- Allgemeine Anforderungen
- DIN 4729
Rohrleitungen aus vernetztem Polyethylen für Fußbodenheizungen
- Allgemeine Anforderungen
- DVGW Arbeitsblatt W531
Herstellung, Gütesicherung und Prüfung von Rohren aus VPE für die Trinkwasserinstallation
- DVGW Arbeitsblatt W534
Klemmverbinder für Rohre aus VPE
- DVGW Arbeitsblatt W534(E)
Rohrverbinder und Rohrverbindungen
- VDI 2035 Vermeidung von Schäden in Warmwasserheizungsanlagen

DER WEG ZUM 0-LITER-HAUS



Unsere anwendungstechnische Beratung in Wort und Schrift beruht auf Erfahrung und erfolgt nach bestem Wissen, gilt jedoch als unverbindlicher Hinweis. Außerhalb unseres Einflusses liegende Arbeitsbedingungen und unterschiedliche Einsatzbedingungen schließen einen Anspruch aus unseren Angaben aus.

Wir empfehlen zu prüfen, ob sich das REHAU Produkt für den vorgesehenen Einsatzzweck eignet. Anwendung, Verwendung und Verarbeitung der Produkte erfolgen außerhalb unserer Kontrollmöglichkeiten und liegen daher ausschließlich in Ihrem Verantwortungsbereich. Sollte dennoch eine Haftung in Frage kommen, richtet sich diese ausschließlich nach unseren Lieferungs- und Zahlungsbedingungen, einsehbar unter www.rehau.de/LZB. Dies gilt auch für etwaige Gewährleistungsansprüche, wobei sich die Gewährleistung auf die gleichbleibende Qualität unserer Produkte entsprechend unserer Spezifikation bezieht.

Die Unterlage ist urheberrechtlich geschützt. Die dadurch begründeten Rechte, insbesondere die der Übersetzung, des Nachdruckes, der Entnahme von Abbildungen, der Funksendungen, der Wiedergabe auf fotomechanischem oder ähnlichem Wege und der Speicherung in Datenverarbeitungsanlagen, bleiben vorbehalten.

REHAU VERKAUFSBÜROS

DE: Berlin: 10243 Berlin, Tel.: +49 3066766-0, berlin@rehau.com **Bielefeld:** 33719 Bielefeld, Tel.: +49 521 20840-0, bielefeld@rehau.com **Bochum:** 44799 Bochum, Tel.: +49 234 68903-0, bochum@rehau.com **Frankfurt:** 63128 Dietzenbach, Tel.: +49 6074 4090-0, frankfurt@rehau.com **Hamburg:** 21079 Hamburg, Tel.: +49 40 733402-100, hamburg@rehau.com **Leipzig:** 04827 Gerichshain, Tel.: +49 3429282-0, leipzig@rehau.com **München:** 85635 Höhenkirchen-Siegertsbrunn, Tel.: +49 8102 86-0, muenchen@rehau.com **Nürnberg:** 91058 Erlangen/Eltersdorf, Tel.: +49 9131 93408-0, nuernberg@rehau.com **Stuttgart:** 71272 Renningen, Tel.: +49 7159 16 01-0, stuttgart@rehau.com