

**Engineering progress
Enhancing lives**

Sistemas de zoclo

Combina diseño, funcionalidad
y practicidad en sus espacios.





Los sistemas de zoclo son soluciones diseñadas para proporcionar un acabado funcional y estético en muebles, especialmente en la industria del diseño de interiores y la carpintería.

Compuestos por **zoclo, conector, pata ajustable, pata sin base, base para pata, conector multiángulo, tapa y clip.**

Nuestros zoclos son mucho más que un complemento funcional, cada componente ha sido diseñado para garantizar durabilidad, practicidad y un acabado impecable.

Nuestro catálogo incluye ahora cuatro colores modernos y versátiles, ideales para combinar con cualquier estilo de mobiliario.

Ventajas

Los sistemas de zoclo han sido la base del diseño moderno en cocinas por más de 15 años.

Añade a tus muebles un toque de sofisticación y funcionalidad con los sistemas de zoclo, la elección inteligente para lograr un diseño de interiores excepcional.



Protección contra la humedad

La junta de labio semirrígida garantiza una protección eficaz contra la humedad y la acumulación de suciedad.



Accesorios fáciles de instalar

Nuestros sistemas de zoclo incluyen accesorios diseñados para una instalación rápida y sencilla, ofreciendo practicidad sin comprometer la calidad o el diseño.



Dos alturas disponibles

Se adaptan perfectamente al diseño de tu cocina, con opciones en dos alturas: 100 mm y 150 mm.

Descripción general del sistema

Nuestro **Zoclo Initial** está diseñado pensando en el uso cotidiano dentro del entorno familiar.

Su colocación es segura y estable, además de ofrecer un procesado fácil e práctico, ideal para proyectos eficientes.

Este sistema no solo proporciona un acabado uniforme y atractivo, sino que también cuida hasta el último detalle para garantizar una integración perfecta con el diseño de tu cocina. **Perfecto para quienes buscan calidad, durabilidad y estilo en cada rincón de su hogar.**

Zoclo Initial 100

Artículo	Descripción	Cod. Color
335226-001	Zoclo Initial Aluminio	2620L
335226-002	Zoclo Initial Acero Inoxidable	2621L
335226-004	Zoclo Initial Negro Nero	2624L
335226-007	Zoclo Initial Metallic Gold	2730L

Presentación: Caja de 15 barras de 4 m (60m lineales por caja).



Zoclo Initial 150

Artículo	Descripción	Cod. Color
335227-001	Zoclo Initial Aluminio	2620L
335227-002	Zoclo Initial Acero Inoxidable	2621L
335227-003	Zoclo Initial Negro Nero	2624L
335227-007	Zoclo Initial Metallic Gold	2730L

Presentación: Caja de 15 barras de 4 m (60m lineales por caja).



Acessorios

Cuenta con una línea completa de accesorios diseñados para garantizar una instalación funcional y estética.

Todos los accesorios están disponibles en colores perfectamente a juego con el Zoclo Inicial, asegurando una combinación uniforme y un acabado profesional en cada proyecto.

Conector a 90° para Zoclo Inicial 100

Artículo	Descripción	Cod. Color
335231-001	Conector 90° Aluminio	2620L
335231-002	Conector 90° Acero Inoxidable	2621L
335231-004	Conector 90° Negro Nero	2624L
335231-007	Conector 90° Metallic Gold	2730L

Presentación: Cajas de 50 unidades.



Conector a 90° para Zoclo Inicial 150

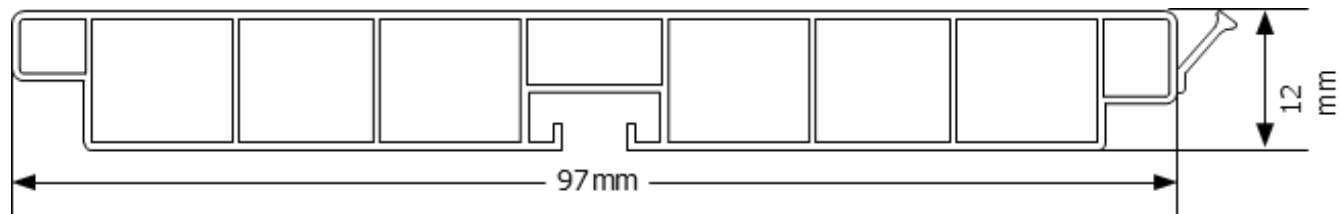
Artículo	Descripción	Cod. Color
335232-001	Conector 90° Aluminio	2620L
335232-002	Conector 90° Acero Inoxidable	2621L
335232-003	Conector 90° Negro Nero	2624L
335232-007	Conector 90° Metallic Gold	2730L

Presentación: Cajas de 50 unidades.

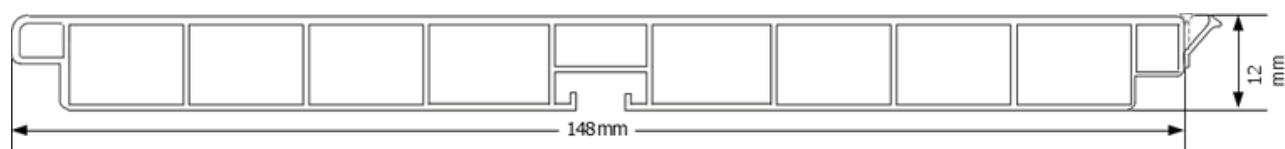


Sección transversal del perfil

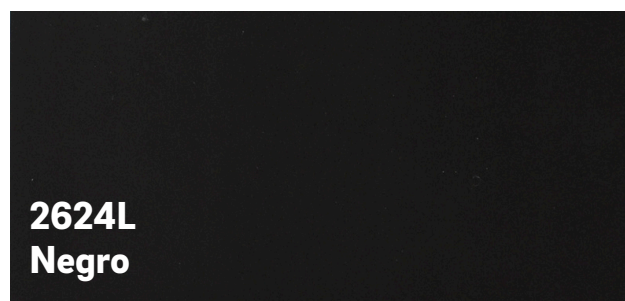
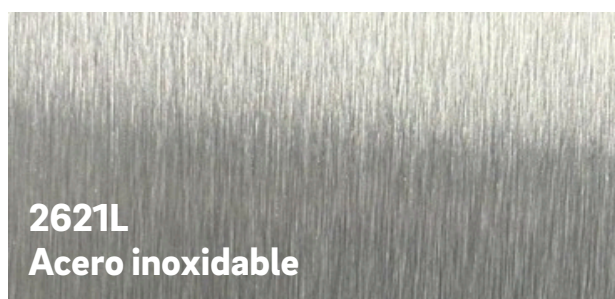
Zoclo Initial 100



Zoclo Initial 150



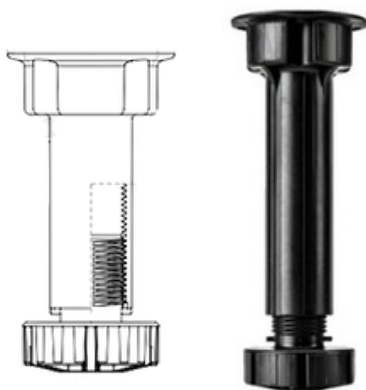
Gama de colores



Complementos

Pata ajustable con base

Compuesta por dos piezas en color negro, está diseñada para ofrecer estabilidad y versatilidad. Disponible en alturas de 100 mm y 150 mm, permite un ajuste de -0.5 cm a +2.5 cm, adaptándose a cualquier necesidad de instalación.



Artículo	Descripción
269474-005	Pata ajustable Inicial 100mm Negro
267978-005	Pata ajustable Inicial 150mm Negro

Pata sin base



Artículo	Descripción
373136-001	Pata sin Base Inicial 100mm
373139-001	Pata sin Base Inicial 150mm

Base para pata Inicial

Base atornillable ideal para cualquier tamaño de pata



Artículo	Descripción
373140-001	Base para pata Inicial

Complementos

Base expansiva para pata

Su sistema de taquete expansor genera presión sobre la superficie y se expande dentro del orificio, proporcionando un agarre firme y seguro.



Artículo	Descripción
376258-001	Base expansiva para pata

Clip Initial



Artículo	Descripción
269733-006	Clip Initial Negro

Tapas Initial



Artículo	Descripción
347182-020	Tapas Initial 100mm 2620L Aluminio
347182-024	Tapas Initial 100mm 2624L Negro Nero
347184-020	Tapas Initial 150mm 2620L Aluminio
347184-024	Tapas Initial 150mm 2624L Negro Nero

Inspiración

La cocina de nuestro fabricante Capetillos, ubicada en la ciudad de Mérida, destaca por su diseño moderno y elegante, **utilizando el Zoclo Inicial en color Metallic Gold.** Una elección que aporta sofisticación y funcionalidad, realzando el espacio con un acabado impecable.



Contacto

Siempre cerca del cliente.



**Escanea el código y obtén
una atención especializada
por nuestro equipo de
Customer Service.**

Para más información entra a

<https://www.rehau.com/mx-es/division-muebles/zoclo>

