



SPEZIALISTEN FÜR MEDIEN UND TEMPERATUR

REHAU Silikonschläuche





SILIKON

Die Lösung für Extreme

RAU-SIK ist ein polymerer Werkstoff mit hervorragenden physikalischen Eigenschaften, die vor allem in Extrembereichen von anderen Polymeren kaum zu schlagen sind.

Die Vorzüge von RAU-SIK sind:

- Dauertemperaturbeständig bei trockener Hitze von +200 °C (Spezialitäten bis +300 °C/kurzzeitig bis +315 °C)
- Kälteflexibel bis –60 °C (Spezialitäten bis –90 °C)
- Über das gesamte Temperaturspektrum dauerelastisch
- Hervorragendes Rückstellvermögen
- Alterungs-, witterungs-, ozon- und UV-beständig
- Geruchs- und geschmacksneutral
- Wasserabweisend (hydrophob)
- Dauerelastisch bei hohen und tiefen Temperaturen
- Elektrisch isolierend und sterilisierbar
- Beständig gegen viele Chemikalien
- Keine zusätzlichen Weichmacher im Rezepturaufbau, daher keine störende Weichmacherwanderung
- Transparente Einstellungen problemlos möglich
- Wasserdampfbeständig bis ca. 2 bar

Spezielle Rezepturen:

- Elektrisch, thermisch leitfähig
- Flammwidrig, schwer entflammbar
- Rauchgasresistent
- Mit rauher Oberfläche
- Öl-, lösungsmittel- und treibstoffbeständig (Fluorsilikone)
- Besonders ausdampfungsarm
- Hohe Weiterreißfestigkeit
- Für Anwendungen im Lebensmittelbereich
- Trinkwasserqualität nach KTW A / DVGW 270
- Brandschutz für Schienen
- Zulassung für die Luftfahrttechnik nach DAN 1106 und DAN 1107

Einen Auszug unserer Materialqualitäten und deren Eigenschaften finden Sie im Materialmerkblatt AV0180.



REHAU SILIKONSCHLÄUCHE

Die Branchenspezialisten

Die spezialisierten Schlauchlösungen von REHAU sorgen in den verschiedensten Industriebranchen für Funktion, Sicherheit, einfaches Handling und die Einhaltung internationaler Normen.

Unter den Markennamen RAUSIL und RAULAB verbirgt sich eine breite Palette an talkumierten und untalkumierten Schläuchen aus RAU-SIK. In verschiedenen Anwendungsbereichen für Silikon ist REHAU dabei sowohl ein zuverlässiger Lieferant für Standardprogramme und auch ein Partner für spezifische Entwicklungen.

Speziell auf die Anwendung bezogen entwickeln wir für Sie neue Rezepturen, Querschnitte, modifizierte Oberflächen und stellen die Farben exakt nach Ihren Wünschen ein.

Auch Konfektion ist dabei kein Problem: Die Schläuche sind in Fixlängen, zu Ringen verklebt oder mit Bedruckung lieferbar. Eine umfassende, anwendungstechnische Beratung ist Teil unseres Services.

Vertrauen Sie auf unsere Erfahrung: Seit mehr als 60 Jahren rezeptieren und verarbeiten wir Silikon zu hochfunktionellen Lösungen.

INHALT

Silikon	3
Die Lösung für Extreme	
REHAU Silikonschläuche	5
Die Branchenspezialisten	
RAUSIL / RAULAB	7
Schläuche aus Silikon (RAU-SIK)	
Silikonschläuche untalkumiert – Standardprogramm	
Speziallösungen	
RAUSILAM FG	12
Silikonschläuche mit Armierung	
Silikonschläuche mit Armierung – Standardprogramm	
Speziallösungen	
Silikonschläuche geschäumt	15
Programmportfolio	
Damit wir in Verbindung bleiben	16
Einladung zum Dialog	



RAUSIL / RAULAB

Schläuche aus Silikon (RAU-SIK)

	RAUSIL talkumiert		RAULAB untalkumiert	
	Gleitfähigere Oberfläche, erleichtert das Aufziehen, Ablängen etc. des Schlauches)		Gute Transparenz, verbesserte Kontrolle der fließenden Medien	
	RAUSIL	RAUSIL FG (Food Grade)	RAULAB	RAULAB FG (Food grade)
Anwendungen	Technischer Bereich	Lebensmittelbereich	Technischer Bereich	Lebensmittelbereich
Qualitäten	Shore A 22 - 80	Shore A 22 - 80	Shore A 22 - 80	Shore A 22 - 80
Abmessungen	Von 0,2 bis ca. 70 mm Innendurchmesser	Von 0,2 bis ca. 70 mm Innendurchmesser	Von 0,2 bis ca. 70 mm Innendurchmesser	Von 0,2 bis ca. 70 mm Innendurchmesser
Standardprogramm (ab Lager lieferbar)				Abmessungen siehe Seite 8 Material: RAU-SIK 8130 Shore A 60 +/- 5 Farbe: Transparent, 20900

RAULAB FG SLIDETEC

Silikonschläuche untalkumiert – Standardprogramm

Geeignet für Anwendungen im Lebensmittelbereich.
Erfüllt die Anforderungen nach BfR XV „Silicone“,
FDA § 177.2600, Verordnung (EG) 1935/2004.

Material:

RAU-SIK 8130
60 ± 5 Shore nach DIN 53505

Temperaturbeständigkeit:

-60 °C bis +200 °C

Verpackung:

Bunde in PE-Beutel, 100 m im Karton.
Packeinheiten siehe Tabelle.

Farbe:

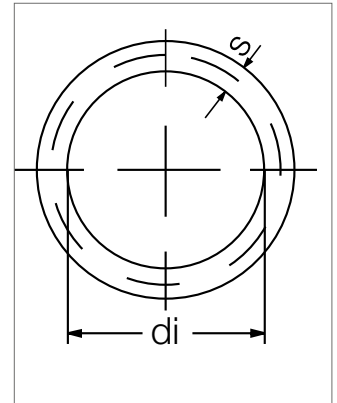
Transparent, 20900

Lieferzeit:

Diese Artikel sind sofort ab Lager lieferbar.

Hinweis:

Schläuche bitte getrennt von Gummiartikeln lagern!
Vertragsgegenstand ist unsere Technische
Lieferbedingung 685/109. Diese stellen wir Ihnen
gerne zur Verfügung.



Mat.-Nr.	di/s [mm]	Bundlänge [m]	Packeinheit [m]
18177011100	1/1	25	100
18177021100	2/1	25	100
18177031100	2/2	25	100
18177041100	3/1	25	100
18177051100	3/1,5	25	100
18177061100	3/2	25	100
18177071100	4/1	25	100
18177081100	4/1,5	25	100
18177091100	4/2	25	100
18177111100	5/1	25	100
18177121100	5/1,5	25	100
18177291100	5/2	25	100
18177311100	6/1	25	100
18177131100	6/1,5	25	100
18177141100	6/2	25	100
18177151100	7/1,5	25	100
18177391100	7/3	25	100
18177161100	8/1	25	100
18177171100	8/2	25	100
18177181100	8/3	25	100
18177191100	9/2	25	100
18177321100	10/1	25	100
18177211100	10/2	25	100
18177221100	10/2,5	25	100
18177451100	10/3	25	100
18177231100	12/2	25	100
18177241100	12/3	25	100
18177251100	15/3	25	100
18177361100	16/3	25	100
18177371100	20/3	25	50
18177381100	25/3	25	50



Toleranzen

Innendurchmesser	
0,3 – 1,0 mm	± 0,1 mm
1,1 – 5,0 mm	± 0,2 mm
5,1 – 8,0 mm	± 0,3 mm
8,1 – 12,0 mm	± 0,4 mm
12,1 – 16,0 mm	± 0,5 mm
16,1 – 22,0 mm	± 0,6 mm
22,1 – 30,0 mm	± 1,0 mm

Wanddicke	
0,3 – 0,7 mm	± 0,1 mm
0,8 – 2,0 mm	± 0,2 mm
2,1 – 4,0 mm	± 0,3 mm
4,1 – 8,0 mm	± 0,4 mm

RAUSIL / RAULAB

Speziallösungen



Milchschläuche für die Melktechnik

- Flexibel und dauerelastisch auch bei niedrigen Temperaturen
- Hohe Lebensdauer, lange Standzeiten, geringe Umrüstkosten
- Alterungs-, ozon- und UV-beständig
- Keine Versprödung

Für weitere Informationen steht die Technische Information Dr.Nr. 18G700 zur Verfügung



Schläuche für die Getränkeindustrie

- Geruchs- und geschmacksneutral
- Spezialmaterial Platin-Silikon



Trinkwasserschläuche RAUAQUA SIK

- Geprüft nach KTW Kategorie A und DVGW, Arbeitsblatt W 270

Für weitere Informationen steht die Technische Information Dr.Nr. DSH00024 zur Verfügung.



Schläuche für den Lebensmittelbereich

- Antimikrobielle Silikonrezepturen mit Silberverbindungen



Isolierschläuche

- Geeignet für Kabelsätze in der Automobilindustrie mit Baumustergenehmigungen z. B. von VW bzw. mit IMDS-Listung.
- Geeignet für Mittelspannungsanlagen (großdimensionierte Schläuche)
- Geeignet für Leuchten

Geeignet für Drähte und Litzen in der Elektronik (kleindimensionierte Schläuche)

Für weitere Informationen steht das Lieferprogramm Dr.Nr. 15F200 zur Verfügung.

RAUSIL / RAULAB

Speziallösungen

Schutzschläuche

- Geeignet für Dentaltechnik, Lichtwellenleiter und Leuchten



Schläuche für Spielwaren

- Physikalisch unbedenklich
- Speichelecht



Verbundschläuche

- Silikon mit Thermoplast
- Kombination von Chemikalienbeständigkeit, Flexibilität und Vermeidung von Permeabilität bei Silikon



Schläuche für die Luftfahrt und Schienentechnik

- OEM-zugelassene Rezepturen mit herausragendem Brandverhalten
- Für weitere Informationen steht das Prospekt Dr.Nr. IND716 zur Verfügung.



Schläuche für Pharma- und medizinnahere Bereiche

- Rezepturen und Rohstoffe gemäß USP-Klasse VI
- (Anwendungen am und im Körper sind nicht zulässig!)



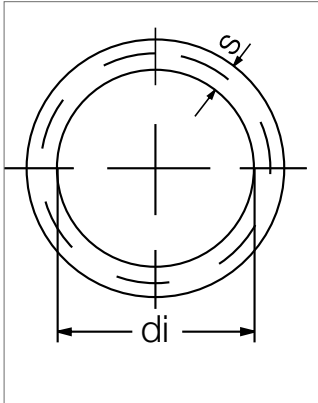
Schläuche für Energietechnik

- Spezielle Rezepturen zur Übertragung von Signalen (elektrische Leitfähigkeit)



RAUSILAM FG

Silikonschläuche mit Armierung



RAUSILAM FG Schläuche sind die überzeugende Kombination besonderer Druckbeständigkeit mit hervorragenden Werkstoffeigenschaften, z. B. Hitzebeständigkeit und Knickverhalten. Geeignet für Anwendungen im Lebensmittelbereich. Erfüllt die Anforderungen nach BfR XV „Silicone“, FDA § 177.2600, Verordnung (EG) 1935/2004.

Material (Innenschlauch und Ummantelung):

RAU-SIK 8763

75 ± 5 Shore A nach DIN 53505

Armierung: Polyestermonofil oder Polyesterfilament
Untalkumiert, auf Wunsch talkumiert

Temperaturbeständigkeit:

-60 °C bis +130 °C

Farbe:

Innenschlauch:

Transparent, 20900

Ummantelung beispielsweise:

Rot, 15949

Blau, 17946

Gelb, 13907

Lieferzeit:

Diese Artikel sind auf Anfrage lieferbar.

Hinweis:

Lager getrennt von Gummiartikeln.

Schlauchtüllen dürfen keine scharfen Kanten oder Widerhaken aufweisen.

Kleinere Bunde von mind. 10 m können auftreten.

Vertragsgegenstand ist unsere Technische

Lieferbedingung 686/25, jeweils aktuelle Ausgabe.

Für anspruchsvolle Anforderungen entwickeln wir auf Ihre spezielle Anwendung abgestimmte:

- Schläuche bis +200 °C (Aramid)

- Schläuche bis +300 °C

- Schläuche in weiteren Abmessungen

- Schläuche mit abweichenden Druckwerten durch unterschiedliche Armierungstechniken

Technische Hinweise:

Die angegebenen Berstdruckwerte sind Richtwerte. Bei Polyester-Filament ist von einem um ca. 20 % reduzierten Berstdruck auszugehen.

Für den praktischen Einsatz (Betriebsdruck) sollte von einer 3–4-fachen Sicherheit gegenüber dem spezifizierten Berstdruck (Anlehnung an DIN 20024) ausgegangen werden.

PES-Filament zeichnet sich gegenüber PES-Monofil durch eine höhere Flexibilität des Schlauches aus.

Abmessung	Armierung		Toleranzen		Berstdruck (bar)	Biegeradius
	Polyester-Monofil	Polyester-Filament	mm		typische Werte	mm
di/s mm	Mat.-Nr.*	Mat.-Nr.*	di	s	Polyester-Filament bei 20°C	(Richtwert)
3 / 2,5	1807053	1807078	+/- 0,3	+/- 0,3	50	15
4 / 2,5	1807083	1807088	+/- 0,3	+/- 0,3	70	15
5 / 3	1807093	1807058	+/- 0,3	+/- 0,3	65	17
6 / 3	1807003	1807008	+/- 0,3	+/- 0,3	62	17
8 / 3,2	1807043	1807018	+/- 0,4	+/- 0,3	45	18
9,5 / 3,7	1807013	1807028	+/- 0,4	+/- 0,3	60	35
12,5 / 4	1807023	1807038	+/- 0,5	+/- 0,3	42	45
16 / 4,5	1807103	1807098	+/- 0,5	+/- 0,4	30	55
19 / 5,8	1807033	1807048	+/- 0,6	+/- 0,4	25	55
25 / 6		1807368	+/- 0,9	+/- 0,5	22	10

* Die relevante Varianten-Nr. ist bitte jeweils beim zuständigen REHAU Verkaufsbüro zu erfragen.

RAUSILAM FG

Silikonschläuche mit Armierung – Standardprogramm

Geeignet für Anwendungen im Lebensmittelbereich.
Erfüllt die Anforderungen nach BfR XV „Silicone“,
FDA § 177.2600, Verordnung (EG) 1935/2004.

Material:

Innenschlauch und Ummantelung:
RAU-SIK 8763
75 ± 5 Shore A nach DIN 53505
Armierung: Polyesterfilament
Ohne Talkum

Temperaturbeständigkeit:

–60 °C bis +130 °C

Verpackung:

4 x 25 m-Bunde in Kartons, Packeinheiten siehe
Tabelle

Farbe:

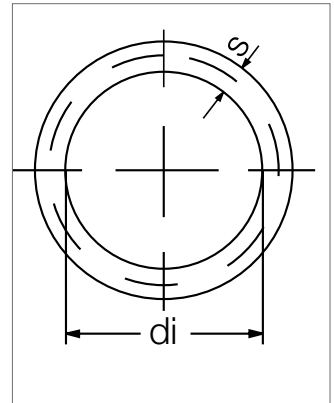
Innenschlauch:
Transparent, 20900
Ummantelung:
Rot, 15949

Lieferzeit:

Diese Artikel sind sofort ab Lager lieferbar.

Hinweis:

Lager getrennt von Gummiartikeln.
Schlauchtüllen dürfen keine scharfen Kanten oder
Widerhaken aufweisen.
Vertragsgegenstand ist unsere Technische
Lieferbedingung 686/25, jeweils aktuelle Ausgabe.



Mat.-Nr.	di/s [mm]	Bundlänge [m]	Packeinheit [m]
18070081100	6/3	25	100
18070181100	8/3,2	25	100
18070281100	9,5/3,7	25	100
18070381100	12,5/4	25	100

Toleranzen

Innendurchmesser	
0,3 - 1,0 mm	± 0,1 mm
1,1 - 5,0 mm	± 0,2 mm
5,1 - 8,0 mm	± 0,3 mm
8,1 - 12,0 mm	± 0,4 mm
12,1 - 16,0 mm	± 0,5 mm
16,1 - 22,0 mm	± 0,6 mm
22,1 - 30,0 mm	± 1,0 mm

Wanddicke	
0,3 - 0,7 mm	± 0,1 mm
0,8 - 2,0 mm	± 0,2 mm
2,1 - 4,0 mm	± 0,3 mm
4,1 - 8,0 mm	± 0,4 mm

RAUSILAM FG

Speziallösungen



Hybridschläuche

- Spezialarmierung mit geschlossenem Mischgeflecht bestehend aus verschiedenen Garnarten und einer speziellen Verklebung mit dem Silikoninnenschlauch
- Erfüllt hohe Anforderungen an Druckbeständigkeit
- Hitzebeständig
- Flexibel
- Formstabil bei 3-dimensionaler Verlegung
- Geeignet beispielsweise für den Einsatz in Kaffeeautomaten



Dünnwandige Schläuche

- Wirtschaftliche Spezialvariante bei geringen Anforderungen an die Druckbeständigkeit



Schläuche für Resin Transfer Moulding Prozess

- Hitze- und druckbeständig
- Keine Verunreinigung / Migration in das Harz

Für weitere Informationen steht die Produktinformation Dr.Nr. 19F00 zur Verfügung.

SILIKONSCHLÄUCHE GESCHÄUMT

Programmportfolio

REHAU fertigt RAU-SIK Schläuche in geschäumter Ausführung im Abmessungsbereich von 5 bis 45 mm Innendurchmesser und 3 bis 12 mm Wanddicke.

Diese Spezialschläuche eignen sich für die Isolation, Wärmedämmung, für Walzenüberzüge und zur Abdichtung.

DAMIT WIR IN VERBINDUNG BLEIBEN

Einladung zum Dialog

Benötigen Sie weitere Informationen oder haben Sie Fragen zu unserem Angebot? Dann nutzen Sie unsere vielfältigen Kontaktmöglichkeiten:

Verkaufsbüro

Unsere Mitarbeiter in den REHAU Verkaufsbüros stehen Ihnen gerne mit Rat und Tat zur Seite. Wo Sie uns in Ihrer Nähe finden, entnehmen Sie bitte dem unten stehenden Link.

Internet

Unser breite Produktpalette finden Sie natürlich auch im Internet. Darüber hinaus können Sie sich auch einen Überblick über unser umfassendes Serviceangebot verschaffen. Besuchen Sie uns unter:

www.rehau.de

Wollen Sie zu jeder Zeit über die aktuellsten Neuigkeiten rund um die Welt der „Unlimited Polymer Solutions“ informiert sein?

Dann vernetzen Sie sich doch mit uns auf unserer Facebook-Site!

www.facebook.com/rehaugroup

Wir sind immer in Ihrer Nähe. Wo genau, sehen Sie unter

www.rehau.de/standorte

Ihre Anfragen nehmen wir gerne unter der Mailbox-Adresse:

hose-solutions@rehau.com entgegen.

Das Kundenportal

Das REHAU Kundenportal bietet eine Vielzahl von Funktionen, die Ihnen an 365 Tagen und 24 Stunden am Tag zur Verfügung stehen. Im passwortgeschützten Bereich haben Sie die Möglichkeit, per Artikelauswahl, per Direktbestellung oder sogar per „Upload“ aus dem eigenen Warenwirtschaftssystem Bestellungen aufzugeben und den Status Ihrer Aufträge zu verfolgen. Die dazu hinterlegten, spezifischen Preisinformationen können auch bequem als Preisliste aufbereitet und ausgedruckt werden. Im Informationsbereich haben wir für Sie Datenblätter und Downloads hinterlegt.

Den Zugang zum Kundenportal finden Sie direkt über die Toolbox auf der REHAU Website.

Die Unterlage ist urheberrechtlich geschützt. Die dadurch begründeten Rechte, insbesondere die der Übersetzung, des Nachdruckes, der Entnahme von Abbildungen, der Funksendungen, der Wiedergabe auf fotomechanischem oder ähnlichem Wege und der Speicherung in Datenverarbeitungsanlagen, bleiben vorbehalten.

Unsere anwendungsbezogene Beratung in Wort und Schrift beruht auf langjährigen Erfahrungen sowie standardisierten Annahmen und erfolgt nach bestem Wissen. Der Einsatzzweck der REHAU Produkte ist abschließend in den technischen Produktinformationen beschrieben. Die jeweils gültige Fassung ist online unter www.rehau.com/TT einsehbar. Anwendung, Verwendung und Verarbeitung der Produkte erfolgen außerhalb unserer Kontrollmöglichkeiten und liegen daher ausschließlich im Verantwortungsbereich des jeweiligen Anwenders/Verwenders/Verarbeiters. Sollte dennoch eine Haftung in Frage kommen, richtet sich diese ausschließlich nach unseren Lieferungs- und Zahlungsbedingungen, einsehbar unter www.rehau.com/conditions, soweit nicht mit REHAU schriftlich etwas anderes vereinbart wurde. Dies gilt auch für etwaige Gewährleistungsansprüche, wobei sich die Gewährleistung auf die gleichbleibende Qualität unserer Produkte entsprechend unserer Spezifikation bezieht. Technische Änderungen vorbehalten.

© REHAU AG + Co
Rheniumhaus
95111 Rehau

18L710 DE 08.2018