



RAUWORKS SCREEN/PARTITION

Lieferprogramm und technische Information

Gültig ab
01.02.2018

ÜBERSICHT

Die akustisch wirksamen Stell- und Tischtrennwandelemente „RAUWORKS screen“ wurden für den flexiblen Einsatz im Büro entwickelt. Sie stehen für modernes Design in Kombination mit exzellenter Schallschirmung und -absorption im sprachrelevanten Bereich. Abgestimmt auf die Anforderungen unterschiedlicher Arbeitsplätze ist RAUWORKS screen in drei Varianten erhältlich:



RAUWORKS split screen

RAUWORKS split screen

- Segmentiert und variabel
- Tischgebunden
- Individuelle, stufenlose, mechanische Höhenverstellung
- Wechselbarer Stoffbezug

Lieferprogramm und Technische Information siehe S. 4-5

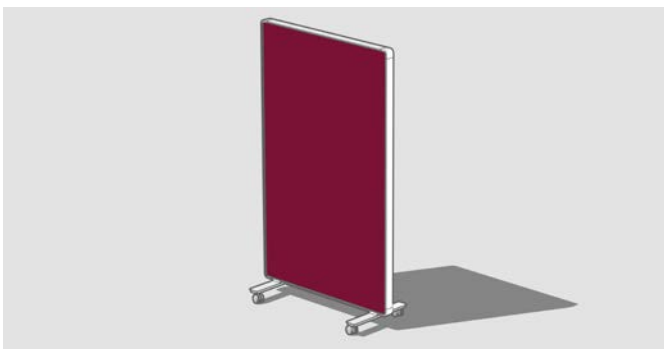


RAUWORKS fixed screen

RAUWORKS fixed screen

- Einteilig
- Tischgebunden
- Individuelle Höheneinstellung
- Möglichkeit der Platzierung von Organisationselementen (DIN A4-Ablage, Schreibtischset, etc.)
- Wechselbarer Stoffbezug

Lieferprogramm und Technische Information siehe S. 6-8



RAUWORKS partition

RAUWORKS partition

- Freistehend auf diversen Standelementen
- Möglichkeit der Verbindung mehrerer Stellwände in verschiedenen Winkeln
- Höheneinstellbare Organisationsschiene mit verschiedenen Accessoires (DIN A4-Ablage, Schreibtischset, etc.)
- Wechselbarer Stoffbezug

Lieferprogramm und technische Information siehe S.10-17

Technische Änderungen vorbehalten

MATERIALIEN

1 Stoff

- Zusammensetzung: 100 % Polyester, nicht schwermetallhaltige Farbstoffe
- Gewicht: 260g/m² ±5 %
- Feuersicherung:
BS 7176:2007 Low Hazard
BS 476 Part 7 Class 1
EN 1021 – 1:2006 (Zigarettestest)
EN 1021 – 2:2006 (Streichholztest)
- Lichtechtheit*: 6 (ISO 105 - B02:1999)
- Reibechtheit*:
Nass: 4
Trocken: 4 (ISO 105 - X12:2002)
- Farbabweichungen: Handelsübliche Farbabweichungen vorbehalten

*wurde nach BS 253:1995/2004 getestet

Reinigungsempfehlung: Mit einem angefeuchteten Tuch abwischen oder mit einem speziellen Polsterschaum behandeln. Keine anderen Reinigungsmittel verwenden!

2 Keder

Die Kederanbindung ermöglicht es Ihnen, den Stoffbezug flexibel und unkompliziert zu entfernen, um z.B. die Trennwand mit neuen Farben zu versehen, aber auch dem ökologischen Aspekt i.S. einer stofflichen Verwertung gerecht zu werden.

Abmessung: 10 x 3 mm (B x H)

Material: PP-TPE

3 Füllmaterial

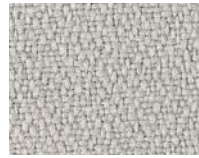
- Thermisch verfestigter Vliesstoff aus 100 % Polyesterfasern
- Umweltfreundliche Herstellung ohne chemische Bindemittel, sortenrein, zu 100 % recyclingfähig
- Zertifiziert nach Ökotex Standard 100 vom Forschungsinstitut Hohenstein
- Feuerfestigkeit:
 - RAUWORKS split screen: DIN 4102 – 1 : B1
 - RAUWORKS fixed screen/partition: DIN EN 13501 – 1 : B – s1, d0

4 Metallkomponenten

(z.B. Rahmen, Tischanbindung, Organisationsschiene, Trägerprofil)

Material: Aluminium, gepulvert

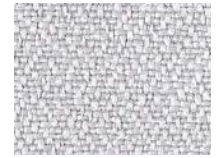
Farben



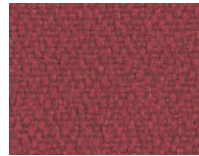
Dark grey



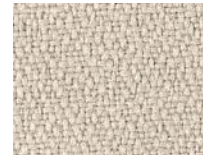
Royal blue



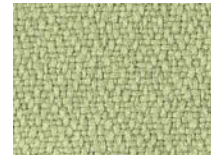
Light grey



Scarlet red

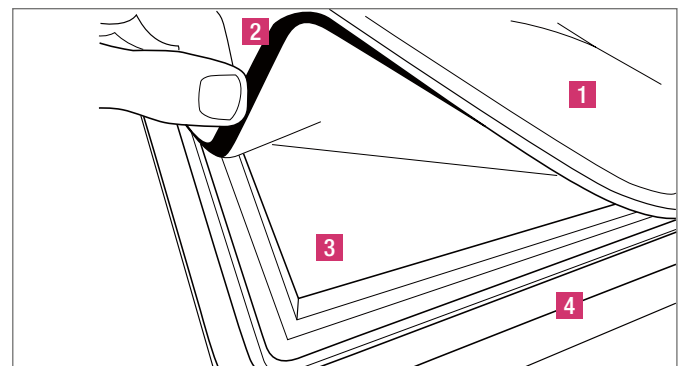


Sand beige



Fresh green

Weitere Farben auf Anfrage



Farbe: RAL 9006 (Weißaluminium)

Weitere Farben auf Anfrage

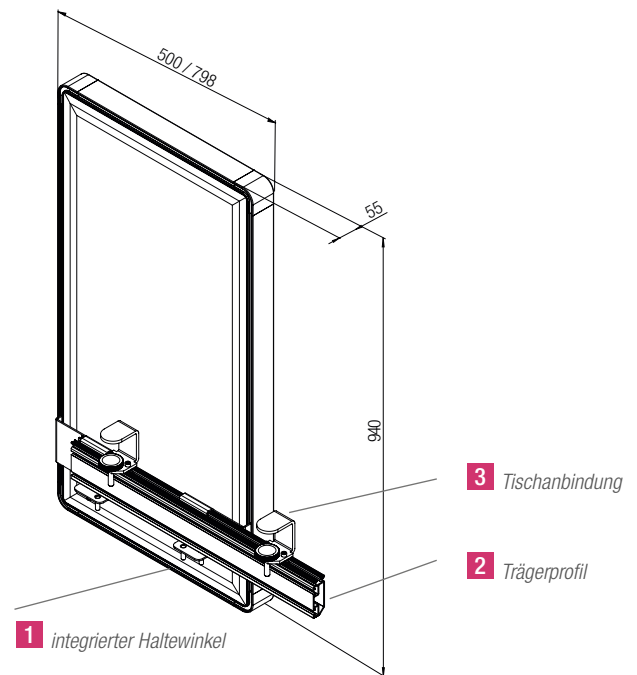
RAUWORKS SPLIT SCREEN



Lieferumfang

Screen komplett montiert inkl. Haltewinkel. Das Trägerprofil inkl. Tischanbindung muss in der gewünschten Abmessung (abhängig von der Tischbreite) separat bestellt werden.

Hinweis: Beachten Sie unbedingt auch die zugehörige Montage-/ Bedienungsanleitung!



Rahmen	Stoff	Material-/ Bestellnummer je Abmessung	
		(B x H x T) 500 x 940 x 55 mm	(B x H x T) 798 x 940 x 55 mm
Pulverbeschichtung: RAL 9006	Dark grey	1 207457 1 001	1 219822 1 001
	Royal blue	1 207457 1 002	1 219822 1 002
	Sand beige	1 207457 1 003	1 219822 1 003
	Scarlet red	1 207457 1 004	1 219822 1 004
	Light grey	1 207457 1 005	1 219822 1 005
	Fresh green	1 207457 1 006	1 219822 1 006

Auf Anfrage sind beide Varianten auch als starre Elemente erhältlich.

Trägerprofil inkl. Tischanbindung (passend für nebenstehende Tischbreiten)	Material-/Bestellnummer je Abmessung (B)		
	1040 mm (1200)	1240 mm (1400 mm)	1440mm (1600 / 1800 mm)
Pulverbeschichtung: RAL 9006	1 207448 1 001	1 207449 1 001	1 207450 1 001

Allgemein

- Stufenlose, mechanische Höhenverstellung. Dank eines Gewichtsausgleichs halten die Screens bei Vertikalbewegung in jeder Position. Verstellweg 450 mm

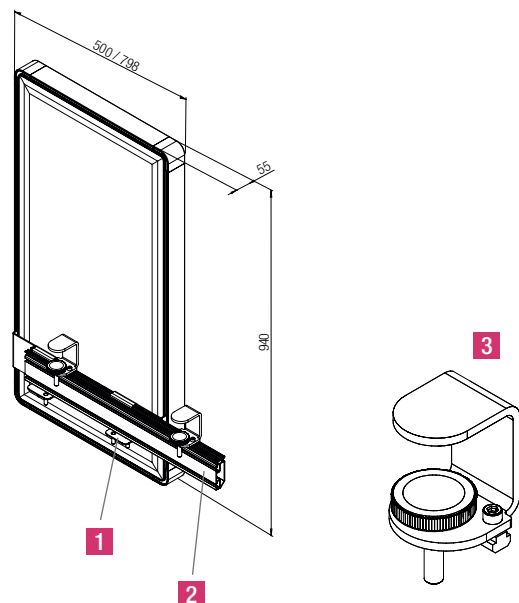
1 Integrierte Haltewinkel / 2 Trägerprofil

- Ausrichtung der einzelnen Screens im Winkel zur Tischplatte
- Individuelle Platzierung der einzelnen Screens entlang des Trägerprofils

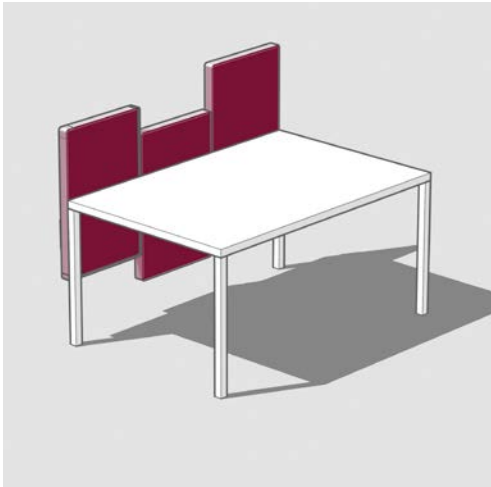
Material: Aluminium, gepulvert

3 Tischanbindung

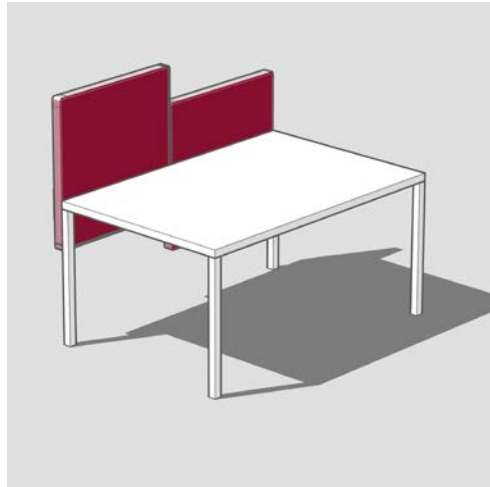
- Zwei universelle Adapter zur unkomplizierten, flexiblen Montage am Tisch
 - Tischplattenstärken von 14 bis 48 mm können hiermit befestigt werden
- Material: Stahlblech, gepulvert



Anwendungsbeispiele



Beispiel 1



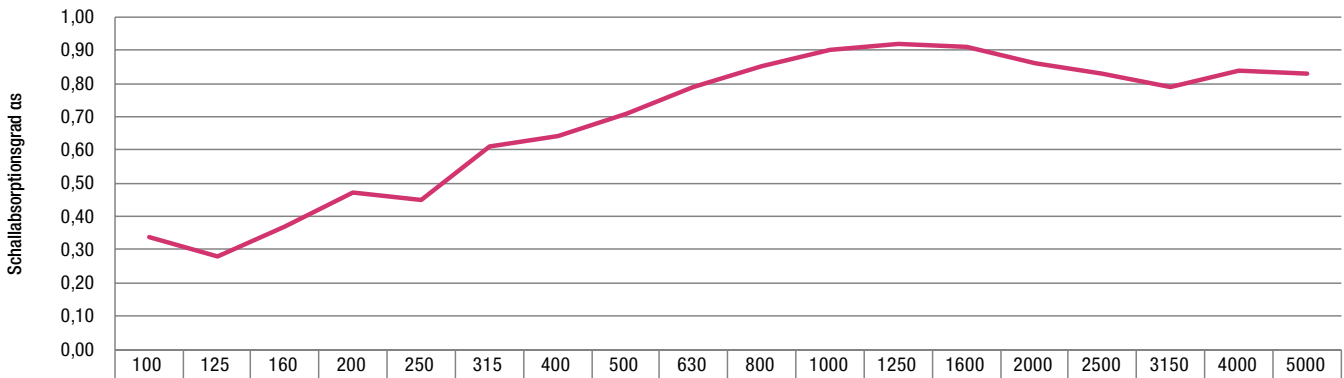
Beispiel 2

Akustikwerte

- Bewerteter Schallabsorptionsgrad α_w (nach DIN EN ISO 11654) 0,75
- Schallabsorberklasse (nach DIN EN ISO 11654) C (hoch absorbierend)
- NRC-Wert (Noise Reduction Coefficient nach ASTM C423) 0,75
- SAA-Wert (Sound Absorption Average nach ASTM C423) 0,74

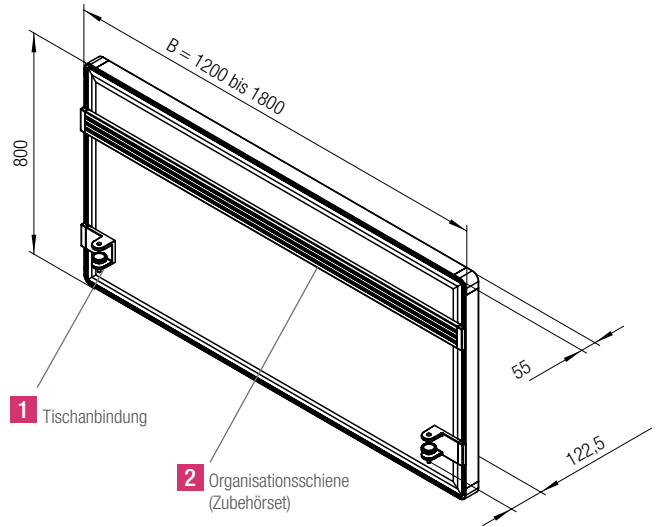
RAUWORKS split screen

Schallabsorptionsgrad nach ISO 354 (Hallraum)



Frequenz (Hz)	100	125	160	200	250	315	400	500	630	800	1000	1250	1600	2000	2500	3150	4000	5000
Schallabsorptionsgrad α_s	0,34	0,28	0,37	0,47	0,45	0,61	0,64	0,71	0,79	0,85	0,90	0,92	0,91	0,86	0,83	0,79	0,84	0,83

RAUWORKS FIXED SCREEN



Lieferumfang

Screen komplett montiert inkl. Tischanbindung.

Hinweis: Beachten Sie unbedingt auch die zugehörige Montage-/ Bedienungsanleitung!

Rahmen	Stoff	Material-/ Bestellnummer je Abmessung (B x H x T)			
		1200 x 800 x 55 mm	1400 x 800 x 55 mm	1600 x 800 x 55 mm	1800 x 800 x 55 mm
Pulverbeschichtung: RAL 9006	Dark grey	12074641001	12074661001	12074671001	12074681001
	Royal blue	12074641002	12074661002	12074671002	12074681002
	Sand beige	12074641003	12074661003	12074671003	12074681003
	Scarlet red	12074641004	12074661004	12074671004	12074681004
	Light grey	12074641005	12074661005	12074671005	12074681005
	Fresh green	12074641006	12074661006	12074671006	12074681006

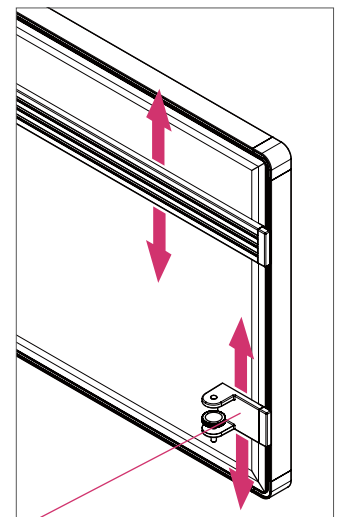
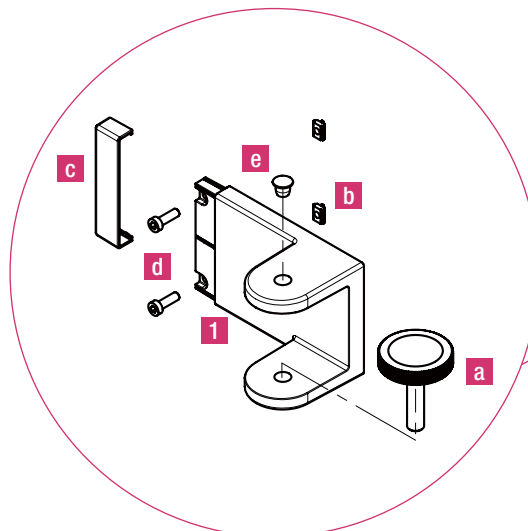
1 Tischanbindung

- Zwei universelle Adapter zur unkomplizierten, flexiblen Montage am Tisch
- Tischplattenstärken von 14 bis 48 mm können hiermit befestigt werden
- Bereits vormontierte Nutensteine ermöglichen eine individuelle Höheneinstellung des Screens

Abmessung: 130 x 80 x 67,5 mm (B x H x T)

Material: Aluminium, gepulvert

- 1 Tischanbindung
- a Stellschraube zur Tischbefestigung, mit Innensechskant
- b Nutensteine
- c Abdeckkappe
- d Schrauben
- e Abdeckkappe



Mit Werkzeug verstellbar

Zubehör

Bestehend aus Organisationsschiene und diversen Accessoires

2 Organisationsschiene

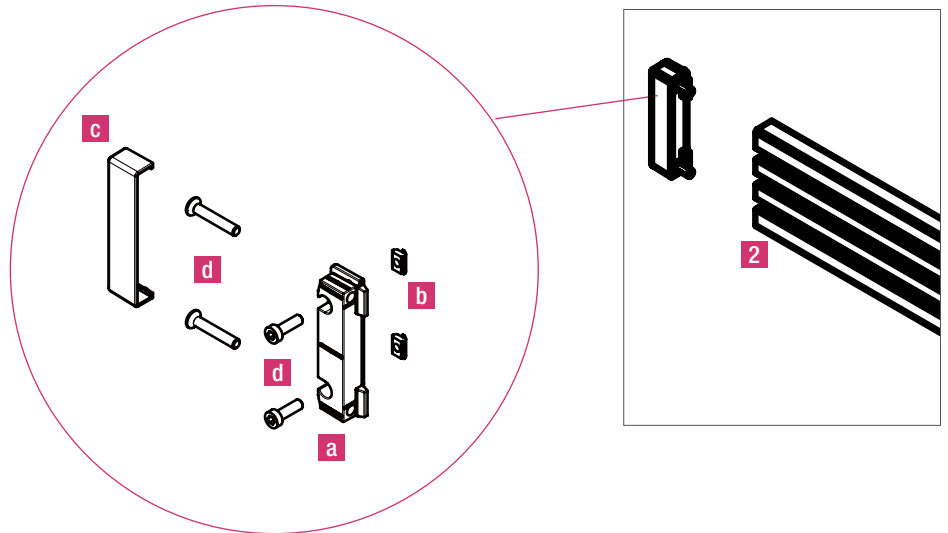
- Individuelle, vertikale Platzierung am Screen über Nutzensteine
- Aufnahme diverser Accessoires in 3 Ebenen (Nutbreiten: 8,7 mm)

Abmessung: 1200 / 1400 / 1600 / 1800 x 80 x 16 (B x H x T)

Material: Aluminium, gepulvert

Set bestehend aus:

- a** Endstücke der Organisationsschiene
- b** Nutzensteine
- c** Abdeckkappe
- d** Schrauben



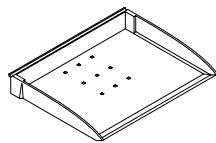
Organisationsschiene (Set)	Farbe	Material-/Bestellnummer je Abmessung (B)			
		1200 mm	1400 mm	1600 mm	1800 mm
	gepulvert RAL 9006	1 207469 1 001	1 207470 1 001	1 207473 1 001	1 207474 1 001

Accessoires

Schale DIN A4 quer

Abmessung: 395 x 62 x 280 mm
Material: Polystyrolmischung

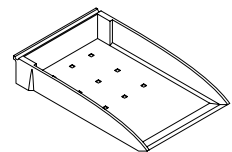
Farbe: Weiß transluzent
Mat-Nr. **1**207476**1**001



Schale DIN A4 längs

Abmessung: 272 x 62 x 350 mm
Material: Polystyrolmischung

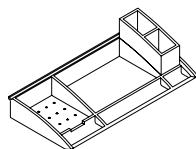
Farbe: Weiß transluzent
Mat-Nr. **1**207477**1**001



Schreibtisch-Set

Abmessung: 388 x 95 x 166 mm
Material: Polystyrolmischung

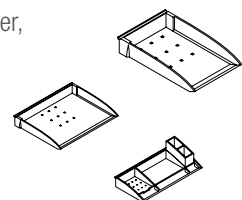
Farbe: Weiß transluzent
Mat-Nr. **1**207478**1**001



Kombi-Set

Set bestehend aus: Schale DIN A4 quer, DIN A4 längs, Schreibtisch-Set

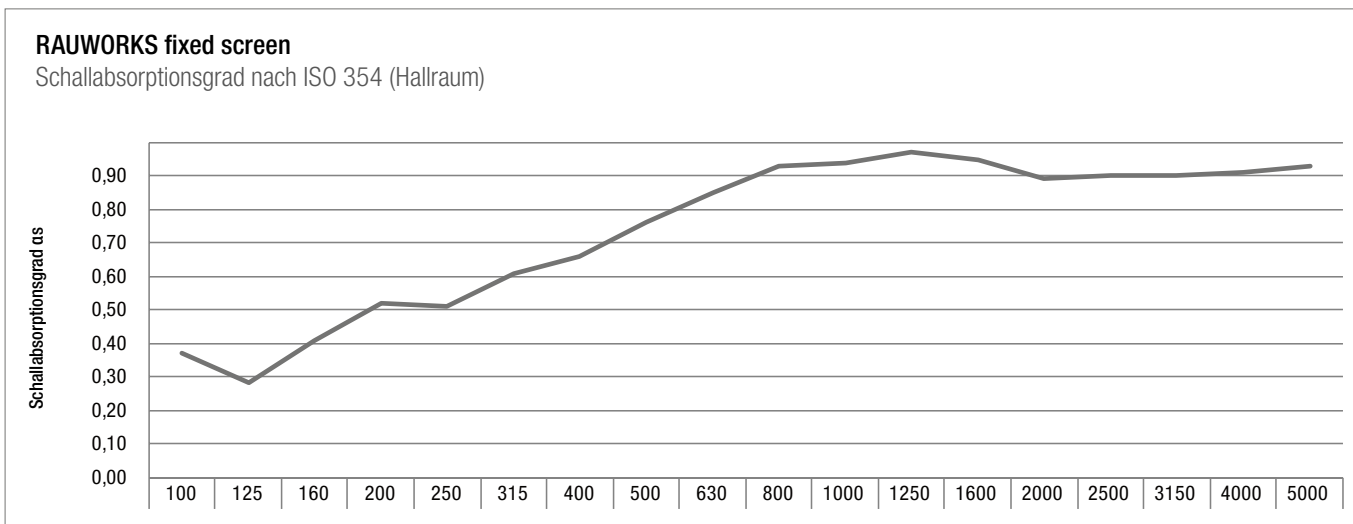
Farbe: Weiß transluzent
Mat-Nr. **1**207479**1**001



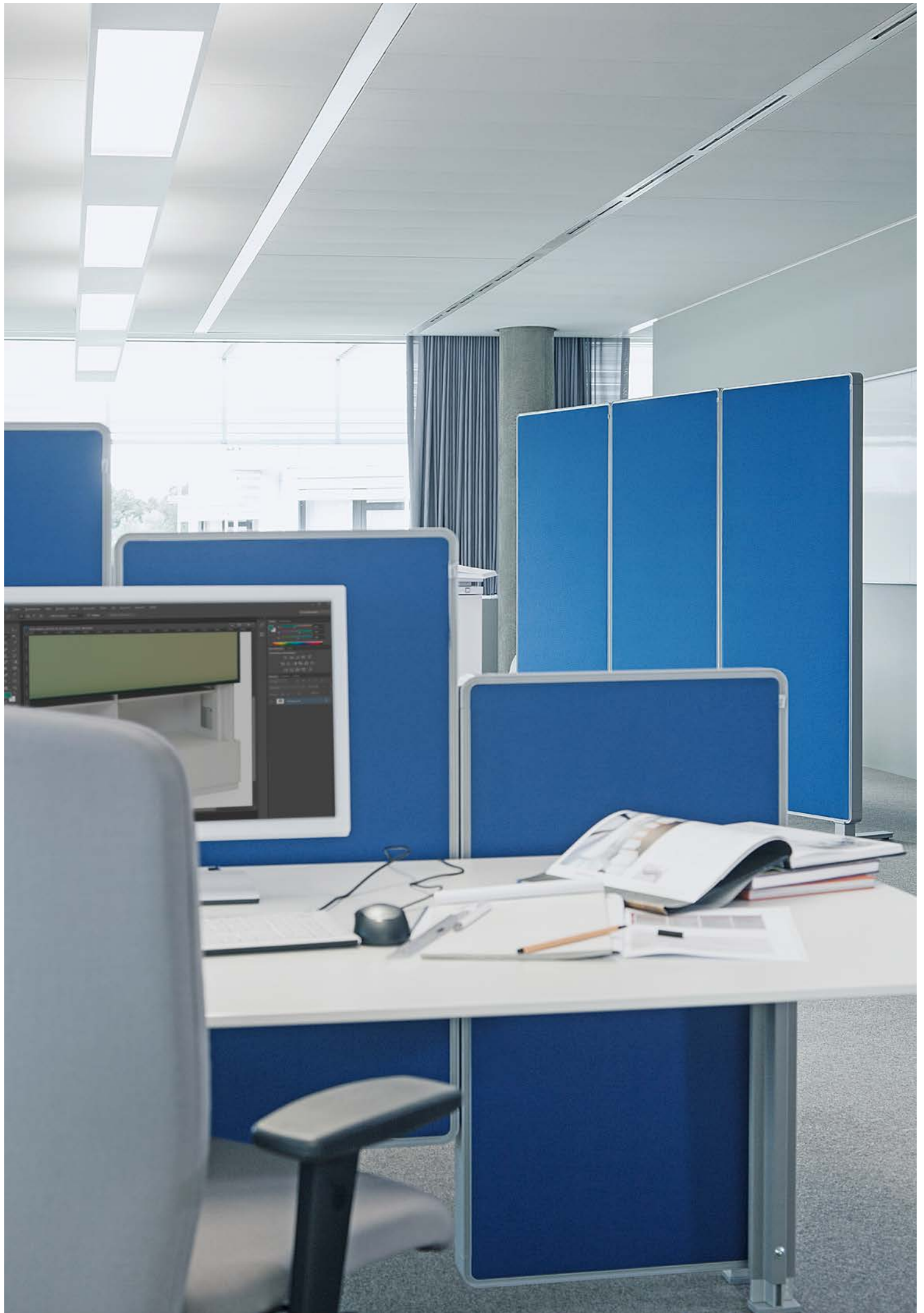
RAUWORKS FIXED SCREEN

Akustikwerte

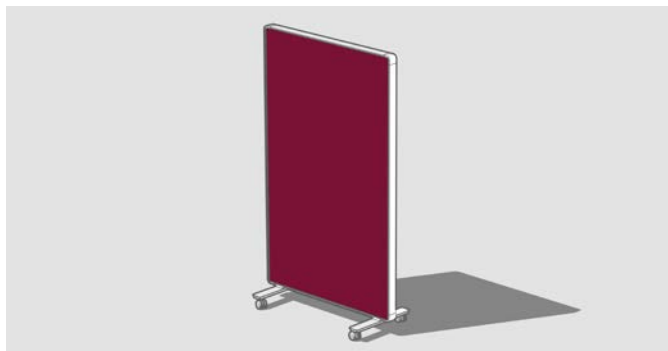
- Bewerteter Schallabsorptionsgrad (α_w nach DIN EN ISO 11654) 0,80
- Schallabsorberklasse (nach DIN EN ISO 11654) B (höchst absorbierend)
- NRC-Wert (Noise Reduction Coefficient nach ASTM C423) 0,80
- SAA-Wert (Sound Absorption Average nach ASTM C423) 0,79



Frequenz (Hz)	100	125	160	200	250	315	400	500	630	800	1000	1250	1600	2000	2500	3150	4000	5000
Schallabsorptionsgrad α_s	0,37	0,28	0,41	0,52	0,51	0,61	0,66	0,76	0,85	0,93	0,94	0,97	0,95	0,89	0,90	0,90	0,91	0,93



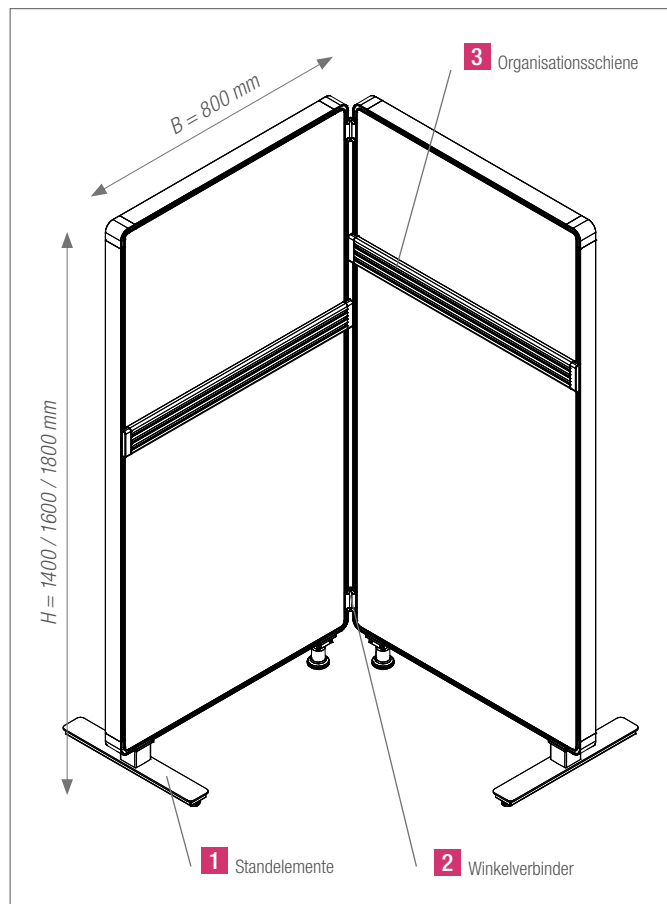
RAUWORKS PARTITION



Lieferumfang

Stellwand komplett montiert (Zubehör siehe unten).

Hinweis: Beachten Sie unbedingt auch die zugehörige Montage-/Bedienungsanleitung!



Rahmen	Stoff	Material-/ Bestellnummer je Abmessung (B x H x T)		
		800 x 1400 x 55 mm	800 x 1600 x 55 mm	800 x 1800 x 55 mm
Pulverbeschichtung: RAL 9006	Dark grey	1 209395 1 001	1 209401 1 001	1 209408 1 001
	Royal blue	1 209395 1 002	1 209401 1 002	1 209408 1 002
	Sand beige	1 209395 1 003	1 209401 1 003	1 209408 1 003
	Scarlet red	1 209395 1 004	1 209401 1 004	1 209408 1 004
	Light grey	1 209395 1 005	1 209401 1 005	1 209408 1 005
	Fresh green	1 209395 1 006	1 209401 1 006	1 209408 1 006

Auf Anfrage sind die RAUWORKS Partition Sellwände auch in Breiten von 1.000 und 1.200 mm erhältlich (Höhe max. 1800 mm).

Zubehör

Bestehend aus den zugehörigen Standelementen, Organisationsschiene und diversen Accessoires.

1 Standelemente

1a Beidseitiger Ausleger auf Rollen

- Durch einen beidseitigen Ausleger mit weichen Rollen werden die Stellwände mobil
- Die Feststellbremsen an den Rollen sorgen für einen sicheren Stand und verhindern ein unbeabsichtigtes Verschieben der Stellwand

Abmessung:	68 x 87 x 455 mm (B x H x T)
Gesamthöhe der Stellwände inkl. Ausleger auf Rollen:	1487 / 1687 / 1887 mm
Material:	
Klammer und Klammerplatte	Aluminiumdruckguss, gepulvert
Ausleger	Stahlblech, gepulvert
Rollen	Polyamid 6, schwarz

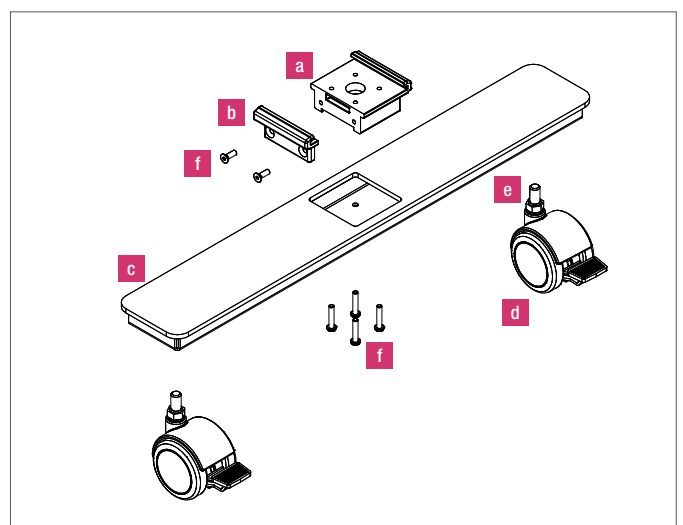
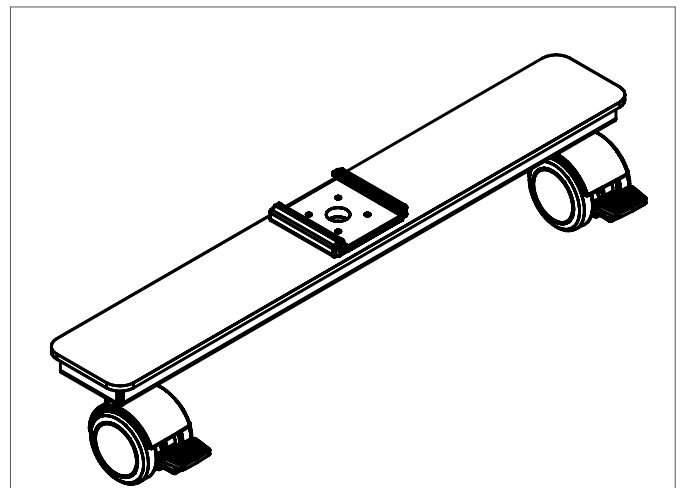
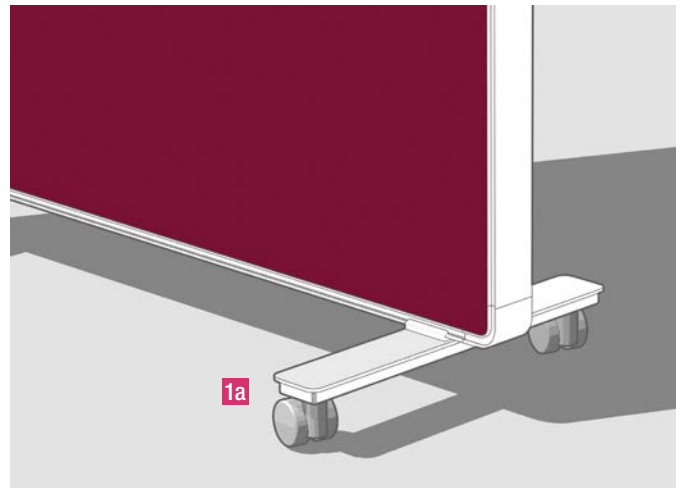
Lieferumfang

Ein Ausleger auf Rollen inklusive komplettem Zubehör
(Hinweis: Für ein freistehendes Stellwandelement werden zwei Ausleger auf Rollen benötigt).

Ausleger auf Rollen	Farbe	Material-/Bestellnr.
(1 Stück)	gepulvert RAL 9006	1209413 1001

Ein Ausleger-Set besteht aus:

- a** Klammerplatte
- b** Klammer
- c** Ausleger
- d** Rollen mit weichem Rad und Feststellbremse
- e** Gewindestift
- f** Schrauben



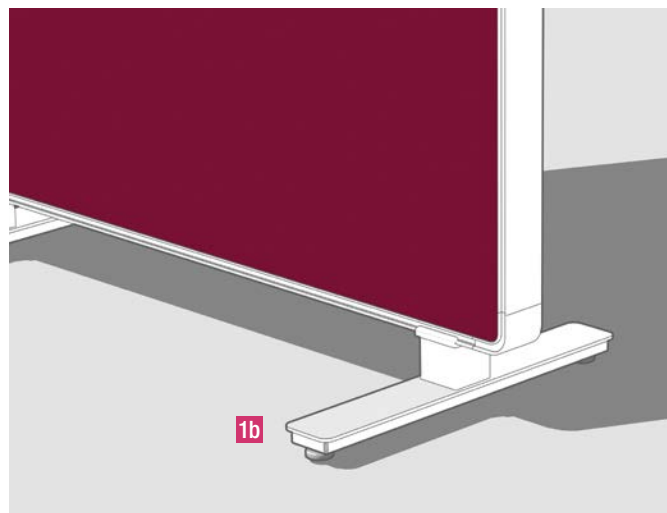
RAUWORKS PARTITION

1b beidseitiger Ausleger auf Stellgleitern

Höhenjustierbare Stellgleiter, um Bodenunebenheiten von bis zu 10 mm auszugleichen.

Abmessung: 68 x 85-95 x 455 mm (B x H x T)
 Gesamthöhe der Stellwände
 inkl. Ausleger auf Stellgleitern: 1485-1495 / 1685-1695 /
 1885-1895 mm

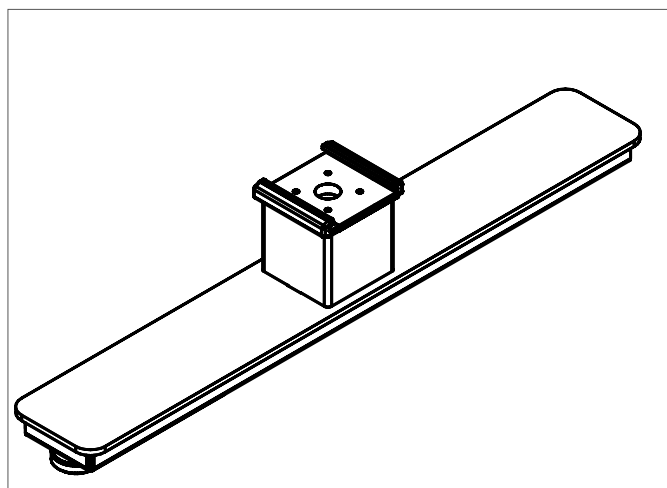
Material:
 Klammer und Klammerplatte Aluminiumdruckguss, gepulvert
 Ausleger Stahlblech, gepulvert
 Stellgleiter Polyamid, schwarz



Lieferumfang

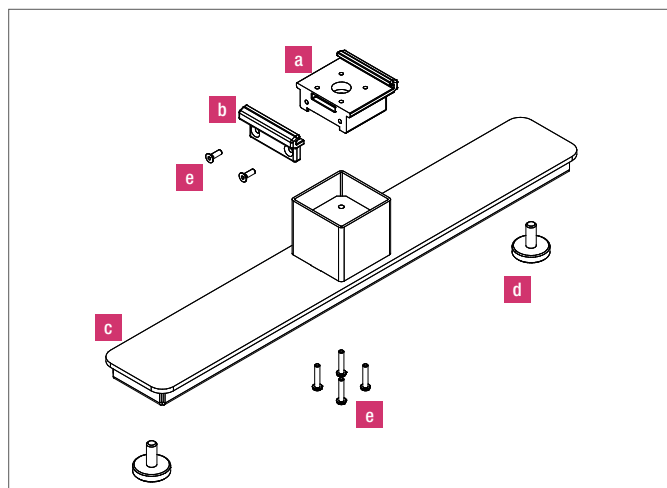
Ein Ausleger auf Stellgleitern inklusive komplettem Zubehör (Hinweis: Für ein freistehendes Stellwandelement werden zwei Ausleger auf Stellgleitern benötigt).

Ausleger auf Stellgleitern	Farbe	Material-/Bestellnr.
(1 Stück)	gepulvert RAL 9006	12094141001



Ein Ausleger-Set besteht aus:

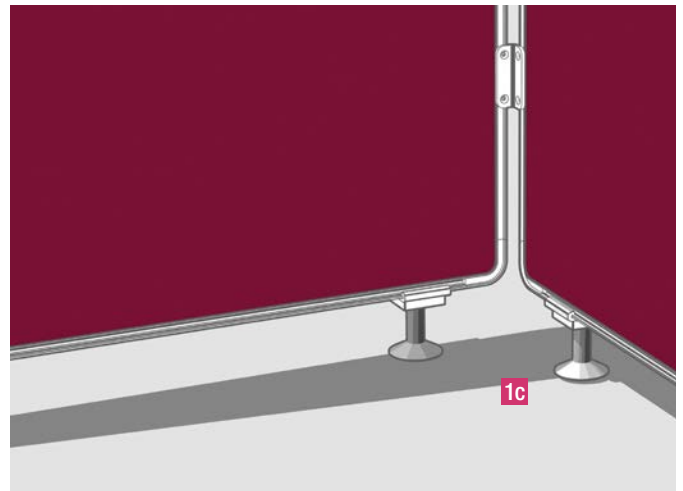
- a** Klammerplatte
- b** Klammer
- c** Ausleger
- d** Höhenjustierbarer Stellgleiter
- e** Schrauben



1c Stellfüße bei Verkettung

Einzelne Stellfüße mit Filz sorgen für einen sicheren Stand bei Verkettung mehrerer Stellwände.

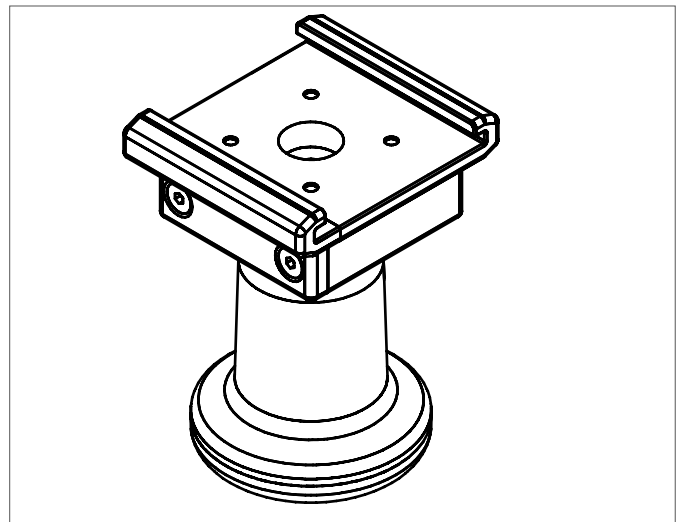
Abmessung: 65 x 90 x 59 mm (B x H x T)
Gesamthöhe der Stellwände
inkl. Ausleger auf Stellgleitern: 1490 / 1690 / 1890 mm
Material:
Klammer und Klammerplatte Aluminiumdruckguss, gepulvert
Stellfuß Polyamid 6, schwarz



Lieferumfang

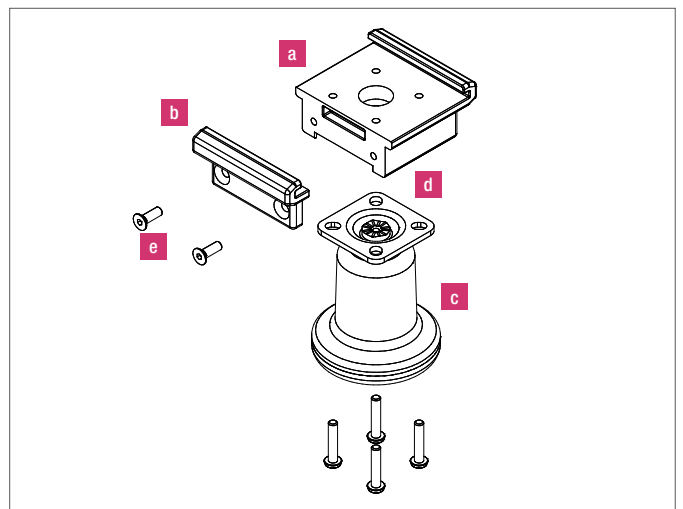
Ein Stellfuß mit Filz inklusive komplettem Zubehör
(Hinweis: siehe S. 16 für die erforderliche Anzahl an Stellfüßen je nach gewünschter Verbindungsvariante).

Stellfüße	Farbe	Material-/Bestellnr.
(1 Stück)	gepulvert RAL 9006	1209416 1001



Ein Stellfuß-Set besteht aus:

- a** Klammerplatte
- b** Klammer
- c** Stellfuß mit Filz
- d** Anschraubplatte
- e** Schrauben



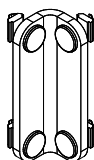
RAUWORKS PARTITION

2 Zubehör Winkelverbinder

Mittels diverser Verbindungselemente können gerade oder abgewinkelte Verkettungen mehrerer Stellwände realisiert werden.

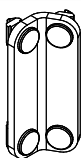
Winkel 90°

Abmessung:
22 x 70 x 22 mm
(B x H x T)



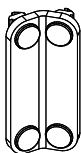
Winkel 120°

Abmessung:
25 x 70 x 28 mm
(B x H x T)



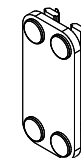
Winkel 135°

Abmessung:
27 x 70 x 30 mm
(B x H x T)



Winkel 180°

Abmessung:
33 x 70 x 4 mm
(B x H x T)



Material: Stahlblech, gepulvert

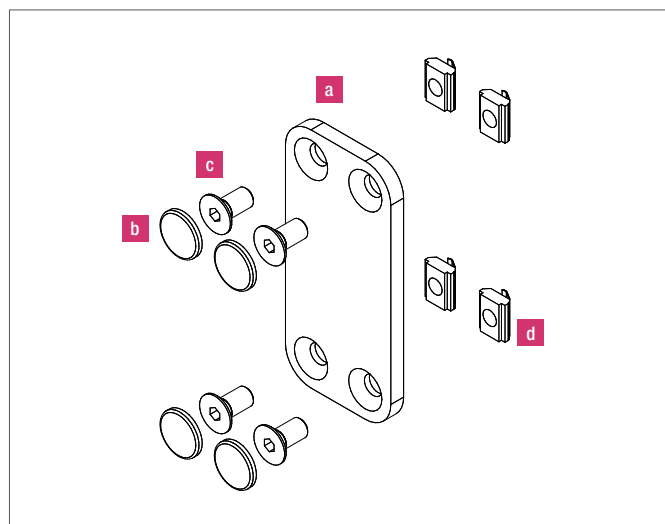
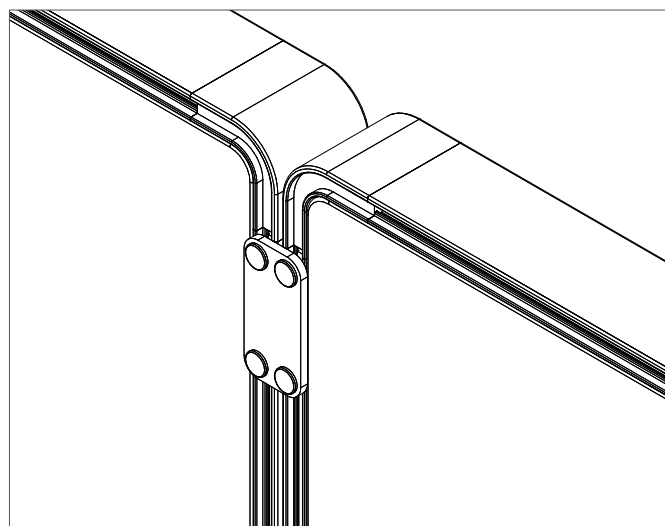
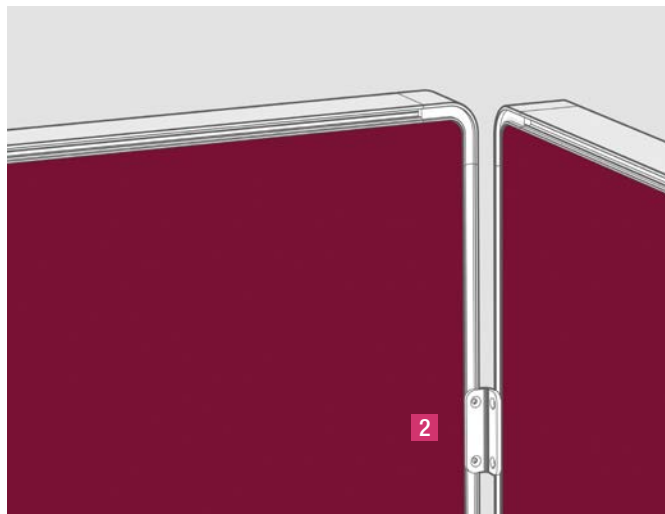
Lieferumfang

Zwei Winkelverbinder inklusive Zubehör (ausreichend zur Verkettung von zwei Stellwandelementen).

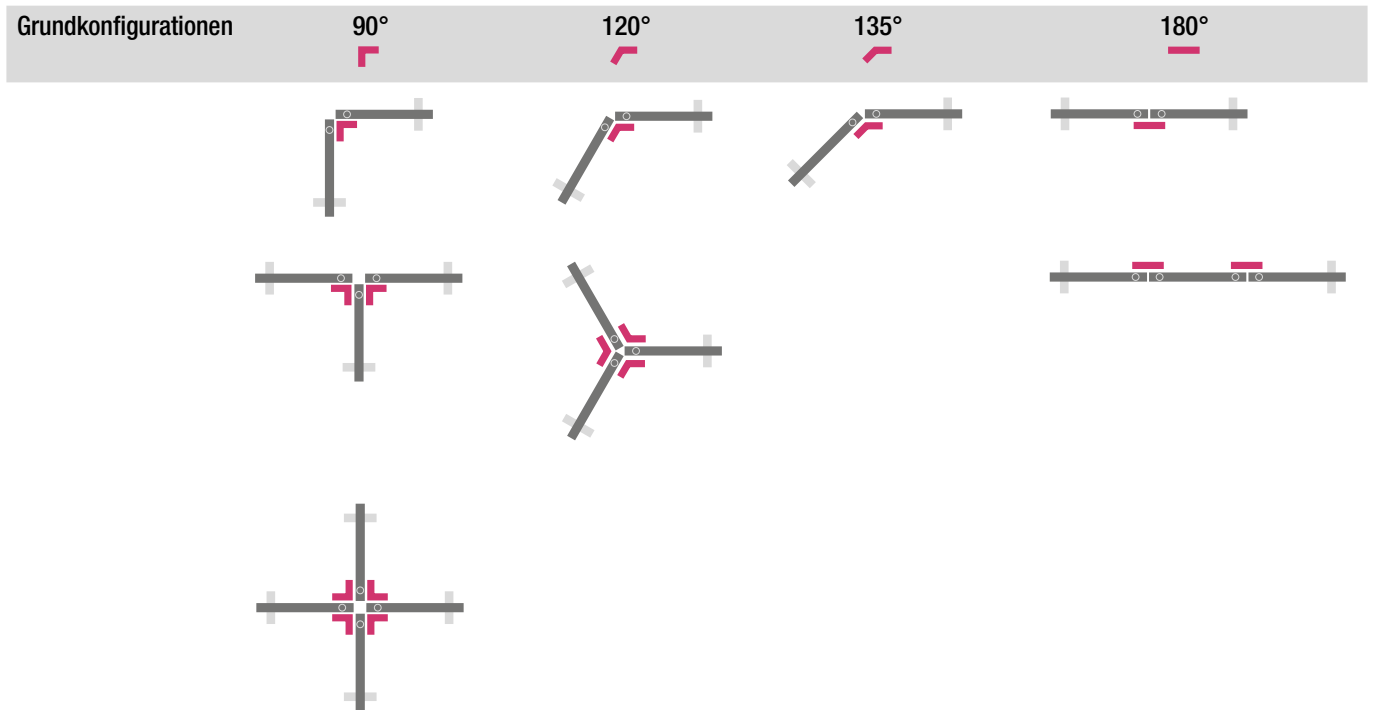
Winkelverbinder	Winkel	Material-/Bestellnr.
(2 Stück)		
Pulverbeschichtung:	90°	1 209417 1 001
RAL 9006	120°	1 209418 1 001
	135°	1 209419 1 001
	180°	1 209420 1 001

Ein Winkelverbinder-Set besteht aus:

- a** Winkelverbinder
- b** Abdeckkappen
- c** Schrauben
- d** Nutensteine



Verbindungsvarianten



Verbindungsregeln

1. An den Außenseiten einer Reihe von Stellwänden immer einen Ausleger mit Stellgleitern verwenden.
2. Bei linearer Verbindung von mehr als 3 Stellwänden immer nach jeder zweiten Stellwand, bzw. an jeder ungeraden Position der Reihe an Stellwänden, einen Ausleger mit Stellgleitern verwenden.

Verbindungsbeispiele



Symbolik:

Stellwand	
Verbinder	
Stellfuß	
Ausleger mit Stellgleitern	

RAUWORKS PARTITION

3 Zubehör Organisationsschiene

- Individuelle, vertikale Platzierung an der Stellwand über Nutensteine
- Aufnahme diverser Accessoires in 3 Ebenen (Nutenbreiten: 8,7 mm)

Abmessung: 800 x 80 x 16 mm (B x H x T)
 Material: Aluminium, gepulvert

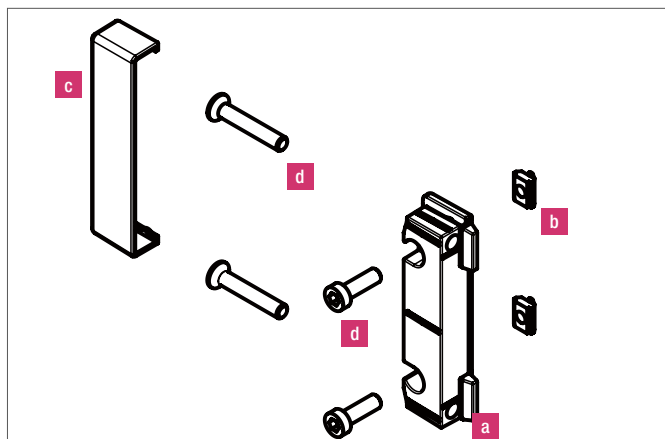
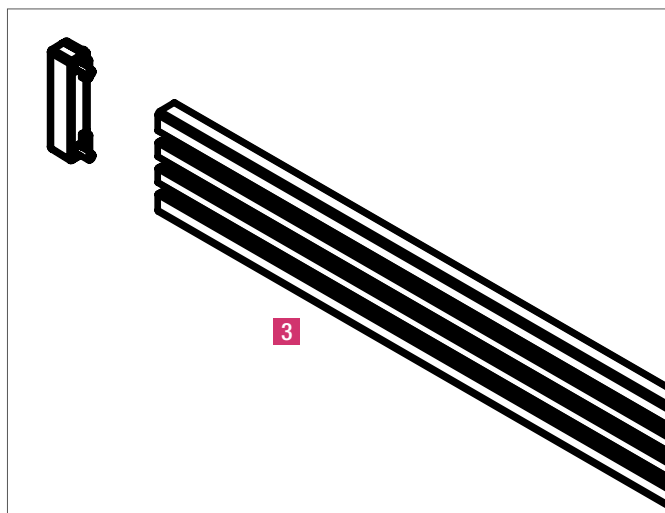
Lieferumfang

Zwei Ausleger auf Rollen inklusive komplettem Zubehör (ausreichend für eine Stellwand).

Organisations- schiene	Farbe	Material-/Bestellnr.
(Set)		(800 mm)
	gepulvert RAL 9006	1209421 1001

Ein Organisationsschienen-Set besteht aus:

- a** Endstücke der Organisationsschiene
- b** Nutensteine
- c** Abdeckkappe
- d** Schrauben



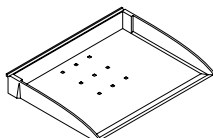
Accessoires

- Individuelle, vertikale Platzierung an der Stellwand über Nutensteine
- Aufnahme diverser Accessoires in 3 Ebenen (Nutenbreiten: 8,7 mm)

Schale DIN A4 quer

Abmessung: 395 x 62 x 280 mm
 Material: Polystyrolmischung

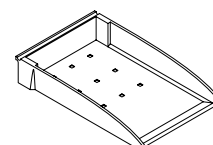
Farbe: Weiß transluzent
 Mat-Nr. 1207476 1001



Schale DIN A4 längs

Abmessung: 272 x 62 x 350 mm
 Material: Polystyrolmischung

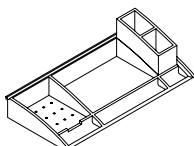
Farbe: Weiß transluzent
 Mat-Nr. 1207477 1001



Schreibtisch-Set

Abmessung: 388 x 95 x 166 mm
 Material: Polystyrolmischung

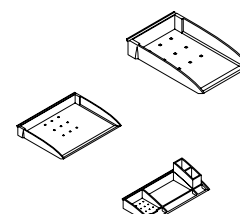
Farbe: Weiß transluzent
 Mat-Nr. 1207478 1001



Kombi-Set

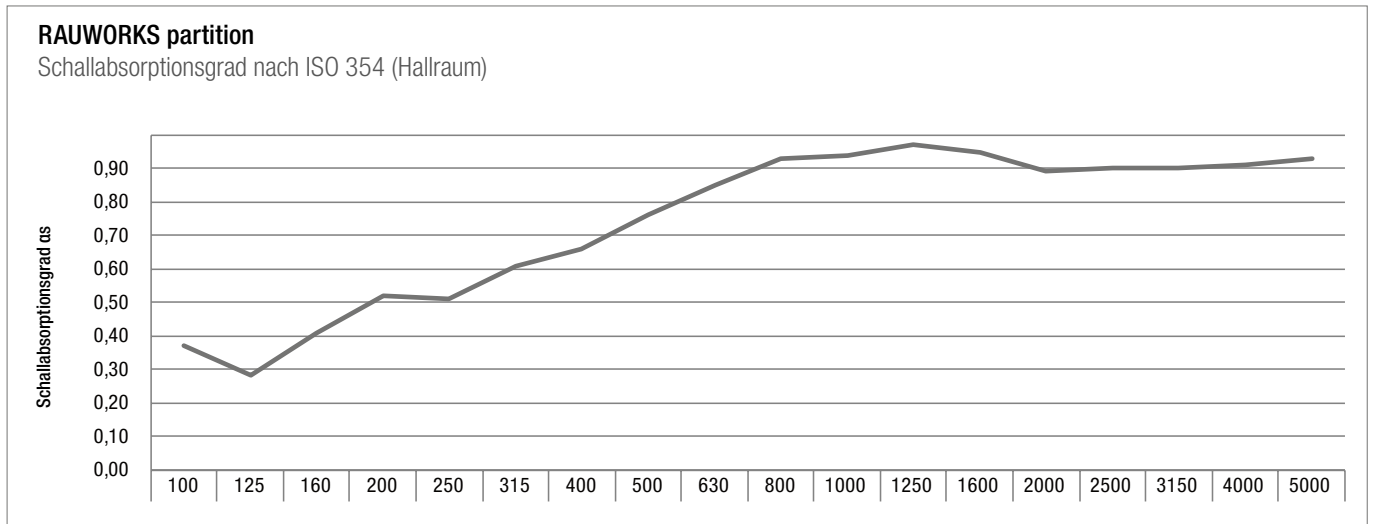
Set bestehend aus: Schale DIN A4 quer,
 DIN A4 längs, Schreibtisch-Set

Farbe: Weiß transluzent
 Mat-Nr. 1207479 1001



Akustikwerte

- Bewerteter Schallabsorptionsgrad α_w (nach DIN EN ISO 11654) 0,80
- Schallabsorberklasse (nach DIN EN ISO 11654) B (höchst absorbierend)
- NRC-Wert (Noise Reduction Coefficient nach ASTM C423) 0,80
- SAA-Wert (Sound Absorption Average nach ASTM C423) 0,79

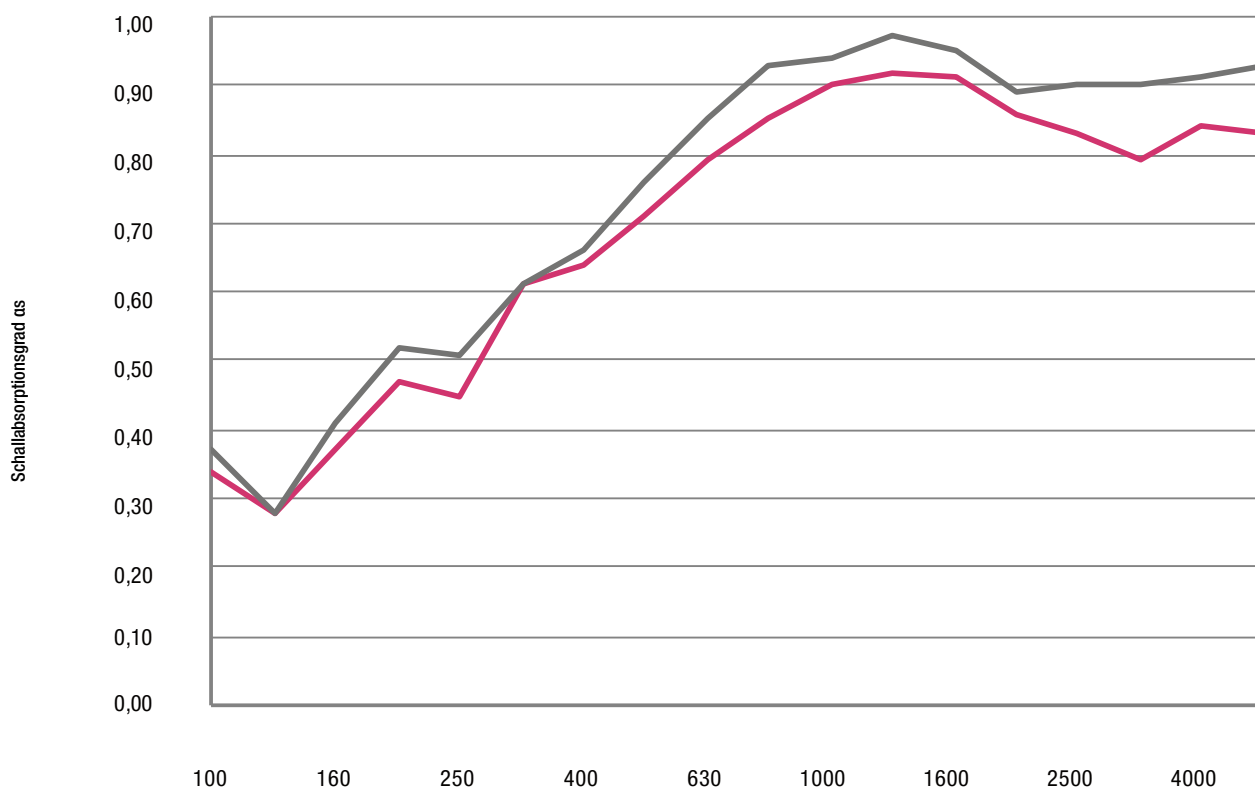


Frequenz (Hz)	100	125	160	200	250	315	400	500	630	800	1000	1250	1600	2000	2500	3150	4000	5000
Schallabsorptionsgrad α_s	0,37	0,28	0,41	0,52	0,51	0,61	0,66	0,76	0,85	0,93	0,94	0,97	0,95	0,89	0,90	0,90	0,91	0,93

AKUSTIKWERTE

Akustikwerte des Produktprogramms „RAUWORKS screen“ im Vergleich

Schallabsorptionsgrad nach ISO 354 (Hallraum)



RAUWORKS split screen, RAUWORKS fixed screen / partition

Frequenz (Hz)	100	125	160	200	250	315	400	500	630	800	1000	1250	1600	2000	2500	3150	4000	5000
Schallabsorptionsgrad αs	0,34	0,28	0,37	0,47	0,45	0,61	0,64	0,71	0,79	0,85	0,90	0,92	0,91	0,86	0,83	0,79	0,84	0,83
Schallabsorptionsgrad αs	0,37	0,28	0,41	0,52	0,51	0,61	0,66	0,76	0,85	0,93	0,94	0,97	0,95	0,89	0,90	0,90	0,91	0,93

Akustische Wirksamkeit	Bewerteter Schallabsorptionsgrad αw (nach DIN EN ISO 11654)	Schallabsorberklasse (nach DIN EN ISO 11654)	NRC-Wert (Noise Reduction Coefficient nach ASTM C423)	SAA-Wert (Sound Absorption Average nach ASTM C423)
RAUWORKS split screen	0,75	C	0,75	0,74
RAUWORKS fixed screen / partition	0,80	B	0,80	0,79

RAUWORKS SCREEN: PRODUKTÜBERSICHT

	RAUWORKS split screen	RAUWORKS fixed screen	RAUWORKS partition
Abmessung / Gewicht			
Tiefe	55 mm	55 mm	55 mm
Breite	500/798 mm	1200/1400/1600/1800 mm	800 mm
Höhe	940 mm	800 mm	1400/1600/1800 mm
Gewicht	Höhenverstellbar: 9,1/11,5 kg (ohne Trägerprofil)	8,7/9,5/10,4/11,3 kg (inkl. Tischanbindung)	9/10/11 kg (ohne Zubehör)
Konstruktionsprinzip:			
	Aluminiumrahmen	Aluminiumrahmen	Aluminiumrahmen
	Akustisch wirksames Vlies	Akustisch wirksames Vlies	Akustisch wirksames Vlies
	Kedertechnik, wechselbarer Stoffbezug	Kedertechnik, wechselbarer Stoffbezug	Kedertechnik, wechselbarer Stoffbezug
	Tischgebunden	Tischgebunden	Im Raum freistehend
	Mechanische Ausgleichsmechanik (höhenverstellbares Element)		
Höhenverstellung:			
	Individuelle, stufenlose Höhenverstellung (mechanisch)	Individuelle Höheneinstellung (fix mit Werkzeug)	-
Verstellbarkeit*	945-1395 mm	775-1405 mm	-
Akustische Wirksamkeit:			
Bewerteter Schallabsorptionsgrad α_w (nach DIN EN ISO 11654)	0,75	0,80	0,80
Schallabsorberklasse (nach DIN EN ISO 11654)	C (hoch absorbierend)	B (höchst absorbierend)	B (höchst absorbierend)
NRC-Wert (Noise Reduction Coefficient nach ASTM C423)	0,75	0,80	0,80
SAA-Wert (Sound Absorption Average nach ASTM C423)	0,74	0,79	0,79
Zubehör:			
Trägerprofil inkl. Tischanbindung			
Tischbreite	1200/1400/1600-1800 mm	-	-
Gewicht	2,9/3,2/3,6 kg		
Organisationsschiene (Set)* (Vertikal verstellbar)	-	1,9/2,2/2,5/2,8 kg	1,3 kg
Organisationselemente			
Ablageschale DIN A4 längs	-	0,46 kg	0,46 kg
Ablageschale DIN A4 quer	-	0,46 kg	0,46 kg
Schreibtisch-Set	-	0,43 kg	0,43 kg
Kombi-Set	-	1,35 kg	1,35 kg
Standelemente/Winkelverbinder			
Beidseitiger Ausleger auf Rollen	-	-	1,9 kg
Beidseitiger Ausleger auf Stellgleitern	-	-	1,1 kg
Stellfüße bei Verkettung	-	-	0,1 kg
Winkelverbinder (90°/120°/135°/180°)	-	-	0,07 kg

* nach DIN EN 527-1 bei einer „Standard“-Tischhöhe von 720 mm



Die Unterlage ist urheberrechtlich geschützt. Die dadurch begründeten Rechte, insbesondere die der Übersetzung, des Nachdruckes, der Entnahme von Abbildungen, der Funksendungen, der Wiedergabe auf fotomechanischem oder ähnlichem Wege und der Speicherung in Datenverarbeitungsanlagen, bleiben vorbehalten.

Unsere anwendungsbezogene Beratung in Wort und Schrift beruht auf langjährigen Erfahrungen sowie standardisierten Annahmen und erfolgt nach bestem Wissen. Der Einsatzzweck der REHAU Produkte ist abschließend in den technischen Produktinformationen beschrieben. Die jeweils gültige Fassung ist online unter www.rehau.com/TI einsehbar. Anwendung, Verwendung und Verarbeitung der Produkte erfolgen außerhalb unserer Kontrollmöglichkeiten und liegen daher ausschließlich im Verantwortungsbereich des jeweiligen Anwenders/Verwenders/Verarbeiters. Sollte dennoch eine Haftung in Frage kommen, richtet sich diese ausschließlich nach unseren Lieferungs- und Zahlungsbedingungen, einsehbar unter www.rehau.com/conditions, soweit nicht mit REHAU schriftlich etwas anderes vereinbart wurde. Dies gilt auch für etwaige Gewährleistungsansprüche, wobei sich die Gewährleistung auf die gleichbleibende Qualität unserer Produkte entsprechend unserer Spezifikation bezieht. Technische Änderungen vorbehalten.

© REHAU AG + Co
Rheniumhaus
95111 Rehau
www.rehau.de

B41600 DE 02.2018