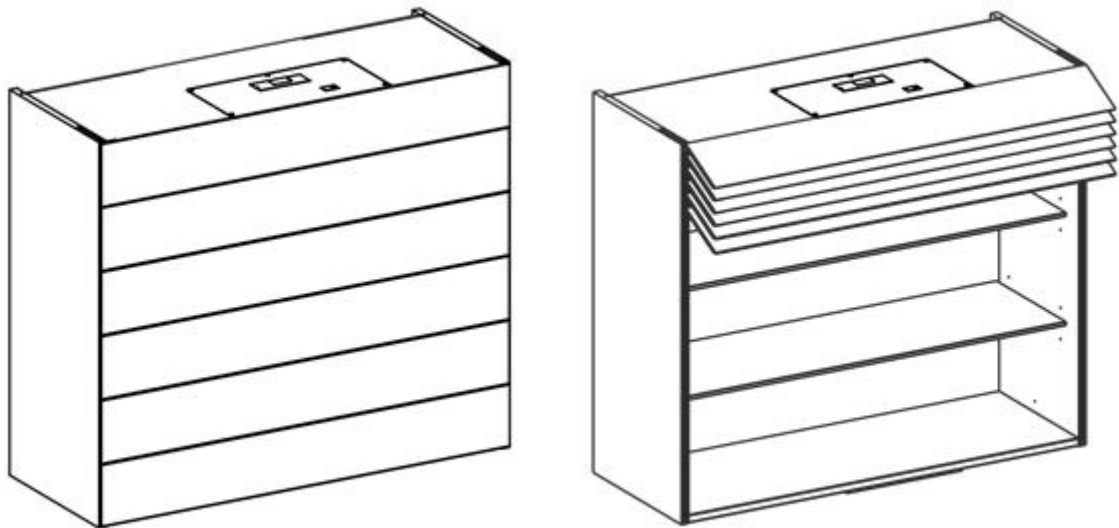


NL

Art.Nr.: 360000769; Rev. 0; Stand 19/12

# Lamellenlift CLIMBER

## Gebruiksaanwijzing



## Inhoudsopgave

1 Waarschuwingssignalen en gevaarsymbolen	3
2 Veiligheid	3
2.1 Beginselen	3
2.2 Veiligheidsvoorschriften	4
2.3 Kinderen	5
2.4 Beoogd gebruik	6
2.5 Constructiewijzigingen en reserveonderdelen	6
2.6 Reiniging en activiteiten aan de bovenkast	6
2.7 Beschadiging van de aandrijvingseenheid of van de sensorvelden	7
3 Over deze handleiding	8
4 Geldigheid en doelgroepen	8
5 Hanteren van de Montage- en bedieningshandleiding	8
6 Bediening	8
6.1 Het openen van de lamellenlift CLIMBER	9
6.2 Het sluiten van de lamellenlift CLIMBER	10
7 Veiligheidsuitschakeling	10
7.1 Veiligheidsuitschakeling in OPGAANDE richting	10
7.2 Veiligheidsuitschakeling in NEERGAANDE richting	10
8 Storingen	11
9 Vervangende onderdelen	12
10 Verwijdering	12
11 Technische gegevens	12
12 EG-conformiteitsverklaring	13

Bijlage 1:

Reset-handleiding

## 1. Waarschuwingstekens en gevaarsymbolen

<p><b>Gevaar</b></p> 	<p>Gevaartekens: Dit GEVAAR-teken wijst op belangrijke veiligheidsinstructies die absoluut moeten worden nageleefd. Het niet respecteren ervan kan leiden tot zware letsels of tot levensgevaar.</p>
	<p>Gevaartekens: Dit GEVAAR-teken wijst op belangrijke veiligheidsinstructies die absoluut moeten worden nageleefd. Het niet respecteren ervan kan leiden tot zware letsels of tot levensgevaar.</p>
<p><b>Waarschuwing</b></p> 	<p>Waarschuwingstekens: Dit WAARSCHUWING-teken wijst u op belangrijke veiligheidsvoorschriften, die in acht genomen moeten worden. Het niet respecteren ervan kan leiden tot letsels of zware schade aan objecten</p>
<p><b>VOORZICHTIG</b></p>	<p>Voorzichtigheid: Dit VOORZICHTIGHEID-teken wijst u op belangrijke opmerkingen waarvan het niet respecteren kan leiden tot schade aan objecten of tot een vroegtijdige slijtage.</p>
	<p>Aanwijzing: Dit AANWIJZING-tekens duidt op een opmerking, waar u zich moet respecteren.</p>

## 2. Veiligheid

### 2.1 Beginselen


De lamellenlift CLIMBER is conform met de huidige stand van de veiligheidstechnologie. Toch zijn er bepaalde risico's bij niet-naleving van deze bedienings- en montagehandleiding. Gelieve te begrijpen dat de fabrikant geen aansprakelijkheid of verantwoordelijkheid kan aanvaarden voor schade of gevolgschade veroorzaakt door het niet in acht nemen van de bedienings- en montagehandleiding.

## **2.2 Veiligheidsvoorschriften**

- ⇒ Dit toestel kan worden gebruikt door kinderen vanaf 8 jaar en ouder en ook worden benut door personen met verminderde fysische, sensorische of mentale capaciteiten of met een gebrek aan ervaring of kennis wanneer ze daarbij worden begeleid of indien ze in een veilig gebruik zijn opgeleid en de daaruit resulterende gevaren begrijpen. Kinderen mogen niet met dit toestel spelen. Schoonmaken en dagelijks onderhoud mogen niet zonder toezicht door kinderen worden gedaan.
- ⇒ Wanneer de stroomaansluiting van dit toestel beschadigd is, moet ze door de producent, zijn klantendienst of een op dezelfde manier gekwalificeerde persoon worden vervangen om gvaar te vermijden.
- ⇒ Alleen een gekwalificeerd technicus mag de lamellenlift CLIMBER inbouwen en de ingebruikname kan pas nadat de gebruiksaanwijzing werd doorgenomen.
- ⇒ Het apparaat moet worden aangesloten op een stroomnet waarvan de spanning, stroom en frequentie in de specificaties van de technische gegevens zijn vermeld op pagina 13.
- ⇒ Het stopcontact moet in de buurt van het toestel worden geplaatst en vrij toegankelijk zijn.
- ⇒ Er moet voorkomen worden dat er vocht in de motor en de aandrijvingseenheid indringt.
- ⇒ Voor elke reparatie, onderhoud of reiniging moet het toestel van het stroomnet worden losgekoppeld door de stekker uit te trekken of door het stopcontact uit te schakelen.
- ⇒ Reinig de aandrijvingseenheid, de afdekking van de motor en het sensorveld alleen met een vochtige doek, omdat binnendringend vocht en agressieve schoonmaakmiddelen de elektronica van de motor en het sensorveld kunnen beschadigen.
- ⇒ Kom niet in de buurt van de hendel tijdens de openings- of sluitingsbeweging.
- ⇒ Leg uw hand tijdens het sluiten niet in de buurt van de lamellen
- ⇒ Per distributiekabel kan er slechts 1 lamellenlift aangesloten worden.
- ⇒ Let bij de plaatsing van het toestel op het temperatuurbereik van de aandrijving (zie pagina 13)

<b>Waarschuwing</b> 	<b>BELANGRIJKE VEILIGHEIDSINSTRUCTIES</b> VOOR DE VEILIGHEID VAN PERSONEN IS HET ZEER BELANGRIJK DEZE AANWIJZINGEN OP TE VOLGEN. DEZE AANWIJZINGEN MOETEN WORDEN BEWAARD
	<b>LEVENSGEVAAR DOOR ELEKTRISCHE SCHOK</b> OPEN NOOIT DE BEHUIZING VAN DE MOTOR KNIP NOOIT DE MEEGELEVERDE GEMONTEERDE STEKKER VAN DE STROOMKABEL AF EN VERWISSEL HEM NIET DOOR EEN ANDERE. ER BESTAAT LEVENSGEVAAR DOOR ELEKTRISCHE SCHOK!
<b>Waarschuwing</b> 	<b>GEVAAR OP LETSELS IN DE BUURT VAN DE HENDELS!</b> KOM TIJDENS DE OPENINGS- OF SLUITBEWEGING MET UW HAND NIET IN DE BUURT VAN DE HENDEL ER BESTAAT GEVAAR VOOR VERWONDINGEN!

### 2.3 Kinderen

<b>Gevaar</b> 	<b>VERWONDINGSGEVAAR VOOR KINDEREN BIJ HET OPENEN OF SLUITEN VAN DE LAMELLENLIFT</b> PERSONEN EN IN HET BIJZONDER KINDEREN DIE OP HET WERKBLAD ZITTEN OF STAAN, KUNNEN BIJ HET OPENEN OF HET SLUITEN VAN DE LAMELLEN VAN HET WERKBLAD VALLEN OF GEWOND RAKEN. ⇒ HOUD TOEZICHT OP KINDEREN DIE IN DE RUIMTE AANWEZIG ZIJN ZODAT ZE NIET MET HET TOESTEL SPELEN.
--	--

## **2.4 Beoogd gebruik**

De lamellenlift dient voor het gemotoriseerd openen en sluiten van de horizontale lamellen, waarvan het openen en sluiten door het aanraken van de sensorvelden van hangkast verloopt en mag alleen gebruikt worden onder de volgende voorwaarden:

- ⇒ Als bovenkast voor de bevestiging aan de wand Mindesthöhe des Unterbodens: 130 cm
- ⇒ In droge, gesloten ruimtes.
- ⇒ In combinatie met de motoren en de aandrijvingseenheid van de fabrikant, zoals de technische gegevens aangeven.

Voor elk ander gebruik aanvaardt de fabrikant geen aansprakelijkheid.

## **2.5 Constructiewijzigingen en reserveonderdelen**

Constructieve veranderingen en door de fabrikant niet goedgekeurde reserveonderdelen kunnen de veiligheid en de functie van de lamellenlift CLIMBER beïnvloeden en zijn dus niet toegestaan.

- ⇒ Gebruik alleen originele reserveonderdelen van de fabrikant.
- ⇒ Alleen een gekwalificeerd technicus mag componenten inbouwen, vervangen of bekabeling leggen.

## **2.6 Reiniging en activiteiten aan de bovenkast**



### **Levensgevaar door elektrische schok!**

Levensgevaar door een elektrische schok kan ontstaan door het binnendringen van vocht in de motor.

- ⇒ Zorg ervoor dat bij het reinigen van de bovenkasten de motor of het sensorveld niet in contact komen met water of agressieve schoonmaakmiddelen.

- ⇒ Schakel voor het reinigen het stopcontact waar het lamellenlift CLIMBER op is aangesloten uit of trek de motor eruit.
- ⇒ Open nooit de motor.

## **2.7 Beschadiging van de aandrijvingseenheid of van de sensorvelden**

- ⇒ Demonteer nooit een aandrijvingseenheid of een sensorveld.
- ⇒ Scherpe randen kunnen de kabel beschadigen.
- ⇒ Laat beschadiging aan de bedrading onmiddellijk verhelpen door een gekwalificeerd technicus.

### **3 Over deze handleiding**

Hartelijk bedankt voor uw aankoop! Met de lamellenlift CLIMBER heeft u een hoogwaardig product aangeschaft.

Opdat u van het comfort en de veiligheid van de lamellenlift van CLIMBER zou kunnen genieten, gelieve rekening te houden met de volgende aanwijzingen:

- ⇒ Lees voor gebruik de bedienings- en montagehandleiding aandachtig door.
- ⇒ Gelieve de handleiding zorgvuldig te bewaren.
- ⇒ Geef de handleiding aan elke volgende eigenaar of gebruiker van de lamellenlift van CLIMBER door.

### **4 Geldigheid en doelgroep**

Deze bedienings- en montagehandleiding richt zich tot alle gebruikers van de lamellenlift van CLIMBER.

Installatie, instelling, ingebruikname, onderhoud en demontage moet door een gekwalificeerde technicus, volgens de montagehandleiding, uitgevoerd worden.

### **5 Hanteren van de montage- en bedieningshandleiding**

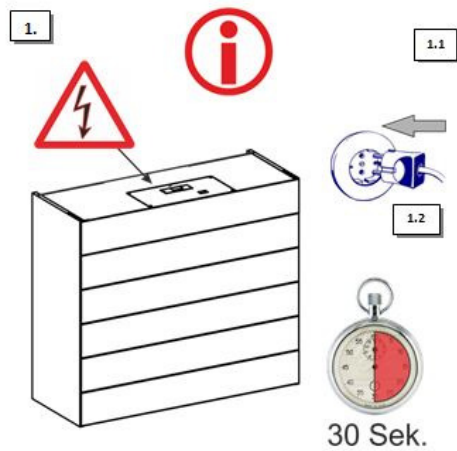
- ⇒ Lees voor de ingebruikname van het lamellenlift CLIMBER de montagaanwijzing evenals de veiligheidsaanwijzingen!
- ⇒ Voor de afzonderlijke montagestappen van het lamellenlift CLIMBER verwijzen wij u naar het hoofdstuk montagehandleiding.

### **6 Bediening**

De besturing van de lamellenlift CLIMBER gebeurt via een sensorveld dat op de bodem is aangebracht. Door het aanraken van de sensorvelden bewegen de lamellen van het lamellenliftopzetstuk zich automatisch in verticale richting.

Nadat de lamellenlift CLIMBER door een gekwalificeerd technicus correct gemonteerd en op het circuit aangesloten is, moet er een rustperiode van 30 seconden in acht genomen worden; dit is de tijd dat het sensorveld geblokkeerd is. Gedurende de tijd kan in dit sensorveld geen schakelcommando gegeven worden. Deze tijd heeft het sensorveld nodig om zichzelf, na het inschakelen, te kalibreren zodat er geen onjuiste bediening ontstaat.

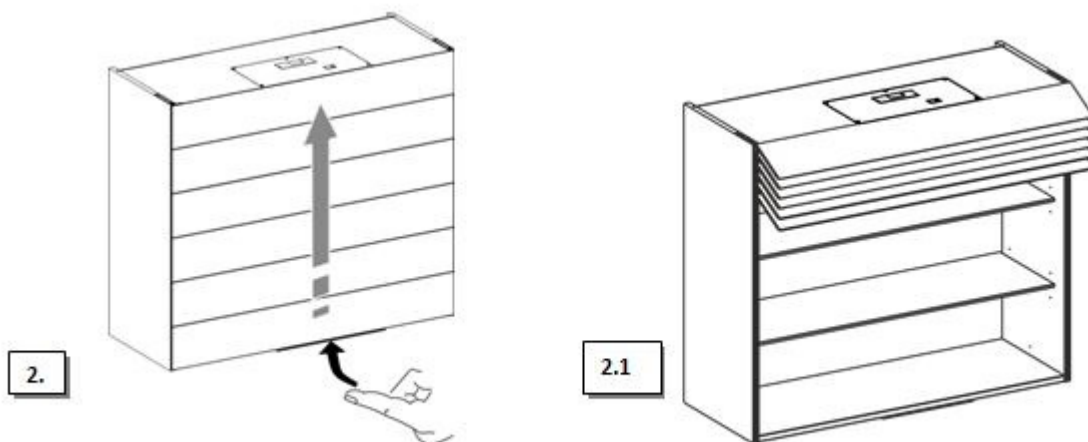




Door het sensorveld kan men de aandrijving van de lamellenlift CLIMBER in de schakelvolgorde: OP, STOP, AF, STOP, OP, enz. bedienen.

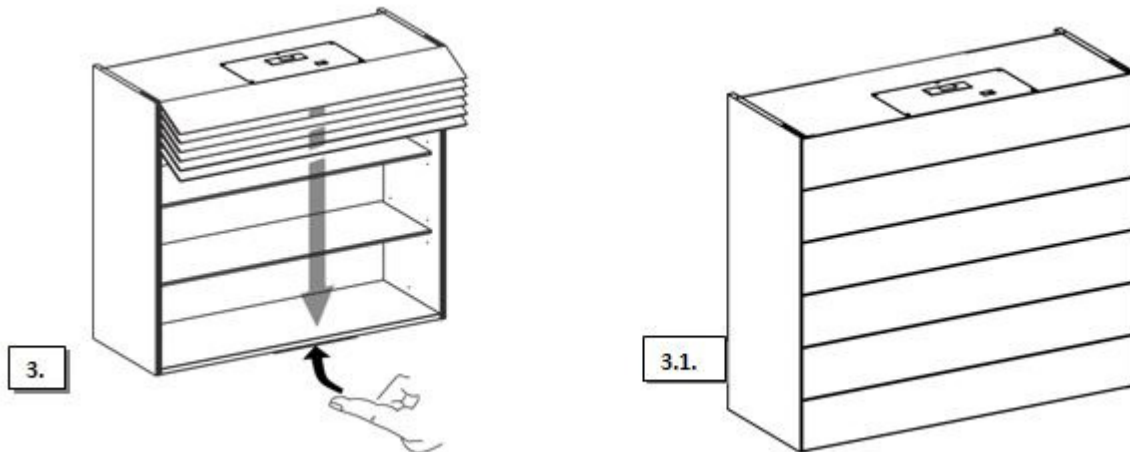
### **6.1 Openen van de lamellenlift CLIMBER**

Indien de lamellenlift zich in gesloten toestand bevindt, volstaat een simpele aanraking van de sensorknop en de lamellen gaan omhoog.



## **6.2 Sluiten van de lamellenlift CLIMBER**

Indien de lamellenlift zich in open toestand bevindt, volstaat een simpele aanraking van de sensorknop en de lamellen gaan omlaag.



## **7. Veiligheidsuitschakeling**

De aandrijving beschikt over een veiligheidsuitschakeling in OPGAANDE en NEERGAANDE richting.

### **7.1 Veiligheidsuitschakeling in OPGAANDE richting**

Bevinden de lamellen zich in OPGAANDE richting en worden ze geblokkeerd of treedt er plotseling, door een toenemende kracht, een blokkeringsherkenning op, dan wordt de motor kortstondig uitgeschakeld en omgekeerd.

### **7.2 Veiligheidsuitschakeling in NEERGAANDE richting**

Zodra de lamellen in de NEERGAANDE richting op een belemmering stoten, houdt de motor halt en keert om. Deze omkering wordt niet binnen de onderste sluitafstand (ca. 5cm) uitgevoerd, maar alleen daarboven. De volgende bewegingsrichting is dan OPGAAND.

## 8. Storingen

Storing	Mogelijke oorzaak	Oplossing
De lamellen openen en sluiten niet volledig	Verkeerd gemonteerd	<ul style="list-style-type: none"> <li>⇒ Controleer of de Climber in balans en loodrecht is opgehangen.</li> <li>⇒ Wanneer de Climber niet in balans of loodrecht is, laat deze dan door uw klantenservice juist monteren.</li> <li>⇒ Voer aansluitend een Reset uit.</li> </ul>
	Softwarefout	⇒ Voer een Reset uit naar de fabrieksinstellingen.
Bij het aanraken van de sensorvelden openen de lamellen een paar cm en sluiten weer	Slappe-koord-erkenning is geactiveerd	⇒ Doe een reset naar de fabrieksinstellingen.
Bij het aanraken van de sensorvelden reageren de lamellen niet	De maximale gebruiksduur werd bereikt.	⇒ Wacht tenminste 12 minuten en daarna zal de motor opnieuw werken (zie 9 Gebruiksduurbegrenzing)
	De motor is niet op de stroomkring aan gesloten	⇒ Steek, indien nodig, de stekker van de motor in het stopcontact.
	Stroomuitval	<ul style="list-style-type: none"> <li>⇒ Controleer de zekeringen.</li> <li>⇒ Neem hiervoor, indien nodig, contact op met een gekwalificeerde elektricien.</li> </ul>
	De motor is defect	⇒ Laat de motoreenheid, indien nodig, door de klantendienst van de leverancier vervangen.
	Bedrading is defect	⇒ Laat de storing door de klantendienst van de leverancier behandelen.
Uitlijning van de lamellen, geen openen en sluiten meer mogelijk	Riem is gescheurd	<ul style="list-style-type: none"> <li>⇒ De stroom van de motor ontkoppelen.</li> <li>⇒ De motor mag niet verder bediend worden.</li> <li>⇒ Laat de storing door de klantendienst van de leverancier behandelen.</li> </ul>
De tussenpositie is niet meer opgeslagen.		Voer een "RESET naar de fabrieksinstellingen" door volgens de omschrijving en sla de eindpositie opnieuw op.

De aandrijving wilt niet naar boven of wilt niet stoppen	Referentierit	⇒ Een referentierit naar de bovenste positie is noodzakelijk, daarna zal de lamellenlift opnieuw normaal functioneren.
--	---------------	--

## **9. Reserveonderdelen**

Bestel reserveonderdelen bij uw handelaar of meubelleverancier.

## **10. Verwijdering**

De demontage van de lamellenlift CLIMBER mag alleen door een gekwalificeerde technicus uitgevoerd worden, in overeenstemming met de aparte montagehandleiding. Verwijder alle elektronische componenten van de lamellenlift CLIMBER met respect voor de plaatselijke voorschriften in een gescheiden inzameling voor elektro- en elektronicatoestellen.

## **11. Technische specificaties**

Type-aanduiding lamellenlift: EL2-4

Motor: DC-Motor 230V

Nominaal koppel: 7Nm

Maximum toerental: 36 o/min

Vermogen: max. 2x100N

Spanning: 230V AC (+/- 10%) / 50Hz / 60Hz

Nominaal vermogen: 60W

Bereik omgevingstemperatuur 10°C tot 40°C

Verbinding Aandrijving/Lamel: 2 x 4mm platte riemen

Kort tijdgebruik: 5 min. of 6 ritten

Beschermingsklasse: II

Beschermingstype: IP20

Geluidssterkte: <70 dBa

Draagvermogen per glazen bodem 15 kg tot 900 mm of . 13 kg tot 1000 mm kastbreedte

Afmetingen: Zelfklever op deze plaats

**Gebruik alleen in droge, gesloten ruimtes!**

NL

## **EG-Conformiteitsverklaring EC- Declaration of Conformity**

Wij, de Firma Ludewig GmbH, Wiehenstraße 167, D-32257 Bünde, verklaren in onze eigen verantwoordelijkheid dat het product:

**"Bovenkast met in de fabriek gemonteerde elektronische lamellenlift"**

waarop deze verklaring betrekking heeft, correspondeert met de volgende EU-richtlijnen:

Machinerichtlijn	2006/42/EG
EMV- richtlijn	2014/30/EG
RoHS-richtlijn	2011/65/EU

De volgende geharmoniseerde Europese normen zijn gebruikt voor de juiste toepassing van de voorschriften in de EG-richtlijnen:

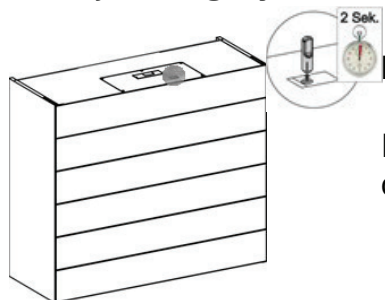
EN 60335-1:2012-10 (Softwareklasse R1)  
EN 60335-2-103:2015  
EN 13849-1:2008-12  
EN 13849-2:2008-09  
EN 55014-1 (storingsemismissie)  
EN 55014-2 (storingsimmunititeit)  
EN 14749

Het CE-kenteken werd op het product aangebracht!

  
Bünde, 09.05.2016

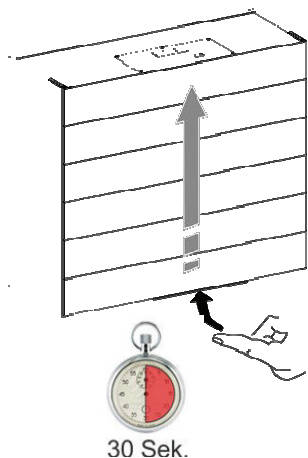
## 1. Alle instellingen verwijderen (Reset)

Er zijn **2 mogelijkheden** om de Climber-moter terug te zetten naar de fabrieksinstellingen:



**Mogelijkheid 1:** Houd de bijgeleverde magneet 2 seconden boven de rode punt op de motor (Reed-contact)

Doordat het gordijn kort wordt opgestart onderbreekt de aandrijving het verwijderingsproces. De motor is nu klaar om opnieuw ingesteld te worden (**verder met punt 2**).

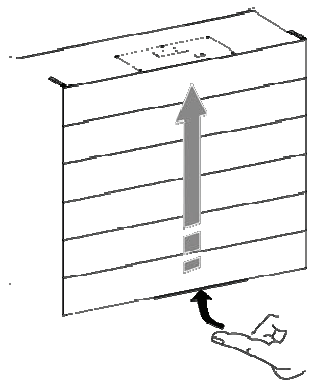


**Mogelijkheid 2: Tijdens** het omhoog gaan van het gordijn activeert u de sensor nogmaals en houdt u uw vinger 30 seconden voor de sensor, zonder hem van de sensor te verwijderen.

Doordat het gordijn kort wordt opgestart onderbreekt de aandrijving het verwijderingsproces. De vinger kan nu voor de sensor verwijderd worden. De motor is nu bereid om opnieuw ingesteld te worden (**verder met punt 2**).

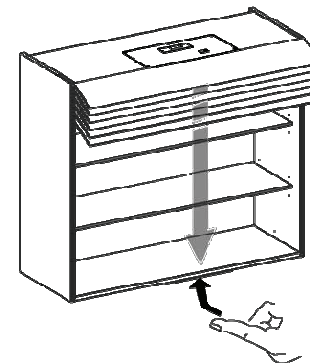
## 2. Instellen van de motor

### 2.1 Instellen van het bovenste eindpunt



Om het bovenste eindpunt in te stellen moet nu weer de sensor geactiveerd en vastgehouden worden. Het gordijn gaat met lage snelheid omhoog tot het eindpunt. Zodra het eindpunt bereikt is, gaat het gordijn een klein stukje naar beneden. Het bovenste eindpunt is nu ingesteld.

### 2.2 Instellen van het onderste eindpunt

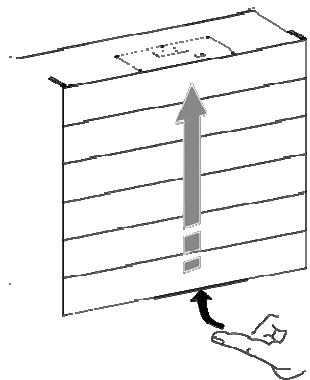


Om het onderste eindpunt in te stellen moet nu slechts kort de sensor geactiveerd en vastgehouden worden. Het gordijn gaat in dit geval automatisch naar beneden, tot het onderste eindpunt bereikt is. Door het gordijn licht te openen is nu ook het onderste eindpunt ingesteld.



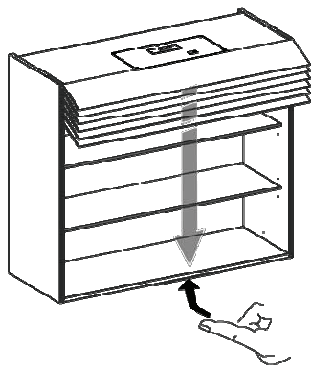
## 2. Instellen van de motor

### 2.3 Instellen van de trekkracht van de motor



Als laatste moet nu de trekkracht van de motor worden ingesteld. Hiervoor moet weer de sensor geactiveerd en vastgehouden worden, tot het gordijn volledig is geopend. Ditmaal blijft het gordijn in geheel geopende stand staan.

**De motor is nu ingesteld!**



Door de sensor kort aan te raken kan het gordijn nu compleet gesloten worden.