



Engineering progress
Enhancing lives

Ventanas para toda la vida

Aberturas de PVC para obras
nuevas y renovaciones

www.rehau.cl

 **REHAU**

REHAU

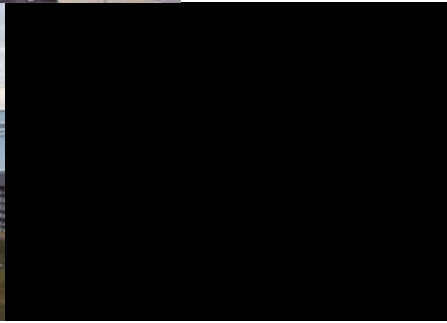
Los polímeros son nuestra pasión

REHAU es una compañía líder internacional que ofrece soluciones premium basadas en polímeros, en las áreas de Construcción, Automoción e Industria.

Nuestros sistemas están presentes en infinidad de aplicaciones de la vida diaria, siempre aportando utilidad y bienestar de manera perceptible.

Más de 20.000 colaboradores en 170 centros de trabajo en el mundo entero aportan sus conocimientos de forma innovadora y competente para asegurar el crecimiento continuo de REHAU.

REHAU es considerado pionero en la industria de ventanas y puertas de PVC. Todas las plantas productivas de la compañía cumplen con los más altos estándares de calidad internacional, y son permanentemente auditadas para garantizar que los productos cuenten con las mismas propiedades, sin importar su origen.





Todo el mundo está hablando de nuestras ventanas

¿Por qué será que todos quieren Ventanas REHAU?

Los fabricantes quieren producirlas, los arquitectos las recomiendan para sus proyectos y los propietarios las piden, tanto para obras nuevas como para renovaciones.

Las ventanas REHAU son para toda la vida.

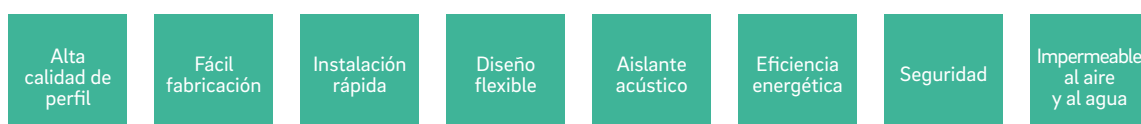
El PVC es un material versátil y de excelente diseño. Se destaca por su calidad y tecnología, y por su alta durabilidad e inalterabilidad a través del tiempo.

Ya no hay excusas para construir con ventanas que ofrezcan una mejor calidad de vida.

Por qué es mejor elegir ventanas de PVC

	PVC REHAU	Aluminio	Aluminio RPT	Madera
Aislamiento acústico	Muy bueno	Bajo	Regular	Bueno
Aislamiento térmico	Muy bueno	Regular	Bueno	Muy bueno
Resistencia a clima extremo	Muy bueno	Bueno	Bueno	Bueno (requiere mantenimiento periódico)
Resistencia al fuego	Bueno	Muy bueno	Muy bueno	Regular
Mantenimiento	Bajo	Medio	Medio	Alto
Emisión Co ² *	10,5%	44,8%	51,9%	2,5%
Condensado interior	Bajo	Alto	Medio	Bajo

* Extracción y producción de materiales



Soluciones para todos los gustos y diseños

Amplia gama de colores



Blanco



Nogal



Negro Mate



Monument



Antracita Rugoso



Roble Dorado



Black Brown



VARIEDAD
DE DISEÑOS



Turner Oak Malt*



Habano*



Winchester*



Titanium*



Sheffield Oak Alpine*



Nutmeg*



Black Smoke*



Quartz Mate*



Antracita Mate*



Antracita Liso*



Peltre*



Aluminio*



Shadow Grey*



Signal Grey*

* Colores a pedido para proyectos especiales.

Una inversión de calidad

Ventanas para toda la vida

Tu hogar no sólo es un espacio para vivir, sino también una inversión. Es importante pensar en el futuro y colocar ventanas de calidad, de larga duración, que ofrezcan un elevado confort y que brinden un ahorro energético.

Las ventanas con perfiles REHAU no sólo convencen por sus excepcionales características de aislamiento térmico, sino también por su gran durabilidad, capacidad de conservar su valor a lo largo del tiempo y alto grado de confort.

Características

- El PVC es un material versátil y seguro que se utiliza en todo el mundo.
- No se deforma, no se pudre, no sufre corrosiones.
- Excelentes propiedades ignífugas (no mantiene la combustión; auto-extinguible).
- Bajo impacto medioambiental (reduce las emisiones de CO₂).
- Vida útil extremadamente larga, manteniendo sus altas prestaciones.
- Hermético y altamente aislante: ahorra energía y reduce considerablemente el ruido.
- No requiere de mantenimiento (ni pintura, ni líquidos especiales de limpieza).
- Las puertas y ventanas de PVC son absolutamente amigables con el medio ambiente.



- 1 Diseño multi-cámara
- 2 Amplia cámara de refuerzo
- 3 Esquinas termofundidas
- 4 Juntas para asegurar un cierre hermético
- 5 Acristalamiento sencillo
- 6 Apertura suave y sin esfuerzos
- 7 Utilización de herrajes multipunto para una buena hermeticidad (Euro-canal integrado)

Tranquilidad y confort para el hogar

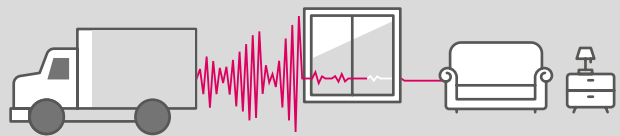
Aislamiento acústico y térmico



Aislamiento acústico

Gracias a su magnífica aislación acústica, las ventanas con perfiles REHAU aseguran la máxima tranquilidad y un elevado confort en la edificación.

Reducción del ruido con ventanas REHAU



90 dB(A)
Vehículo pesado

Ventana con
vidrio cámara
5+5/12/4+4

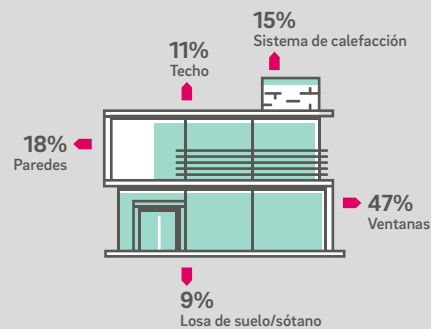
46 dB(A)
Vivienda tranquila



Aislamiento térmico

Las ventanas REHAU proporcionan un elevado aislamiento térmico. Esto permite ahorrar hasta un 68% de energía y reducir los gastos de climatización.

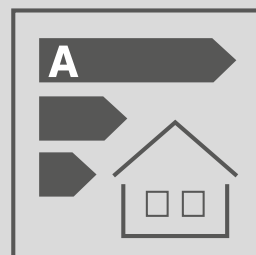
En construcciones tradicionales, un 47% de energía se escapa por las ventanas



Eficiencia energética

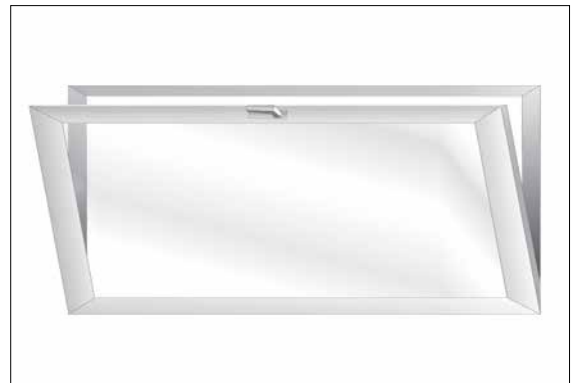
Al igual que con los electrodomésticos, la eficiencia energética es fundamental para decidir qué ventana instalar. Nuestras ventanas alcanzan la máxima categoría.

Otra razón más para elegir nuestras ventanas

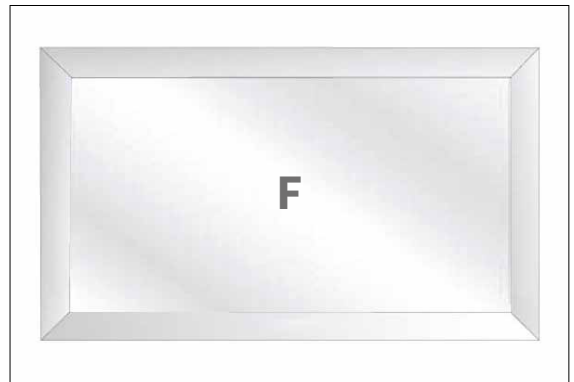


Soluciones para todas las necesidades

Configuraciones y sistemas



Ventana Abatible Euro-Design 60



Ventana Fija Euro-Design 60



Ventana Proyectante/Desplazable Euro-Design 60



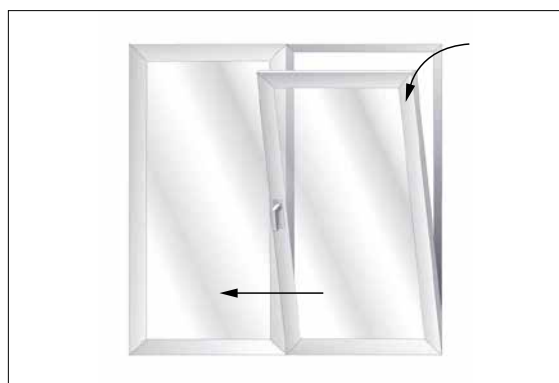
Ventana Oscilo-Batiente Euro-Design 60



Puerta Plegable Euro-Design 60



Ventana Corredera* (doble y triple riel) High-Design Slide / Euro-Design Slide



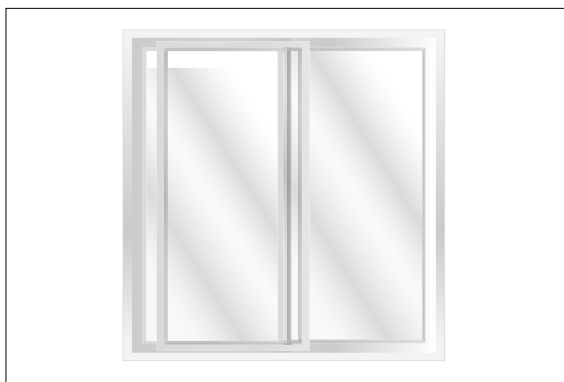
Puerta Oscilo-Paralela Euro-Design 60



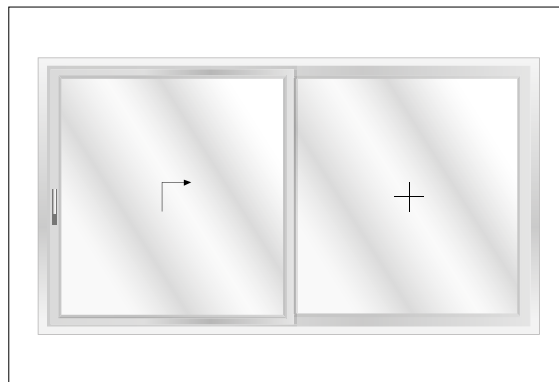
Ventana Practicable Apertura Exterior
Euro-Design 60



Puerta Balcón Corredera* (doble y triple riel) High-Design Slide / Euro-Design Slide



Ventanas Fijas Correderas* Sistema S190



Ventana Elevadora SYNEGO

*En ventanas correderas es posible la utilización de hoja mosquitera.

**Estamos
reinventando
el concepto
de ventanas**





Sistema SYNEGO Elevadora



El sistema más innovador para puertas corredizas elevables

Datos técnicos

A partir de ahora, la eficiencia energética y una vista panorámica van de la mano. Las puertas corredizas elevables SYNEGO lo hacen posible.

Tipos de apertura

El sistema elevable SYNEGO cuenta con todas las aperturas disponibles en el mercado, incluso 2, 3 y 4 hojas.*

*El tipo de apertura puede modificar las prestaciones finales

Secciones

Paquete de perfiles marco y hoja (alto)	179 mm
Paquete de perfiles solera y hoja (alto)	154 a 172 mm (en función del herraje)
Profundidad constructiva (Perfiles)	Marco 190 mm Hoja 80 mm
Capacidad de acristalamiento	20 a 51 mm
Tipo de refuerzo	metálico (hoja y marco) / aluminio (marco)

Dimensiones máximas (por hoja)*

Ancho (L)	3000 mm (3 metros)**
Alto (H)	2600 mm (2,6 metros)**
Peso máximo	400 kg/hoja

** Para perfiles blancos de 2 y 3 hojas. Hasta una presión de viento máxima de 400 Pa

Transmitancia (ventana de 3000 X 2000 mm)*

U_f **	1,3 W/m ² K	
Vidrio	4+4Be/14Ar/4/14Ar/4+4Be	4+4/12/4+4
U_g	0,6 W/m ² K	2,7 W/m ² K
U_w	0,9 W/m ² K	2,4 W/m ² K

* 1 hoja móvil + 1 fija.

** Ensayo 16-003545-PR02

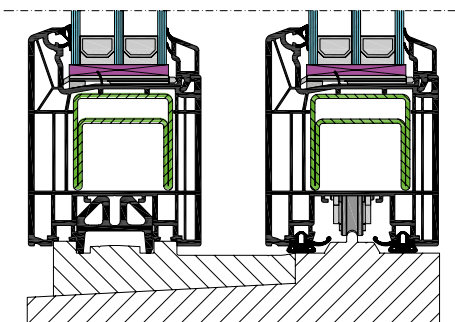
Clasificaciones

Aislamiento acústico	Hasta 43 dB
Permeabilidad al aire*	Hasta clase 4 (Según UNE-EN 12207)
Resistencia al viento*	Hasta clase B3 (Según UNE-EN 12210)
Estanqueidad al agua*	Hasta clase 9A (Según UNE-EN 12208)
Protección antirrobo	Hasta clase RC2 (Según DIN-EN 1627)

* Ensayo de laboratorio 16-001635-PR04

Acabados

Superficie "High Definition Finishing" (HDF)
Múltiples posibilidades de foliado
Posibilidad de foliado bicolor (interior, exterior)



*Las dimensiones y pesos máximos especificados deben considerarse a título informativo y no son vinculantes.

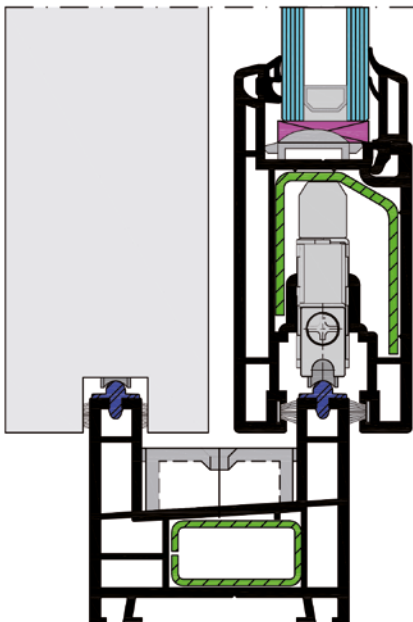
Se recomienda realizar un estudio independiente de los pesos y dimensiones de cada elemento, en función de las cargas previstas. Para más información, revisar el apartado "Dimensiones máximas" del manual técnico de REHAU.

Esta ficha técnica no es válida sin los correspondientes certificados de ensayo.

A detailed technical cutaway illustration of a window frame system. The frame is white, and the window is shown in a partially open position. The illustration reveals the internal structure, including the glass panes, the frame's profile, and the complex sealing and drainage mechanisms. Red and green components are visible within the frame's profile, likely representing different materials or functional parts like gaskets or drainage channels. The text 'Sistema Euro-Design Slide' is overlaid in the center of the image.

Sistema Euro-Design Slide

Nuestro clásico sistema de corredera



*Las dimensiones y pesos máximos especificados deben considerarse a título informativo y no son vinculantes.

Se recomienda realizar un estudio independiente de los pesos y dimensiones de cada elemento, en función de las cargas previstas. Para más información revisar el apartado "Dimensiones máximas" del manual técnico de REHAU.

Esta ficha técnica no es válida sin los correspondientes certificados de ensayo.

Datos técnicos

El sistema Euro Design Slide es un sistema de corredera de puertas y ventanas que ofrece elevadas prestaciones térmicas, facilidad de apertura y un reducido mantenimiento.

Tipos de apertura

Apertura deslizante (dos y tres rieles) con hasta seis hojas móviles.*

* El tipo de apertura puede modificar las prestaciones finales.

Secciones

Paquete de perfiles marco y hoja (alto)	Marco 2 y Marco 3 Ventana 114 mm / Balconera 131 mm Marco N3 Ventana 109 mm / balconera 126 mm
---	---

Profundidad constructiva (perfiles)	Marco 2 - 60 mm / hoja 41 mm Marco 3 - 88 mm / hoja 41 mm Marco N3 - 108 mm / hoja 41 mm
-------------------------------------	--

Capacidad de acristalamiento	3 a 21 mm 24 mm con burlete especial
------------------------------	---

Dimensiones máximas (por hoja)*

Ancho (L)	1.200 mm (1,2 metros)**
Alto (H)	2.300 mm (2,3 metros)**/**
Peso máximo	80 kg/hoja

** Para perfiles blancos. Hasta una presión de viento máxima de 400 Pa.

*** Con remate central 3 aluminio

Transmitancia (ventana de 1.480 X 1.230 mm)*

U_f **	2,4 W/m ² K
Vidrio	4/12/4
U_g	2,8 W/m ² K
U_w	2,2 W/m ² K

* 2 hojas deslizantes.

** Ensayo Applus 13/6191-2159

Clasificaciones

Aislamiento acústico	Hasta 30 dB (Según EN 14351-1)
Permeabilidad al aire*	Hasta clase 3 (Según UNE-EN 1026/2000)
Resistencia al viento*	Hasta clase C1/C3** (Según UNE-EN 12211/2000)
Estanqueidad al agua*	Hasta clase 6A (Según UNE-EN 1027/2000)

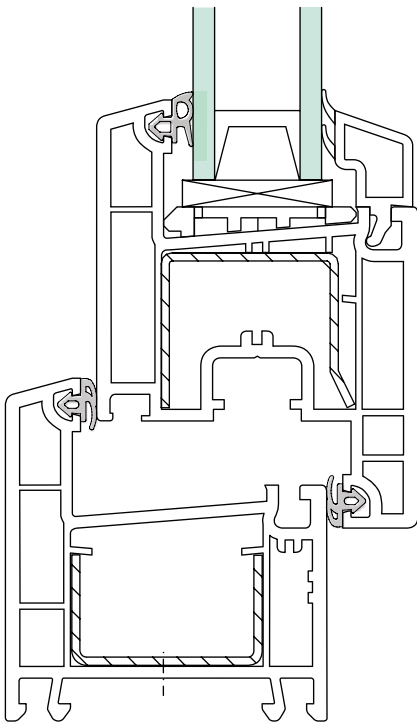
* Ensayo Applus 11/4208-3080

**Informe complementario Applus 11/4208-3092 (con refuerzo externo adicional)

Sistema Euro-Design 60



Sistema de apertura tradicional



*Las dimensiones y pesos máximos especificados deben considerarse a título informativo y no son vinculantes. Se recomienda realizar un estudio independiente de los pesos y dimensiones de cada elemento, en función de las cargas previstas. Para más información revisar el apartado "Dimensiones máximas" del manual técnico de REHAU.

*STC: Sound Transmission Class

Esta ficha técnica no es válida sin los correspondientes certificados de ensayo.

Datos técnicos

El sistema Euro-Design 60 es un sistema que permite realizar paños fijos o de apertura con cierre de doble contacto. Presenta máximo rendimiento a nivel de aislamiento térmico y es ideal para la utilización en proyectos donde el nivel de ruido es un factor crítico. Gracias a su cierre perimetral, con juntas doble punto, el aislamiento acústico puede llegar a alcanzar 45 STC* (45 dB).

Tipos de apertura

Interior y exterior, en una o dos hojas con combinaciones fijas y de abrir.

Fija

Practicable apertura exterior/interior

Proyectante

Oscilo Batiente

Oscilo Paralela

Plegable

Abatible

Pivotante

Acople compatible con el Sistema Euro-Design Slide al ser ambos de 60 mm

Secciones

Paquete de perfiles marco y hoja (alto)	Marco y hoja Z60 - 116 mm
	Marco y hoja Z74 - 130 mm
	Marco y hoja T94 - 130 mm
	Marco y hoja Z98 - 154 mm
	Marco y hoja T118 - 154 mm

Profundidad constructiva perfiles	Marco 60 mm / Hoja 60 mm
-----------------------------------	--------------------------

Capacidad de acristalamiento	3 a 33 mm 36 mm con burlete especial
------------------------------	---

Dimensiones máximas (por hoja)*

	Ventana		Puerta			
	Ap Interior	Ap Exterior	Ap Interior	Ap Exterior	Ap Interior	Ap Exterior
	Z 60	Z 74	T 79	T 94	Z 98	T 118
Ancho (L)**	1000 mm	1000 mm	700 mm	1000 mm	1100 mm	1100 mm
Alto (H)**	1500 mm	2200 mm	1400 mm	2200 mm	2300 mm	2300 mm
Peso máximo	50 kg	75 kg	40 kg	75 kg	75 kg	75 kg

** Para perfiles blancos. Hasta una presión de viento máxima de 400 Pa.

Transmitancia (ventana de 1.480 X 1.230 mm)

U_f	1,6 W/m ² K
-------	------------------------

Vidrio	4/12/4
--------	--------

U_g	2,8 W/m ² K
-------	------------------------

U_w	1,6 W/m ² K
-------	------------------------

Clasificaciones

Aislamiento acústico	Hasta 45 dB (Según EN 14351-1)
----------------------	--------------------------------

Permeabilidad al aire*	Hasta clase 4 (Según EN12207)
------------------------	-------------------------------

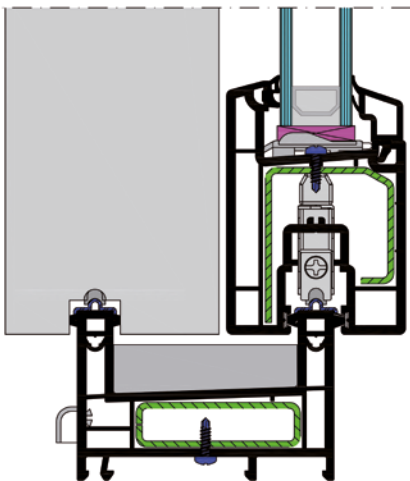
Resistencia al viento*	Hasta clase C5/B5 (Según EN 12210)
------------------------	------------------------------------

Estanqueidad al agua*	Clase 9A (Según EN 12208)
-----------------------	---------------------------

Sistema High-Design Slide



Sistema de corredera para grandes ventanales



*Las dimensiones y pesos máximos especificados deben considerarse a título informativo y no son vinculantes.

Se recomienda realizar un estudio independiente de los pesos y dimensiones de cada elemento, en función de las cargas previstas. Para más información revisar el apartado "Dimensiones máximas" del manual técnico de REHAU.

Esta ficha técnica no es válida sin los correspondientes certificados de ensayo.

Datos técnicos

El innovador sistema High-Design Slide es ideal para proyectos con elementos deslizantes de grandes dimensiones. Admite diseños de hasta 2,7 m de altura, con elevadas prestaciones que permiten disfrutar de un gran confort y funcionalidad.

Tipos de apertura

Apertura deslizante (dos y tres rieles) con hasta seis hojas móviles.

Secciones

Paquete de perfiles marco y hoja (alto)	134 mm
Profundidad constructiva	Marco de 2 guías - 86 mm / hoja 60 mm Marco de 3 guías - 160 mm / hoja 60 mm
Capacidad de acristalamiento	3 a 33 mm 36 mm con burlete especial

Dimensiones máximas (por hoja)*

Ancho (L)**	1.500 mm (1,5 metros)**
Alto (H)**	2.700 mm (2,7 metros)**/**
Peso máximo	180 kg/hoja

** Para perfiles blancos. Hasta una presión de viento máxima de 400 Pa.

Ventana con acristalamiento con tratamiento bajo emisivo ($U_g = 1,4 \text{ W/m}^2\text{K}$) Transmitancia (ventana de 3.000 x 2.200 mm)*

U_f **	2,80 $\text{W/m}^2\text{K}$
Vidrio	4+4/12/4+4
U_g	1,4 $\text{W/m}^2\text{K}$
U_w	1,86 $\text{W/m}^2\text{K}$

* 2 hojas deslizantes.

** Ensayo Applus 15/10965-2786

Clasificaciones

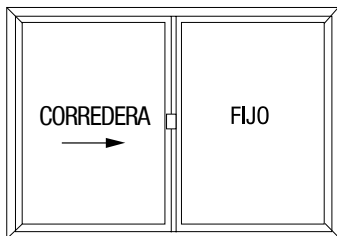
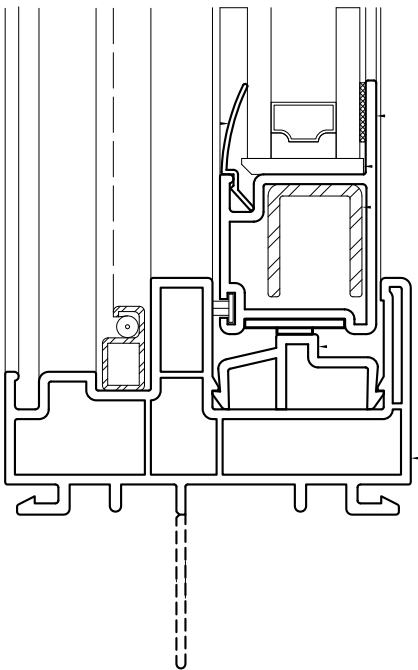
Aislamiento acústico	Hasta 30 dB (Según EN 14351-1)
Permeabilidad al aire*	Hasta clase 3* (Según UNE-EN 1026/2000)
Resistencia al viento*	Hasta clase C2* (Según UNE-EN 12211/2000)
Estanqueidad al agua*	Hasta clase 6A (Según UNE-EN 1027/2000)

* Ensayo de laboratorio Applus 15/10965-2597

Sistema S190



Sistema liviano que permite armar ventanas fijas correderas



*Las dimensiones y pesos máximos especificados deben considerarse a título informativo y no son vinculantes.

Se recomienda realizar un estudio independiente de los pesos y dimensiones de cada elemento, en función de las cargas previstas. Para más información, revisar el apartado "Dimensiones máximas" del manual técnico de REHAU.

Esta ficha técnica no es válida sin los correspondientes certificados de ensayo.

Datos técnicos

Su estructura multicameral escalonada permite drenar el agua eficientemente.

Se puede instalar fácilmente en obra mediante tornillos y sistema de aleta, entre otros. Ideal para obras nuevas y reposición en proyectos de remodelación.

Tipos de apertura

Fija
Ventana corredera

Secciones

Paquete de perfiles marco y hoja	68 mm
Profundidad constructiva (perfiles)	68,6 mm
Capacidad de acristalamiento	3 - 5 mm / 19 - 20 mm

Dimensiones máximas (S -190)*

Ancho (L)	Fijo: 1800 mm. Corredera: 880 mm (por hoja)
Alto (H)	Fijo: 1800 mm. Corredera: 1290 mm (por hoja)
Peso máximo	25 kg/hoja con rueda para termopanel
Ancho máximo de marco	Corredera - 1.800 mm
Alto máximo de marco	Corredera - 1.397 mm

Transmitancia (ventana de 1.500 X 1.200 mm)*

Vidrio	4/9/4
U_w	2,73 W/m ² K
U_g	3,0 W/m ² K

Clasificaciones

Aislamiento acústico	Hasta 34 dB
Permeabilidad al aire	1,57 PSF (75 Pa)
Resistencia al viento	Ventana corredera - hasta 600 Pa
Estanqueidad al agua	Ventana corredera - hasta 180 Pa

