

# AWASCHACHT OBJEKTFRAGEBOGEN

TYP: Schacht-in-Schacht Sanierung  
AWASCHACHT PP DN 800 / 1000



Bauvorhaben:	<input type="text"/>
<b>Schacht-Nr.:</b>	<input type="text"/>
Geplanter Realisierungszeitraum:	<input type="text"/>
Wann wird die Zeichnung benötigt?	<input type="text"/>
Sanierungsgrund: (z.B. Wassereintritt, Korrosion, sonstiges)	<input type="text"/>

Durchmesser Neu-Schacht:

DN 1000 für Betonschacht ID  $\geq$  DN 1090

DN 800 für Betonschacht DN 890  $\geq$  ID  $<$  DN 1000

Anfrage

Bestellung

AWASCHACHT DN800/DN1000:

mit Steigleiter

ohne Steigleiter

Auflagering wählen:

Hybrid  orange  blau /  Beton (f. VIATOP, Betonabdeckplatte)

Bemerkungen (z.B. Skizzen, Lage der Leitern, Lage des Konus):

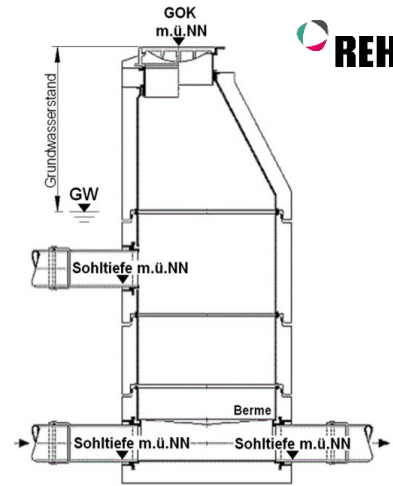
<input type="text"/>
----------------------

Kontaktdaten:	Lieferadresse:
<input type="text"/>	<input type="text"/>
Firma	Firma
<input type="text"/>	<input type="text"/>
Ansprechpartner	Ansprechpartner
<input type="text"/>	<input type="text"/>
Anschrift	Anschrift
<input type="text"/>	<input type="text"/>
Tel.:	Tel.:
<input type="text"/>	<input type="text"/>
E-Mail:	E-Mail:
<input type="text"/>	<input type="text"/>

Bitte senden Sie den ausgefüllten Objektfragebogen an: [Abwassertechnik@rehau.com](mailto:Abwassertechnik@rehau.com) oder an Ihr zuständiges Verkaufsbüro

**Vermessung des Bestandsschachtes (Bitte vollständig ausfüllen)**

Geländeoberkante (gemessen auf Deckelmitte)		m.ü.NN (falls nicht bekannt Wert wählen z.B. m.ü.NN = 100)
Grundwasser (GW):		m unter GOK



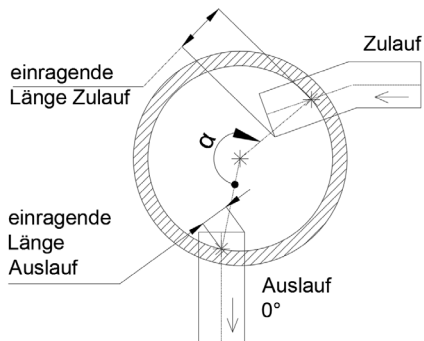
Skizze (1)

**Informationen zum Altschacht:**

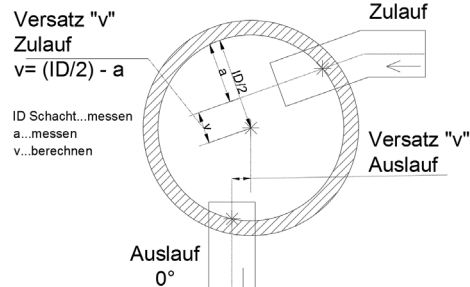
Material:			
Beschichtung vorhanden ja/nein	<input type="checkbox"/> ja	<input type="checkbox"/> nein	
Schacht eckig/rund	<input type="checkbox"/> rund	<input type="checkbox"/> eckig	
Horizontaler Versatz der Schachtringe:		mm	
Kleinster Innendurchmesser in mm...: (Gemessen an der engsten Stelle)			
...direkt auf der Berme	...10 cm über der Berme	...Mitte des Schachtes	...Unterhalb des Konus

<b>Tabelle:</b> Hinweise zur Vermessung siehe (1), (2), (3), (4)	Winkel $\alpha$ siehe (2)	Sohlentiefe siehe (1)	Innen-Ø Bestandsrohr	Bestandsrohr	Gefälle	Versatz...		Einragende Länge siehe (2)
	gemessen ab Auslauf	gemessen	gemessen	Material	Anschlussstutzen	...Lage siehe (4)	...Größe gemessen Siehe (3)	gemessen
	Grad [°]	[m.ü.NN]	[mm]	-	[‰]	+/-	[mm]	[mm]
Auslauf	0							
1. Zulauf								
2. Zulauf								
3. Zulauf								
4. Zulauf								
5. Zulauf								

**(2) Winkel messen und einragende Länge messen:**



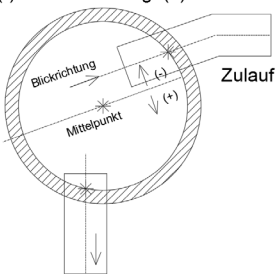
**(3) Bestimmung der Größe des Versatzes:  
(= Abweichung von Schachttachse)**



**(4) Bestimmung der Lage des Versatzes am Zu- und Ablauf:**

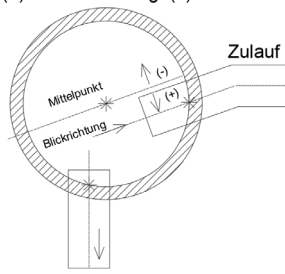
**Versatz links (-):**

- a. Blickrichtung Zulauf,
- b. Rohrachse links am Schachtmittelpunkt vorbei,
- c. (-) bei Versatz Lage(4) in Tabelle eintragen



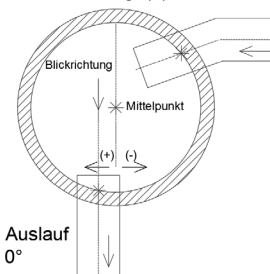
**Versatz rechts (+):**

- a. Blickrichtung Zulauf,
- b. Rohrachse recht am Schachtmittelpunkt vorbei,
- c. (+) bei Versatz Lage(4) in Tabelle eintragen



**Versatz rechts (+):**

- a. Blickrichtung Auslauf,
- b. Rohrachse recht am Schachtmittelpunkt vorbei,
- c. (+) bei Versatz Lage(4) in Tabelle eintragen



**Hinweise zur Vermessung:**

- Zu (1) Es wird unterstellt, dass Mitte Schachtdeckel waagrecht ausgerichtet ist. Andernfalls bitte genaue Angaben machen.
- Zu (1) Bezugspunkt ist Schnittpunkt der Schachtinnenwand mit der Rohrsohle
- Zu (2) Digitale Fotos von dieser Situation empfehlenswert.