



REHAU[®]

Unlimited Polymer Solutions



RAUPIANO PLUS

Montageanleitung LKV

Montage der Verbindungsklammer

DN 32 – DN 200:

1. Herstellen der Steckverbindung. Das Spitzende wieder 10 mm zurückziehen (Bild 1+2 und Abb. 1-1), um eine Montierbarkeit der LKV zu gewährleisten.



Bild 1



Bild 2



Bild 3

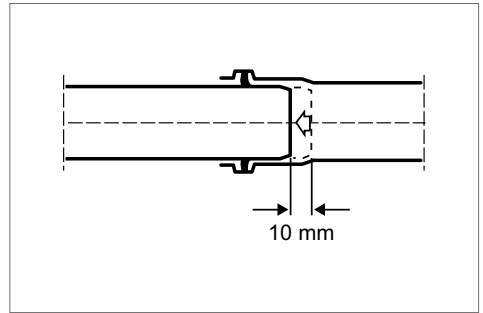


Abb. 1-1 Spitzenden herausziehen

2. Die zwei Halbschalen der LKV leicht geneigt (Bild 4a) um die Rohrverbindung legen, sodass die Verriegelungshaken/-öffnungen ineinandergreifen (Bild 4b).



Bild 4a



Bild 4b

- Die beiliegenden Sechskantmuttern an den Verschraubungspunkten in die vorgesehene Öffnung drücken. Abhängig von der baulichen Situation kann dafür die vorderseitige oder rückseitige Aufnahme gewählt werden (Bild 5).



Bild 5

- Mittels der beiliegenden Innensechskantschrauben (DN 32 – DN 160 M6; DN 200 M8) beide Halbschalen gleichmäßig und sanft auf Block ziehen, (Bild 6) (max. 10 Nm).



Bild 6

Montagehinweise

- es ist die zu der jeweiligen Nennweite passende LKV zu wählen
- beschädigte LKV-Teile dürfen nicht verbaut werden
- die Halbschalen sind so um die Rohrverbindung

zu positionieren, dass die Verschraubung der Halbschalen in Richtung des eingesteckten Rohres angeordnet ist (Bild 7).

- die Halbschalen vor Verschraubung auf Block mit der Sickenaußenkante (in Richtung des eingeschobenen Rohres) schieben (Bild 7 Pfeil).
- Die LKV ist bei Bedarf wieder demontierbar und wiederverwendbar.
- LKV nicht an Wandverstärkung montieren (Bild 8)
- Bei Verwendung eines Akkuschräubers ist auf das maximale Anzugsmoment zu achten (siehe auch Punkt 4).



Bild 7



Bild 8

Die Unterlage ist urheberrechtlich geschützt. Die dadurch begründeten Rechte, insbesondere die der Übersetzung, des Nachdruckes, der Entnahme von Abbildungen, der Funksendungen, der Wiedergabe auf fotomechanischem oder ähnlichem Wege und der Speicherung in Datenverarbeitungsanlagen, bleiben vorbehalten.

Unsere anwendungsbezogene Beratung in Wort und Schrift beruht auf langjährigen Erfahrungen sowie standardisierten Annahmen und erfolgt nach bestem Wissen. Der Einsatzzweck der REHAU Produkte ist abschließend in den technischen Produktinformationen beschrieben. Die jeweils gültige Fassung ist online unter www.rehau.com/TT einsehbar. Anwendung, Verwendung und Verarbeitung der Produkte erfolgen außerhalb unserer Kontrollmöglichkeiten und liegen daher ausschließlich im Verantwortungsbereich des jeweiligen Anwenders/Verwenders/Verarbeiters. Sollte dennoch eine Haftung in Frage kommen, richtet sich diese ausschließlich nach unseren Lieferungs- und Zahlungsbedingungen, einsehbar unter www.rehau.com/conditions, soweit nicht mit REHAU schriftlich etwas anderes vereinbart wurde. Dies gilt auch für etwaige Gewährleistungsansprüche, wobei sich die Gewährleistung auf die gleichbleibende Qualität unserer Produkte entsprechend unserer Spezifikation bezieht. Technische Änderungen vorbehalten.

REHAU AG + Co
Rheniumhaus
95111 Rehau
www.rehau.de

312613 DE 08.2017