



**REHAU®**

Unlimited Polymer Solutions



## RAUVOLET METALLIC-LINE FRAME4

UNA SOLUCIÓN CON CARÁCTER



DISEÑO PARA  
MUEBLES

# RAUVOLET METALLIC-LINE FRAME4

## VENTAJAS DEL SISTEMA

---

La pureza de líneas es una “receta de interiorismo” popular en la cocina. El nuevo sistema de guías frame4 traslada ahora de forma sistemática esta estética al acreditado sistema de persianas para armarios RAUVOLET metallic-line.



El sistema de persiana para armarios RAUVOLET metallic-line aúna las características de funcionalidad de un sistema de persiana polimérico con la atractiva estética del metal auténtico de alta calidad. Con sus perfiles de lama de 25 mm de anchura, su acabado metalizado en aluminio o acero inoxidable impresiona desde el primer momento.

El nuevo y discreto sistema de guiado frame4 ofrece un diseño a juego con las persianas para armario RAUVOLET metallic-line. Con tan sólo 4 mm de anchura, enmarca la persiana con un elegante acabado metálico, realzando todavía más una superficie de color claro como elemento que caracteriza el diseño del armario.

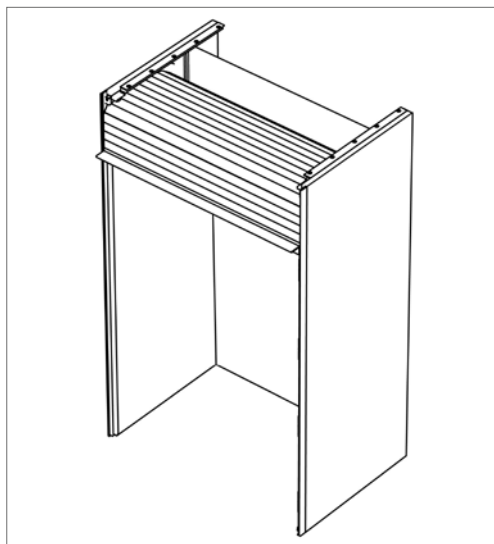
---

# RAUVOLET METALLIC-LINE FRAME4

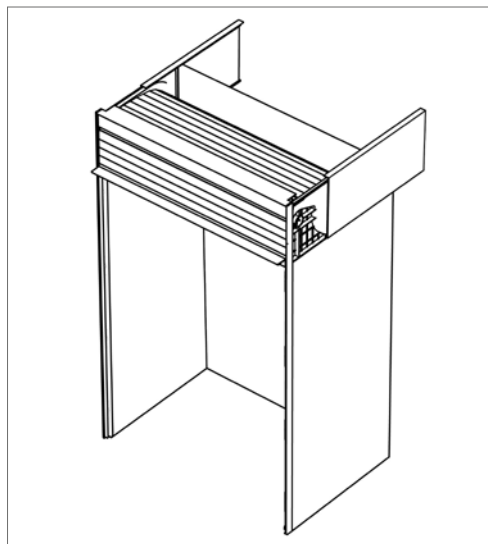
## PROGRAMA DE SUMINISTRO

RAUVOLET metallic-line frame4 se suministra en forma de sistema de cassette vertical ya confeccionado. El montaje no presenta complicaciones: este sistema se puede, o bien colocar en un cuerpo estándar, o fresarse en el cuerpo de un armario especial.

### Variantes de montaje



*El montaje, fresando el casco, hace posible un lateral de armario continuo.*



*El montaje en el cuerpo hace necesaria una tapeta lateral.*

### Variantes de decorado



*Acero inoxidable cepillado 360 L*

### Dimensiones:

RAUVOLET metallic-line frame4 está disponible en cuatro dimensiones (ancho x alto):

- 600 mm x 1000 mm
- 600 mm x 1500 mm
- 900 mm x 1000 mm
- 900 mm x 1500 mm

El sistema es apto para los espesores de encimera habituales de 16, 18 y 19 mm.

La profundidad mínima de montaje es 269 mm.



*Aluminio 230L*

# RAUVOLET METALLIC-LINE FRAME4

¿TIENE ALGUNA PREGUNTA?



Si tiene más preguntas sobre RAUVOLET metallic-line frame4, póngase directamente en contacto con nosotros:

[Industrias.rehau@rehau.com](mailto:Industrias.rehau@rehau.com)

¡Nos encantará poder atenderle!

La propiedad intelectual de este documento está protegida. Quedan reservados los derechos que resultan de dicha protección, en especial los de la traducción, de la reimpresión, del desglose de ilustraciones, de las radiodifusiones, de la reproducción por medios fotomecánicos u otros similares así como del archivo en equipos para el tratamiento de datos.

Nuestro asesoramiento, verbal y por escrito, referente a la técnica de aplicación, se basa en nuestra experiencia y nuestro leal saber, pero se entiende sin compromiso. Condiciones de trabajo que estén fuera de nuestra influencia, así como condiciones de aplicación diferentes a las recomendadas, nos eximirán de toda responsabilidad referente a reclamaciones relacionadas con nuestras indicaciones. Aconsejamos comprobar si el producto REHAU es apropiado para la aplicación prevista. La aplicación, utilización y elaboración de los productos se efectúan fuera de nuestras posibilidades de control, siendo por consiguiente de su exclusiva responsabilidad. Si a pesar de ello, hubiera lugar a la asunción de algún tipo de responsabilidad, ésta se limitaría exclusivamente a las Condiciones de Suministro y Pago de REHAU, que pueden consultar en nuestra página [www.rehau.es/terms.shtml](http://www.rehau.es/terms.shtml). Esto vale del mismo modo para eventuales derechos de garantía, refiriéndose ésta a la calidad constante de nuestros productos según nuestras especificaciones.

#### DELEGACIONES COMERCIALES REHAU

ES: Barcelona, +34 93 6353500, [barcelona@rehau.com](mailto:barcelona@rehau.com) Bilbao, +34 94 4538636, [bilbao@rehau.com](mailto:bilbao@rehau.com) Madrid, +34 91 6839425, [madrid@rehau.com](mailto:madrid@rehau.com) PT: Lisboa, +351 21 8987050, [lisboa@rehau.com](mailto:lisboa@rehau.com) Oporto, +351 22 94464, [oporto@rehau.com](mailto:oporto@rehau.com)