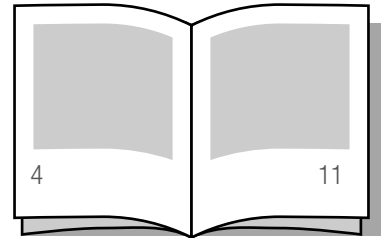
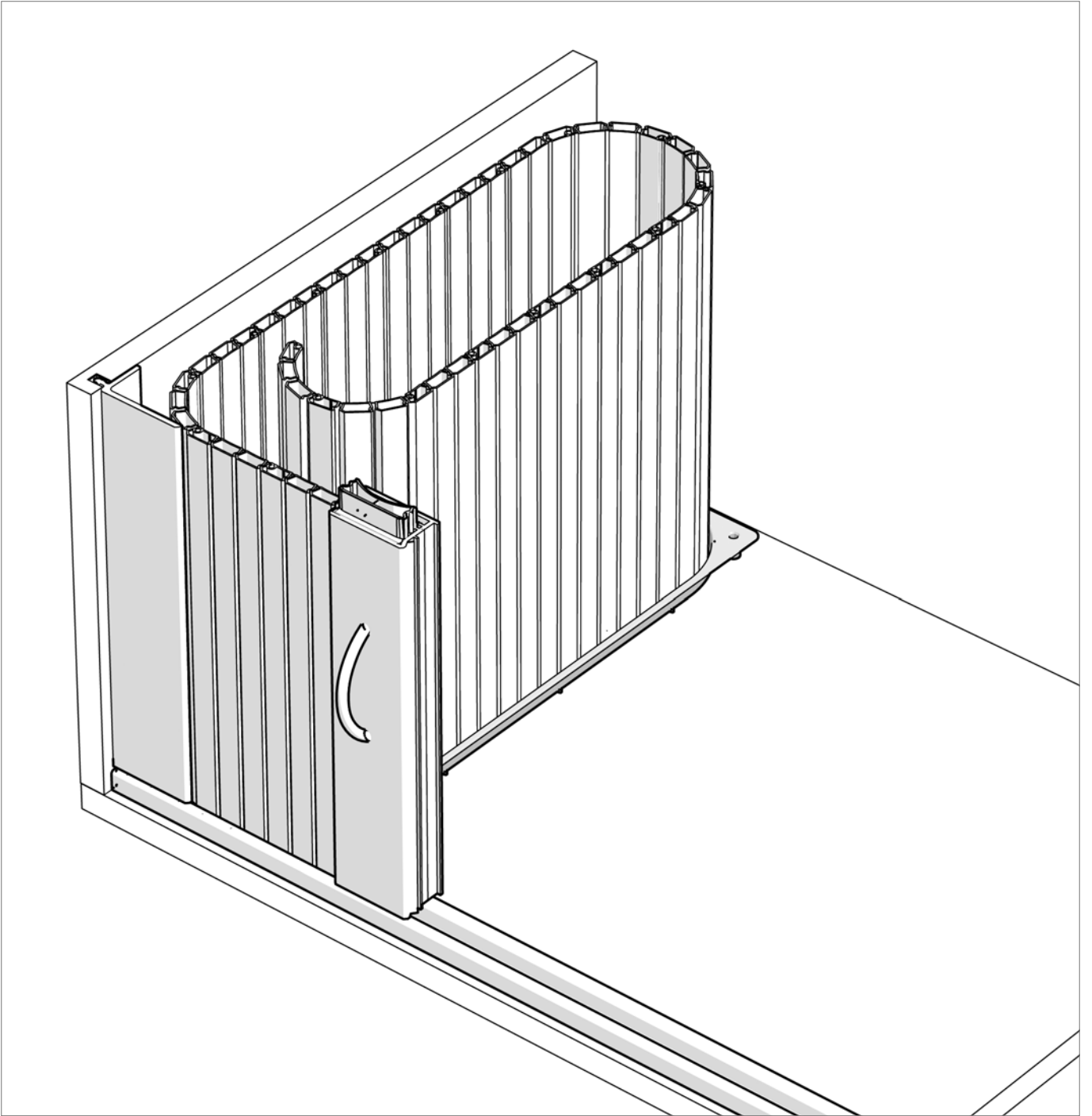


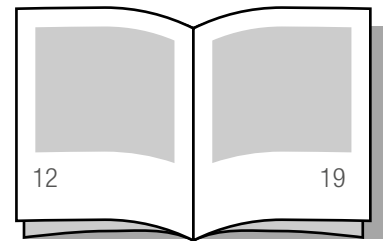
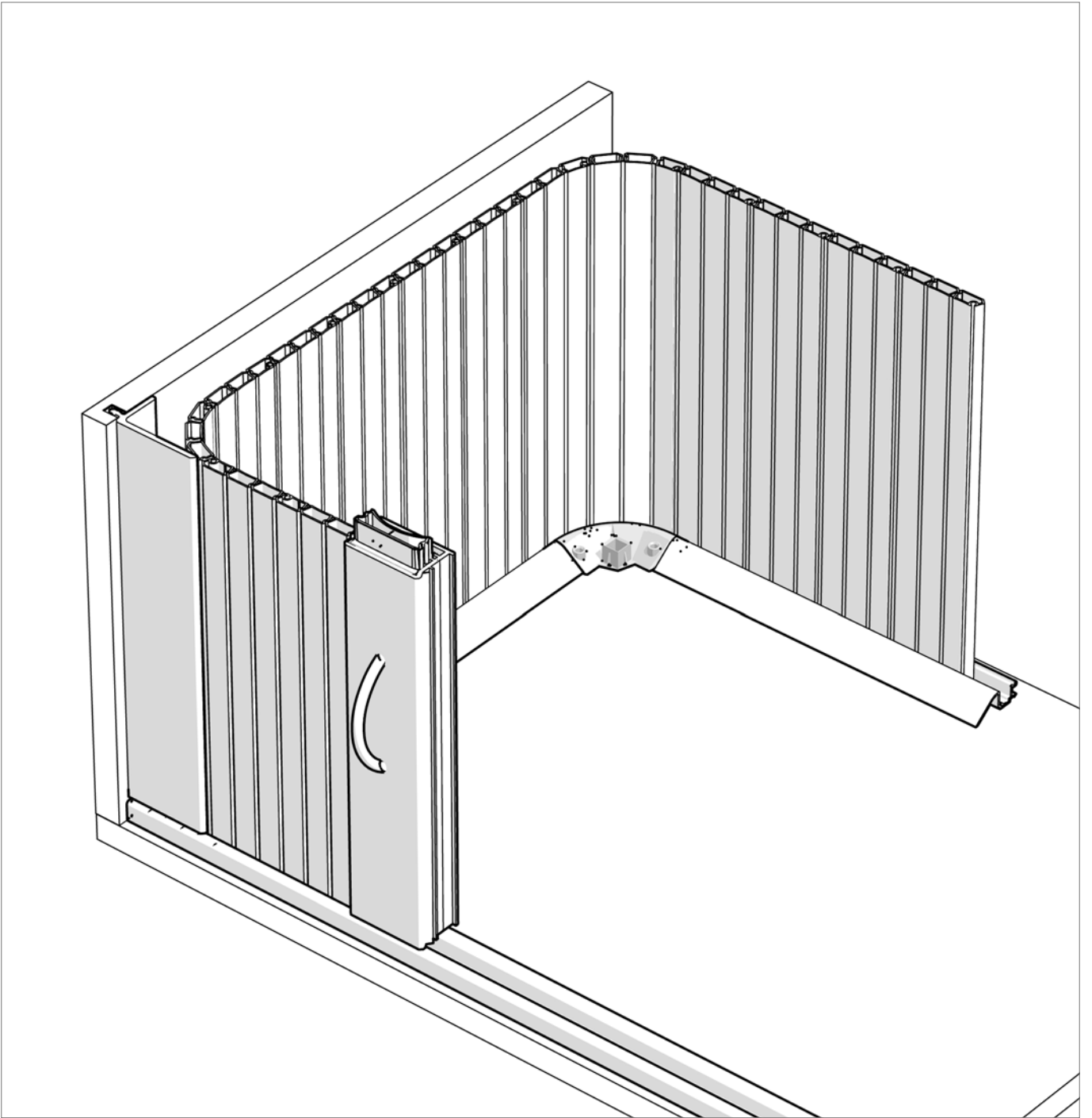
## REHAU EXPRESS COLLECTION

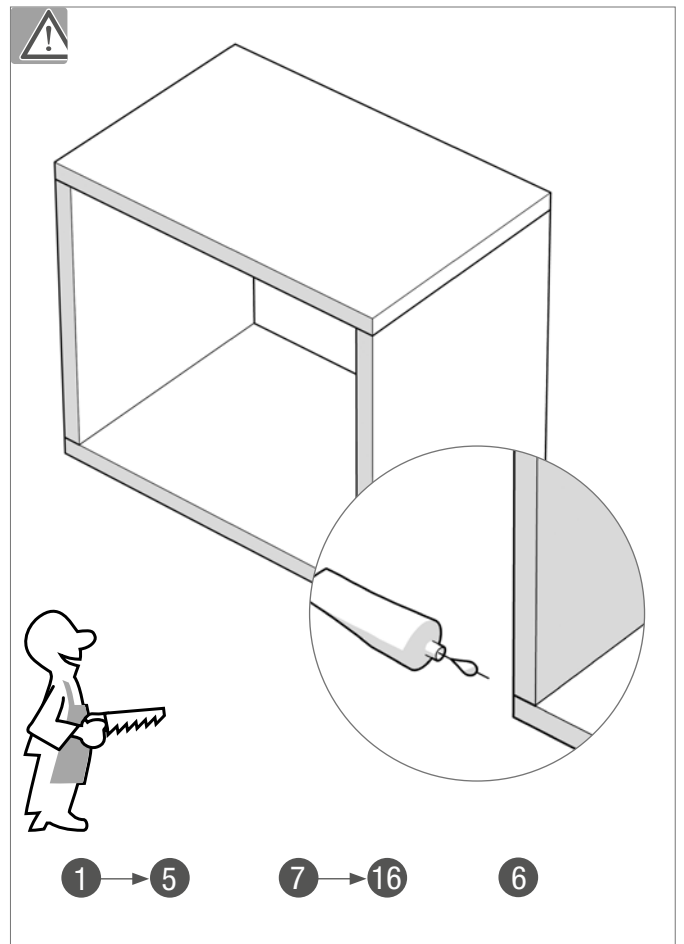
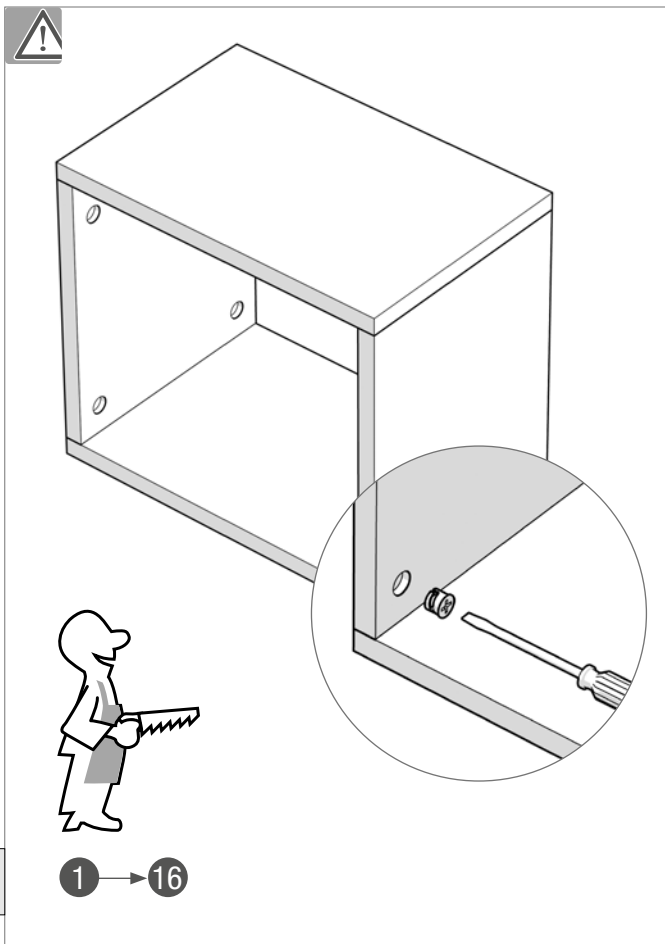
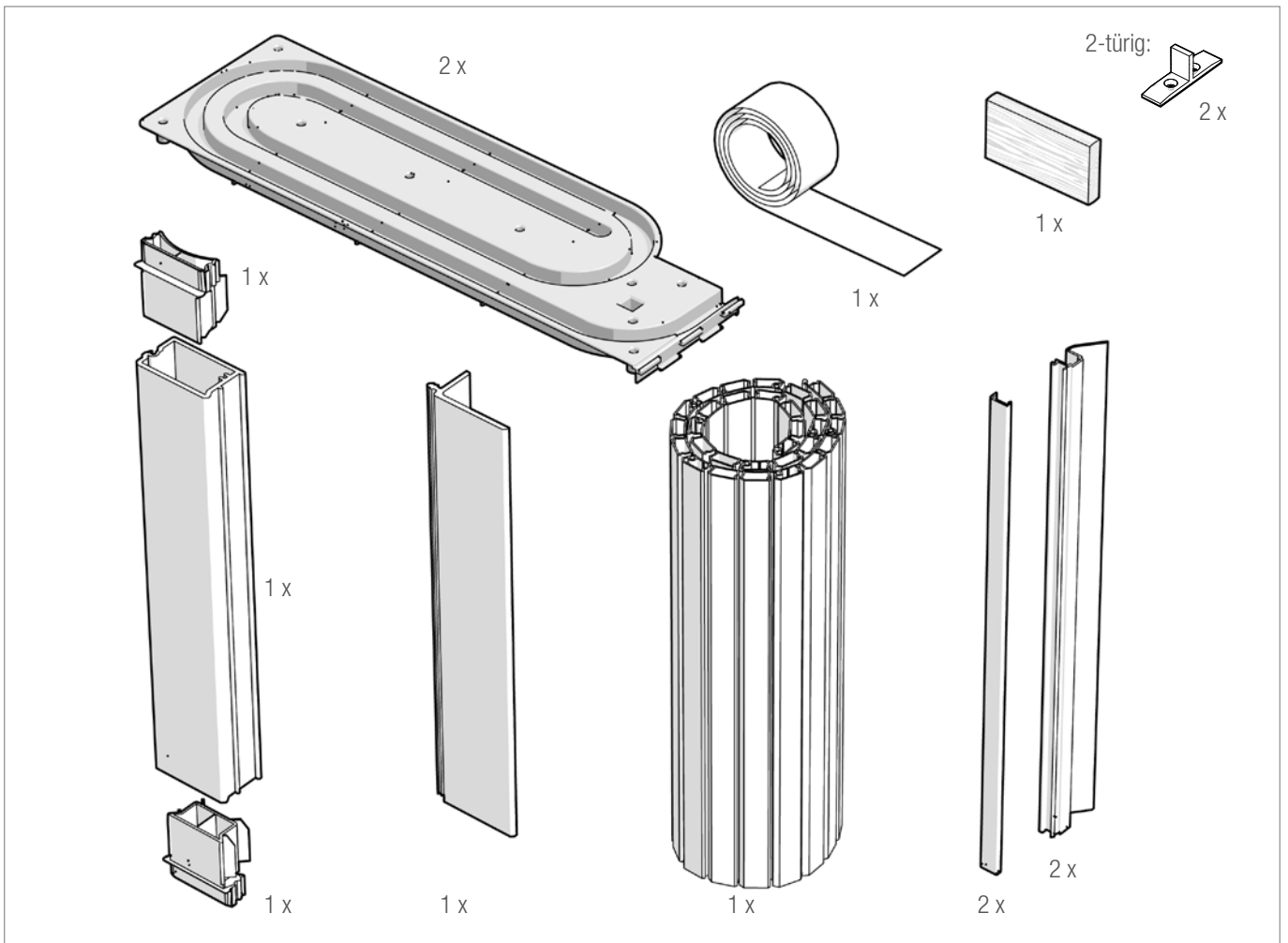
SCHRANKROLLLADENSYSTEME

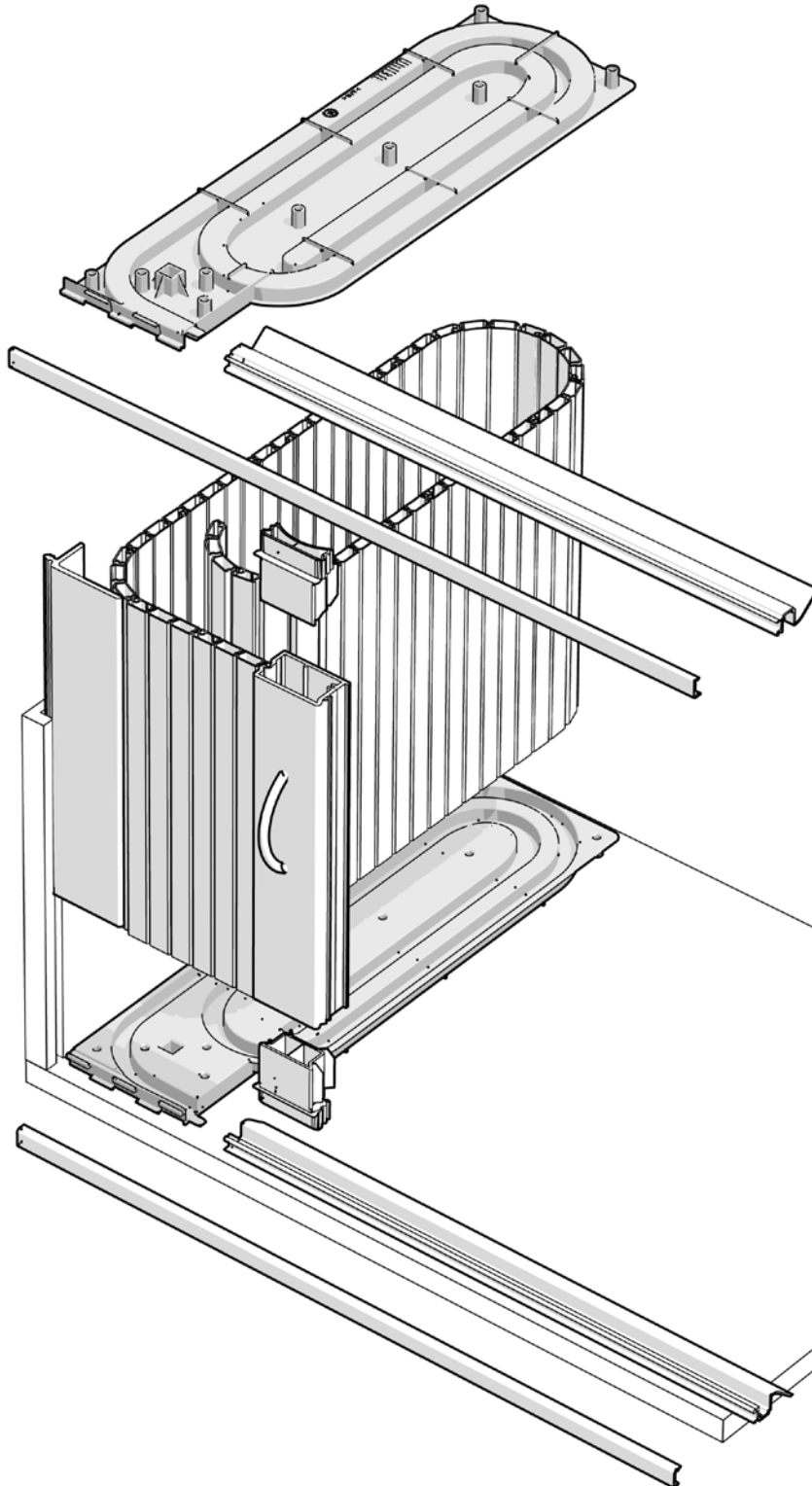
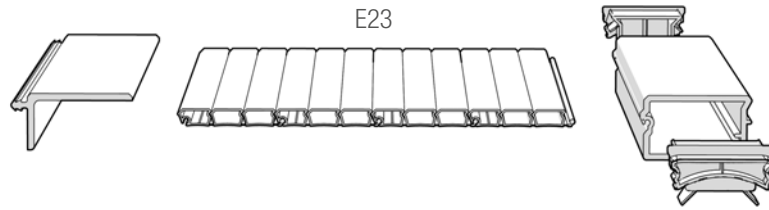
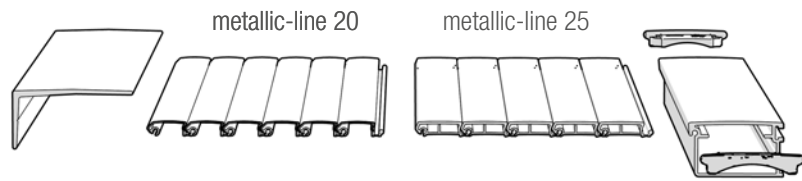
EINBAUANLEITUNG FÜHRUNGSSYSTEM TOP

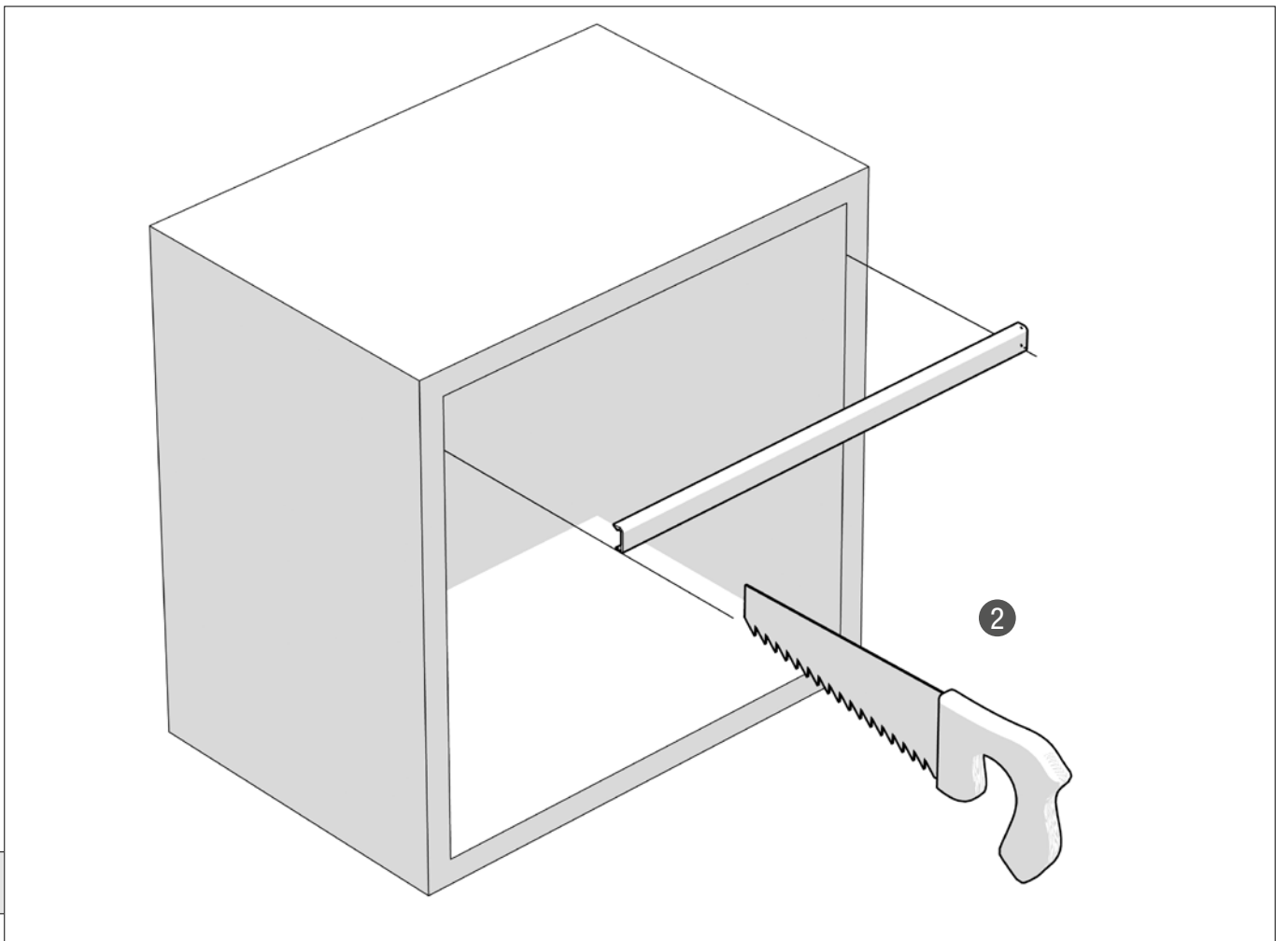
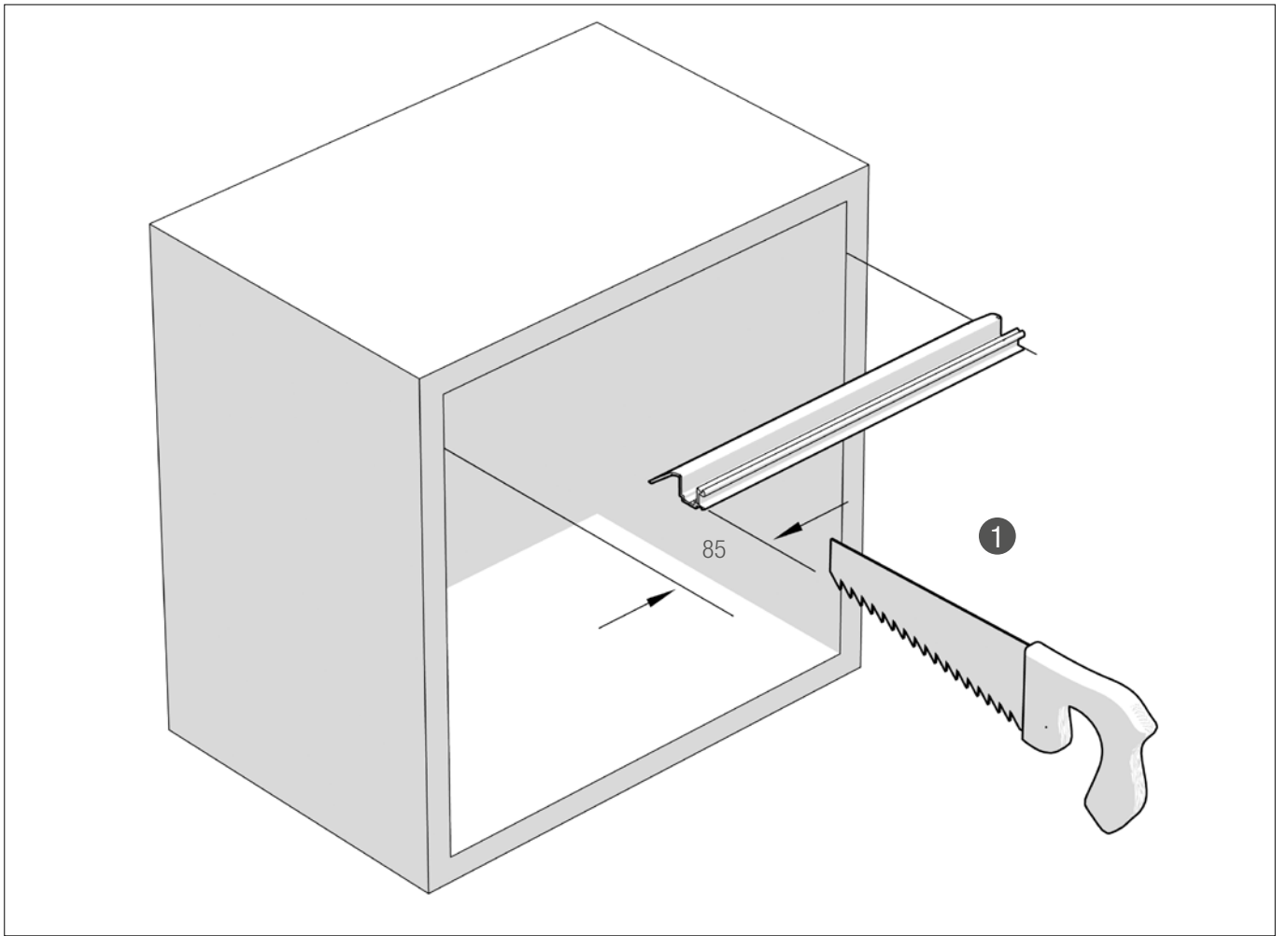


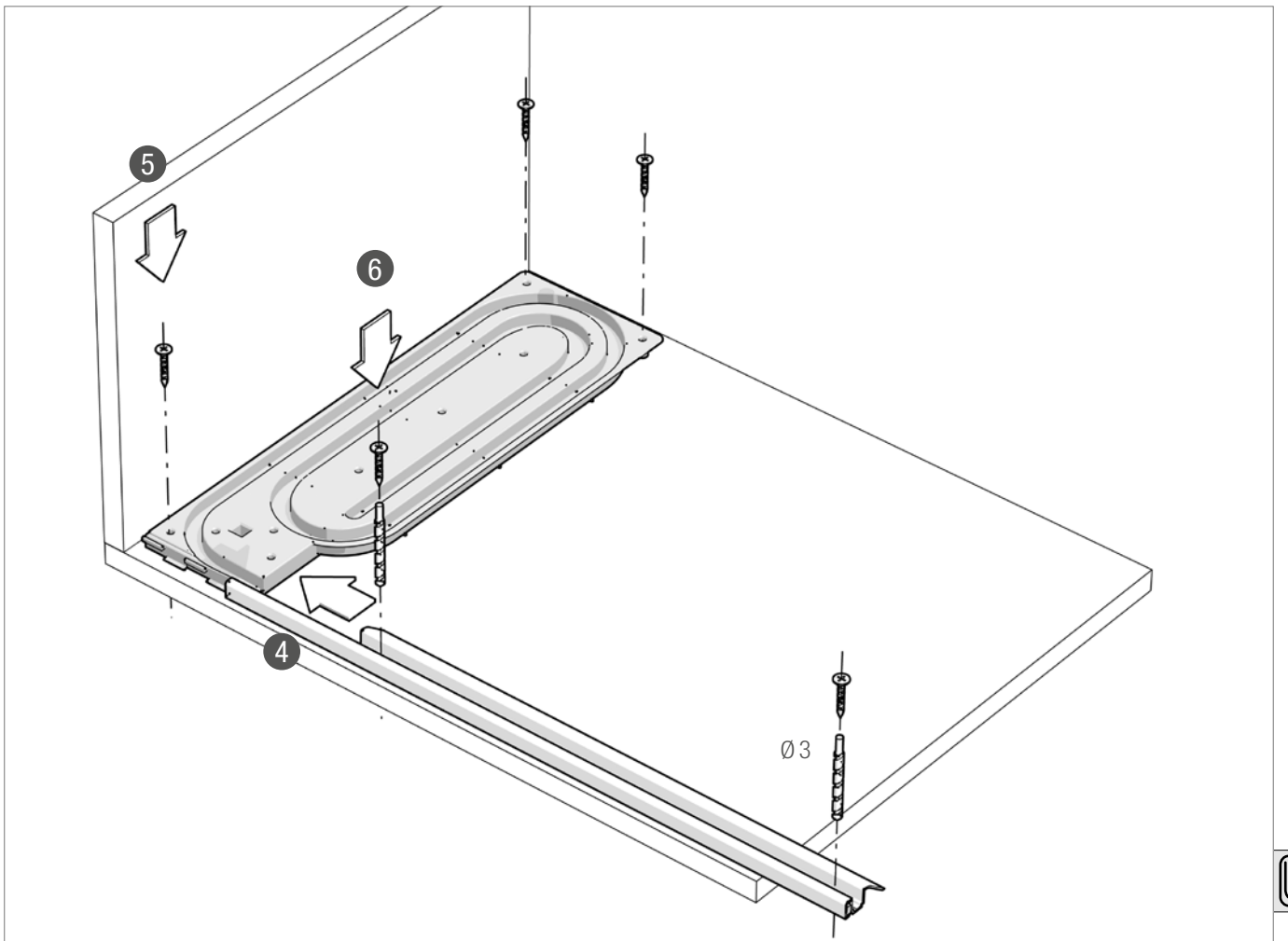
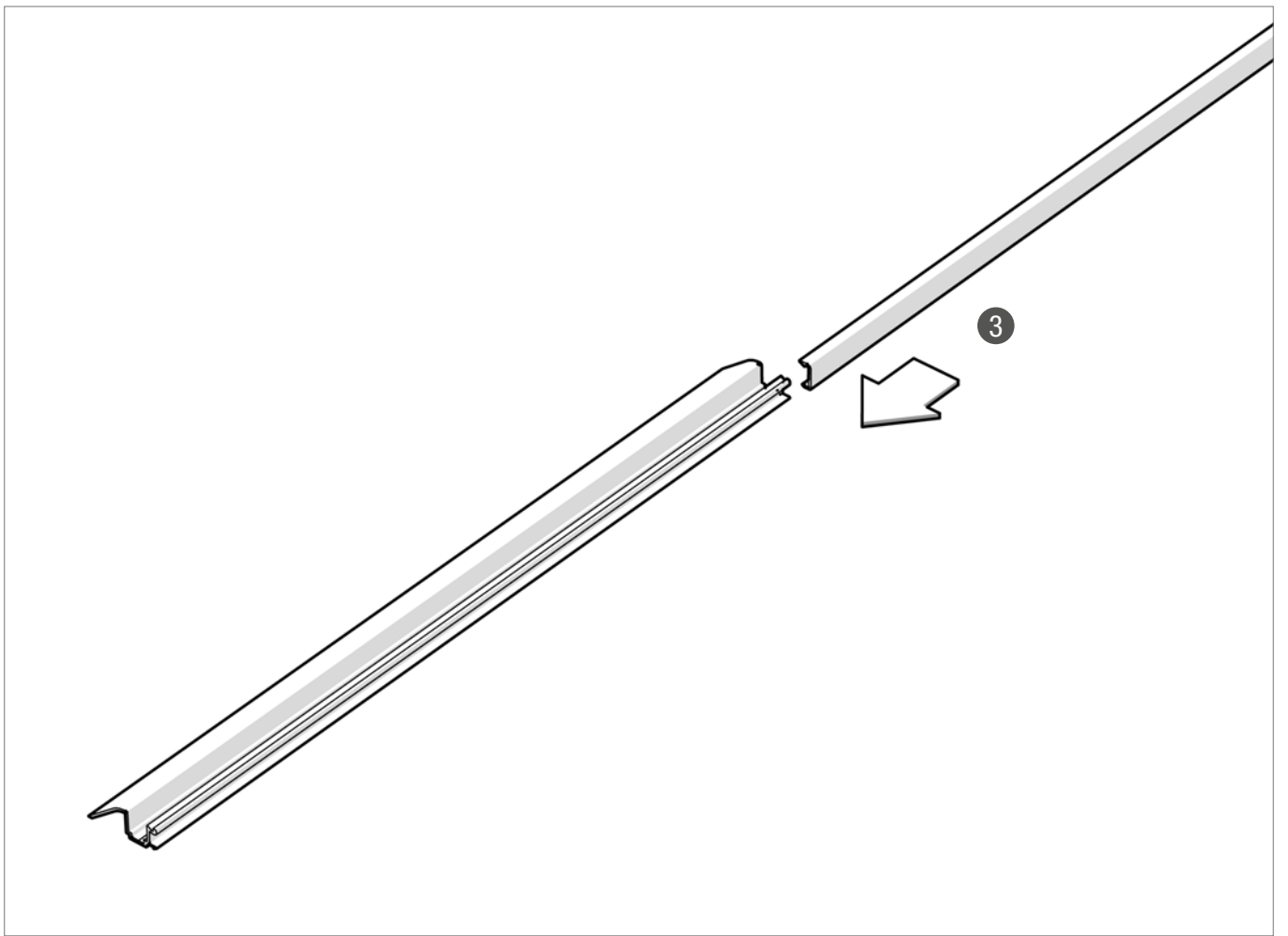


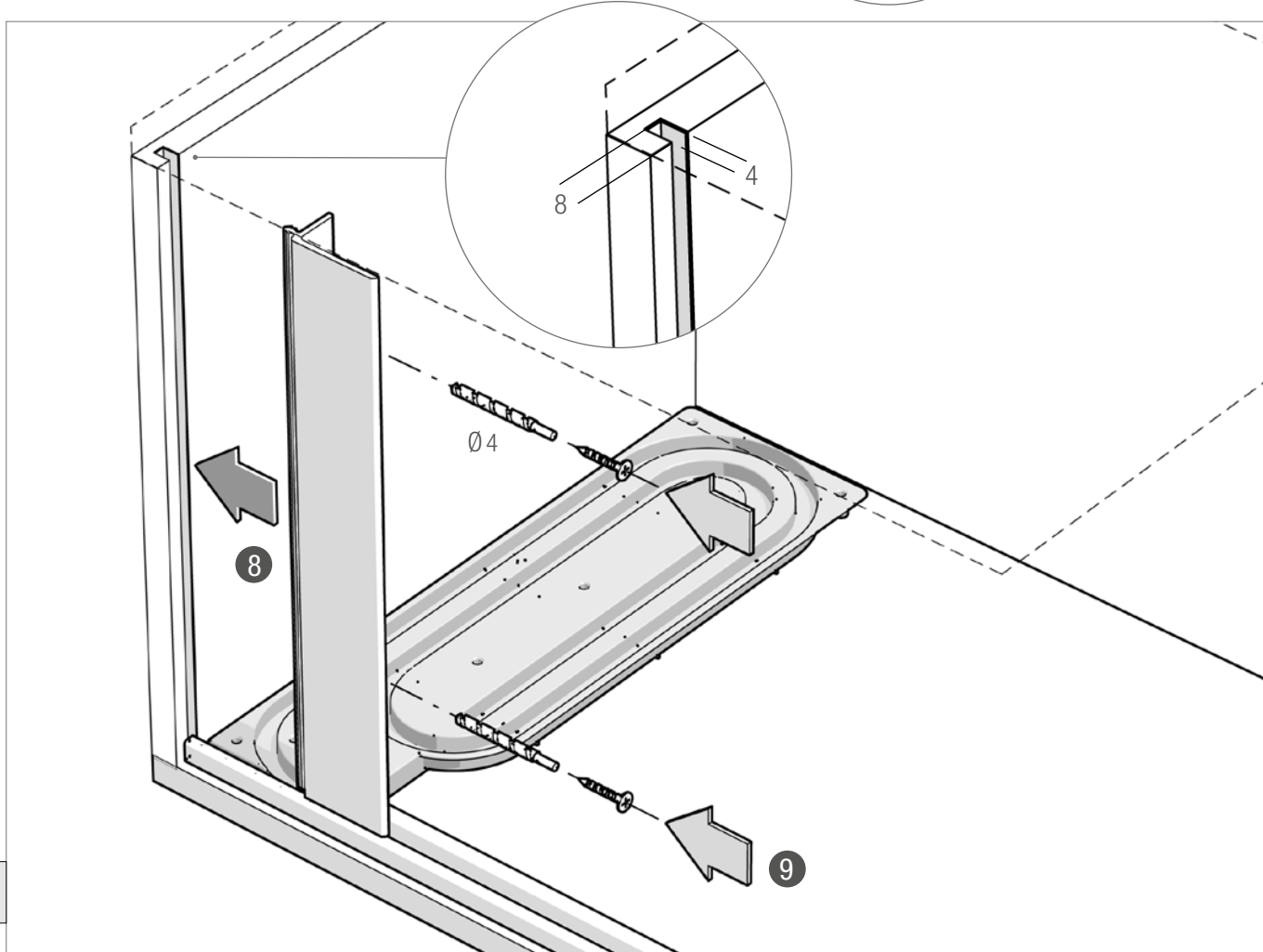
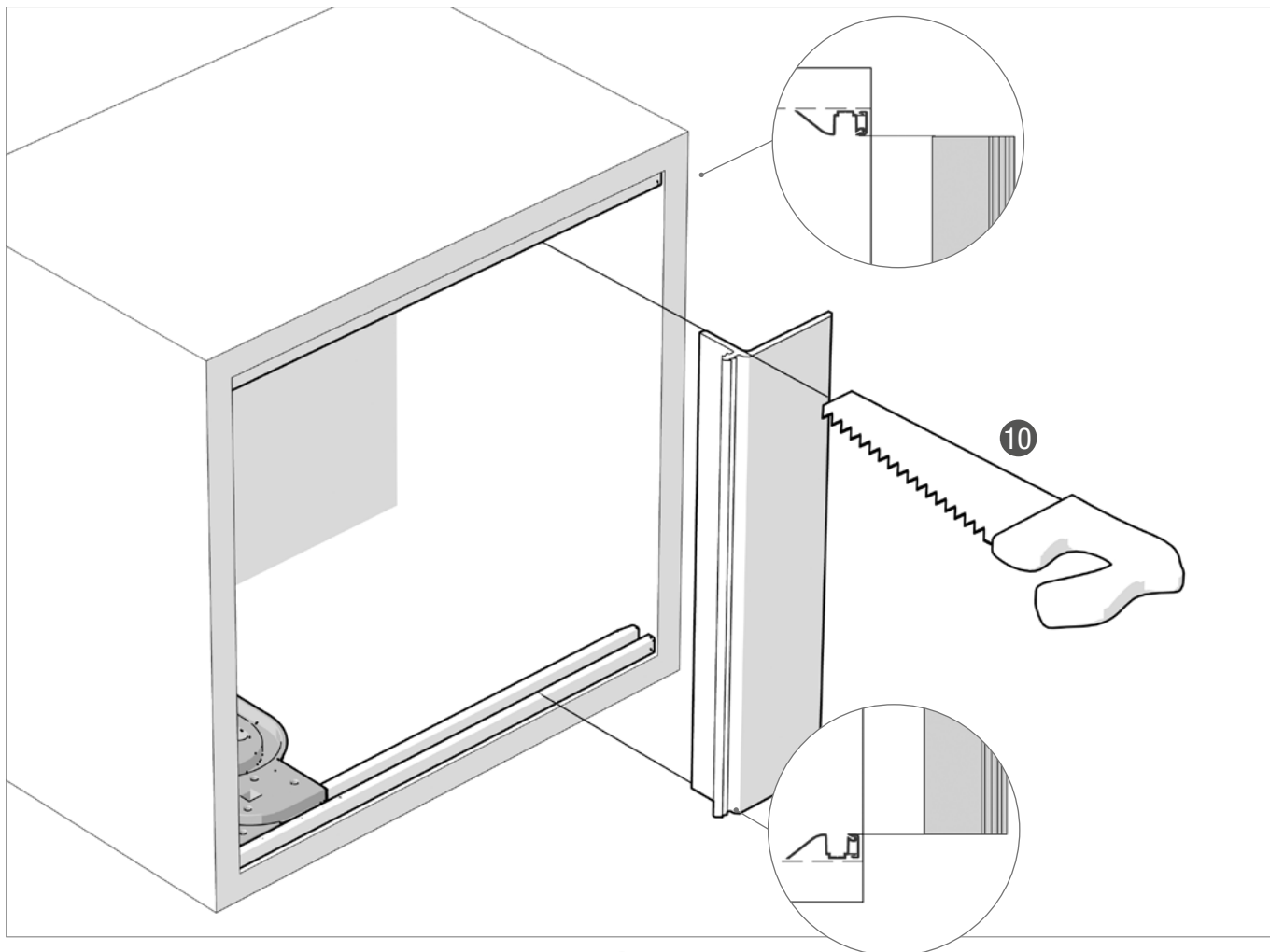




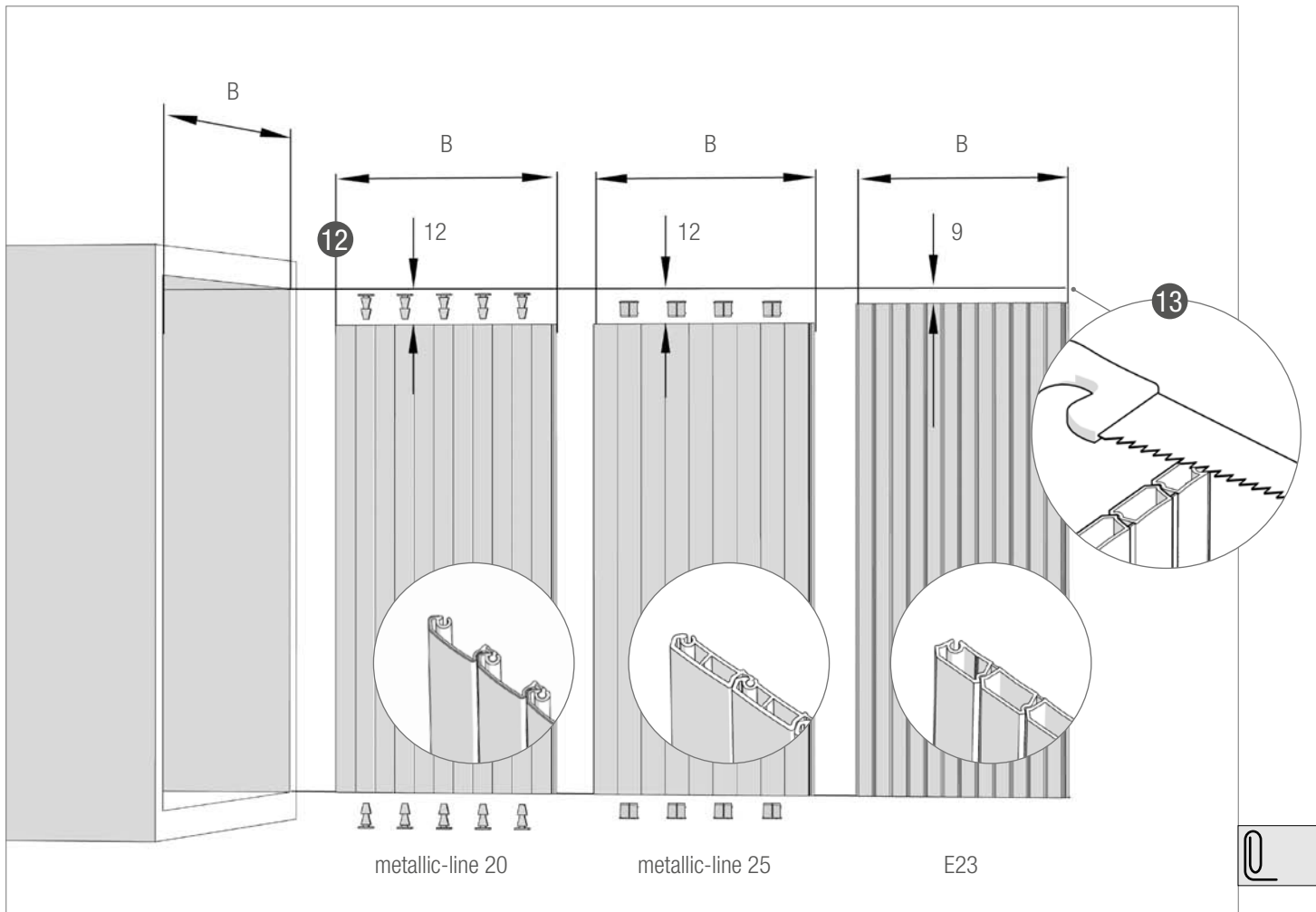
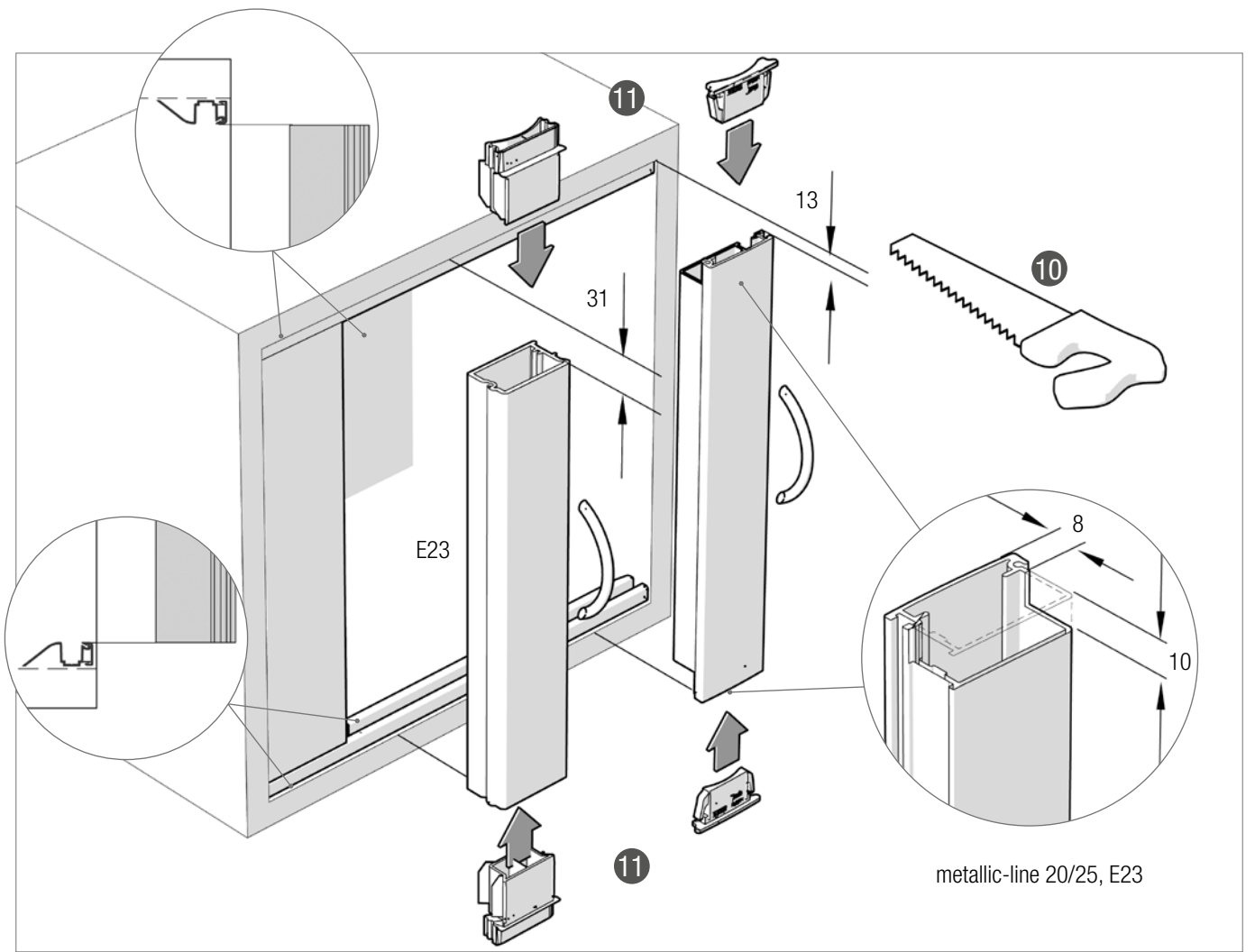


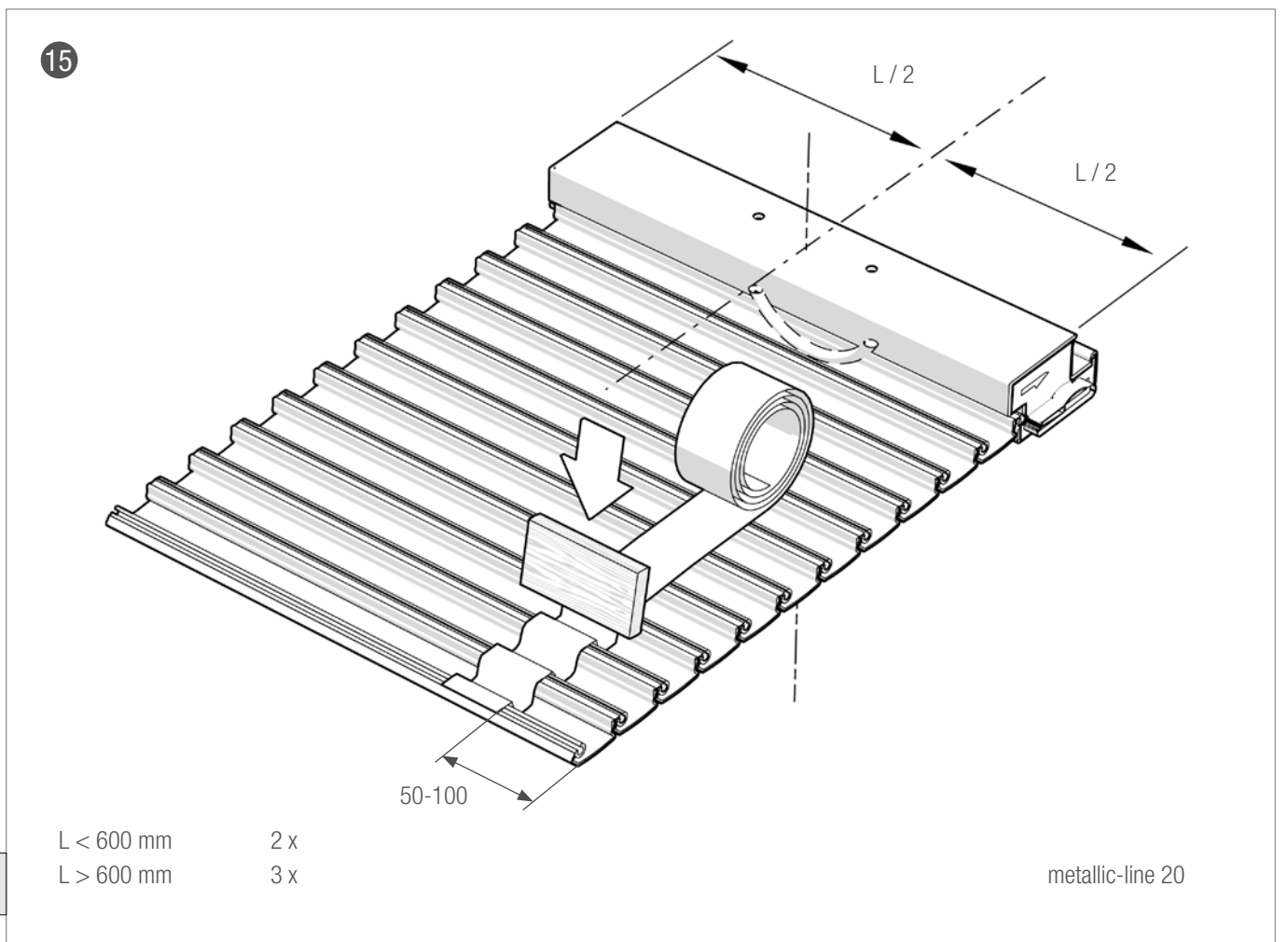
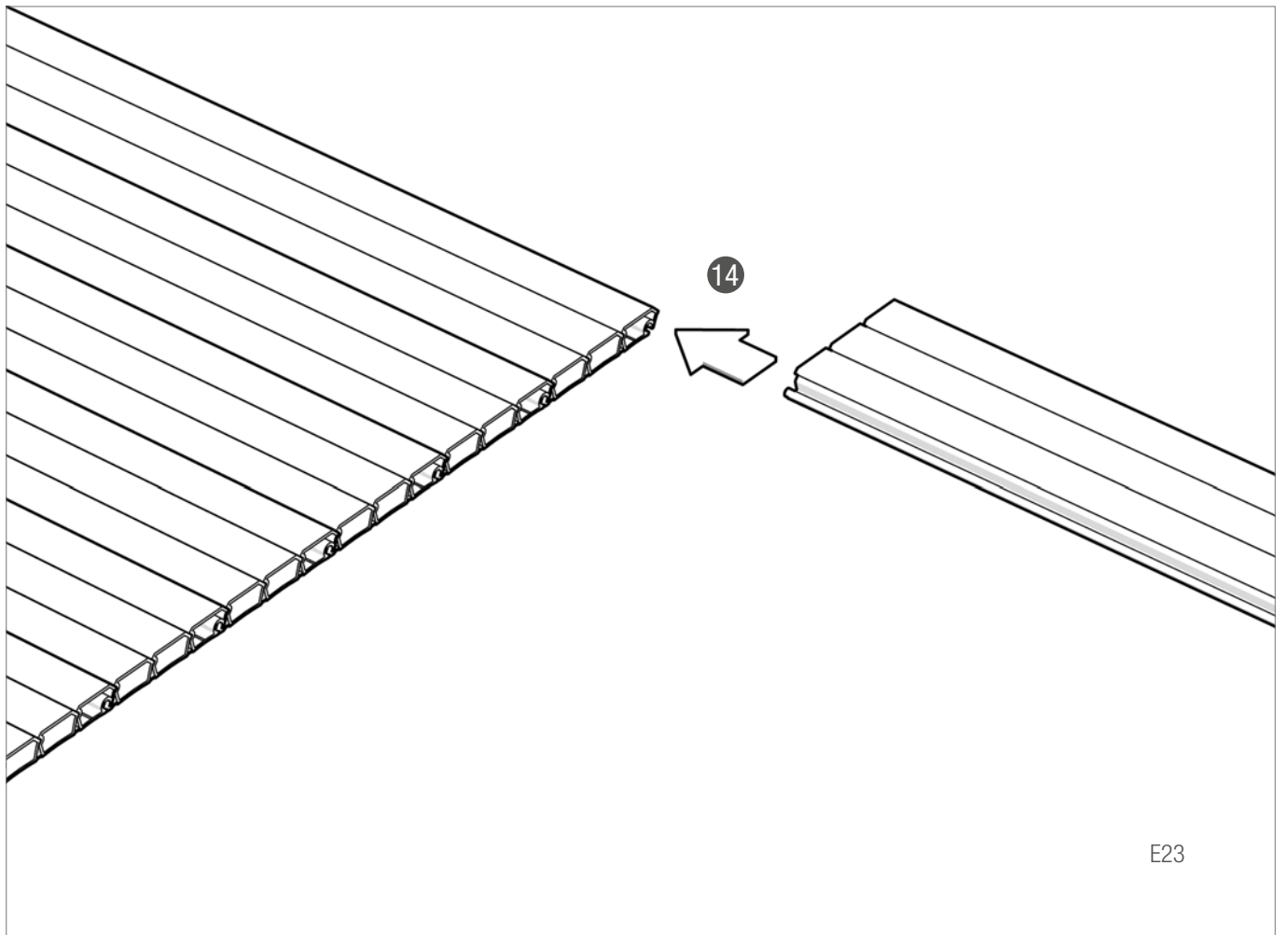




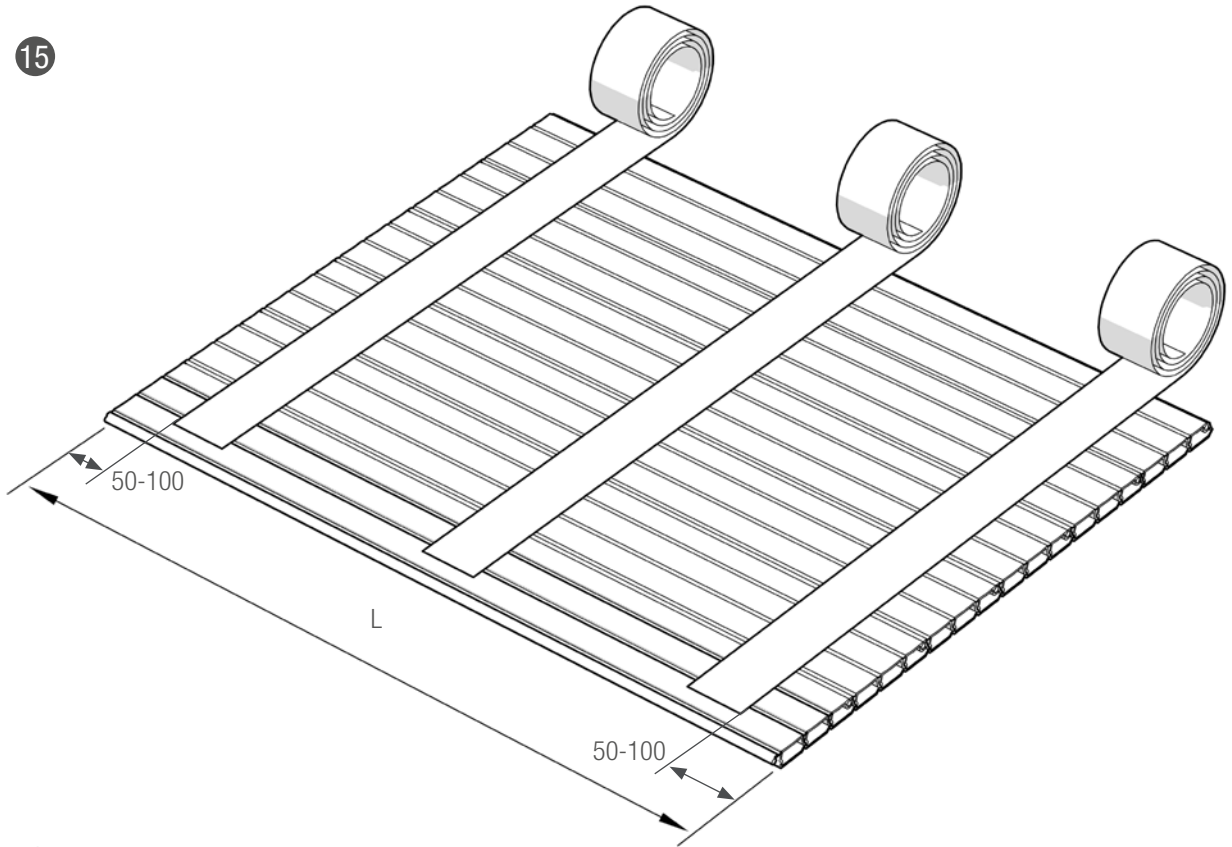








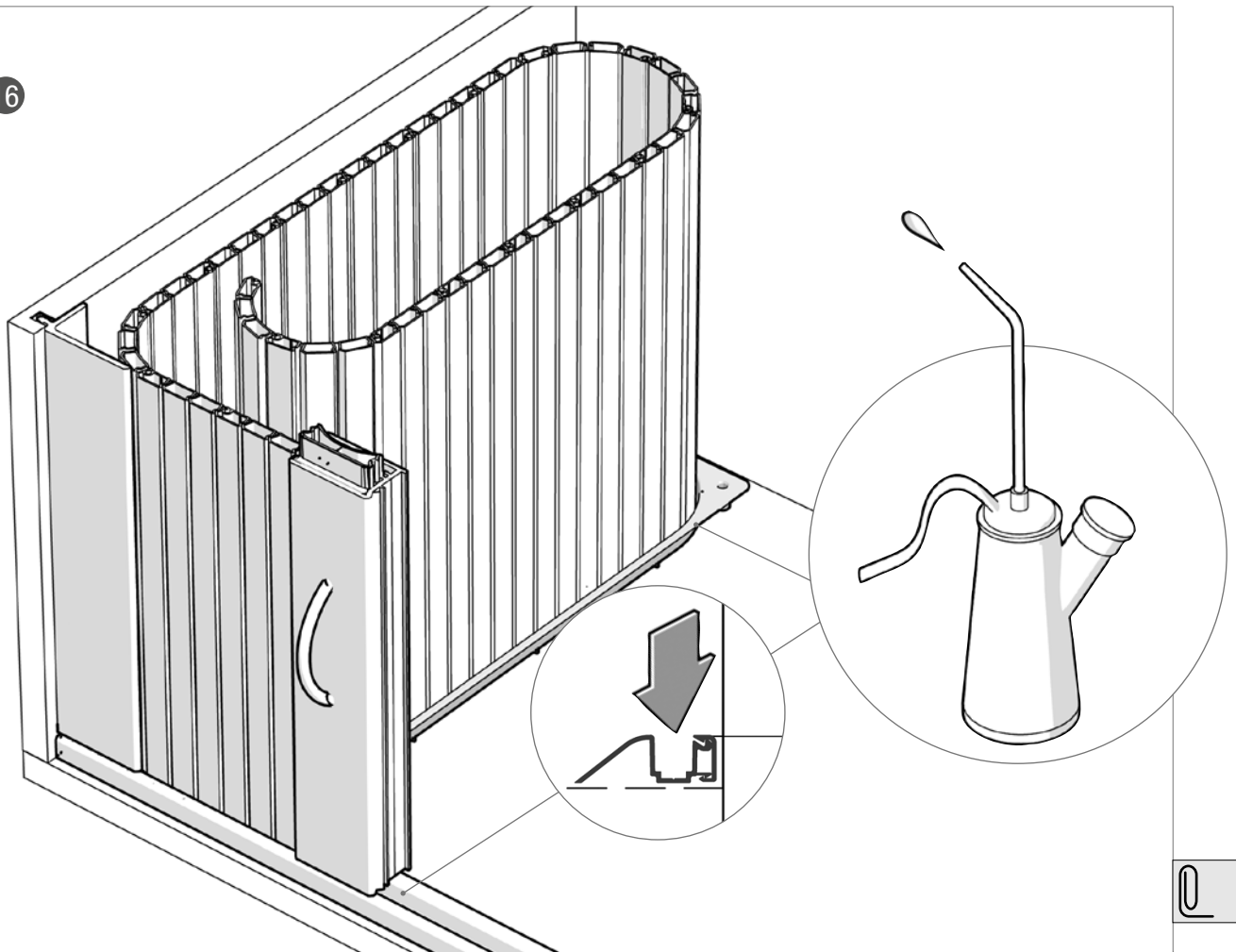
15

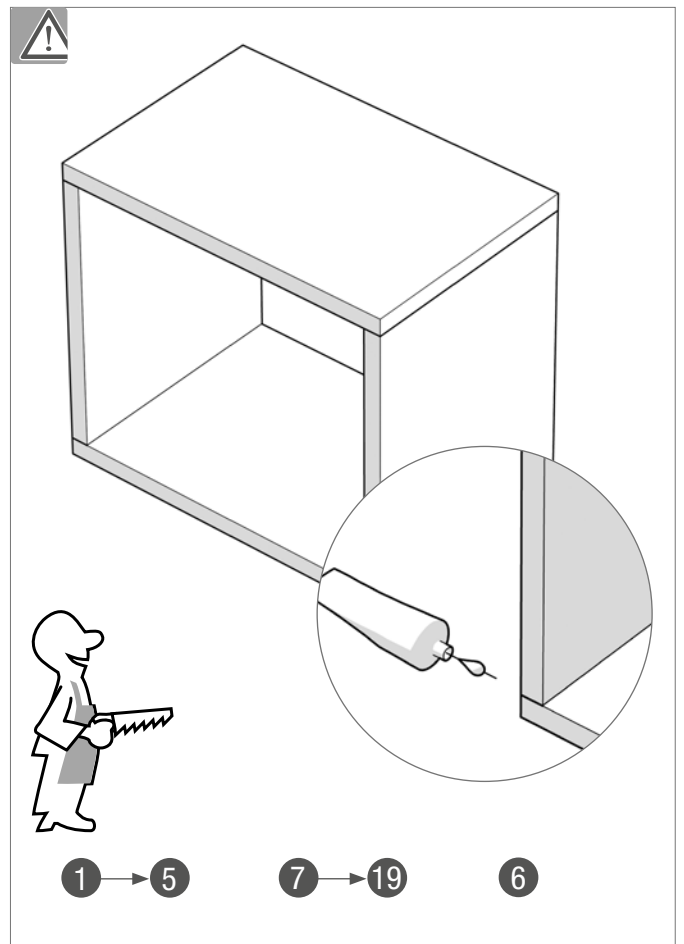
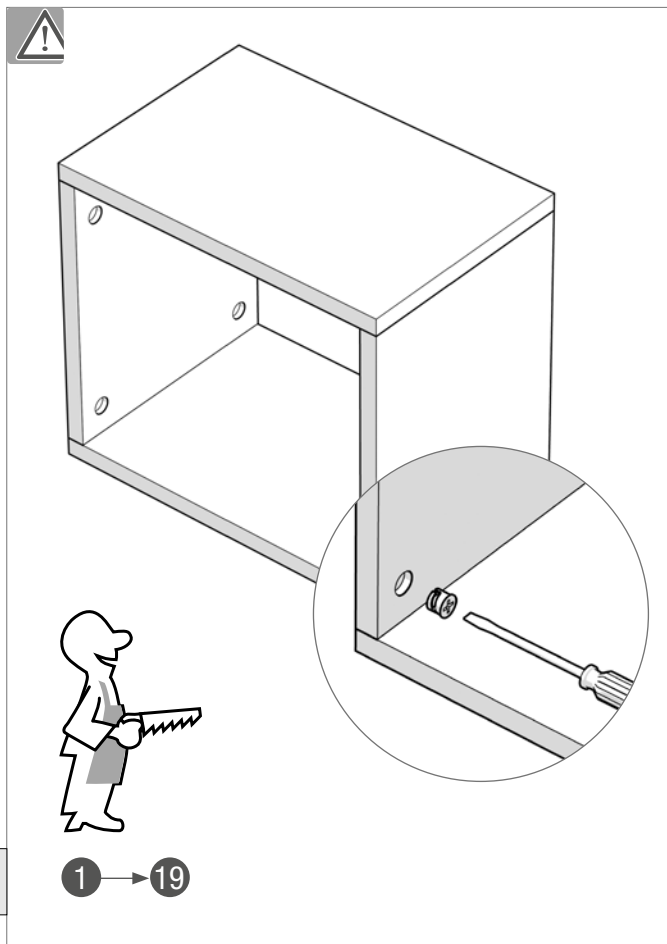
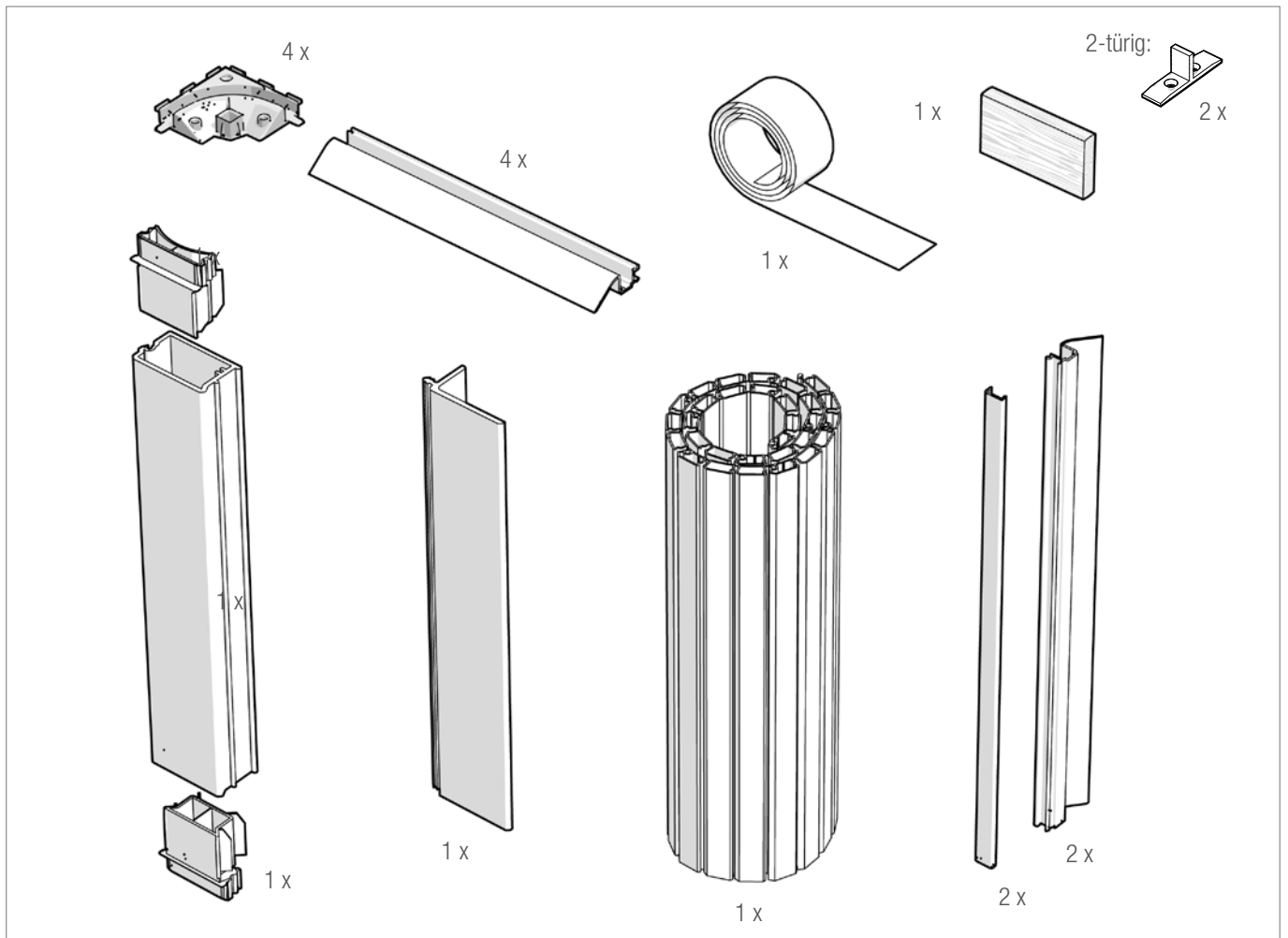


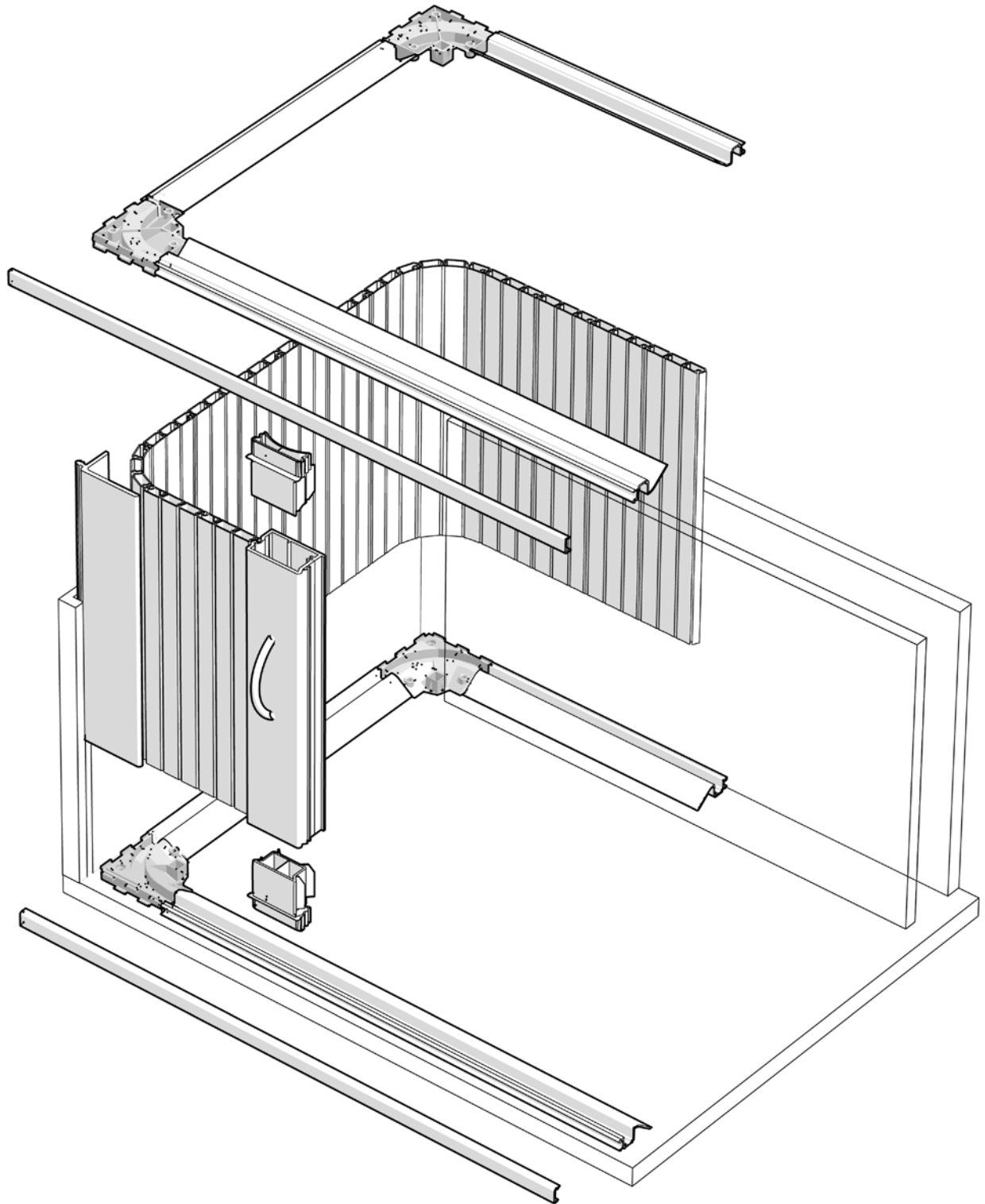
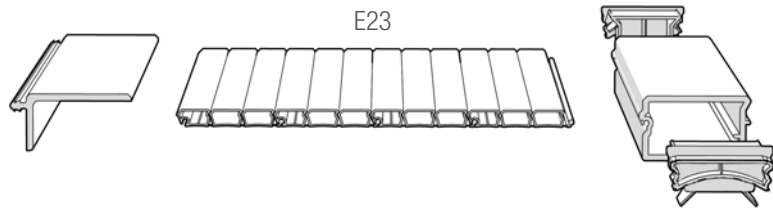
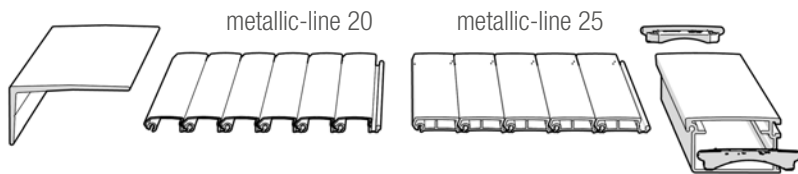
L < 800 mm      3 x  
L > 800 mm      4 x

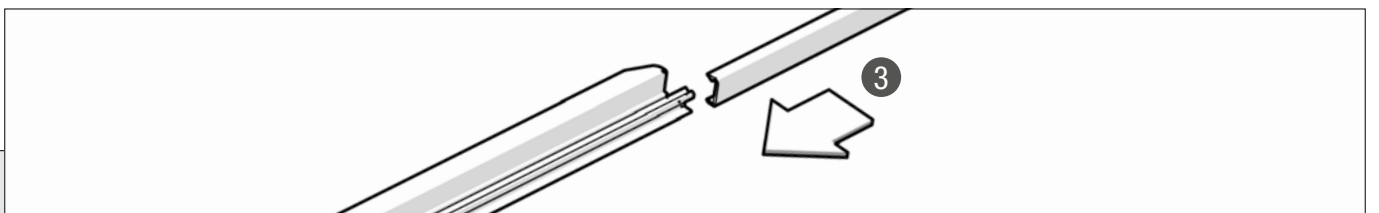
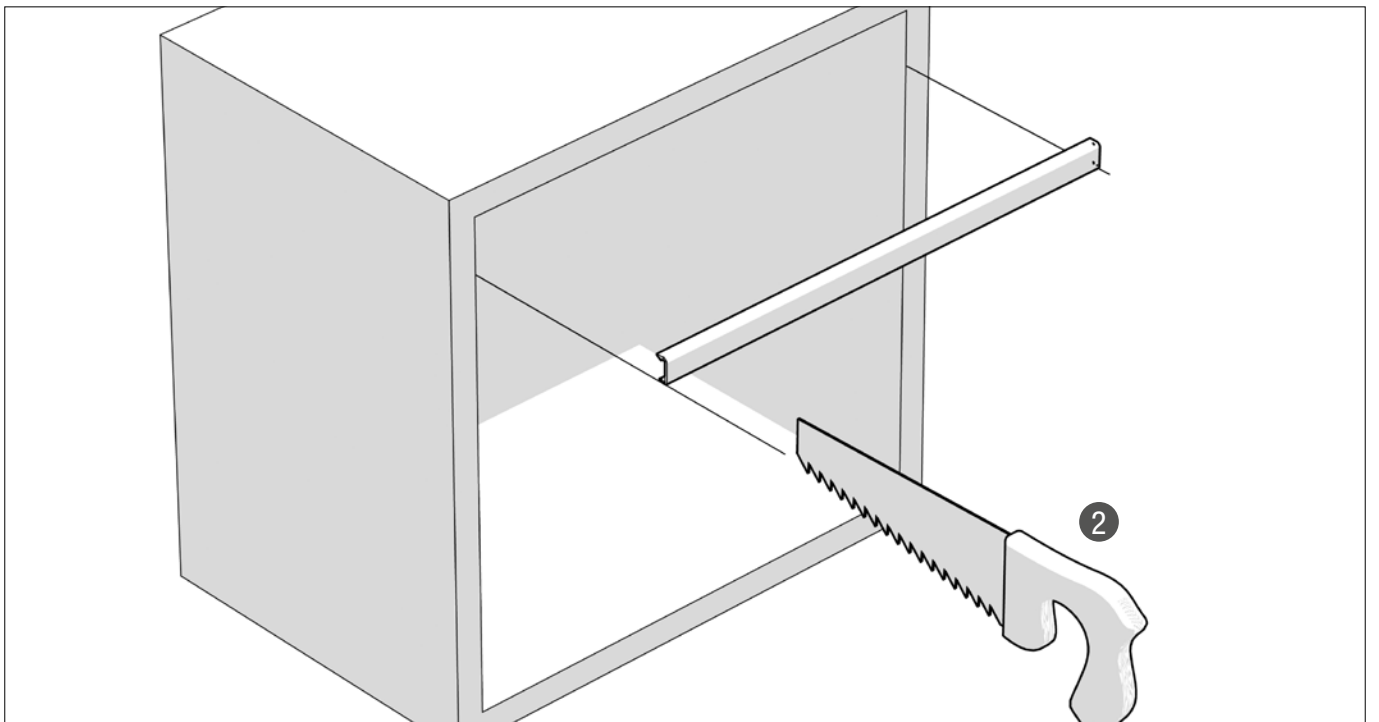
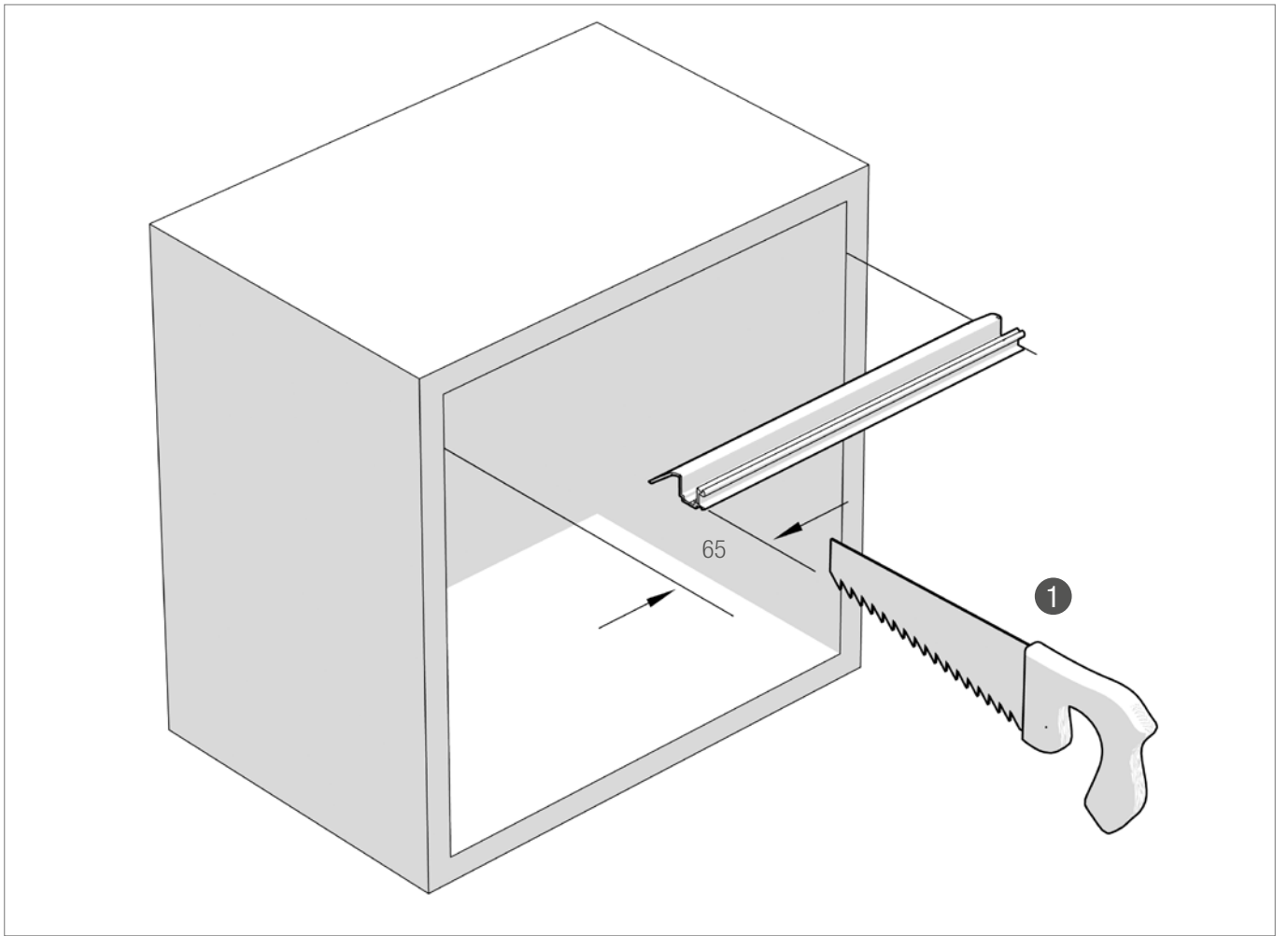
metallic-line 25

16

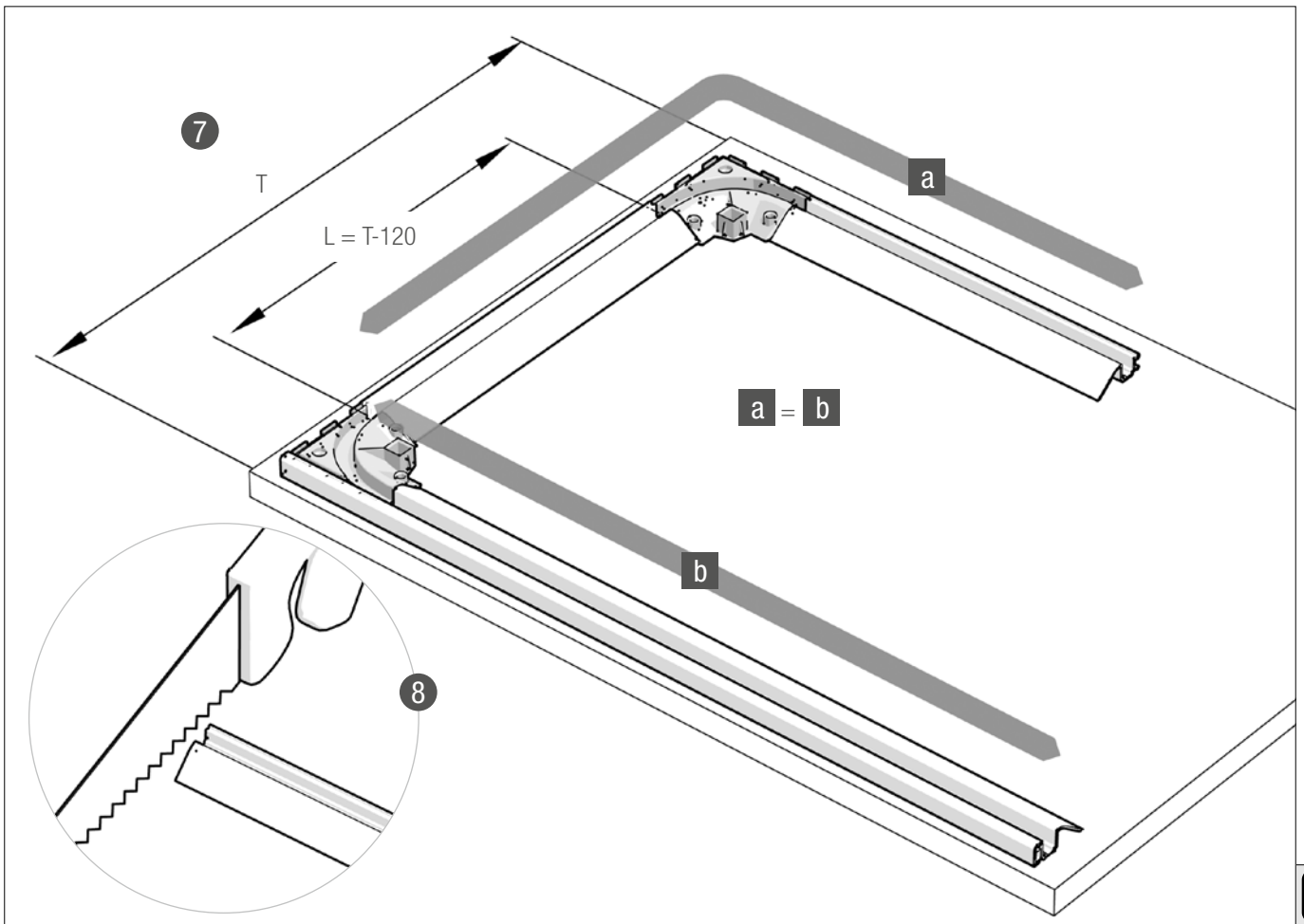
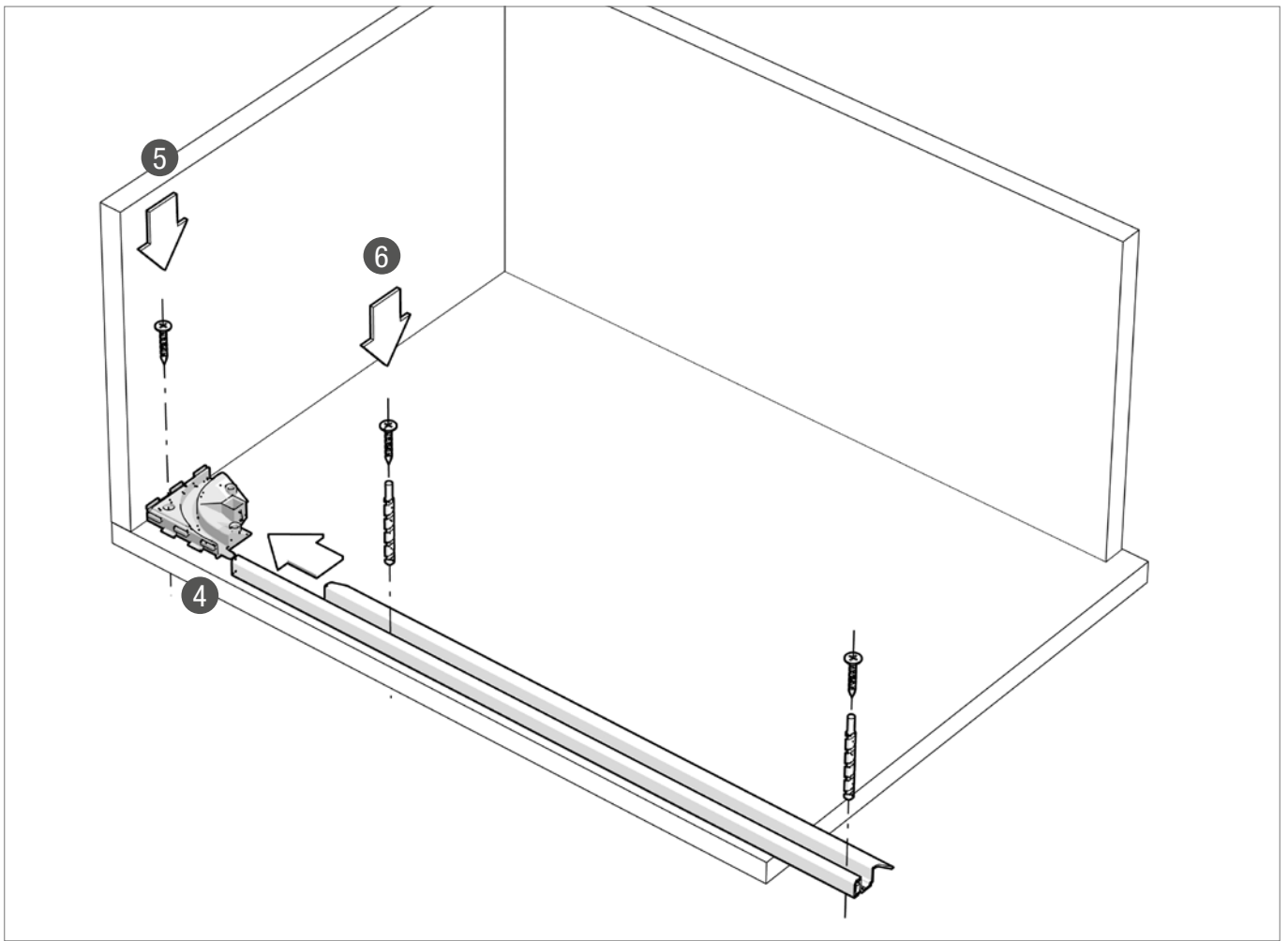


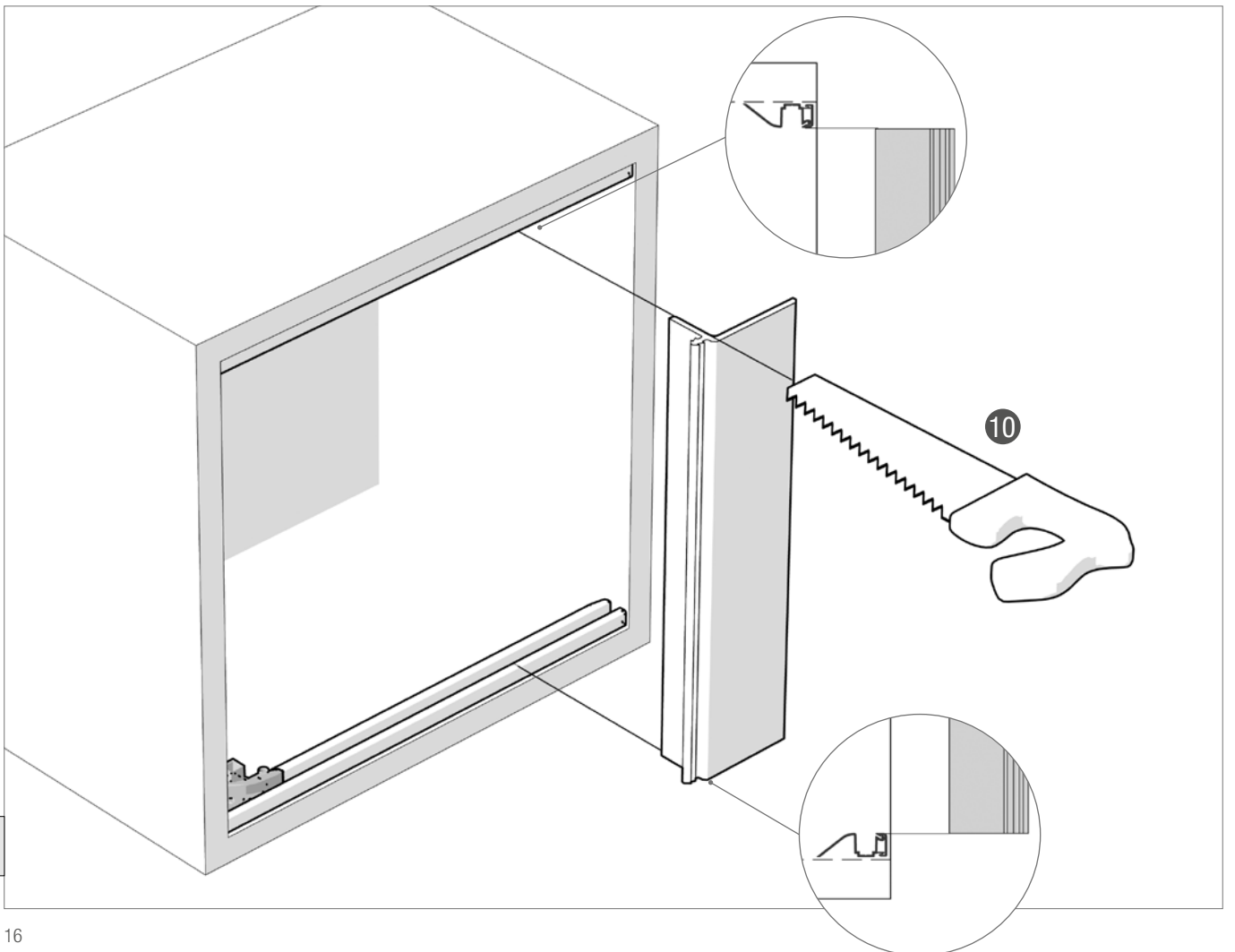
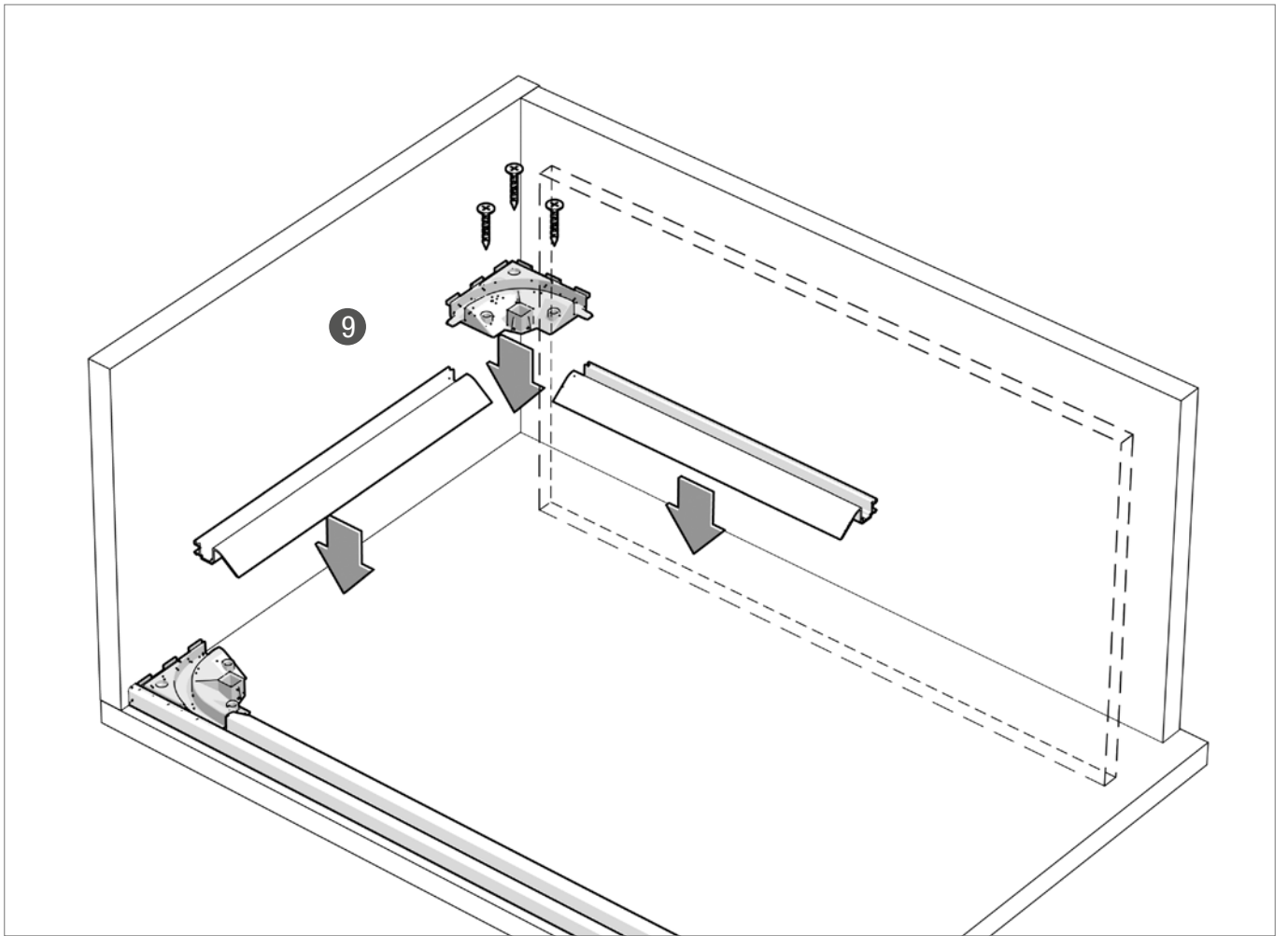




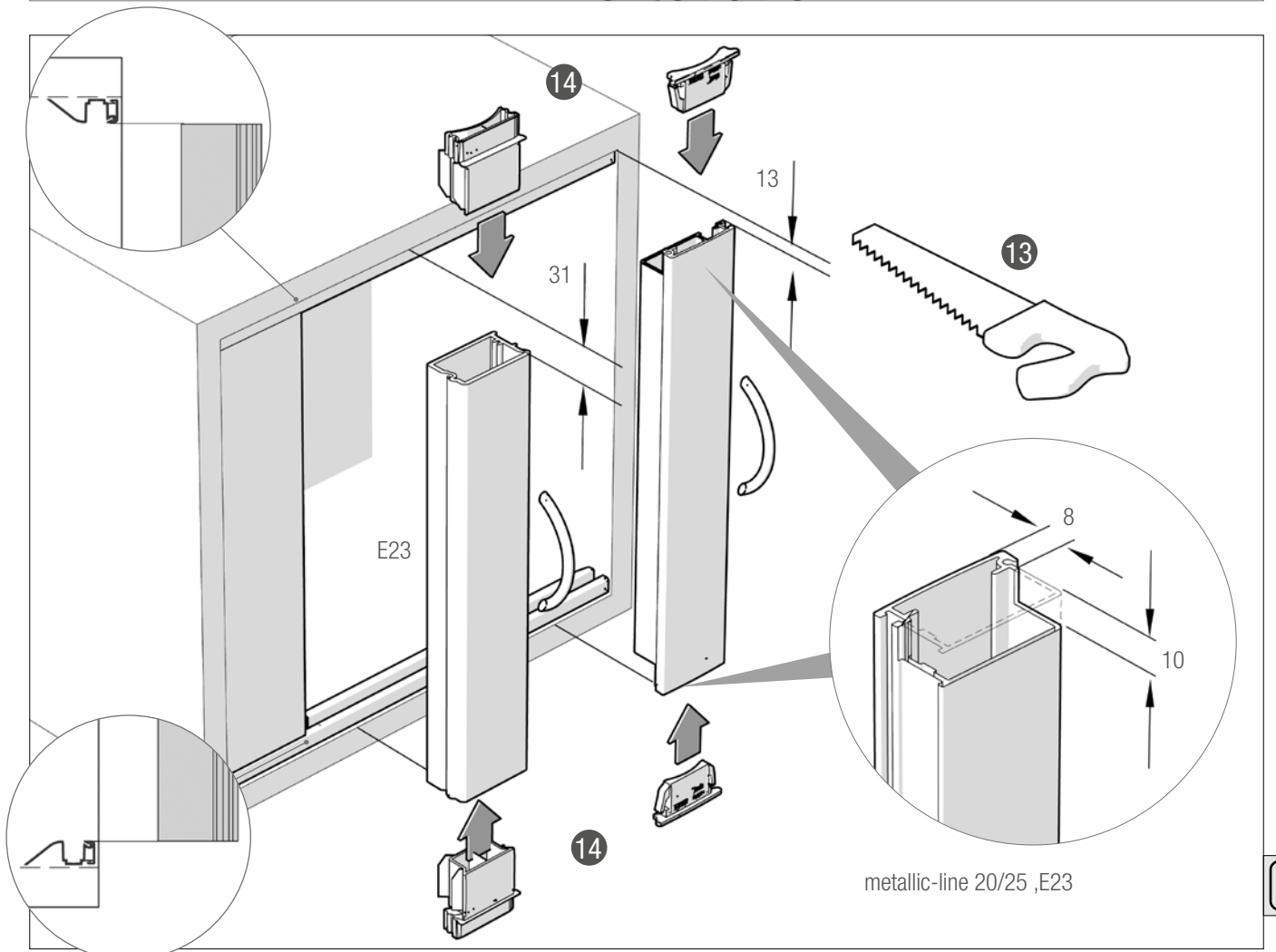
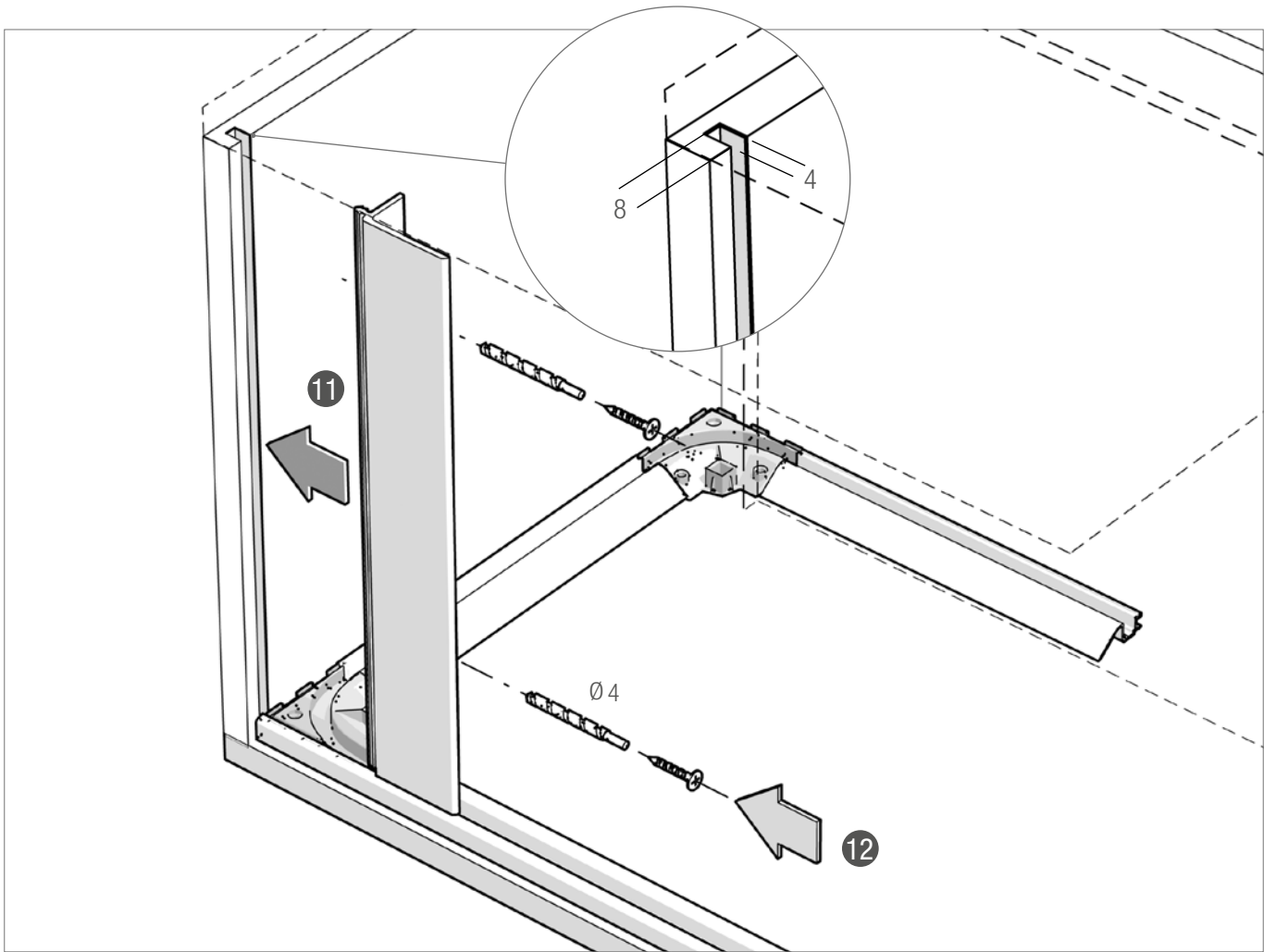


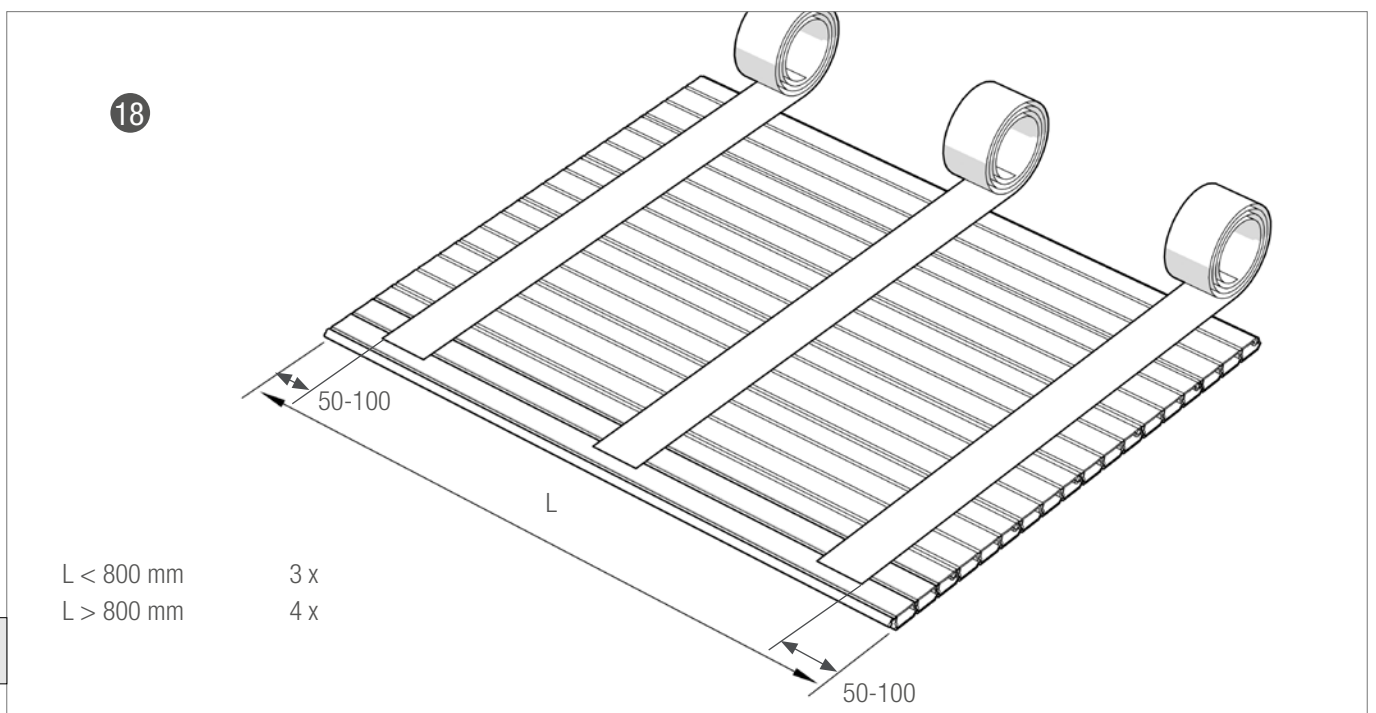
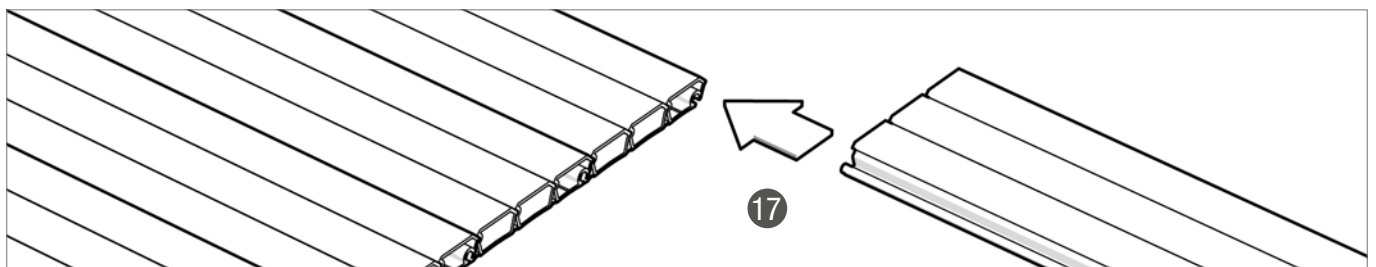
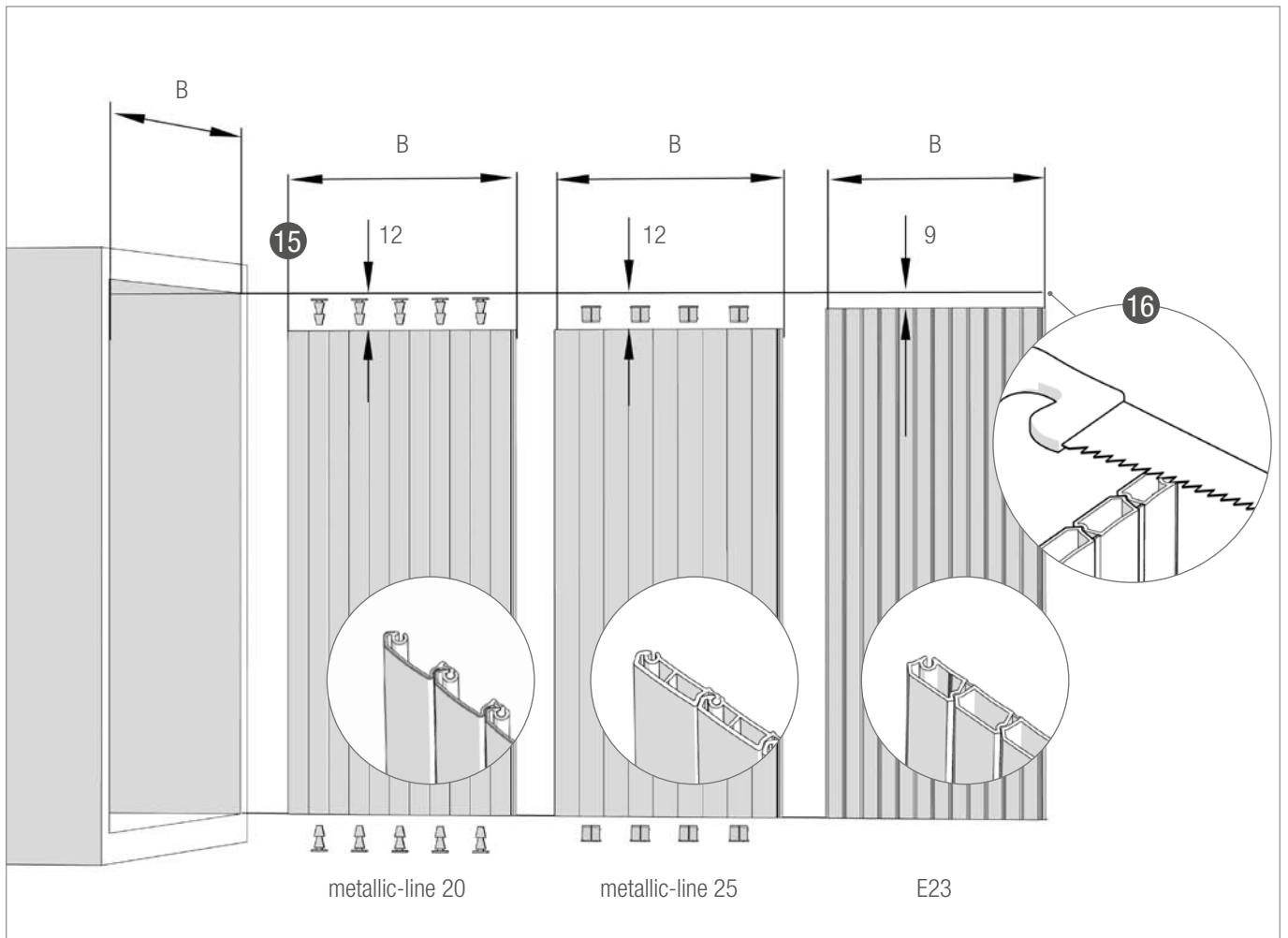




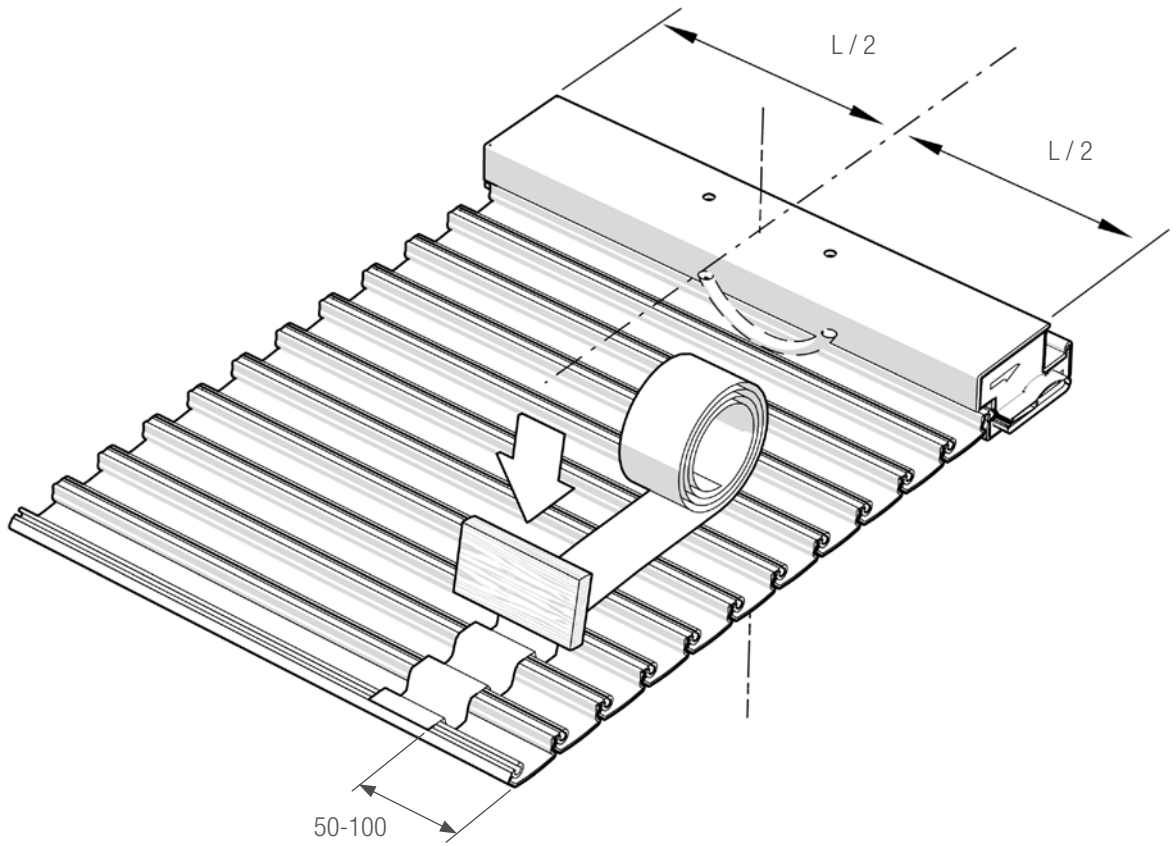








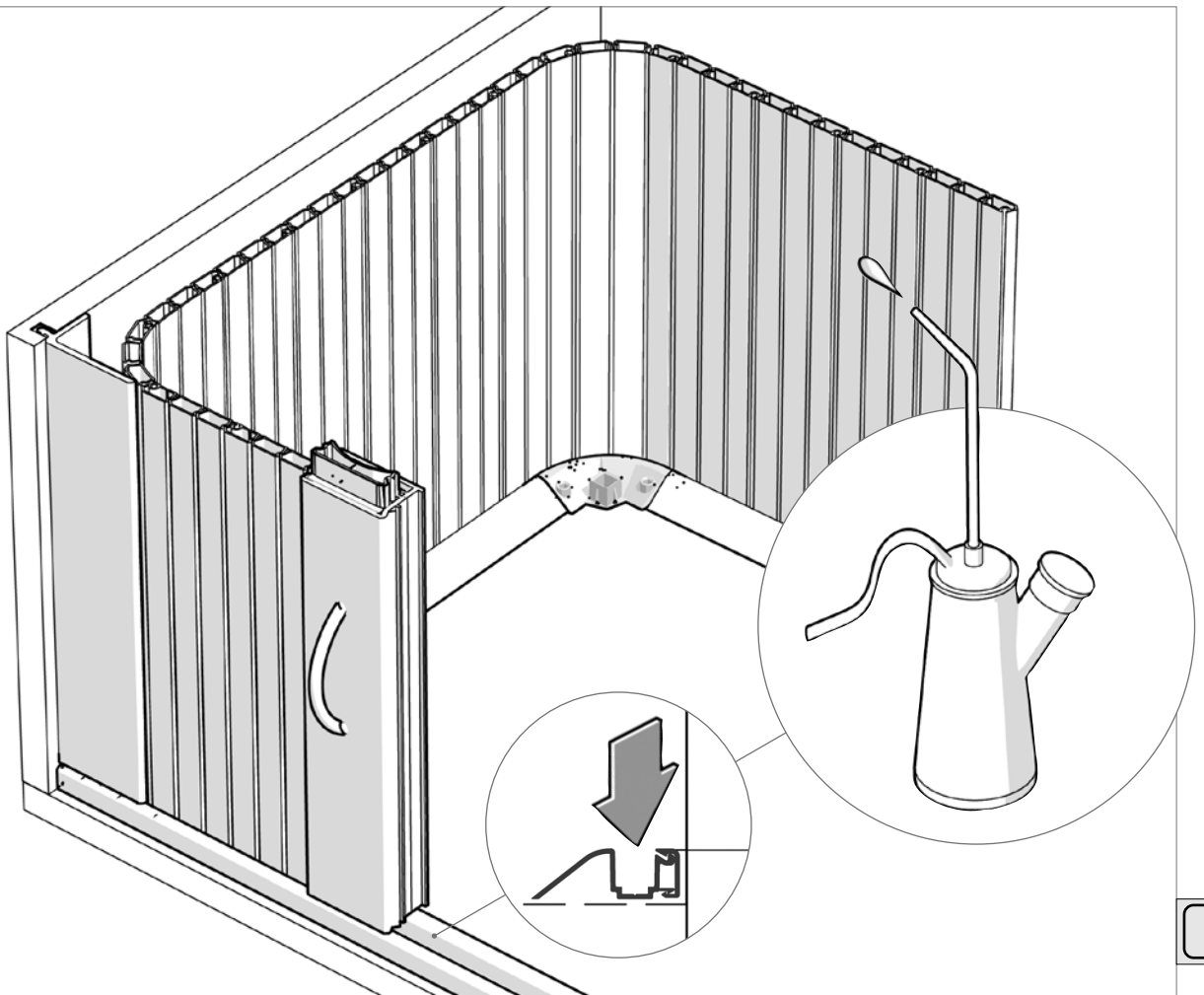
18



L < 600 mm      2 x  
L > 600 mm      3 x

metallic-line 20

19



Unsere anwendungstechnische Beratung in Wort und Schrift beruht auf Erfahrung und erfolgt nach bestem Wissen, gilt jedoch als unverbindlicher Hinweis. Außerhalb unseres Einflusses liegende Arbeitsbedingungen und unterschiedliche Einsatzbedingungen schließen einen Anspruch aus unseren Angaben aus.

Wir empfehlen zu prüfen, ob sich das REHAU Produkt für den vorgesehenen Einsatzzweck eignet. Anwendung, Verwendung und Verarbeitung der Produkte erfolgen außerhalb unserer Kontrollmöglichkeiten und liegen daher ausschließlich in Ihrem Verantwortungsbereich. Sollte dennoch eine Haftung in Frage kommen, richtet sich diese ausschließlich nach unseren Lieferungs- und Zahlungsbedingungen, einsehbar unter [www.rehau.de/LZB](http://www.rehau.de/LZB). Dies gilt auch für etwaige Gewährleistungsansprüche, wobei sich die Gewährleistung auf die gleichbleibende Qualität unserer Produkte entsprechend unserer Spezifikation bezieht.

Our verbal and written advice relating to technical applications is based on experience and is to the best of our knowledge correct but is given without obligation.

The use of REHAU products in conditions that are beyond our control or for applications other than those specified releases us from any obligation in regard to claims made in respect of the products.

We recommend that the suitability of any REHAU product for the intended application should be checked. Utilization and processing of our products are beyond our control and are therefore exclusively your responsibility. In the event that a liability is nevertheless considered, any compensation will be limited to the value of the goods supplied by us and used by you.

Our warranty assumes consistent quality of our products in accordance with our specification and in accordance with our general conditions of sale.

Nos conseils d'application technique, écrits ou oraux, fondés sur notre expérience et nos meilleures connaissances, sont cependant donnés sans engagement de notre part. Des conditions de travail que nous ne contrôlons pas ainsi que des conditions d'application autres excluent toute responsabilité de notre part.

Nous conseillons de vérifier si le produit REHAU est bien approprié à l'utilisation envisagée. Etant donné que l'application, l'utilisation et la mise en œuvre de nos produits s'effectuent en dehors de notre contrôle, elles n'engagent que votre seule responsabilité. Si, malgré tout, notre responsabilité venait à être mise en cause, elle serait limitée à la valeur de la marchandise que nous avons livrée et que vous avez utilisée. Notre garantie porte sur une qualité constante de nos produits conformément à nos spécifications et à nos conditions générales de livraison et de paiement.

La nostra consulenza tecnica verbale o scritta si basa sull'esperienza e le conoscenze più recenti in merito, ma non costituisce alcun impegno. Condizioni di impiego ed esercizio particolari che esulano dalla ns. sfera di competenza escludono qualunque ns. responsabilità.

Raccomandiamo di verificare se il prodotto REHAU è adatto all'impiego da Voi previsto. La lavorazione, l'applicazione e l'uso dei ns. prodotti escono dal nostro controllo e sono dunque di Vs. completa responsabilità. Qualora si dovesse considerare una ns. responsabilità, questa sarà limitata al valore della merce da noi fornita e da Voi utilizzata. La ns. garanzia assicura costanza nella qualità dei prodotti REHAU conformemente alle ns. specifiche e condizioni generali di fornitura e pagamento.

Nuestro asesoramiento técnico de aplicación, verbal o escrito, se basa en nuestra experiencia y nuestro conocimiento, pero se entiende sin compromiso. Condiciones de trabajo que estén fuera de nuestra influencia y campos de aplicación que sean diferentes a los recomendados nos eximen de toda responsabilidad sobre reclamaciones relacionadas con nuestras indicaciones. Aconsejamos comprobar si el producto REHAU es apropiado para la aplicación prevista. La aplicación, utilización y manejo de los productos se encuentran fuera de nuestras posibilidades de control, siendo por consiguiente, de su exclusiva responsabilidad. Si, a pesar de esto, hubiera lugar a asumir una responsabilidad, ésta queda limitada para todos los daños sólo al valor de la mercancía suministrada por nosotros y utilizadas por Usted. Nuestra garantía se basa en una calidad constante de nuestros productos según nuestras especificaciones y de acuerdo con las Condiciones Generales de Venta.

Udzielane przez nas porady fachowe, tak pisemne, jak i ustne, oparte są na naszych doświadczeniach i wiedzy, nie mogą jednak stanowić wiążącej informacji dla ewentualnych roszczeń. Warunki wykonania oraz różne przypadki zastosowań, na które nie mamy wpływu, wykluczają prawo do roszczeń na podstawie udzielonych przez nas informacji. Zalecamy każdorazowo upewnić się, czy dany produkt REHAU nadaje się do realizowanej przez Państwa inwestycji.

Zastosowanie i wykonanie inwestycji z wykorzystaniem naszych wyrobów odbywa się poza zasięgiem naszych możliwości kontroli i dlatego też to właśnie Państwo ponosicie ostateczną odpowiedzialność.

De in dit drukwerk vermelde maten zijn richtwaarden. Inzake toleranties gelden uitsluitend onze leverings- en betalingsvoorwaarden. Wij adviseren dan ook een controle of de in dit drukwerk genoemde producten technisch geschikt zijn voor het beoogde doel.

Toepassing, gebruik en verwerking van onze producten liggen buiten onze controlemogelijkheden en vallen derhalve uitsluitend onder uw verantwoording. Onze garantie betreft in elk geval een gelijkblijvende kwaliteit overeenkomstig onze specificaties, volgens onze U bekende leverings- en betalingsvoorwaarden. Mocht een aanspraak worden gedaan op garantie dan blijft zij in alle schadegevallen beperkt tot de waarde van de door ons geleverde en de door U verwerkte goederen.

Naše ústní a písemné poradenské služby jsou založeny na zkušenostech a nejvyšším stupni znalostí, jsou však míněny jako nezávazné informace. Pro neobvyklé pracovní podmínky a způsoby použití, které nelze z naší strany ani vyzkoušet, ani ovlivnit, nelze vycházet z našich údajů o vlastnostech výrobků.

Doporučujeme vyzkoušet, zda se daný výrobek firmy REHAU opravdu hodí pro zamýšlené použití. Další zpracování a způsoby použití našich výrobků odběratelem leží mimo rámec našich možností kontroly a proto za ně plně odpovídá odběratel.

Pokud by přesto došlo ke sporu v otázce záruky za výrobky, je třeba říci, že poskytujeme záruku pouze do výše celkové ceny námi dodaných a odběratelem použitých výrobků, a to pro jakýkoliv rozsah vzniklé škody. Naše záruka se vztahuje na časově stálou kvalitu našich výrobků v souladu s naší specifikací a s našimi všeobecnými dodacími a platebními podmínkami.

Наши практические устные и письменные технические консультации основываются на опыте и проводятся с полным знанием дела, но, тем не менее, не являются обязательными к выполнению указаниями.

Находящиеся вне нашего влияния различные условия производства и эксплуатации исключают какие-либо претензии по нашим рекомендациям. Рекомендуется проверить, насколько пригоден для предусмотренного Вами использования продукт REHAU. Применение и использование, а также переработка продукта

происходят вне нашего контроля и поэтому всецело попадают под Вашу ответственность. В случае возникновения вопроса об ответственности возмещение ущерба распространяется только на стоимость поставленного нами и использованного Вами товара. Наши гарантии распространяются на стабильное качество нашего продукта, выпускаемого согласно нашей спецификации и в соответствии с нашими общими условиями поставки и оплаты.