



INSTRUCCIONES DE SERVICIO

TERMOSTATO AMBIENTE NEA 230 V / 24 V

INSTRUCCIONES DE SERVICIO

TERMOSTATO AMBIENTE NEA 230 V / 24 V

ÍNDICE

1	Informaciones e indicaciones de seguridad	3
2	Descripción del sistema	5
2.1	Componentes del sistema Nea	5
2.2	Lista de funciones	6
2.3	Datos técnicos	7
3	Instalación	10
3.1	Estructura del sistema	10
3.2	Conexión de los termostatos Nea H y Nea HT con centro de cableado Nea H 230 V / 24V	11
3.3	Conexión de los termostatos ambiente Nea H y Nea HT sin utilizar el centro de cableado	12
3.4	Conexión de los termostatos ambiente Nea HCT utilizando el centro de cableado Nea HK 24 V	13
3.5	Conexión del termostato ambiente Nea HCT sin utilizar el centro de cableado	14
3.6	Utilización de un sensor de punto de rocío	15
3.7	Conexión del programador horario Nea al centro de cableado Nea	16
3.8	Conexión de una bomba a los centros de cableado Nea con módulo de bomba	17
4	Parametrización y funciones especiales	18
4.1	Observación previa	18
4.2	Manejo dentro de los niveles de Servicio y Experto	18
4.3	Nivel de Servicio	19
4.4	Nivel Experto	21
4.5	Funciones especiales	24
5	Mensajes de error	25
6	Tratamiento de problemas	26
7	Glosario	28

INSTRUCCIONES DE SERVICIO

TERMOSTATO AMBIENTE NEA 230 V / 24 V

1. Informaciones e indicaciones de seguridad

Ámbito de validez

Las presentes instrucciones de servicio son válidas para España.

Navegación

Al principio de este documento encontrará un índice detallado, con títulos organizados jerárquicamente y los correspondientes números de página.

Pictogramas y logotipos



Indicación de seguridad



Nota legal



Información importante a tener en cuenta



Las presentes instrucciones de servicio son una información adicional y de profundización para el profesional. Es aplicable a los termostatos ambiente Nea 230V y Nea 24 V, en combinación con los centros de cableado y con los restantes componentes del sistema de regulación.

No reemplaza las instrucciones de manejo y de montaje incluidas con el aparato.

Consultar las informaciones básicas sobre cableado del sistema y manejo de los termostatos en las instrucciones que se incluyen con el aparato. Dichas instrucciones están asimismo disponibles para su descarga.



Indicaciones de seguridad e Instrucciones de manejo

- Por su propia seguridad y por la de los demás, lea antes de iniciar el montaje detenida e íntegramente las indicaciones de seguridad e instrucciones de manejo.
- Conserve las instrucciones de manejo y téngalas a mano.
- Si no ha comprendido las indicaciones de seguridad o las diferentes normas de montaje, o éstas le resultan poco claras, dirijase a su delegación comercial REHAU.
- **La no observancia de las informaciones/instrucciones sobre seguridad puede causar daños materiales y personales.**

Uso previsto

Los termostatos ambiente Nea y los restantes componentes del sistema sólo podrán ser proyectados, instalados y operados de la forma descrita

- en los documentos incluidos con los productos,
- en la Información técnica actual,
- en las presentes Instrucciones de servicio.

Todo uso divergente es considerado indebido, razón por la cual no está permitido.



Respete la normativa nacional e internacional vigente en materia de montaje, instalación, prevención de accidentes y seguridad durante la instalación, así como las indicaciones de las informaciones técnicas.

Los campos de aplicación que no hayan sido previstos en las informaciones técnicas (aplicaciones especiales), deberán ser clarificados con nuestro departamento técnico. Dirijase con este fin a su Delegación Comercial REHAU.

INSTRUCCIONES DE SERVICIO

TERMOSTATO AMBIENTE NEA 230 V / 24 V



Prerrequisitos que debe cumplir el personal

- Confíe el montaje de nuestros sistemas exclusivamente a personal autorizado y formado.
- Las intervenciones en instalaciones eléctricas o partes de cableado deberán ser realizadas solamente por personal dotado de la formación pertinente y autorizado.

Medidas de precaución de carácter general

- Mantenga limpio el lugar donde vaya a realizar la instalación y retire cualquier objeto que pueda obstaculizar el trabajo.
 - Procure una iluminación suficiente de su puesto de trabajo.
 - Mantenga a los niños y a los animales domésticos, así como a las personas no autorizadas, alejadas de las herramientas y los puestos de montaje. Esto rige en especial en el caso de la rehabilitación de zonas habitadas de viviendas.
 - Utilice exclusivamente los componentes previstos para el sistema de regulación instalado en cada caso. El uso de componentes ajenos puede causar accidentes o bien dar lugar a situaciones de peligro.
-

INSTRUCCIONES DE SERVICIO

TERMOSTATO AMBIENTE NEA 230 V / 24 V

2. Descripción del sistema

2.1 Componentes del sistema Nea

Termostatos ambiente Nea H, Nea HT y Nea HCT

Termostatos ambiente a 230V AC o 24V AC para aplicaciones de calefacción y calefacción / refrescamiento.



Fig. 2-1 Termostatos ambiente Nea H, HT y HCT

Sensor remoto Nea

Utilizable como sensor de temperatura del suelo o como sensor de temperatura ambiente adicional en combinación con el termostato Nea HCT.



Fig. 2-2 Sensor remoto Nea

Centros de cableado Nea H y Nea HC

Unidad de conexionado para los termostatos ambiente, los actuadores térmicos y el programador horario.



Fig. 2-3 Centros de cableado Nea H y Nea HC

Programador horario Nea

Programador semanal de 2 canales.



Fig. 2-4 Programador horario Nea

Actuador térmico

Actuador térmico con tensión de funcionamiento 230V AC o 24V AC, grado de protección IP54

Transformador 50 VA

Transformador de seguridad 230 V AC/24 V AC según EN 61558, potencia 50 VA

INSTRUCCIONES DE SERVICIO

TERMOSTATO AMBIENTE NEA 230 V / 24 V

2.2 Lista de funciones

	Nea H	Nea HT	Nea HCT
Calefacción	✓	✓	✓
Refrescamiento			✓
Reducción de la temperatura controlada por el programa horario integrado		✓	✓
Es posible la reducción de la temperatura mediante el "Programador horario Nea"	✓	✓	✓
Visualización de la temperatura actual	✓	✓	✓
Visualización de la hora y el día de la semana actuales		✓	✓
Ajuste de 3 programas de temporización por día		✓	✓
Modos Fiesta y Vacaciones		✓	✓
Función integrada de protección contra congelación de las válvulas	✓	✓	✓
Cambio manual o externo entre los modos operativos Calefacción/Refrescamiento			✓
Sensor remoto conectable			✓

INSTRUCCIONES DE SERVICIO

TERMOSTATO AMBIENTE NEA 230 V / 24 V

2.3 Datos técnicos

Termostato ambiente Nea

	Nea 230 V	Nea 24 V
Color	Carcasa delantera: blanco tráfico (RAL 9016); Carcasa trasera: gris antracita (RAL 7016)	
Tensión de funcionamiento	230 V, AC $\pm 10\%$	24 V, AC -10% / +20%
Corriente de conmutación	0,2 A (carga resistiva)	1 A (carga resistiva)
Fusible	Lento de 0,63 A	Lento de 1 A
Clase de protección	Clase II	Clase III
Número máx. de actuadores térmicos	5 actuadores térmicos	
Grado de protección	IP 30	
Modo de protección contra congelación	5 °C	
Dimensiones delanteras	88 x 88 mm	
Dimensiones traseras	75 x 75 mm	
Profundidad	26 mm	
Temperatura de almacenaje	-20 – 60 °C	
Temperatura de funcionamiento	0 – 50 °C	
Campo de aplicación	En recintos cerrados	

Sensor remoto Nea

Tipo de sensor	NTC 10K (10 kilohmios, 1 % a 25 °C)
Longitud del cable	4 m
Grado de protección	IP 67

Programador horario Nea

Tensión de funcionamiento	230 V AC
Posiciones de memoria	84
Autonomía	10 años

INSTRUCCIONES DE SERVICIO

TERMOSTATO AMBIENTE NEA 230 V / 24 V

Centros de cableado Nea

	Centro de cableado Nea 230 V Calefacción	Centro de cableado Nea 24 V Calefacción, Calefacción y refrescamiento
Color	Base de la carcasa y piezas de cabecera: gris negruzco similar a RAL 7021; Tapa de la carcasa: gris luminoso similar a RAL 7035	
Tensión de funcionamiento	230 V, AC	24 V, AC *)
Contacto de conmutación relé de la bomba **)	Sin potencial mediante relé, 230 V AC: 5A; 24 V DC: 1A	
Fusible	T 4 A H	Lento de 2 A
Clase de protección	Clase II	Clase III
Número máxima de termostatos	6	
Número máx. de actuadores térmicos	12 actuadores térmicos	
Conexiones para controlar los termostatos mediante programas horarios ***)	2	
Grado de protección	IP 20	
Modo de protección contra congelación	5 °C	
Dimensiones alto x fondo x ancho	74 mm x 40 mm x 300 mm	
Temperatura de funcionamiento	0 – 60 °C	
Humedad ambiente	máx. 80%, no condensante	
Campo de aplicación	En recintos cerrados	

*) Se precisa un transformador de 50 VA para la alimentación

**) sólo con la variante de relé de bomba

***) se necesita el programador horario Nea

Transformador 50 VA

Tensión de funcionamiento	230 V AC
Tensión de salida	24 V AC
Potencia	50 VA
Dimensiones B x H x T	68 mm x 70 mm x 75 mm
Otros datos técnicos	Transformador de seguridad según EN 61558 Resistencia a cortocircuitos limitada, con relé de sobretensión integrado Cable de red con clavija moldeada, largo 100 cm Cable en el lado secundario de 30 cm de largo Incluye placa de montaje para la fijación, con clips de montaje para perfil omega

INSTRUCCIONES DE SERVICIO

TERMOSTATO AMBIENTE NEA 230 V / 24 V

Actuador térmico

	Actuador térmico a 230 V	Actuador térmico a 24 V
Tensión de funcionamiento	230 V, AC +10%... -10%, 50/60 Hz	24 V, AC, +20% ... - 10%, 0 - 60 Hz
Corriente de encendido	300 mA durante máx. 200 ms	250 mA durante máx. 2 min
Potencia de funcionamiento		1,8 W
Versión		Normalmente cerrado (NC)
Tiempos de cierre y de apertura		Aprox. 3 min.
Recorrido de actuación		4 mm
Fuerza de actuación		100 N ±5 %
Temperatura ambiente		0 60°C
Grado de protección/clase de protección		IP 54/II
Cuerpo		Poliamida / gris
Cable de conexión		2 x 0,75 mm ² , 1 m
Dimensiones B x H x T		44 mm x 58 mm x 47 mm

INSTRUCCIONES DE SERVICIO

TERMOSTATO AMBIENTE NEA 230 V / 24 V

3. Instalación

3.1 Estructura del sistema

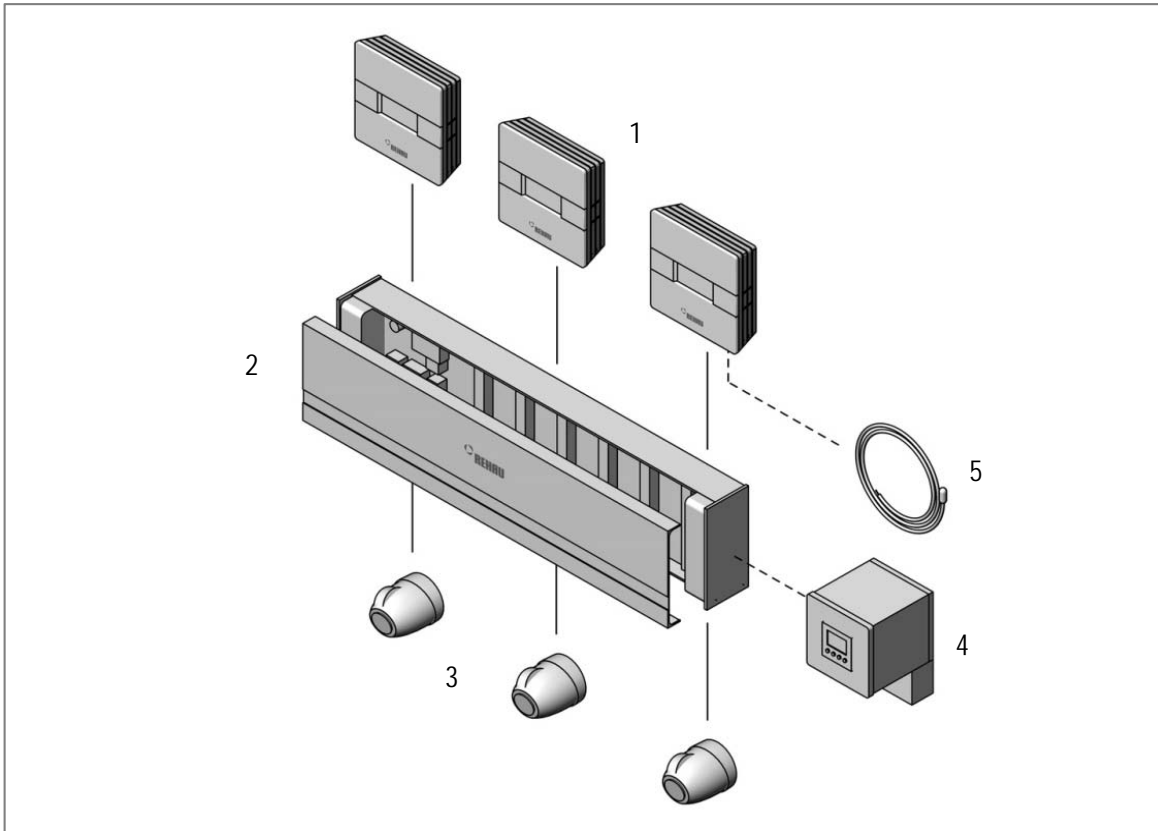


Fig. 3-1 Estructura del sistema de regulación Nea

- 1 - Termostato ambiente Nea
- 2 - Centro de cableado Nea
- 3 - Actuadores térmicos
- 4 - Programador horario Nea
- 5 - Sensor remoto

Los termostatos ambiente Nea, los actuadores térmicos y el programador horario Nea opcional se conectan al centro de cableado.

El centro de cableado Nea permite realizar un cableado seguro y claramente organizado del sistema dentro del armario del distribuidor de la instalación de calefacción.

En el centro de cableado se pueden conectar hasta 6 termostatos ambiente y máximo 12 actuadores térmicos.

Opcionalmente se puede utilizar el programador horario externo para el control centralizado de los horarios del modo reducido.

Los termostatos Nea HCT permiten la conexión de un sensor remoto.



¡Para las aplicaciones de calefacción/refrescamiento se pueden utilizar exclusivamente centros de cableado Nea HC y termostatos ambiente Nea HCT!

¡No está permitido combinar termostatos ambiente Nea HCT con termostatos ambiente Nea H o HT!

INSTRUCCIONES DE SERVICIO

TERMOSTATO AMBIENTE NEA 230 V / 24 V

3.2 Conexión de los termostatos ambiente Nea H y Nea HT a los centros de cableado Nea H 230 V / 24 V

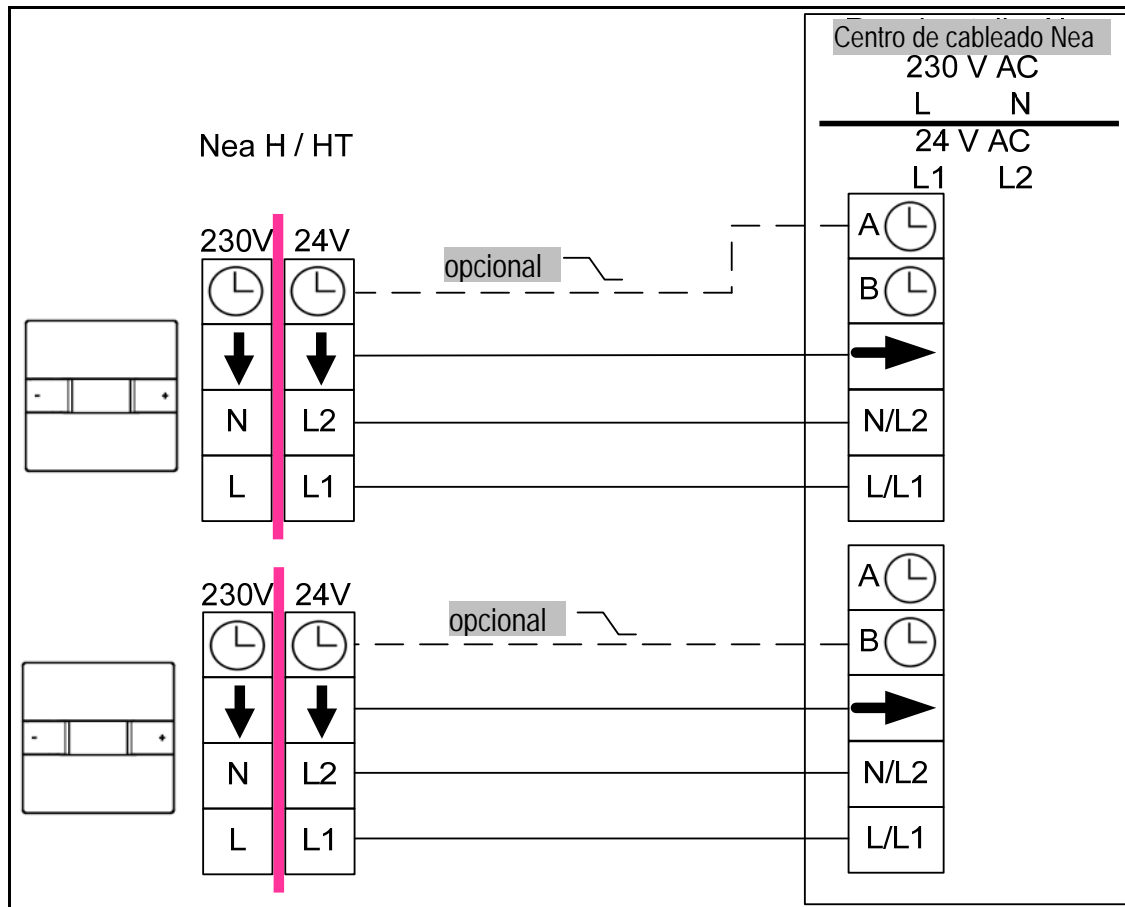


Fig. 3-2 Conexión de los termostatos ambiente Nea H y Nea HT a los centros de cableado Nea H 230 V / 24 V

Aclaración:

La conexión de la señal para el modo reducido (icono de reloj) es opcional. En el centro de cableado Nea hay disponibles 2 señales de programación horaria (A y B). Se puede asignar cada regulador a una de las dos señales de programación horaria. La señal de programación horaria del centro de cableado es generada por el programador horario Nea (programador semanal de 2 canales).

Activación del modo reducido (ahorro energético):

Nea H:

La señal de programación horaria externa sólo es efectiva cuando se ha activado con los mandos del termostato el funcionamiento con programación.

La señal externa no tiene efecto mientras el termostato está operando en los modos normal o reducido.

Nea HT:

Es aplicable lo mismo que en el caso del termostato Nea H, con la diferencia de que en funcionamiento con programación el modo operativo (normal/reducido) predeterminado por el programa interno del termostato queda anulado por la señal externa (se impone el modo reducido). Ver al respecto también el parámetro PE20.

INSTRUCCIONES DE SERVICIO

TERMOSTATO AMBIENTE NEA 230 V / 24 V

3.3 Conexión de los termostatos ambiente Nea H y Nea HT sin utilizar el centro de cableado

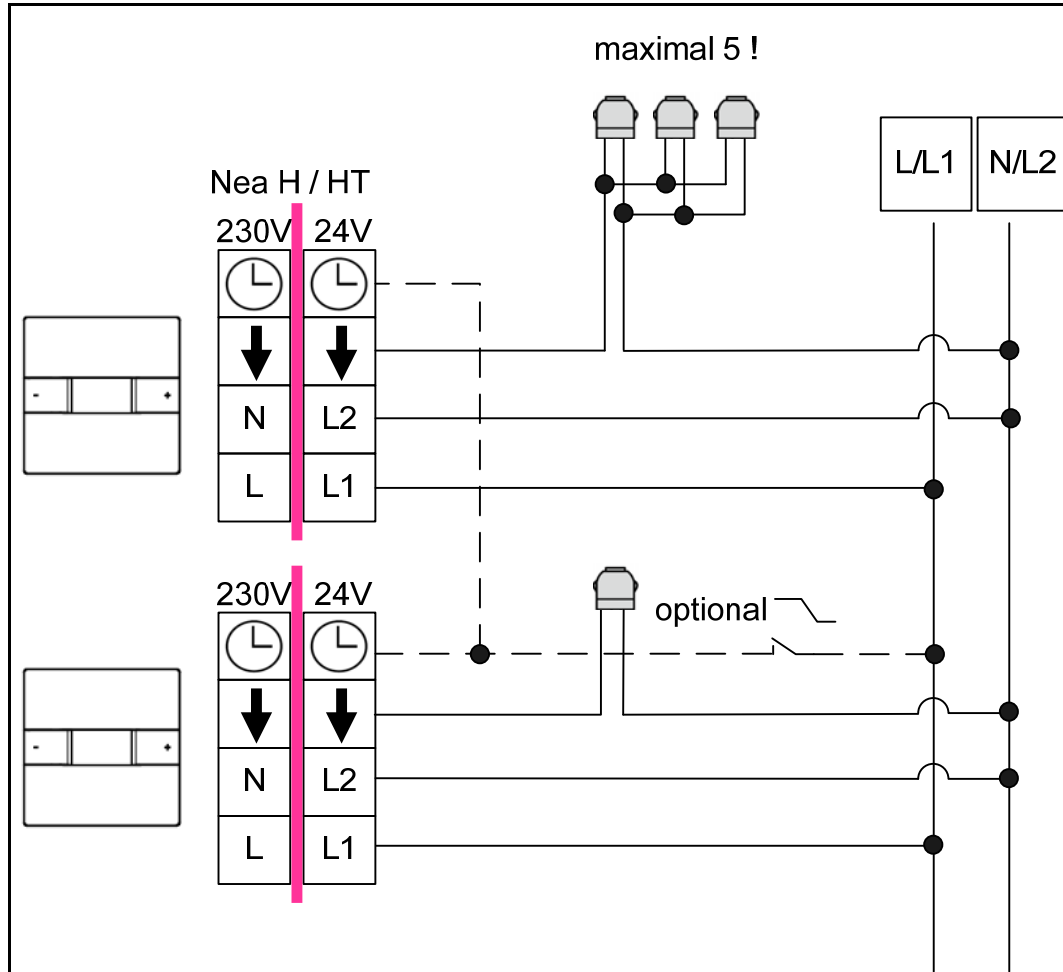


Fig. 3-3 Conexión de los termostatos ambiente Nea H y Nea HT sin utilizar un centro de cableado

Ojo:

La señal para la activación del modo reducido debe tener el potencial L (en los sistemas de 230V) o L1 en los sistemas de 24V.

Esta señal puede estar generada por un programador horario o proceder de un contacto de conmutación (común o independiente para cada termostato).



¡En las instalaciones con varias tomas de tensión de alimentación (p. ej. varios colectores de circuitos de calefacción y, por consiguiente, centros de cableado) hay que vigilar que las fases coincidan tan pronto como exista una conexión galvánica entre los grupos de termostatos!

INSTRUCCIONES DE SERVICIO

TERMOSTATO AMBIENTE NEA 230 V / 24 V

3.4 Conexión de los termostatos ambiente Nea HCT a un centro de cableado Nea HC 24 V

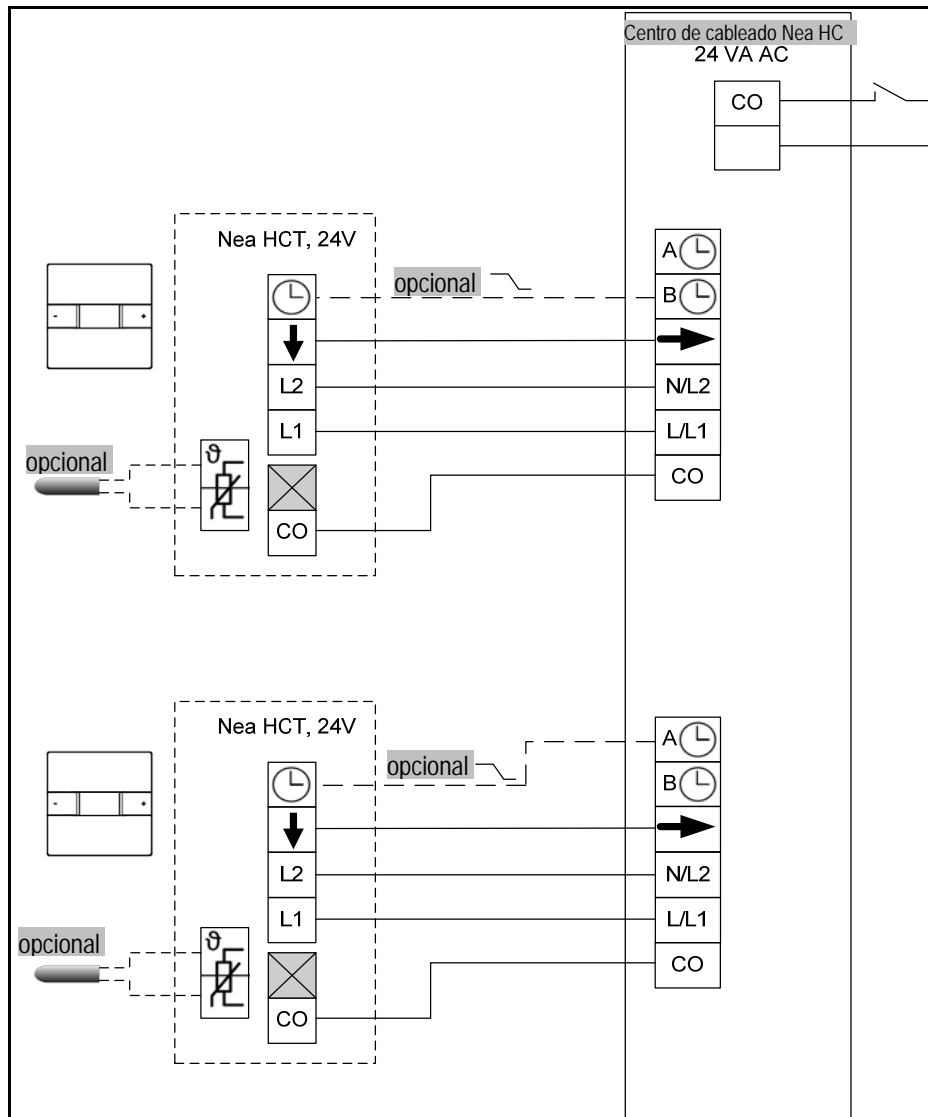


Fig. 3-4 Conexión de los termostatos ambiente Nea HCT a un centro de cableado Nea HC 24 V

Nota:

La señal CO es generada en el centro de cableado. Los termostatos conectados cambian al modo de refrescamiento tan pronto como se cierra el contacto externo en el par de bornes antes mostrado.



Hay que conectar de la forma mostrada en el esquema incluso aquellos termostatos que no deben cambiar al modo de refrescamiento (p. ej. en el cuarto de baño). El modo de refrescamiento se bloquea mediante el parámetro PE9.

No está previsto conectar los termostatos de las gamas Nea H y Nea HT al centro de cableado Nea HC 24 V. Estos termostatos están diseñados para instalaciones que operan exclusivamente en el modo de calefacción y, en caso de operar en el modo de refrescamiento, se deben bloquear aplicando medidas adicionales.

INSTRUCCIONES DE SERVICIO

TERMOSTATO AMBIENTE NEA 230 V / 24 V

3.5 Conexión de los termostatos ambiente Nea HCT sin utilizar el centro de cableado Nea HC 24 V

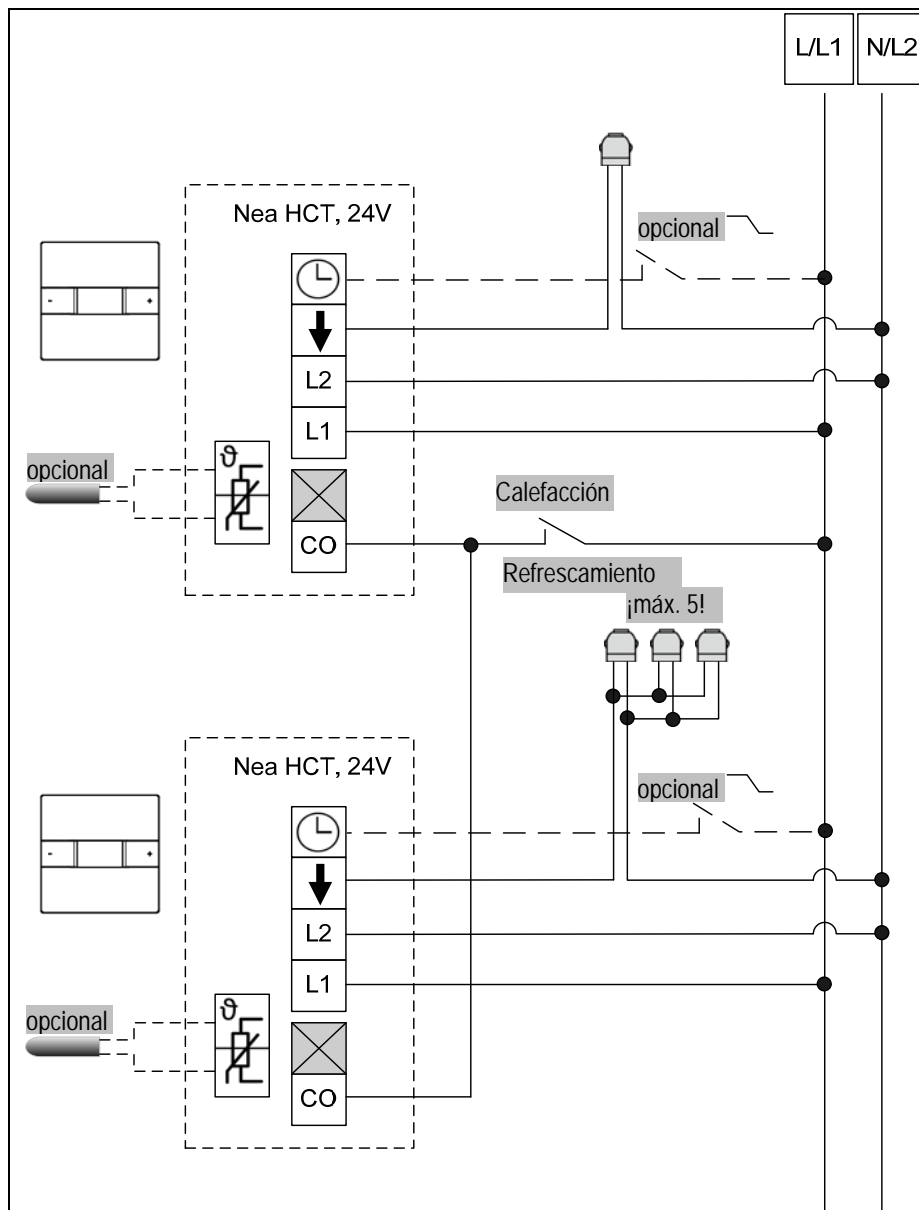


Fig. 3-5 Conexión de los termostatos ambiente Nea HCT sin utilizar el centro de cableado Nea HC 24 V

Aclaración:

La señal para la activación del modo reducido y del modo de refrescamiento debe tener el potencial L1.

La señal para el modo reducido puede estar generada por un programador horario o proceder de un contacto de conmutación (común o independiente para cada termostato).



¡En las instalaciones con varias tomas de tensión (p. ej. varios colectores calefacción y, por consiguiente, varios centros de cableado) hay que vigilar que las fases coincidan cuando haya una conexión galvánica entre los grupos de termostatos!

INSTRUCCIONES DE SERVICIO

TERMOSTATO AMBIENTE NEA 230 V / 24 V

3.6 Utilización de un sensor de punto de rocío

Fijar los sensores de punto de rocío en el punto más frío del tubo de la impulsión. Al hacerlo procurar que el sensor de punto de rocío (TPW) quede suficientemente bañado por el aire ambiente.

El TPW se conecta como contacto normalmente cerrado en la línea de alimentación de los actuadores térmicos, de forma que, en caso de formarse condensado, se interrumpa el comandamiento de los actuadores térmicos.

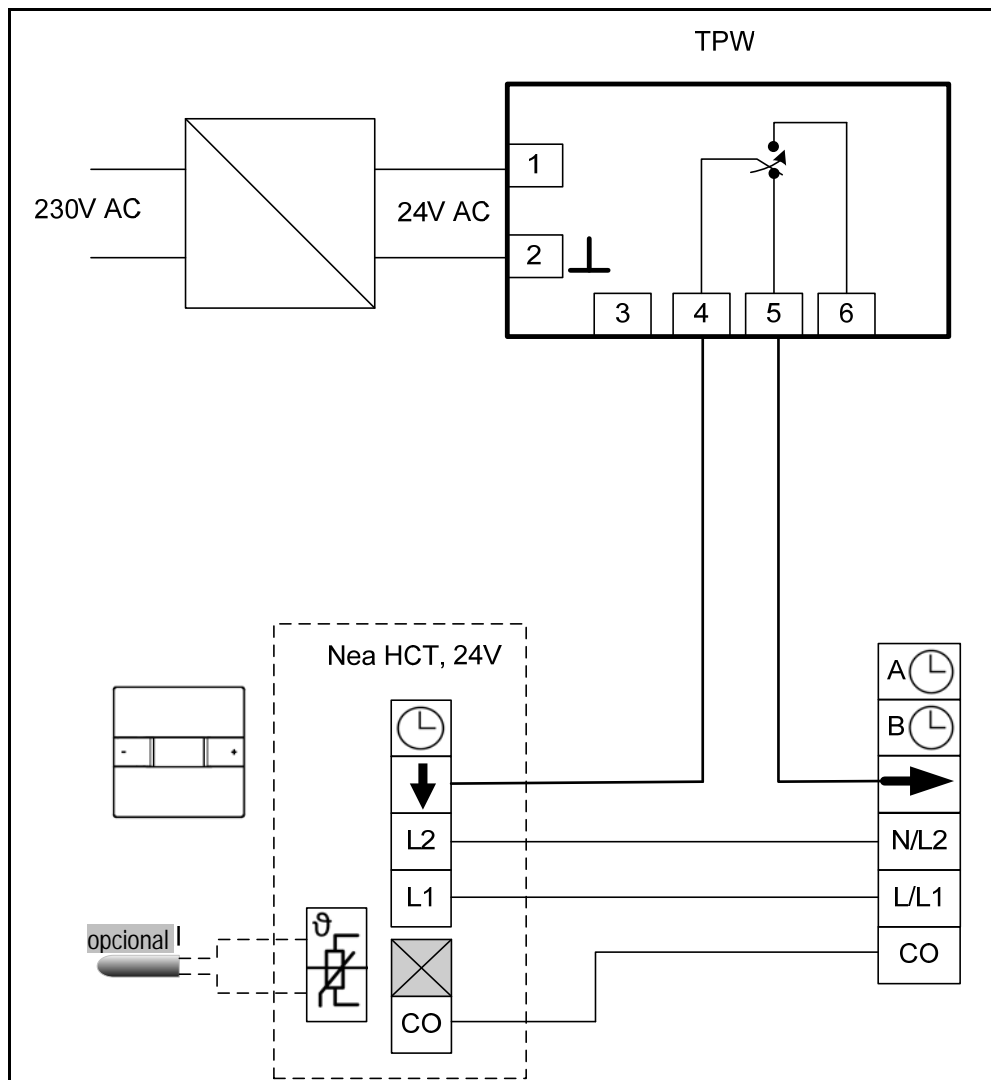


Fig. 3-6 Utilización de un sensor de punto de rocío

Nota:

El esquema eléctrico muestra el sensor de punto de rocío TPW. La potencia de consumo máxima del sensor de punto de rocío TPW es 1 VA, de forma que, por regla general, se puede aprovechar la tensión de alimentación de 24 V del centro de cableado para alimentar el TPW.

La potencia controlada por el TPW es 24 V, 1A, suficiente para 5 actuadores térmicos.

INSTRUCCIONES DE SERVICIO

TERMOSTATO AMBIENTE NEA 230 V / 24 V

3.7 Conexión del programador horario Nea al centro de cableado Nea

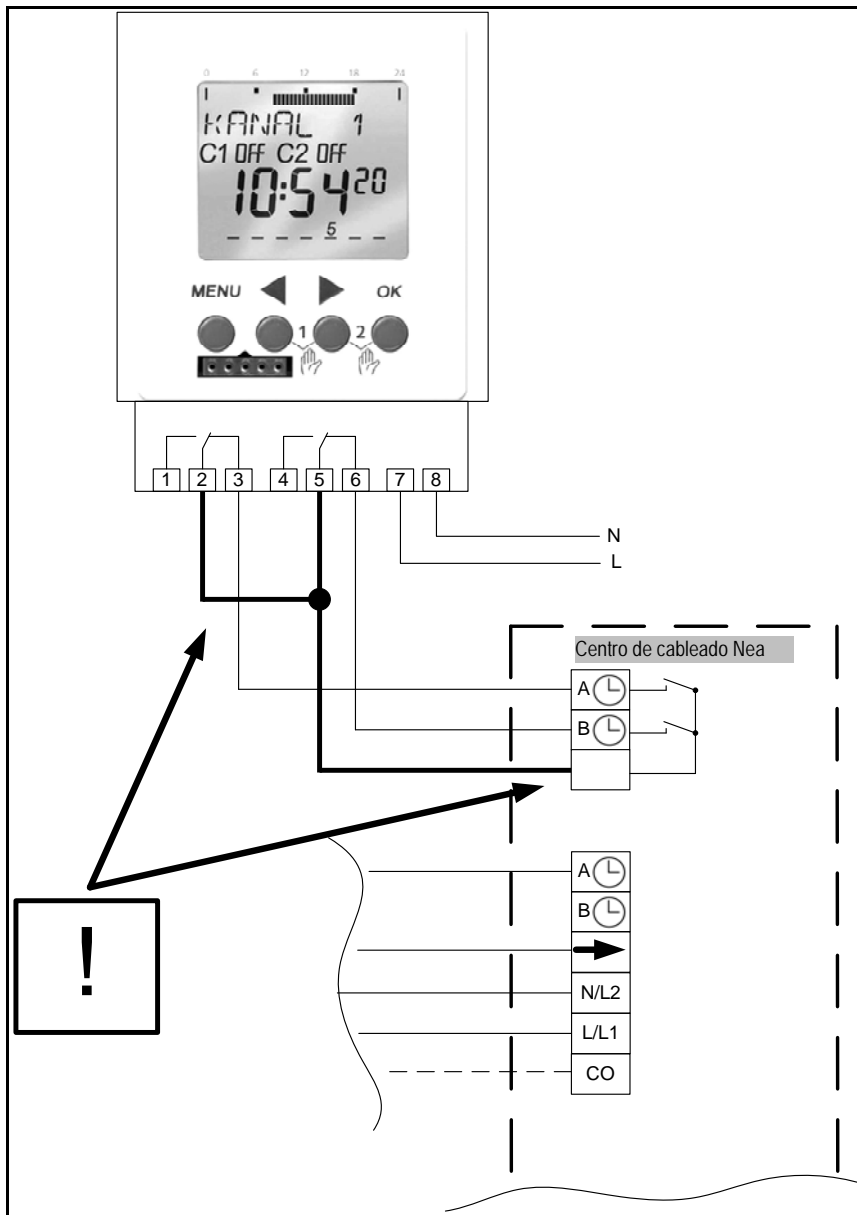


Fig. 3-7 Conexión del programador horario Nea al centro de cableado Nea



¡Es imperativo respetar el conexionado de los bornes 2 y 5 del programador horario Nea a los centros de cableado!

En caso de utilizar los bornes 3 y 6 del programador horario habrá que programarlo de forma que los periodos de funcionamiento en modo normal estén identificados como ON y los periodos de funcionamiento en modo reducido como OFF.

La forma de conexionado descrita es válida para todos los centros de cableado Nea.

INSTRUCCIONES DE SERVICIO

TERMOSTATO AMBIENTE NEA 230 V / 24 V

3.8 Conexión de una bomba a los centros de cableado Nea con módulo de bomba

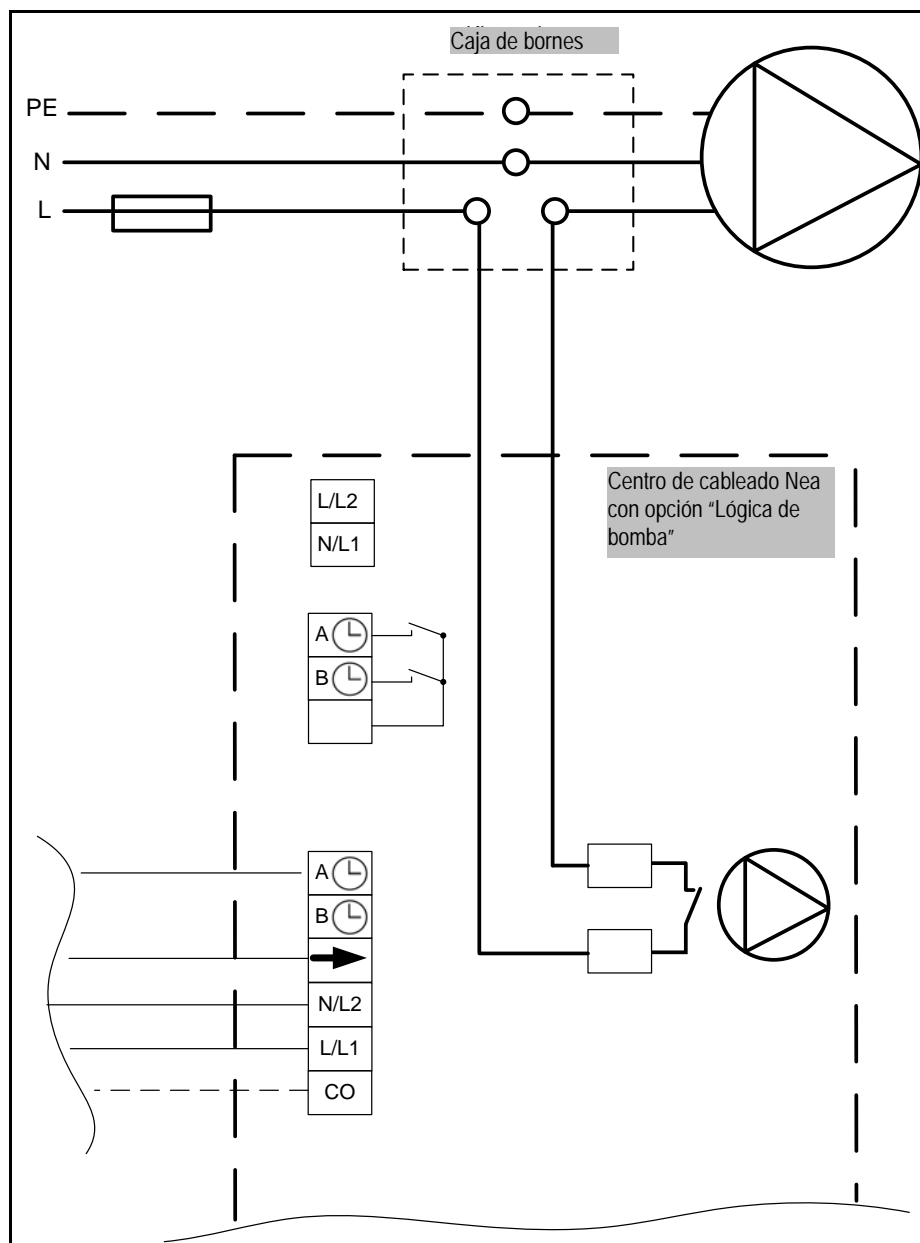


Fig. 3-8 Conexión de una bomba a los centros de cableado Nea con módulo de bomba



¡Si se conecta la fase de la línea de alimentación de la bomba al centro de cableado Nea se está aplicando una tensión externa al centro de cableado!

Tener en cuenta la máxima potencia controlada por el relé del centro de cableado (5A 230 V AC, 1 A 24 V DC).

La forma de conexionado descrita es válida para todos los centros de cableado Nea con la opción "Módulo de bomba"

INSTRUCCIONES DE SERVICIO

TERMOSTATO AMBIENTE NEA 230 V / 24 V

4. Parametrización y funciones especiales

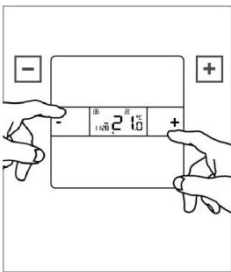
4.1 Observación previa

Todos los parámetros de los termostatos Nea están ajustados con unos valores predeterminados apropiados para la mayoría de aplicaciones. Si resultara necesario adaptar la parametrización, proceda con cuidado y anótese todos los cambios efectuados. Haciendo uso del parámetro PE25 tiene también la posibilidad de restaurar todos los parámetros y ajustes a los valores de fábrica.

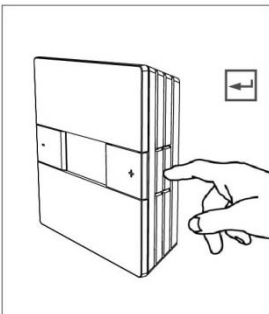
4.2 Manejo dentro de los niveles de Servicio y Experto

Acceso:

- Activar la iluminación del display pulsando una tecla cualquiera y esperar unos 2 segundos.
- Pulsar al mismo tiempo las teclas $\boxed{+}$ y $\boxed{-}$ durante aprox. 5 segundos, hasta que aparezca mostrada la versión del software en el display.



- Pulsar la tecla Enter lateral.



- Ingresar con ayuda de las teclas $\boxed{+}$ y $\boxed{-}$ la contraseña para el nivel Servicio "111" o para el nivel Experto "314".
- Confirmar con la tecla Enter lateral.

Navegación / Modificación de parámetros en los niveles Servicio / Experto:

- Desplácese por la lista de parámetros con las teclas $\boxed{+}$ y $\boxed{-}$
 - El parámetro a modificar se selecciona con la tecla Enter lateral.
 - El valor a modificar parpadea
 - Con las teclas $\boxed{+}$ y $\boxed{-}$ se puede modificar el valor dentro de los límites de ajuste.
 - El parámetro modificado se confirma con la tecla Enter lateral
 - Salir del nivel Servicio o del nivel Experto pulsando 2 veces en rápida sucesión (doble clic) la tecla Enter lateral.
-

INSTRUCCIONES DE SERVICIO

TERMOSTATO AMBIENTE NEA 230 V / 24 V

4.3 Nivel de servicio

Acceso con la contraseña **111**

Parámetro	Denominación	Comentario	Valor base	Valor mín.	Valor máx.	Nea H	Nea HT	Nea HCT
PS01	Desbloqueo modificación valor consigna	Controla la posibilidad de modificar el valor de consigna de temperatura en el termostato	ON	OFF	ON	✓	✓	✓
PS02	Desbloqueo de cambio de modo operativo	Controla la posibilidad de cambiar el modo operativo (Normal / reducido / programado / Apagado) en el termostato	ON	OFF	ON	✓	✓	✓
PS03	Desbloqueo del modo Apagado	Controla la posibilidad de conmutar el termostato al modo Apagado	OFF	OFF	ON	✓	✓	✓
PS04	Desbloqueo de la función Fiesta / Presencia	0: Función Fiesta/Presencia bloqueada 1: Función Presenta desbloqueada 2: Función Fiesta con libre elección de las horas desbloqueada 3: Función Fiesta con duración seleccionable (30, 60, 90, 120,300 minutos) desbloqueada; Preajuste 60 min	2	0	3		✓	✓
PS05	Desbloqueo modificación programa horario	Controla la posibilidad de modificar el programa horario grabado como preajuste	ON	OFF	ON		✓	✓
PS06	Desbloqueo cambio de ajuste del reloj	Controla la posibilidad de ajustar la hora	ON	OFF	ON		✓	✓
PS07	Desbloqueo cambio de ajuste de la fecha	Controla la posibilidad de ajustar la fecha	ON	OFF	ON		✓	✓
PS08	Desbloqueo ajuste de función de vacaciones	Controla la posibilidad de activar la función de vacaciones	ON	OFF	ON		✓	✓
PS09	Activación del bloqueo del teclado	Bloquea todas las teclas tras 30 min. (al pulsar una tecla se enciende el icono de candado). Ver en la nota al pie *1) un modo de anular temporalmente el bloqueo del teclado	OFF	OFF	ON	✓	✓	✓
PS10	Selección de la unidad de temperatura mostrada (°C/F)	ON: Visualización en °C OFF: Visualización en Fahrenheit	ON	OFF	ON	✓	✓	✓
PS11	Selección del formato horario (24h/12h)	ON: Formato 24h OFF: Formato 12h (indicación de AM / PM)	ON	OFF	ON		✓	✓
PS12	Selección del modo operativo de la retroiluminación	0: Desc 1: encendida permanentemente 2: Auto: Se enciende al pulsar una tecla, se apaga autom. de forma temporizada	2	0	2	✓	✓	✓

*1) Pulsar durante un par de segundos las 3 teclas del termostato simultáneamente; ingresar la contraseña 410

El bloqueo del teclado queda anulado durante 30 min. Durante este intervalo de tiempo se puede resetear el parámetro PS09.

INSTRUCCIONES DE SERVICIO

TERMOSTATO AMBIENTE NEA 230 V / 24 V

Parámetro	Denominación	Comentario	Valor base	Valor mín.	Valor máx.	Nea H	Nea HT	Nea HCT
PS13	Grabación automática de valores modificados	ON: Los valores modificados se graban pulsando la tecla Enter lateral o también después de transcurrido un tiempo de aprox. 5 sec OFF: Los valores modificados sólo se graban si se pulsa la tecla Enter lateral. En caso contrario se descarta el valor ingresado.	ON	OFF	ON	✓	✓	✓
PS14	Valor de consigna Modo reducido Calefacción	Valor de consigna para el modo operativo de temperatura reducida dentro del funcionamiento de calefacción [°C]	18	0	37	✓	✓	✓
PS15	Valor de consigna Modo normal Calefacción	Valor de consigna para el modo operativo normal dentro del funcionamiento de calefacción [°C]	22	0	37	✓	✓	✓
PS16	Valor de consigna Modo normal Refrescamiento	Valor de consigna para el modo operativo normal dentro del funcionamiento de refrescamiento [°C]	24	0	37			✓
PS17	Valor de consigna Modo reducido Refrescamiento	Valor de consigna para el modo operativo de temperatura reducida dentro del funcionamiento de refrescamiento [°C]	26	0	37			✓
PS18	Resolución de la representación de la temperatura ambiente - Valores de consigna y medidos	0: Los valores son representados con una resolución de 1K 1: Resolución 0,5K 2: Resolución 0,1K	1	0	2	✓	✓	✓
PS19	Calibración del sensor de temp. interno	Valor de offset para el sensor de temperatura ambiente interno	0K	-5K	+5K	✓	✓	✓
PS20	Calibración sensor de temperatura externo	Valor de offset para el sensor de temp. ambiente externo / sensor de temp. del suelo	0K	-5K	+5K			✓
PS21	Valor medido del sensor de temperatura externo	Representación del valor de temperatura actualmente registrado por el sensor de temperatura externo	-	0°C	50°C			✓
PS22	Estado de la salida de conmutación	Se muestra el estado de la salida de conmutación para el actuador térmico (ON/OFF). Nota: El estado de la salida se muestra asimismo en el nivel de usuario final mediante los iconos "Calefacción" y "Refrescamiento".	-	OFF	ON	✓	✓	✓
PS23	Número de actuadores térmicos conectados	Sólo para los termostatos de 24V: Número de actuadores térmicos conectados directamente a la salida de conmutación	1	1	5	✓	✓	✓

INSTRUCCIONES DE SERVICIO

TERMOSTATO AMBIENTE NEA 230 V / 24 V

4.4 Nivel Experto

Acceso con la contraseña **314**

Parámetro	Denominación	Comentario	Valor base	Valor mín.	Valor máx.	Nea H	Nea HT	Nea HCT
PE01	Valor mínimo del valor de consigna Calefacción	Límite inferior del valor de consigna seleccionable dentro del nivel de usuario para el funcionamiento de calefacción [°C]	16	6	37	✓	✓	✓
PE02	Valor de consigna máximo Calefacción	Límite superior del valor de consigna seleccionable dentro del nivel de usuario para el func. de calefacción [°C]	24	6	37	✓	✓	✓
PE03	Valor de consigna mínimo Refrescamiento	Límite inferior del valor de consigna seleccionable dentro del nivel de usuario para el func. de refrescamiento [°C]	18	6	37			✓
PE04	Valor de consigna máximo Refrescamiento	Límite superior del valor de consigna seleccionable dentro del nivel de usuario para el func. de refrescamiento [°C]	30	6	37			✓
PE05	Banda proporcional funcionamiento de calefacción	Anchura de la banda proporcional para la regulación de la temperatura ambiente dentro del funcionamiento de calefacción [K] <i>Ver a este respecto también el capítulo 7</i>	4	0,5	8	✓	✓	✓
PE06	Banda proporcional funcionamiento de refrescamiento	Anchura de la banda proporcional para la regulación de la temperatura ambiente dentro del funcionamiento de refrescamiento [K] <i>Ver a este respecto también el capítulo 7</i>	4	0,5	8			✓
PE07	Tiempo de ciclo señal MAP	Tiempo de ciclo de la señal de salida Modulada por Ancho de Pulsos de la regulación de la temp. ambiente, en minutos. <i>Ver a este respecto también el capítulo 7</i>	20	6	60	✓	✓	✓
PE08	Posición de la banda proporcional	Señal de MAP, en %, cuando se alcanza el valor de consigna de temperatura. De esta forma se fijan la pos. de la banda proporcional y, al mismo tiempo, la potencia de calefacción/refrescamiento requerida cuando se alcanza el valor de consigna. <i>Ver a este respecto también el capítulo 7</i>	50	10	90	✓	✓	✓
PE09	Desbloqueo func. calefacción / refrescamiento	0: sólo está permitido el func. de calefacción 1: sólo está permitido el func. de refresc. 2: están permitidos el funcionamiento de calefacción y de refrescamiento	2	0	2			✓

INSTRUCCIONES DE SERVICIO

TERMOSTATO AMBIENTE NEA 230 V / 24 V

Parámetro	Denominación	Comentario	Valor base	Valor mín.	Valor máx.	Nea H	Nea HT	Nea HCT
PE10	Conmutación Calefacción / Refrescamiento	1: Conmutación entre Calefacción / Refrescamiento sólo mediante el teclado 2: Conmutación entre Calefacción / Refrescamiento sólo a través del borne de entrada CO	2	1	2			✓
PE11	Tiempo de retardo tras el cambio Calefacción / Refrescamiento	Después de cambiar el modo operativo de Calefacción a Refrescamiento, o viceversa, se bloquea la señal de salida durante este intervalo de tiempo [min]. Es decir, que el nuevo modo operativo no se activa hasta después de haber vencido este tiempo.	15	0	60			✓
PE12	Desbloqueo de la función de optimización	Cada cierto tiempo se adapta la característica de regulación a las condiciones térmicas del recinto. <i>Ver a este respecto también el capítulo 7</i>	ON	OFF	ON	✓	✓	✓
PE13	Desbloqueo de la optimización del calefactado	Se optimiza el comienzo de la fase de calefactado tras el modo operativo a temperatura reducida. <i>Ver a este respecto también el capítulo 7</i>	OFF	OFF	ON	✓	✓	✓
PE14	Valor de consigna de temperatura ambiente Modo Vacaciones	Valor de consigna de la temperatura ambiente para el modo Vacaciones. Este valor de consigna es válido solamente para la calefacción, porque la función de refrescamiento está bloqueada dentro del modo Vacaciones.	12	0	37		✓	✓
PE15	Desbloqueo de la protección contra heladas	Controla la función de protección contra heladas del termostato. La función de protección contra heladas del termostato se activa, entre otras cosas, dentro del modo operativo "APAGADO". Cuando se activa la función de protección contra heladas aparece mostrado el mensaje de error con el código "Fr".	ON	OFF	ON	✓	✓	✓
PE16	Desbloqueo de protección contra agarrotamiento de válvula	La señal de mando del actuador térmico se activa durante 5 min. una vez por semana.	ON	OFF	ON	✓	✓	✓

INSTRUCCIONES DE SERVICIO

TERMOSTATO AMBIENTE NEA 230 V / 24 V

Parámetro	Denominación	Comentario	Valor base	Valor mín.	Valor máx.	Nea H	Nea HT	Nea HCT
PE17	Función del sensor de temperatura externo	0: no conectado 1: Sensor de temperatura del suelo para la monitorización de los valores mínimo y máximo (el valor mínimo es aplicable al modo de refrescamiento, el valor máximo al modo de calefacción) 2: Sensor de temperatura del suelo para la monitorización de los valores mínimo y máximo (el valor mínimo es aplicable a los modos de refrescamiento y calefacción , el valor máximo al modo de calefacción) 3: Sensor de temperatura ambiente externo (la regulación de la temperatura ambiente se efectúa sólo con respecto a este valor) 4: Sensor de temperatura del suelo externo (regulación de la temperatura del suelo) 5: Sensor de temperatura ambiente externo (regulación de la temperatura ambiente con respecto al valor medio entre los sensores interno y externo)	0	1	5			✓
PE18	Límite inferior temp. del suelo	Límite inferior de la temperatura del suelo, efectivo con PE17=1 (se desconecta el modo de refrescamiento) y PE17=2 (se desconecta el modo de refrescamiento; la temperatura regulada en el modo de calefacción no cae por debajo de esta temperatura mínima).	20	6	37			✓
PE19	Límite superior temp. del suelo	Límite superior de la temperatura del suelo, efectivo con PE17=1 y 2 (la temperatura regulada en el modo de calefacción no supera esta temperatura máxima).	30	6	37			✓
PE20	Desbloqueo Modo automático / mando externo	0: Modo Automático bloqueado 1: Desbloqueo del programa horario interno 2: Desbloqueo del mando a través de la entrada de temporización 3: Desbloqueo del programa horario interno y señal externa (dentro del modo operativo "Func. automático" la señal externa "Modo reducido" anula el programa interno)	3	0	3	✓	✓	✓
PE21	Tipo de los actuadores térmicos utilizados (NC/NA)	ON: Actuadores térmicos normalmente abiertos (NA) OFF: Actuadores térmicos normalmente cerrados (NC)	OFF	OFF	ON	✓	✓	✓

INSTRUCCIONES DE SERVICIO

TERMOSTATO AMBIENTE NEA 230 V / 24 V



Parámetro	Denominación	Comentario	Valor base	Valor mín.	Valor máx.	Nea H	Nea HT	Nea HCT
PE22	Desbloqueo del cambio a horario de verano	ON: Cambio automático al horario de verano OFF: Sin cambio al horario de verano	ON	OFF	ON		✓	✓
PE23	Punto de inicio del horario de verano	Hora, semana del mes y mes del cambio. Formato hh.ss.mm (Estos valores se ingresan en tres pantallas sucesivas) <i>Nota:</i> <i>Semana 5 significa que se elige el último domingo del mes</i>	02 05 03	00 01 01	23 5 12		✓	✓
PE24	Momento de finalización del horario de verano	Hora, semana del mes y mes del cambio. Formato hh.ss.mm (en las 3 pantallas siguientes) <i>Nota:</i> <i>Semana 5 significa que se elige el último domingo del mes</i>	03 05 10	00 01 01	23 5 12		✓	✓
PE25	Restablecer los ajustes de fábrica	Después de elegir YES se recuperan todos los valores básicos y se reinicializa el termostato.	NO	NO	YES	✓	✓	✓

INSTRUCCIONES DE SERVICIO

TERMOSTATO AMBIENTE NEA 230 V / 24 V

4.5 Funciones especiales

Contenido del estado inicial

El estado y el efecto de la salida para el mando del actuador térmico aparecen mostrados en el display del termostato por medio de los iconos  y .

 Salida activada, termostato en modo calefacción



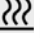



 Salida activada, termostato en modo refrescamiento

El estado de la salida del termostato se señala asimismo mediante el parámetro PS22.

Conmutación modo Calefacción / modo Refrescamiento mediante el teclado

La conmutación entre los modos operativos Calefacción y Refrescamiento se efectúa normalmente (parámetro PE10) mediante la salida CO prevista al efecto. De esta forma se garantiza que todos los termostatos seguirán la consigna del modo operativo emitida por un sistema o una intervención de jerarquía superior.

Si esto no fuera posible debido a la situación de cableado existente se puede realizar la conmutación manualmente después de cambiar el valor del parámetro PE10 a 1:

- Abrir la pantalla de selección del modo operativo mediante la tecla Enter
- Navegar con las teclas  y  hasta que aparezca HC.
- Seleccionar HC con la tecla Enter.
- Seleccionar el icono  para Calefacción o el icono  para Refrescamiento por medio de las teclas  y .
- Confirmar con la tecla Enter.

Bloqueo del teclado

El bloqueo del teclado se activa mediante el parámetro PS09 (poner el parámetro a ON).

Después de cambiar el parámetro transcurre un tiempo de 30 min. hasta que se activa el bloqueo del teclado.

Tras la activación quedan bloqueadas todas las teclas del teclado y cada vez que se pulsa una se muestra durante 1 segundo el icono de candado en el display.

Anulación temporal del bloqueo del teclado:

- Presionar simultáneamente todas las teclas durante aprox. 5 sec.
- Se muestra la solicitud de ingreso de una contraseña.
- Ingresar la contraseña 410 y confirmarla.

Las teclas quedarán desbloqueadas a partir de este momento durante 30 min. Durante este tiempo se podrán realizar modificaciones de valores de consigna y acciones similares. El bloqueo se aplicará de nuevo automáticamente después de vencer los 30 min.

Si se desea una anulación permanente del bloqueo del teclado, se puede aprovechar este tiempo para restablecer el valor del parámetro PS09.

Conexión de varios actuadores térmicos a los termostatos Nea 24 V

Si se conecta más de 1 actuador térmico a un termostato Nea 24 V, hay que ingresar bajo el parámetro PS23 el número de actuadores (sólo en el caso del Nea 24 V).

INSTRUCCIONES DE SERVICIO

TERMOSTATO AMBIENTE NEA 230 V / 24 V

5. Mensajes de error

Nº	Denominación	Comentario	Remedio
Fr	Protección contra heladas	Se ha disparado la función de protección contra heladas, porque la temperatura ambiente ha caído por debajo de +5°C.	Garantizar el calefactado, cerrar las ventanas eventualmente abiertas.
Er1	Temperatura de sensor remoto fuera de rango de medición	El valor medido se sitúa fuera del rango de medición admitido de -30 a 50°C	Revisar el sensor y el cable de conexión
Er2	Discontinuidad de sensor remoto	Sensor dañado o discontinuidad en el cable de conexión	Revisar el sensor y el cable de conexión
Er3	Cortocircuito en sensor remoto	Sensor dañado o cortocircuito en el cable de conexión	Revisar el sensor y el cable de conexión
Er4	Sensor de temperatura ambiente fuera de rango de medición	El sensor interno mide un valor demasiado elevado o demasiado bajo Rango de medición de -30 a 50°C	Comprobar si el termostato está expuesto a fuentes de calor o frío inadmisibles, sustituir el termostato Nea
Er5	Discontinuidad en sensor de temperatura ambiente	Sensor interno averiado	Sustituir el termostato Nea
Er6	Cortocircuito en sensor de temperatura ambiente	Sensor interno averiado	Sustituir el termostato Nea

INSTRUCCIONES DE SERVICIO

TERMOSTATO AMBIENTE NEA 230 V / 24 V

6. Tratamiento de problemas

Nº	Problema	Causa	Remedio
1	No se alcanza el valor de consigna de temperatura ambiente (modo Calefacción)	La temperatura del fluido caloportador es demasiado baja	Incrementar la temperatura en la impulsión
		Caudal insuficiente en los circuitos de calefacción	Comprobar el equilibrado hidráulico
		Actuador térmico averiado, incorrectamente asignado o conectado	Ajustar la temperatura ambiente máxima y comprobar si el actuador térmico se abre. Comprobar el cableado.
		La función de optimización no es operativa	Comprobar el parámetro PE12. Tenga en cuenta que: La función de optimización necesita algo de tiempo para completarse.
		Si ya está configurada: El valor de medición del sensor del suelo rebasa el valor límite.	Verificar la plausibilidad del valor de temperatura del suelo (PS21) mostrado y del valor de consigna. El sensor de temperatura del suelo posiblemente esté ubicado en un lugar en el que apenas se entrega calor (p. ej. debajo de una alfombra)
2	No se alcanza el valor de consigna de temperatura ambiente (modo Refrescamiento)	Temperatura del fluido refrigerante insuficientemente baja.	Comprobar la regulación de la temperatura en la impulsión
		Caudal insuficiente en los circuitos de calefacción	Comprobar el equilibrado hidráulico
		Por condicionantes del sistema, la potencia frigorífica es insuficiente	Estudiar si es posible un refrescamiento complementario, utilizar un sistema de sombreado
		Si ya está configurado: El valor de medición del sensor de temperatura del suelo es inferior al valor límite	Verificar la plausibilidad del valor de temperatura del suelo (PS21) mostrado y del valor de consigna. El sensor de temperatura del suelo posiblemente esté ubicado en un lugar en el que apenas se capta calor (p. ej. debajo de una alfombra)
3	La temperatura ambiente es casi siempre demasiado alta (modo Calefacción)	Temperatura del medio caloportador demasiado elevada	Bajar la temperatura en la impulsión
		Actuador térmico averiado, incorrectamente asignado o conectado	Ajustar una temperatura ambiente mínima y comprobar si el actuador térmico se cierra. Comprobar el cableado.
		Si ya está configurado: El valor de medición del sensor de temperatura del suelo es inferior al valor límite	Verificar la plausibilidad del valor de temperatura del suelo (PS21) mostrado y del valor de consigna.

INSTRUCCIONES DE SERVICIO

TERMOSTATO AMBIENTE NEA 230 V / 24 V

Nº	Problema	Causa	Remedio
4	Temperatura ambiente fluctuante	La potencia de calefacción/refrescamiento no es constante	Revisar todo el sistema
		Parametrización inadecuada del termostato Nea	Aumentar la anchura de la banda proporcional (PE05 o PE06) <i>ver el capítulo 7, Banda proporcional</i> Comprobar si el tiempo de ciclo está correctamente ajustado; en caso necesario acortarlo (PE07)
5	La temperatura del suelo es demasiado baja en el modo de Refrescamiento	Temperatura en la impulsión demasiado baja	Revisar todo el sistema
		Si está presente: Valor de medición del sensor de temperatura del suelo más alto que el valor límite predeterminado	Si hay predeterminado un valor mínimo de temperatura del suelo para el modo de Refrescamiento, comprobar la plausibilidad del valor mostrado y del valor de consigna
6	En el modo de Refrescamiento se produce condensación sobre los colectores o las superficies radiantes de refrescamiento	Temperatura en la impulsión por debajo del punto de rocío	Regulación de la temperatura en la impulsión, comprobar la medición de la temperatura ambiente. Incrementar el margen de seguridad entre la temperatura en la impulsión y el punto de rocío medido. Instalar un sensor de punto de rocío.
		Humedad ambiente muy fluctuante	Incrementar el margen de seguridad entre la temperatura en la impulsión y el punto de rocío medido
		El sensor de punto de rocío no funciona	Comprobar el funcionamiento del sensor de punto de rocío, revisar el cableado
7	El display del termostato no está iluminado	Iluminación del display desactivada	Comprobar el parámetro PS12
		Termostato desenergizado	Comprobar el fusible del termostato o del centro de cableado

INSTRUCCIONES DE SERVICIO

TERMOSTATO AMBIENTE NEA 230 V / 24 V

7. Glosario

Monitorización de la temperatura del suelo

En los termostatos Nea HCT la monitorización de la temperatura del suelo se realiza mediante la conexión de la sonda de temperatura opcional en función de sensor de temperatura del suelo (PE17 = 1 ó 2).

Los valores límite se fijan con los parámetros PE18 y PE19.

Con PE17=1 el valor mínimo de temperatura del suelo sólo se considera en el modo Refrescamiento, es decir, que se desconecta el refrescamiento al alcanzar el valor límite.

Con PE17=2 se considera el valor mínimo de temperatura del suelo también en el modo Calefacción, es decir, que el calefactado se prolonga en cualquier caso hasta que se alcanza el valor límite ajustado.

Señal CO

La señal CO (change over) señala el cambio del modo operativo Calefacción al modo operativo Refrescamiento.

Es generada por un sistema de regulación de jerarquía superior o por un aparato, p. ej. una bomba de calor.

Para aplicar esta señal al centro de cableado se precisa un contacto sin potencial.

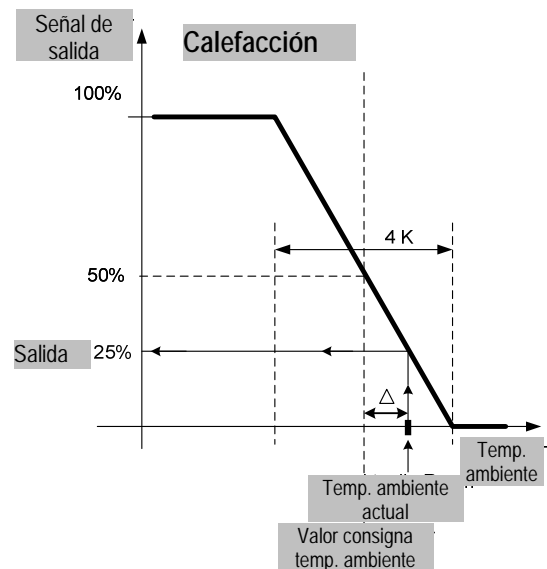
Función de optimización

La función de optimización del termostato comprueba periódicamente si la temperatura ambiente se sitúa por encima o por debajo del valor de consigna. A continuación se produce una adaptación en pequeños pasos de la característica de regulación. En consecuencia, el resultado de la optimización no se aprecia hasta después de transcurrido un tiempo más bien prolongado.

Banda proporcional

La banda proporcional – más exactamente su anchura y ubicación - caracteriza la característica de regulación de un regulador proporcional.

La señal de salida del regulador pasa del valor 100%, en un extremo de la banda proporcional, al valor 0%, en el extremo contrario de la misma.



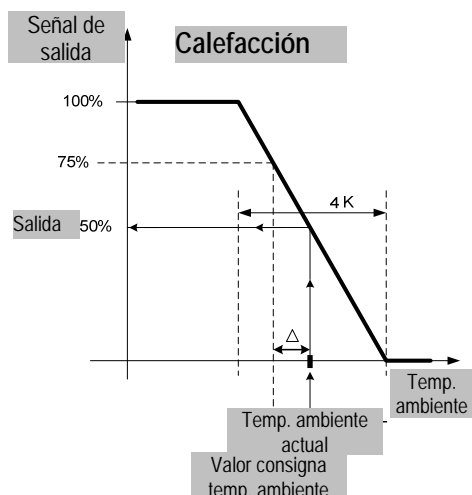
La gráfica ilustra el modo operativo de un regulador proporcional (regulador P) en el modo Calefacción. La banda proporcional tiene una anchura de 4K, la señal de salida representa para el valor de consigna el 50%, como en el preajuste del parámetro PE08.

La temperatura ambiente actual se sitúa aprox. 1K por encima del valor de consigna, con lo cual la señal de salida representa aprox. el 25%.

INSTRUCCIONES DE SERVICIO

TERMOSTATO AMBIENTE NEA 230 V / 24 V

La gráfica siguiente representa la situación para el mismo valor de consigna de temperatura ambiente y el mismo valor medido, pero con el parámetro PE08 modificado: 75%

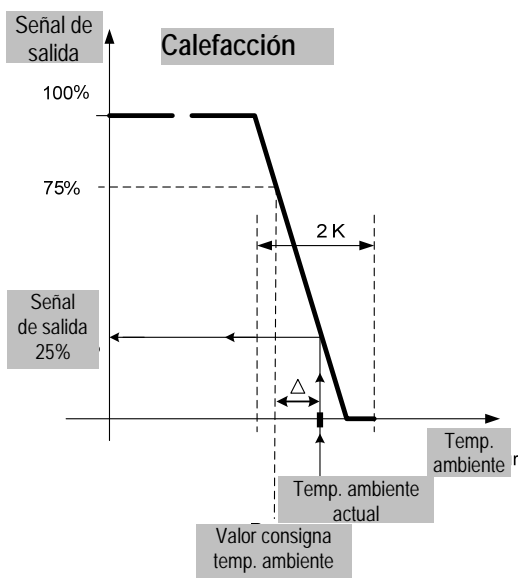


En este caso resulta una señal de salida del regulador del 50%.

La gráfica siguiente muestra el efecto de reducir la anchura de la banda proporcional (PE05: 2K).

Manteniendo constantes las restantes condiciones la señal de salida se reduce al 25%.

Es decir, que cuanto más estrecha es la banda proporcional mayor es la respuesta del regulador a la desviación con respecto al valor de consigna.



Coincidencia de fase

Si se utiliza más de un centro de cableado Nea en un edificio y hay previsto conmutar los termostatos al modo de temperatura reducida por medio de una señal común, no se deberán conectar los centros de cableado por medio del conector montado en la línea de conexión, sino que se deberán montar conexiones fijas para los mismos.

Se deberá procurar en este caso que todos los centros de cableado sean alimentados por la misma fase.

Dado que en los edificios con suministro eléctrico trifásico se reparten las 3 fases L1, L2, L3 entre diferentes ámbitos del edificio, se deberá utilizar para el sistema de termostatos ambiente una alimentación eléctrica común.

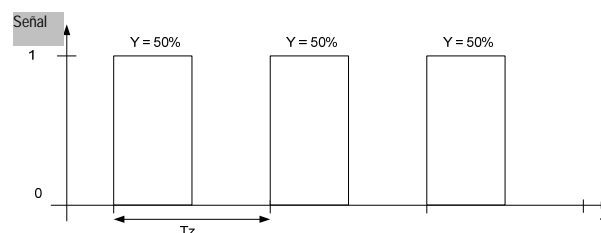
Modulación por ancho de pulsos (MAP)

Bajo Modulación por Ancho de Pulsos (MAP) se entiende la conversión de una señal analógica constante (p. ej. una señal de regulación con un valor de 0... 100%) en una secuencia de pulsos cuya duración es proporcional a la señal de regulación y que se repiten con una periodicidad fija.

De esta forma se convierte la señal de regulación de un controlador de acción continua en una señal de regulación de 2 puntos (Conec/Desc).

Debido a la inercia de los sistemas de calefacción por superficies radiantes se obtiene así una curva de temperatura uniforme a pesar de la constante apertura y cierre del paso de fluido caloportador.

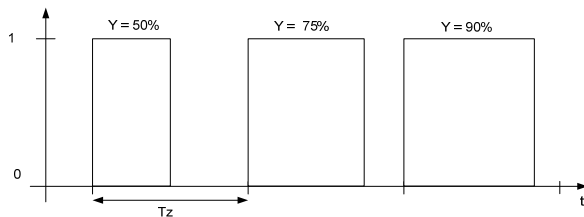
El gráfico siguiente muestra una secuencia de pulsos para una señal de regulación constante del 50%.



En el 2º ejemplo la señal de regulación aumenta desde un valor del 50% a uno del 90%, pasando por el 75%.

INSTRUCCIONES DE SERVICIO

TERMOSTATO AMBIENTE NEA 230 V / 24 V



Circuito lógico de la bomba

El circuito lógico de la bomba procura que el relé de la bomba sea excitado tan pronto como uno de los termostatos ambiente ponga en marcha el actuador de la válvula.

En consecuencia la bomba sólo es accionada cuando realmente existe una demanda de calefacción o de refrescamiento.

Modo de temperatura reducida

Bajo modo reducido se entiende la selección, ya sea temporizada o activada manualmente, de un valor de consigna de temperatura ambiente que provoca un menor consumo energético.

Sin embargo, en las viviendas correctamente aisladas la temperatura sólo cae muy lentamente al reducir la potencia de calefacción.

Recíprocamente ocurre que, si la potencia de calefacción está bien adaptada a la menor demanda energética de la vivienda, la temperatura también aumenta sólo lentamente durante el calefactado.

Por esta razón hay que elegir un valor de consigna adecuado para el modo de temperatura reducida. En viviendas bien aisladas resulta apropiado un valor de reducción de 2K para el modo Calefacción.

En el modo de refrescamiento se aplica por principio la misma regla, siendo la potencia de refrigeración efectiva a menudo más baja que la potencia de calefacción.

Protección contra agarrotamiento de la válvula

Las válvulas que dejan de maniobrarse durante un periodo de tiempo prolongado pueden quedarse agarrotadas en el asiento de válvula. Para evitarlo desbloqueando la función de protección contra agarrotamiento de la válvula (PE16) se activa una vez a la semana durante 5 min. la salida del termostato al actuador térmico.

INSTRUCCIONES DE SERVICIO

TERMOSTATO AMBIENTE NEA 230 V / 24 V

Cuando se prevea una aplicación distinta a la descrita en la Información Técnica, el usuario deberá consultarlo previamente a REHAU y obtener, antes de la aplicación, una autorización expresa por escrito por parte de REHAU. En caso de no cumplir con este requisito, la aplicación pasará a ser exclusiva responsabilidad del usuario. La aplicación, la utilización y el manejo de los productos se encuentran, en este caso, fuera de nuestras posibilidades de control. Si, a pesar de ello, REHAU debiera asumir alguna responsabilidad, ésta queda limitada, para todos los daños, al valor de la mercancía suministrada por nosotros y empleada por ustedes. Toda aplicación distinta a las descritas en la Información Técnica invalida cualquier derecho de reclamación que pudiera estar amparado por la garantía establecida.

La propiedad intelectual de este documento está protegida. Quedan reservados los derechos que resultan de dicha protección, en especial los de la traducción, la reimpresión, del desglose de ilustraciones, de las radiodifusiones, de la reproducción por medios fotomecánicos u otros similares, así como del archivo en equipos para el tratamiento de datos.

DELEGACIONES COMERCIALES REHAU

Barcelona: C/ Miquel Servet, 25, Pol. Ind. Camí Ral, 08850 Gavá (Barcelona), Tel.: 93 635 35 00, Fax: 93 635 35 02, **Bilbao:** Ctra. Bilbao-Plencia, 31, Edificio Inbisa, Dpto. 202/203 - 48950 Asúa-Erandio (Vizcaya), Tel.: 94 453 86 36, Fax: 94 453 86 37 **Madrid:** C/ Marie Curie, 19 oficina B.8 - Edificio Autocampo II - 28521 Rivas-Vaciamadrid (Madrid), Tel.: 91 683 94 25, Fax: 91 683 10 63
E-mail: industrias.rehau@rehau.com - **Centro de pedidos REHAU:** 936 353 488
