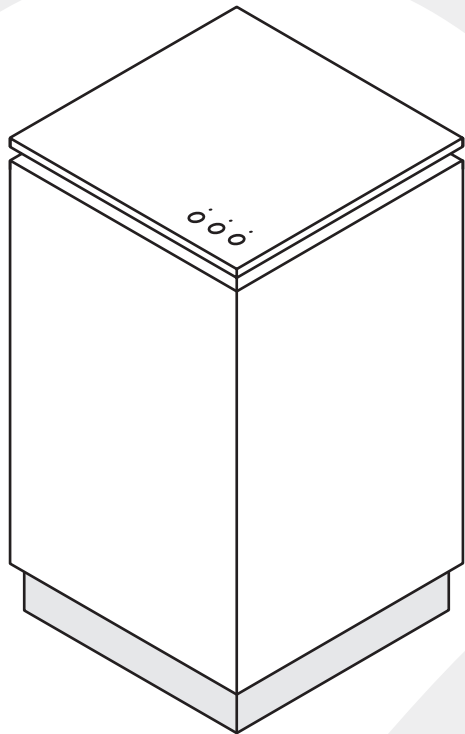


BREATHE
by



REHAU®



BREATHE空气净化器 用户指导手册

目录

安全注意事项	3
产品介绍	4
整机	4
内部结构	4
盖板	5
使用BREATHE空气净化器	6
准备工作	6
启动空气净化器	6
设备与APP配对	7
准备工作	7
滤网更换	8
滤网剩余寿命显示	8
滤网剩余寿命校准	8
滤网更换操作	8
保养与维护	9
基本原则	9
固件升级	9
风扇罩维护	9
售后服务政策	10
保修范围	10
保修服务政策	10

固件版本 0.0.20 硬件版本 1.0.1

频率范围：2.412 ~ 2.484GHz

最大射频输出功率：

802.11b: 18.5 dBm / 802.11g: 16.5 dBm / 802.11n: 15.5 dBm

请注意所有技术规格更新将不会提前告知。

用户手册不断升级中，您可至“瑞好生活”APP查询最新版本。

安全注意事项

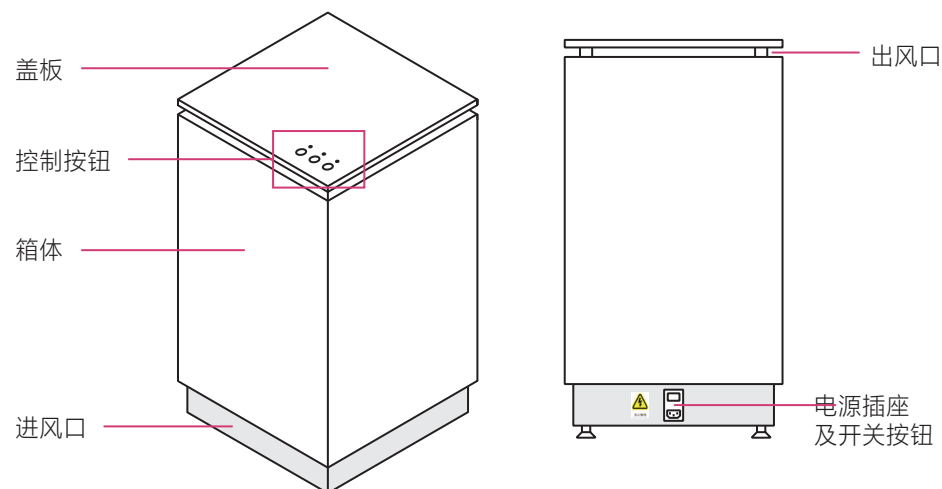


使用德国瑞好空气净化器“BREATHE”系列之前，请务必遵守安全方面的基本注意事项，包括如下：

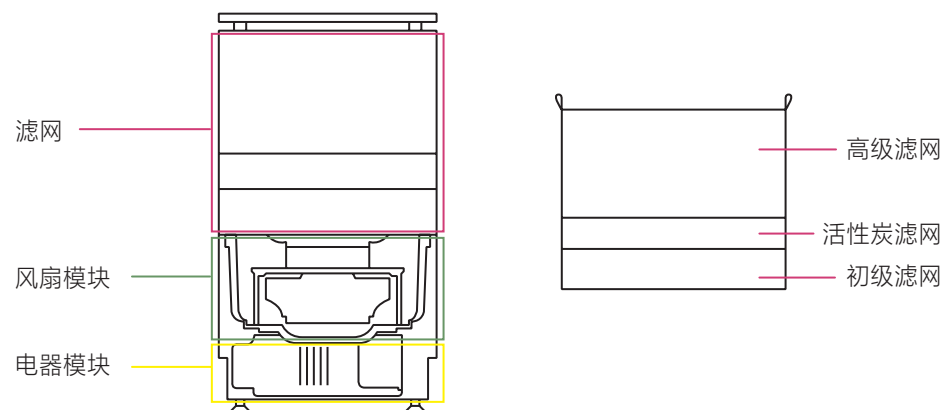
1. 请勿在户外使用。
2. 请勿将本机置入水中或者其他液体，或弄湿机器。
3. 不要用力快速关闭盖板。
4. 将产品接通电源以前，请首先确认产品标示电压是否与当地电压相符。
5. 请勿使用潮湿的手接触电源插头。安装或者拆除零件以及清洁前，请务必拔下电源插头。
6. 如果遇到以下情形请勿操作该空气净化器：
 - 本机电线或插头损坏
 - 风机无法运转或无法正常工作
 - 本机掉落或者浸入水中
7. 请勿在粉尘浓度极高的区域使用本机，以防发生粉尘爆炸的危险。
8. 请勿在易爆炸区域使用本机。
9. 请勿在潮湿环境（如浴室、洗衣房等）使用本机，请勿将本机置于加湿器旁边。
10. 请勿在加热源（如散热器、壁炉或烤箱）附近使用本机。
11. 电源线切勿靠近加热的表面。
12. 请勿阻塞空气净化器的空气进出风口。
13. 请勿将本机置于柔软表面（如床或其他家具上）。
14. 应确保本机始终保持竖立摆放。
15. 只使用与德国瑞好空气净化器配套的滤网。
16. 避免踩踏和挤压电源线。
17. 如使用者有生理、感知、心理缺陷或缺乏相关使用知识和经验，请在有监管或接受使用指导的情况下安全使用设备且了解可能存在的安全隐患。
18. 本机仅供8岁及8岁以上儿童使用，请勿让儿童玩耍本机，请勿让儿童在无人监管的情况下清洁、维护本机。

产品介绍

整机



内部结构



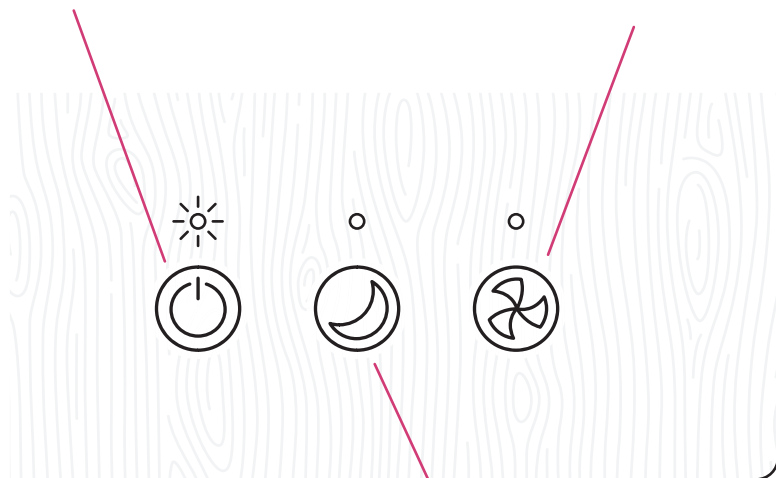
盖板

电源按钮

一旦按下此按钮，空气净化器将进入到自动模式。风扇的转速会根据空气质量自动进行调节，在低速，中速和高速档间切换。

手动模式按钮

手动模式一高、中、低速档切换，您可通过APP的手动模式计时器修改手动模式持续时间。

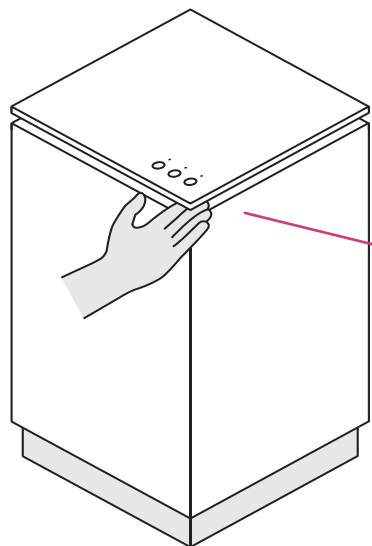


夜间模式按钮

夜间模式一低速档。当您按下此按钮，空气净化器会直接进入低速档，您可通过APP的夜间模式计时器修改夜间模式持续时间。

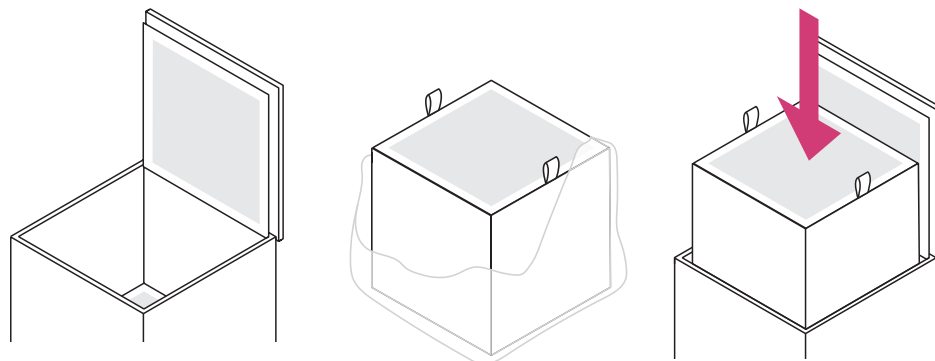
Wi-Fi重置按钮

请在设备处于运行状态、盖板闭合情况下按住Wi-Fi重置按钮直至听到“哔”的一声，此过程约为5秒钟，同时电源指示灯将闪烁蓝色。这表明Wi-Fi已经重置完毕，等待与APP配对。如果2分钟内未完成配对，请重复以上操作。设备待机模式下此功能无效。



使用BREATHE空气净化器

准备工作



1. 打开盖板

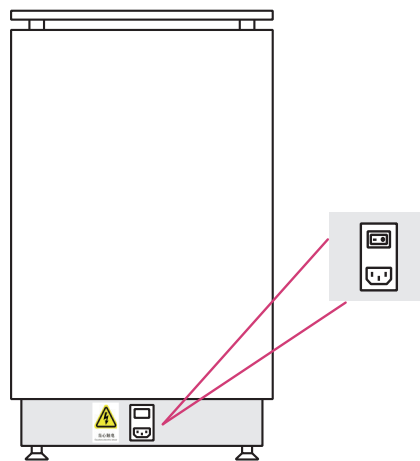
2. 取下塑料包装

3. 将滤网放回空气净化器内，关上盖板。

启动空气净化器

1.1 请插入电源线，打开位于空气净化器底部的电源开关。

1.2 设备会进入自检模式，此时三个指示灯交替显示红绿蓝三色并最终熄灭。



1.3 若自检不通过，电源指示灯将显示红色。请联系当地经销商或拨打客服热线400-828-4066。



2.1 按下电源按钮，设备会直接进入自动模式。如果该设备没有与APP配对，电源指示灯将闪烁蓝色。如需与APP配对，请打开APP按照流程进行配对。



2.2 如果该设备已经配对但是无法连接到网络，此时电源指示灯将闪烁绿色。请检查无线网络连接。



设备与APP配对

准备工作

1. 连接Wi-Fi

请确保手机已连接到Wi-Fi，注意请不要使用需要登录验证的无线网络。目前仅支持2.4GHz Wi-Fi。

2. 下载APP

请扫描下方二维码或者从安卓和苹果的应用商店搜索“瑞好生活”。



iOS



Android

3. 机器联网

请根据APP指示步骤联网。

滤网更换

滤网剩余寿命显示

当滤网需要更换时，电源指示灯会闪烁白色。



当下降到 0% 时则说明空气净化器内的滤网需要更换了。因此我们建议您最好在该数值低于 20% 时购买替换滤网。

您可前往京东瑞好旗舰店订购新滤网。您还可以扫描滤网上的二维码直接连接至瑞好官网订购新滤网。APP上也会显示更换滤网的提醒。

滤网剩余寿命校准

您可随时查看滤网寿命，系统会自动校准滤网寿命。

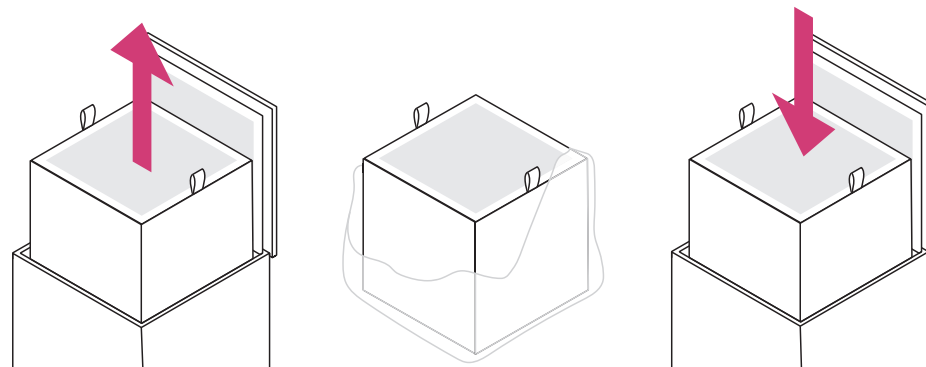
校准时所有的指示灯会闪烁黄色。



净化器默认每月第一和第三周周一下午一点自动开启滤网校准过程。当滤网剩余寿命为0%时，净化器每天下午一点自动校准。校准过程时长约为两分钟，校准过程中净化器不受控。

滤网更换操作

请在移动、清洁和更换滤网前先将空气净化器关机，并拔出电源线。



1. 移出旧滤网

2. 拆掉新滤网的包装

3. 将新滤网放置在空气净化器中

保养与维护

基本原则

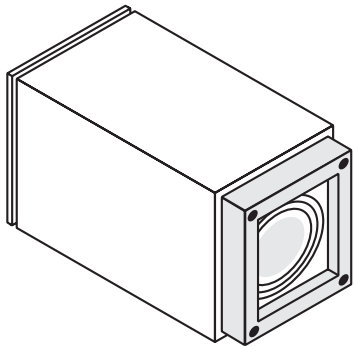
- 请仔细阅读第 2 页的“重要安全注意事项”。
- 请不要在高温高湿环境下使用净化器，例如浴室內。

固件升级

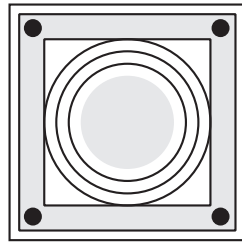
当有新的固件出现时，设备联网后就会自动进行升级。此时三个指示灯闪烁紫色，整个过程耗时1分钟，设备此时不受控制。升级完成后设备将自动重启。



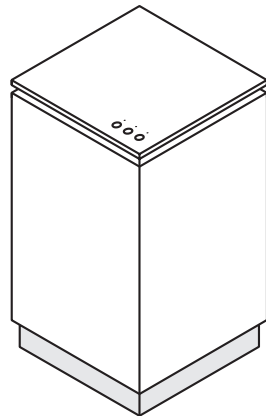
风扇罩维护



1. 拔掉电源线。断电后将空气净化器侧放在柔软的表面



2. 用刷子或吸尘器清洁风扇罩



3. 缓慢将空气净化器恢复竖直摆放

售后服务政策

保修范围

1. 瑞好聚合物（苏州）有限公司（“REHAU”）在此承诺零售渠道消费者（“消费者”或“你”），其[BREATHE 1]产品（“产品”）从在依照操作规程，正常使用情况下，其材料，产品设计，以及做工方面都是无缺陷的。
2. 保修期为自购买之日起（即发票或收据出具的日期）的两年。购买收据包括，例如官方收据，正式发票，购买证书或包含了以下信息：经销商的名称和印章，采购日期、产品型号和序列号的任何类似的有效文件。不合规的购买证明，可能导致您保修申请的延误或无效。
3. 在保修期内，瑞好或其授权服务提供商将免费（免费人工，免费更换部件）维修损坏部件，恢复其至最佳工作条件。用于保修的所有损坏部件将由瑞好或其授权服务机构回收。
4. 在保修期内的任何免费维修或部件更换不包括滤网，因滤网本身是易耗品。
5. 有限保修适用于中国大陆，不包括香港，澳门和台湾地区。

保修服务政策

6. 七天免费退换货

自购买之日7天之内，因产品的材料，设计和工艺缺有任何缺陷，您可以选择维修或更换相同型号的产品，或将产品退回给零售商。建议您先联系我们的客户服务中心 400-828-4066 或发送电子邮件**breathes.customerservice@rehau.com** 以确保是否在保修条款之内。

7. 十五天免费更换

自购买之日起15天内，因产品的材料，设计和工艺缺有任何缺陷，您可以选择维修或更换相同型号的产品。

8. 二年免费维修

自购买之日起2年内，因产品的材料，设计和工艺缺有任何缺陷，我们提供免费维修。具体保修政策请参阅保修范围，部分情况不在保修范围之内。

9. 免费软件更新

我们提供免费的定期软件更新，以确保最佳的用户体验。

10. 此保修服务正常不包含：

- 因任何故障、雷击、水或其他液体侵入、火灾、洪水、事故、计算机病毒攻击、疏忽、误用或不适当的处置/操作等对净化器造成的损坏。
- 因未被授权的服务机构或者个人的安装、拆卸、修理、变更或者改造而造成的损坏；
- 由于人为原因造成的损坏，包括运输不良、操作或使用不当，或者没有遵循用户手册的指导产生的故障。
- 移除或更改产品标签上的型号、序列号和生产编号。
- 因正常磨损、腐蚀、生锈或污渍而造成部件需要更换或部件的损坏，产品的外壳或漆膜上的凹痕。
- 因产品用于商业、工业用途造成的损坏，或产品用于出租/租赁或以非家庭或非国内使用所造成的损坏。
- 没有有效的保修卡或购买发票。
- 自由返回/替换/修理期已经过期。

11. 如果产品缺陷被瑞好或其授权服务提供商所确认，运费将由瑞好承担。否则，运费由客户承担。

12. 瑞好的义务仅限于对于损坏产品的更换和维修。除上述规定外，没有其他任何明示或暗示的保修条款。所有的保修政策，条件或其他条款应依据相关法律法规，不应超出法律范围之外。

瑞好总的赔偿责任，由产品购买直接或间接造成的损失，或由产品使用过程中，不管是何种形式造成的损失（如合同或侵权），不得超过产品实际购买价格。

瑞好及瑞好的关联公司，瑞好的授权零售商，不应承担任何惩罚性的，特殊偶然性的附带责任，间接的或相应的损失或损害（包括但不限于，赔偿收入损失，商业利润、商誉或合同、业务中断、业务信息或任何其他金钱上的损失），无论瑞好是否被告知此类损害存在的可能性。即使保修条款失效，这些限制依然适用。本有限保证不影响消费者依法享有的法定权利。

承运人、零售商、代理商、经销商或雇员无权对此保修限制进行修改，不对任何此类代表作出答复。瑞好保留在必要情况下，修改以上条款及条件的权利。



产品名称：深呼吸 1
型号：KJ340G-R01

瑞好聚合物（苏州）有限公司
地址：中国江苏省太仓市经济开发区东仓北路 112 号

客服热线：400-828-4066

User_Manual revision: BREATHE1_User_Manual_Print_CN-Rev11