



MONTAGEANLEITUNG ABSPERRARMATUR

HINWEISE ZUR MONTAGE DER UNTERFLUR-ABSPERRARMATUR

INFORMATIONEN UND SICHERHEITSHINWEISE

Hinweise zu dieser Montageanleitung

Gültigkeit

Diese Montageanleitung ist weltweit gültig.

Piktogramme und Logos



Sicherheitshinweis



Rechtlicher Hinweis



Wichtige Information, die berücksichtigt werden muss



Aktualität der Montageanleitung

Bitte prüfen Sie zu Ihrer Sicherheit und für die korrekte Anwendung unserer Produkte in regelmäßigen Abständen, ob die Ihnen vorliegende Montageanleitung bereits in einer neuen Version verfügbar ist. Das Ausgabedatum Ihrer Montageanleitung ist immer links unten auf der Umschlagseite aufgedruckt. Die aktuelle Montageanleitung erhalten Sie bei Ihrem REHAU Verkaufsbüro, Fachgroßhändler sowie im Internet als Download unter www.rehau.de oder www.rehau.de/downloads.

Sicherheitshinweise und Bedienungsanleitungen

- Lesen Sie die Sicherheitshinweise und die Bedienungsanleitungen zu Ihrer eigenen Sicherheit und zur Sicherheit anderer Personen vor Montagebeginn aufmerksam und vollständig durch
- Bewahren Sie die Montageanleitung auf und halten Sie sie zur Verfügung
- Falls Sie die Sicherheitshinweise oder die einzelnen Montagevorschriften nicht verstanden haben oder diese für Sie unklar sind, wenden Sie sich an Ihr REHAU Verkaufsbüro
- **Nichtbeachten der Sicherheitshinweise kann zu Sach- oder Personenschäden führen.**



Bestimmungsgemäßer Gebrauch

Die REHAU Rohrsysteme und deren Komponenten dürfen nur wie in der jeweils gültigen Technischen Information bzw. den zugehörigen Montageanleitungen beschrieben geplant, installiert und betrieben werden. Jeder andere Gebrauch ist nicht bestimmungsgemäß und deshalb unzulässig. Für eine ausführliche Beratung wenden Sie sich an Ihr REHAU Verkaufsbüro. Zur bestimmungsgemäßen Verwendung gehören das Beachten aller Hinweise der Technischen Information sowie die der Montage-, Bedienungs- und Wartungsanleitungen. Für die nicht bestimmungsgemäße Verwendung oder unzulässige Änderung am Produkt sowie sämtliche sich daraus ergebende Folgen wird keine Haftung übernommen.



Beachten Sie alle geltenden nationalen und internationalen Verlege-, Installations-, Unfallverhütungs- und Sicherheitsvorschriften bei der Installation von Rohrleitungsanlagen sowie die Hinweise der Technischen Information und dieser Montageanleitung. Beachten Sie ebenfalls die geltenden Gesetze, Normen, Richtlinien und Vorschriften (z. B. DIN, EN, ISO, DVGW, TRGI, VDE und VDI) sowie Vorschriften zu Umweltschutz, Bestimmungen der Berufsgenossenschaften und Vorschriften der örtlichen Versorgungsunternehmen. Beachten Sie jeweils den gültigen Stand der Richtlinien, Normen und Vorschriften. Die Planungs- und Montagehinweise sind unmittelbar mit dem jeweiligen Produkt von REHAU verbunden. Es wird auszugsweise auf allgemein gültige Normen oder Vorschriften verwiesen.

Weitergehende Normen, Vorschriften und Richtlinien bezüglich der Planung, der Installation und des Betriebs von Trinkwasser- oder Heizungsanlagen sowie gebäudetechnischen Anlagen sind ebenfalls zu berücksichtigen und nicht Bestandteil dieser Technischen Information.

Einsatzgebiete, die in der Technischen Information nicht erfasst werden (Sonderanwendungen), erfordern die Rücksprache mit unserer anwendungstechnischen Abteilung.



Personelle Voraussetzungen

- Lassen Sie die Montage unserer Systeme nur von autorisierten und geschul-ten Personen durchführen
- Lassen Sie Arbeiten an elektrischen Anlagen oder Leitungsteilen nur von hierfür ausgebildeten und autorisierten Personen durchführen

Allgemeine Vorsichtsmaßnahmen

- Halten Sie Ihren Arbeitsplatz sauber und frei von behindernden Gegenständen.
- Sorgen Sie für ausreichende Beleuchtung Ihres Arbeitsplatzes.
- Halten Sie Kinder und Haustiere sowie unbefugte Personen von Werkzeugen und den Montageplätzen fern. Dies gilt besonders bei Sanierungen bewohnten Bereich
- Verwenden Sie nur die für das jeweilige REHAU System vorgesehenen Kom-ponenten. Die Verwendung systemfremder Komponenten oder der Einsatz von Werkzeugen, die nicht aus dem jeweiligen REHAU Installationssystem stammen, kann zu Unfällen oder anderen Gefährdungen führen

Arbeitskleidung

- Tragen Sie eine Schutzbrille, geeignete Arbeitskleidung, Sicherheitsschuhe, Schutzhelm und bei langen Haaren ein Haarnetz
- Tragen Sie keine weite Kleidung oder Schmuck, diese könnten von bewegli-chen Teilen erfasst werden

Bei der Montage

- Lesen und beachten Sie immer die jeweiligen Bedienungsanleitungen des verwendeten REHAU Montagewerkzeugs
- Unsachgemäße Handhabung von Werkzeugen kann schwere Schnittverlet-zungen, Quetschungen oder Abtrennung von Gliedmaßen verursachen
- Unsachgemäße Handhabung von Werkzeugen kann Verbindungskomponen-ten beschädigen oder zu Undichtheiten führen
- Die REHAU Rohrscheren haben eine scharfe Klinge. Lagern und handhaben Sie diese so, dass keine Verletzungsgefahr von den REHAU Rohrscheren ausgeht
- Beachten Sie beim Ablängen der Rohre den Sicherheitsabstand zwischen Haltehand und Schneidewerkzeug
- Greifen Sie während des Schneidvorgangs nie in die Schneidzone des Werkzeugs oder auf bewegliche Teile
- Nach dem Aufweitvorgang bildet sich das aufgeweitete Rohrende in seine ursprüngliche Form zurück (Memory-Effekt). Stecken Sie in dieser Phase keine Fremdgegenstände in das aufgeweitete Rohrende
- Greifen Sie während des Verpressvorgangs nie in die Verpresszone des Werkzeugs oder auf bewegliche Teile
- Bis zum Abschluss des Verpressvorgangs kann das Formteil aus dem Rohr fallen. Verletzungsgefahr!
- Ziehen Sie bei Pflege- oder Umrüstarbeiten und bei Veränderung des Mon-tageplatzes grundsätzlich den Netzstecker des Werkzeugs und sichern Sie es gegen unbeabsichtigtes Anschalten



Betriebsparameter

- Werden die Betriebsparameter überschritten, kommt es zu einer Überbean-spruchung der Rohre und Verbindungen. Das Überschreiten der Betriebspa-rameter ist deshalb nicht zulässig
- Das Einhalten der Betriebsparameter ist durch Sicherheits- und Regelein-richtungen sicherzustellen (z. B. Druckminderer, Sicherheitsventile und Ähnliches)

Systemspezifische Sicherheitshinweise

- Entgraten oder entfernen Sie Kanten an Isoliermuffen, um möglichen Verlet-zungen vorzubeugen
- Beim Sägen oder Abschleifen von PUR-Hartschaum muss eine Staubmaske getragen werden
- Beim Schweißen von Elektroschweißmuffen und Schäumen mit PUR-Muffen-schaum erwärmt sich das Bauteil
- Beim Arbeiten mit Spanngurten zur Fixierung der Rohre besteht Quetschge-fahr. Greifen Sie nicht in die Gefahrenbereiche
- Verbindung nur mit passenden Montagewerkzeugen herstellen
- Für die Handhabung der Werkzeuge und die Verbindungsherstellung die jeweiligen Bedienungsanleitungen, Beipackzettel und die Technische Informa-tion beachten
- Keine verschmutzten oder beschädigten Verbindungs-komponenten oder Werkzeuge verwenden
- Die Akku- oder netzbetriebenen Werkzeuge wie A-light2, A3, E3, G2 sind nicht für einen Dauerbetrieb geeignet. Es muss nach ca. 50 Verpressungen hintereinander eine Pause von mind. 15 Minuten eingelegt werden, damit das Gerät abkühlen kann
- Entnehmen Sie die genaue Zuordnung der Verbindungskomponenten der aktuellen Preisliste

BESCHREIBUNG ABSPERRARMATUR

Die vorgedämmten, sehr kompakten REHAU Absperrarmaturen mit Kugelhahn besitzen einen Sechskant-Anschluss für eine Spindelverlängerung (1 m) bzw. einen Sechskant-Schlüssel.

Zur Verbindung mit RAUVITHERM oder RAUTHERMEX (jeweils SDR 11) sind werksseitig Schiebehülsenübergänge vorinstalliert. Die benötigten Schiebehülsen sind im Lieferumfang enthalten.



Abb. 1: Absperrarmatur UNO

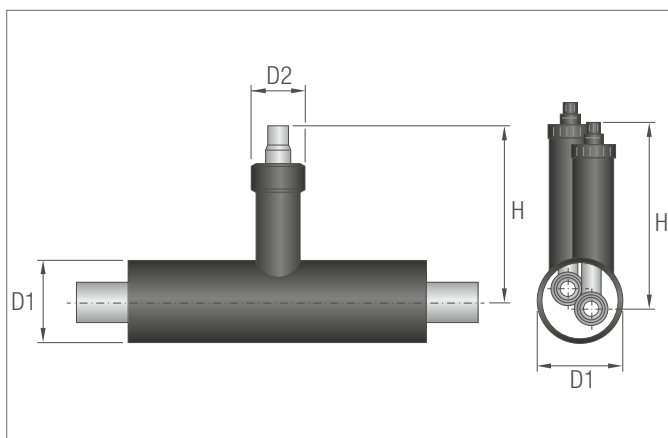


Abb. 2: Skizze Absperrarmatur UNO/DUO

Dimension Armatur	Ø D1 Mantelrohr [mm]	Höhe H [mm]	Ø D2 [mm]	SW Sechskant [mm]
UNO 25	110	475	110	19
UNO 32	110	480	110	19
UNO 40	125	485	110	19
UNO 50	125	495	110	19
UNO 63	140	500	110	19
UNO 75	160	505	110	19
UNO 90	180	515	110	19
UNO 110	225	525	125	27
UNO 125	250	545	125	27
DUO 25	140	475	110	19
DUO 32	140	480	110	19
DUO 40	160	485	110	19
DUO 50	182	495	110	19
DUO 63	225	500	110	19

Tab. 1: Abmessungen Absperrarmaturen

Werkstoff

Absperrarmatur	Stahl
Dämmstoff	PU-Schaum
Außenmantel	PE-HD, glatt

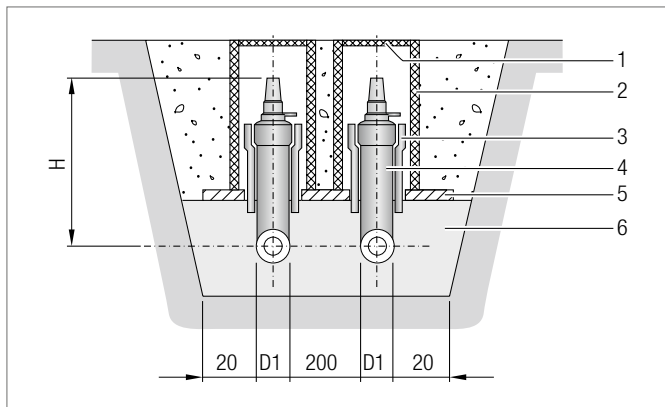
Tab. 2: Werkstoffe Absperrarmatur



Die Anbindung an Rohrleitungen erfolgt über I-Muffen bzw. über Reduziermuffen. Die Reduziermuffen sind entsprechend dem Mantelrohr Außendurchmesser der Absperrarmatur und des anschließenden Wärmerohrs zu wählen.

Bitte beachten Sie dazu die Bauteilliste im Anhang.

Die Abmessungen der Absperrarmatur sind in Tabelle 1 dargestellt.



Einbauschema Unterflur-Absperrarmatur

1. Gussdeckel, befahrbar (bauseits)
2. Betonrohr (bauseits)
3. Dehnungspolster (bauseits)
4. Absperrarmatur
5. Tragplatte (bauseits)
6. Sandfüllung, Korngröße 0 – 8 mm

Montage

Bei DUO Absperrarmaturen ist die Lage der Mediumrohre nicht senkrecht wie im restlichen Netz üblich und muss über die Rohrleitungen angeglichen werden. Zur leichteren Montage muss ein Abstand ≥ 3 m zu Zwangspunkten eingehalten werden.

Nachträgliche Dämmung

Die Schiebehülsenverbindung zwischen Rohrsystem und Absperrarmatur muss vor Grabenverfüllung nachisoliert werden.

Für das System RAUTHERMEX sind die REHAU Clipmuffen bzw. die REHAU Schrumpfmuffen zu verwenden. Für das System RAUVITHERM sind nur REHAU Schrumpfmuffen zu verwenden.

Eine Bauteilliste für die Systeme RAUTHERMEX bzw. RAUVITHERM ist im Anhang auf den Seiten 6-10 zu finden.



Für die Verbindung der Wärmeleitungen mit dem System Schiebehülse beachten Sie bitte die Montageanleitung „Schiebehülsenverbindung“.

Für die Nachträgliche Dämmung beachten Sie bitte die Montageanleitungen „Schrumpfmuffensystem“ bzw. „Clipmuffensystem“.

Wartung

Zur langfristigen Funktionserhaltung muss die Armatur mindestens einmal innerhalb von 6 Monaten vollständig betätigt werden.

Bauteilliste Absperrrarmaturen RTX/RVT mit Übergang Schiebehülse auf Wärmeleitung RAUTHERMEX
Nachisolierung mit CLIPMUFFE – System RAUTHERMEX

ANHANG: BAUTEILLISTE ABSPERRARMATUR

Art.-Nr. REHAU	Artikelbezeichnung UNO	ØMantelrohr [mm]	Typ RTX [mm]	Bauteil 2/3		Bauteil 4/5		Bauteil 6/7		Bauteil 8/9					
				Größe	Typ I-Muffe Art.-Nr.	Anzahl	Größe	Typ Schaum Art.-Nr.	Anzahl	Typ Dichting Seite RTX	Art.-Nr.	Anzahl	Typ Dichting Seite Abspernung	Art.-Nr.	Anzahl
13532851001	Absperrrarmatur DN 20 beidseitig für Anschluß UNO 25	110	25 / 91	klein	13510671001	2	4	13518781001	2	91 / klein	12143481001	2	111 / klein	12143471001	2
13529261001	Absperrrarmatur DN 25 beidseitig für Anschluß UNO 32	110	32 / 91	klein	13510671001	2	4	13518781001	2	91 / klein	12143481001	2	111 / klein	12143471001	2
13529271001	Absperrrarmatur DN 32 beidseitig für Anschluß UNO 40	125	40 / 91	klein	13510671001	2	4	13518781001	2	91 / klein	12143481001	2	126 / klein	12979301001	2
13529371001	Absperrrarmatur DN 40 beidseitig für Anschluß UNO 50	125	50 / 111	klein	13510671001	2	4	13518781001	2	111 / klein	12143471001	2	126 / klein	12979301001	2
13529281001	Absperrrarmatur DN 50 beidseitig für Anschluß UNO 63	140	63 / 126	groß	13520381001	2	8	13524131001	2	126 / groß	13510581001	2	142 / groß	13510591001	2
13529191001	Absperrrarmatur DN 65 beidseitig für Anschluß UNO 75	160	75 / 162	groß	13520381001	2	8	13524131001	2	162 / groß	13510611001	2	162 / groß	13510611001	2
13529241001	Absperrrarmatur DN 80 beidseitig für Anschluß UNO 90	180	90 / 162	groß	13520381001	2	8	13524131001	2	162 / groß	13510611001	2	182 / groß	13510621001	2
13529751001	Absperrrarmatur DN 100 beidseitig für Anschluß UNO 110	225	110 / 162	Nur mit Schrumpfmuffe möglich (siehe S.8)											
13529231001	Absperrrarmatur DN 125 beidseitig für Anschluß UNO 125	250	125 / 182	Nur mit Schrumpfmuffe möglich (siehe S.8)											
Artikelbezeichnung DUO															
13532851001	Absperrrarmatur DN 20 beidseitig für Anschluß DUO 25	140	25+25 / 111	groß	13520381001	2	8	13524131001	2	111 / groß	13510571001	2	142 / groß	13510591001	2
13533051001	Absperrrarmatur DN 25 beidseitig für Anschluß DUO 32	140	32+32 / 111	groß	13520381001	2	8	13524131001	2	111 / groß	13510571001	2	142 / groß	13510591001	2
13533151001	Absperrrarmatur DN 32 beidseitig für Anschluß DUO 40	160	40+40 / 126	groß	13520381001	2	8	13524131001	2	126 / groß	13510581001	2	162 / groß	13510611001	2
13533151001	Absperrrarmatur DN 40 beidseitig für Anschluß DUO 50	182	50+50 / 162	groß	13520381001	2	8	13524131001	2	162 / groß	13510611001	2	182 / groß	13510621001	2
13533351001	Absperrrarmatur DN 50 beidseitig für Anschluß DUO 63	225	63+63 / 182	Nur mit Schrumpfmuffe möglich (siehe S.8)											

Bauteilliste Absperrarmaturen RTX/RVT mit Übergang Schiebehülse auf Wärmeleitung RAUTHERMEX PLUS

Nachisolierung mit CLIPMUFFE – System RAUTHERMEX

Art.-Nr. - REHAU	Artikelbezeichnung UNO	ØMantelrohr [mm]	Typ RTX [mm]	Bauteil 2/3		Bauteil 4/5		Bauteil 6/7		Bauteil 8/9	
				Größe	Typ I-Muffe Art.-Nr. Anzahl	Größe	Typ Schaum Art.-Nr. Anzahl	Typ Art.-Nr. Anzahl	Typ Art.-Nr. Anzahl	Typ Art.-Nr. Anzahl	
13532851001	Absperrarmatur DN 25 beidseitig für Anschluss UNO 32 PLUS	110	32 / 111	klein	13510671001 2	4	13518781001 2	111 / klein	12143471001 2	111 / klein	12143471001 2
13529271001	Absperrarmatur DN 32 beidseitig für Anschluss UNO 40 PLUS	125	40 / 126	klein	13510671001 2	4	13518781001 2	126 / klein	12979301001 2	126 / klein	12979301001 2
13529371001	Absperrarmatur DN 40 beidseitig für Anschluss UNO 50 PLUS	125	50 / 126	klein	13510671001 2	4	13518781001 2	126 / klein	12979301001 2	126 / klein	12979301001 2
13529281001	Absperrarmatur DN 50 beidseitig für Anschluss UNO 63 PLUS	140	63 / 142	groß	13520381001 2	8	13524131001 2	142 / groß	13510591001 2	142 / groß	13510591001 2
13529241001	Absperrarmatur DN 80 beidseitig für Anschluss UNO 90 PLUS	180	90 / 182	groß	13520381001 2	8	13524131001 2	182 / groß	13510621001 2	182 / groß	13510621001 2
13529751001	Absperrarmatur DN 100 beidseitig für Anschluss UNO 110 PLUS	225	110 / 182	nur mit Schrumpfmuffe möglich (siehe S. 9)							
Artikelbezeichnung DUO											
13533051001	Absperrarmatur DN 25 beidseitig für Anschluss DUO 32 PLUS	140	32+32 / 126	groß	13520381001 2	8	13524131001 2	126 / groß	13510581001 2	142 / groß	13510591001 2
13533151001	Absperrarmatur DN 32 beidseitig für Anschluss DUO 40 PLUS	160	40+40 / 142	groß	13520381001 2	8	13524131001 2	142 / groß	13510591001 2	162 / groß	13510611001 2
13533151001	Absperrarmatur DN 40 beidseitig für Anschluss DUO 50 PLUS	182	50+50 / 182	groß	13520381001 2	8	13524131001 2	182 / groß	13510621001 2	182 / groß	13510621001 2
13533351001	Absperrarmatur DN 50 beidseitig für Anschluss DUO 63 PLUS	225	63+63 / 202	nur mit Schrumpfmuffe möglich (siehe S. 9)							

Bauteilliste Absperrarmaturen RTX/RVT mit Übergang Schiebehülse auf Wärmeleitung RAUTHERMEX

Nachisolierung mit Schrumpfmuffe – System RAUTHERMEX

Bauteil 1				Bauteil 2/3			Bauteil 4/5		
Art.-Nr. REHAU	Artikelbezeichnung UNO	ØMantelrohr [mm]	Typ RTX [mm]	Größe	Typ I-Muffe Art.-Nr.	Anzahl	Größe	Typ Schaum Art.-Nr.	Anzahl
13532851001	Absperrarmatur DN 20 beidseitig für Anschluß UNO 25	110	25 / 91	klein	13545271002	2	5	12983571001	2
13529261001	Absperrarmatur DN 25 beidseitig für Anschluß UNO 32	110	32 / 91	klein	13545271002	2	5	12983571001	2
13529271001	Absperrarmatur DN 32 beidseitig für Anschluß UNO 40	125	40 / 91	klein	13545271002	2	5	12983571001	2
13529371001	Absperrarmatur DN 40 beidseitig für Anschluß UNO 50	125	50 / 111	klein	13545271002	2	5	12983571001	2
13529281001	Absperrarmatur DN 50 beidseitig für Anschluß UNO 63	140	63 / 126	klein	13545271002	2	5	12983571001	2
13529191001	Absperrarmatur DN 65 beidseitig für Anschluß UNO 75	160	75 / 162	groß	13525071002	2	8	13524131001	2
13529241001	Absperrarmatur DN 80 beidseitig für Anschluß UNO 90	180	90 / 162	groß	13525071002	2	8	13524131001	2
13529751001	Absperrarmatur DN 100 beidseitig für Anschluß UNO 110	225	110 / 162	groß	13525071002	2	8	13524131001	2
13529231001	Absperrarmatur DN 125 beidseitig für Anschluß UNO 125	250	125 / 182	V-Set	12156271001	2			
	Artikelbezeichnung DUO								
13532951001	Absperrarmatur DN 20 beidseitig für Anschluß DUO 25	140	25+25 / 111	klein	13545271002	2	5	12983571001	2
13533051001	Absperrarmatur DN 25 beidseitig für Anschluß DUO 32	140	32+32 / 111	klein	13545271002	2	5	12983571001	2
13533151001	Absperrarmatur DN 32 beidseitig für Anschluß DUO 40	160	40+40 / 126	groß	13525071002	2	8	13524131001	2
13533151001	Absperrarmatur DN 40 beidseitig für Anschluß DUO 50	182	50+50 / 162	groß	13525071002	2	8	13524131001	2
13533351001	Absperrarmatur DN 50 beidseitig für Anschluß DUO 63	225	63+63 / 182	groß	13525071002	2	8	13524131001	2

Bauteilliste Absperrarmaturen RTX/RVT mit Übergang Schiebehülse auf Wärmeleitung RAUTHERMEX PLUS

Nachisolierung mit Schrumpfmuffe – System RAUTHERMEX PLUS

Bauteil 1				Bauteil 2/3			Bauteil 4/5		
Art.-Nr. REHAU	Artikelbezeichnung UNO	ØMantelrohr [mm]	Typ RTX [mm]	Typ I-Muffe		Typ Schaum			
				Größe	Art.-Nr.	Anzahl	Größe	Art.-Nr.	Anzahl
13529261001	Absperrarmatur DN 25 beidseitig für Anschluß UNO 32 PLUS	110	32 / 111	klein	13545271002	2	5	12983571001	2
13529271001	Absperrarmatur DN 32 beidseitig für Anschluß UNO 40 PLUS	125	40 / 126	klein	13545271002	2	5	12983571001	2
13529371001	Absperrarmatur DN 40 beidseitig für Anschluß UNO 50	125	50 / 126	klein	13545271002	2	5	12983571001	2
13529281001	Absperrarmatur DN 50 beidseitig für Anschluß UNO 63 PLUS	140	63 / 142	klein	13545271002	2	5	12983571001	2
13529241001	Absperrarmatur DN 80 beidseitig für Anschluß UNO 90 PLUS	180	90 / 182	groß	13525071002	2	8	13524131001	2
13529751001	Absperrarmatur DN 100 beidseitig für Anschluß UNO 110	225	110 / 182	groß	13525071002	2	8	13524131001	2
Artikelbezeichnung DUO									
13533051001	Absperrarmatur DN 25 beidseitig für Anschluß DUO 32 PLUS	140	32+32 / 126	klein	13545271002	2	5	12983571001	2
13533151001	Absperrarmatur DN 32 beidseitig für Anschluß DUO 40 PLUS	160	40+40 / 142	groß	13525071002	2	8	13524131001	2
13533151001	Absperrarmatur DN 40 beidseitig für Anschluß DUO 50 PLUS	182	50+50 / 182	groß	13525071002	2	8	13524131001	2
13533351001	Absperrarmatur DN 50 beidseitig für Anschluß DUO 63 PLUS	225	63+63 / 202	groß	13525071002	2	8	13524131001	2

Bauteilliste Absperrarmaturen RTX/RVT mit Übergang Schiebehülse auf Wärmeleitung RAUVITHERM

Nachisolierung mit Schrumpfmuffe – System RAUVITHERM

Bauteil 1				Bauteil 2/3			Bauteil 4/5		
Art.-Nr. REHAU	Artikelbezeichnung UNO	ØMantelrohr [mm]	Typ RVT [mm]	Größe	Typ I-Muffe Art.-Nr.	Anzahl	Größe	Typ Schaum Art.-Nr.	Anzahl
13532851001	Absperrarmatur DN 20 beidseitig für Anschluß UNO 25	110	25 / 120	klein	13545271002	2	5	12983571001	2
13529261001	Absperrarmatur DN 25 beidseitig für Anschluß UNO 32	110	32 / 120	klein	13545271002	2	5	12983571001	2
13529271001	Absperrarmatur DN 32 beidseitig für Anschluß UNO 40	125	40 / 120	klein	13545271002	2	5	12983571001	2
13529371001	Absperrarmatur DN 40 beidseitig für Anschluß UNO 50	125	50 / 150	klein	13545271002	2	5	12983571001	2
13529281001	Absperrarmatur DN 50 beidseitig für Anschluß UNO 63	140	63 / 150	klein	13545271002	2	5	12983571001	2
13529191001	Absperrarmatur DN 65 beidseitig für Anschluß UNO 75	160	75 / 175	groß	13525071002	2	8	13524131001	2
13529241001	Absperrarmatur DN 80 beidseitig für Anschluß UNO 90	180	90 / 175	groß	13525071002	2	8	13524131001	2
13529751001	Absperrarmatur DN 100 beidseitig für Anschluß UNO 110	225	110 / 190	groß	12988221001	2	8	13524131001	2
13529231001	Absperrarmatur DN 125 beidseitig für Anschluß UNO 125	250	125 / 210	V-Set	12988221001	2			
Artikelbezeichnung DUO									
13532951001	Absperrarmatur DN 20 beidseitig für Anschluß DUO 25	140	25+25 / 150	klein	13545271002	2	5	12983571001	2
13533051001	Absperrarmatur DN 25 beidseitig für Anschluß DUO 32	140	32+32 / 150	klein	13545271002	2	5	12983571001	2
13533151001	Absperrarmatur DN 32 beidseitig für Anschluß DUO 40	160	40+40 / 150	groß	13525071002	2	8	13524131001	2
13533151001	Absperrarmatur DN 40 beidseitig für Anschluß DUO 50	182	50+50 / 175	groß	13525071002	2	8	13524131001	2
13533351001	Absperrarmatur DN 50 beidseitig für Anschluß DUO 63	225	63+63 / 210	groß	13525071002	2	8	13524131001	2

Die Unterlage ist urheberrechtlich geschützt. Die dadurch begründeten Rechte, insbesondere die der Übersetzung, des Nachdruckes, der Entnahme von Abbildungen, der Funksendungen, der Wiedergabe auf fotomechanischem oder ähnlichem Wege und der Speicherung in Datenverarbeitungsanlagen, bleiben vorbehalten.

Unsere anwendungsbezogene Beratung in Wort und Schrift beruht auf langjährigen Erfahrungen sowie standardisierten Annahmen und erfolgt nach bestem Wissen. Der Einsatzzweck der REHAU Produkte ist abschließend in den technischen Produktinformationen beschrieben. Die jeweils gültige Fassung ist online unter www.rehau.com/TI einsehbar. Anwendung, Verwendung und Verarbeitung der Produkte erfolgen außerhalb unserer Kontrollmöglichkeiten und liegen daher

ausschließlich im Verantwortungsbereich des jeweiligen Anwenders/Verwenders/Verarbeiters. Sollte dennoch eine Haftung in Frage kommen, richtet sich diese ausschließlich nach unseren Lieferungs- und Zahlungsbedingungen, einsehbar unter www.rehau.com/conditions, soweit nicht mit REHAU schriftlich etwas anderes vereinbart wurde. Dies gilt auch für etwaige Gewährleistungsansprüche, wobei sich die Gewährleistung auf die gleichbleibende Qualität unserer Produkte entsprechend unserer Spezifikation bezieht. Technische Änderungen vorbehalten.

www.rehau.de/verkaufsbueros