

NEA SMART 2.0 Base 24 V

Quickinstall



*Nos avancées technologiques. Votre confort au quotidien.

CZ – Bezpečnostní pokyny

Životu nebezpečné kvůli elektrickému napětí! Elektrická instalace musí být provedena v souladu s platnými národními předpisy jakož i s předpisy místního dodavatele elektřiny. Tento návod vyžaduje odborné vzdělání, které odpovídá úspěšnému absolvování jednoho z následujících oborů: **elektrikář nebo mechanik MaR**. Před začátkem instalačních prací si přečtěte pozorně návod k obsluze. Všechny instalační práce musí být prováděny ve stavu bez napětí. Tímto REHAU Industries SE & Co. KG prohlašuje, že typ rádiového zařízení Nea Smart 2.0 Base 24V je v souladu se směrnicí 2014/53/EU. Úplné znění EU prohlášení o shodě je k dispozici na této internetové adrese: www.rehau.com/neasmart2

HU – Biztonsági utasítás

Életveszély az elektromos feszültség miatt! Az elektromos szerelést az érvényben lévő nemzeti előírások, valamint a helyi áramszolgáltató előírásai szerint kell végezni. A bekötés szaktudást igényel, csak a következő, hivatalosan elismert végzettséggel rendelkezők végezhetik: **villanyszerelő vagy elektrotechnikus**. A szerelési munka megkezdése előtt figyelmesen olvassa el a Kezelési útmutatót. Minden szerelési munkát feszültségmentes állapotban kell végezni. REHAU Industries SE & Co. KG igazolja, hogy a Nea Smart 2.0 Base 24V típusú rádióberendezés megfelel a 2014/53/EU irányelvnek. Az EU-megfelelőségi nyilatkozat teljes szövege elérhető a következő internetes címen: www.rehau.com/neasmart2

RO – Instrucțiuni de siguranță

Pericol de electrocutare! Instalația electrică trebuie să respecte standardele și normativele naționale în vigoare, precum și orice alte cerințe specifice ale furnizorului local de energie electrică. Aceste instrucțiuni trebuie să fie utilizate de către o persoană calificată, care deține un certificat oficial pentru una din următoarele profesii: **electrician sau inginer electronist**. Întotdeauna citiți instrucțiunile înainte de a începe instalarea. Legătura la sursa finală de curent electric poate fi realizată numai după ce instalarea este completă. Prin prezenta, REHAU Industries SE & Co. KG declară că tipul de echipamente radio Nea Smart 2.0 Base 24V este în conformitate cu Directiva 2014/53/UE. Textul integral al declarației UE de conformitate este disponibil la următoarea adresă internet: www.rehau.com/neasmart2

TR – Güvenlik Talimatı

Elektrik çarpması nedeniyle yaşam riski! Elektriksel montajlar ulusal standartlara ve kurallara uygun, aynı zamanda yerel enerji tedarikçisi özel gereksinimlerine göre yapılmalıdır. Bu talimatlar yetkili sertifikaya sahip nitelikli **elektrik teknisyeni ya da elektrik mühendisi** tarafından uygulanmalıdır. Montaja başlamadan önce her zaman talimatlar okunmalıdır. Bağlantı enerjisi kablosu montaj bittikten sonra en son bağlanmalıdır. İşbu belge ile REHAU Industries SE & Co. KG, kullandığı Nea Smart 2.0 Base 24V kablosuz ağ bağlantısı tipinin 2014/53/EU Direktifine uygun olduğunu beyan eder. AB Uygunluk

Beyanı ile ilgili eksiksiz metine şu internet adresinden ulaşabilirsiniz: www.rehau.com/neasmart2

PL – Informacje dotyczące bezpieczeństwa

Niebezpieczeństwo utraty życia na skutek porażenia prądem! Instalacje elektryczne wykonywać zgodnie z aktualnymi przepisami i normami oraz przepisami lokalnego zakładu energetycznego. Niniejsza instrukcja wymaga wiedzy specjalistycznej potwierdzonej państwowym dyplomem ukończenia nauki w jednym z następujących zawodów: **elektryk lub elektronik**. Przed rozpoczęciem prac instalacyjnych należy przeczytać dokładnie całą instrukcję obsługi. Wszystkie prace związane z instalacją przeprowadzać w stanie odłączonym od napięcia REHAU Industries SE & Co. KG niniejszym oświadcza, że typ urządzenia radiowego Nea Smart 2.0 Base 24V jest zgodny z dyrektywą 2014/53/UE. Pełny tekst deklaracji zgodności UE jest dostępny pod następującym adresem internetowym: www.rehau.com/neasmart2

RU – Указания по безопасности

Опасность поражения электрическим током! Установка электрических компонентов должна проводиться согласно действующим национальным нормам, а также согласно предписаниям локальных поставщиков электроэнергии. Это руководство требует специальных профессиональных знаний в области **электроснабжения или электроники**. Тщательно изучите руководство по эксплуатации перед началом работ по установке. Все работы следует проводить в обесточенном состоянии. Настоящим компания REHAU Industries SE & Co. KG заявляет, что радиосистема типа Nea Smart 2.0 Base 24V соответствует директиве 2014/53/ЕС. Полный текст декларации соответствия стандартам ЕС доступен по ссылке: www.rehau.com/neasmart2

Frequenz / Frequency / Fréquence /
Frequência / Frequentie / Frecuena /
Frecuencia / Frekvence / Frekvencia /
Frecvență / Częstotliwość / Frekans /
Частота: **869 MHz**

Sendeleistung / Transmission power /
Puissance de transmission / Potência de
transmissão / Zendvermogen / Potenza di
trasmissione / Potencia de transmisión /
Vysílací výkon / Sugárzási teljesítmény /
Putere de transmisie / Мощность
трансмиссии: **max. +12 dBm**

DE – Sicherheitshinweise und Produktkonformität

Lebensgefahr durch elektrische Spannung!
Die elektrische Installation muss gemäß den geltenden nationalen Bestimmungen sowie nach den Bestimmungen Ihrer lokalen Stromlieferanten erfolgen. Diese Anleitung erfordert Fachwissen, das einem offiziell anerkannten Abschluss in einem der folgenden Berufe entspricht: **Elektriker oder Elektroniker**. Lesen Sie die Bedienungsanleitung vor Beginn der Installationsarbeiten sorgfältig durch. Alle Installationsarbeiten sind in spannungsfreiem Zustand durchzuführen. Hiermit erklärt REHAU Industries SE & Co. KG, dass der Funkanlagentyp Nea Smart 2.0 Base 24V der Richtlinie 2014/53/EU entspricht. Der vollständige Text der EU-Konformitätserklärung ist unter der folgenden Internetadresse verfügbar: www.rehau.com/neasmart2

EN – Safety Instructions and Product Conformity

Risk of life through electrical shock! The electrical installation must follow the applicable national standards and guidelines as well as any specific requirements of your local energy supplier. These instructions are intended for use by a qualified person who is holding an official certificate in one of the following professions: **electrician or electronics engineer**. Always read the instructions prior to commencing the installation. Connection to the final power supply must only be carried out after the installation is complete. Hereby, REHAU Industries SE & Co. KG declares that the radio equipment type Nea Smart 2.0 Base 24V is in compliance with EU directive 2014/53/EU and UK regulation UK: 2017 No. 1206. The full text of the EU and UK declaration of conformity is available at the following internet address: www.rehau.com/neasmart2

FR – Consigne de sécurité

Danger de mort par électrocution! L'installation électrique doit répondre aux réglementations nationales ainsi qu'à celles de votre distributeur d'électricité locale. Cette notice demande des connaissances professionnelles spécifiques qui sont enseignées dans une des professions suivantes : **électricien ou électronicien**. Lisez la notice d'utilisation minutieusement avant le début des travaux d'installation. Tous les travaux d'installation doivent être effectués hors tension. Le soussigné, REHAU Industries SE & Co. KG, déclare que l'équipement radioélectrique du type Nea Smart 2.0 Base 24V est conforme à la directive 2014/53/UE. Le texte complet de la déclaration UE de conformité est disponible à l'adresse internet suivante: www.rehau.com/neasmart2

PT – Instruções de segurança

Perigo de vida devido a choque elétrico! A instalação elétrica deve seguir as normas e diretrizes nacionais e locais aplicáveis, bem como as condições específicas da empresa de fornecimento de energia. condições específicas da empresa de fornecimento de energia elétrica. Estas instruções devem ser utilizadas por um técnico competente que possua uma das seguintes qualificações: **engenheiro eletrotécnico ou engenheiro eletrônico**. Ler sempre as instruções antes de iniciar a

instalação. A ligação final à rede eléctrica só deve ser efectuada após a conclusão da instalação. A REHAU Industries SE & Co. KG declara que o tipo de equipamento de rádio Nea Smart 2.0 base 24V está conforme a Diretiva 2014/53/UE. O texto completo da Declaração de Conformidade da UE está disponível na Internet, no seguinte endereço: www.rehau.com/neasmart2

NL – Veiligheid instructie

Gevaar op elektrische schok! De elektrische installatie moet in overeenstemming zijn met de toepasselijke nationale regelgeving en de lokale richtlijnen van de elektriciteitsleverancier. Deze handleiding vereist kennis, die overeenkomt met een officieel erkende kwalificatie in één van de volgende beroepen: **electricien of elektrotechnicus**. Lees de gebruiksaanwijzing aandachtig voordat u begint met het installatiewerk. Alle installatiewerkzaamheden moeten worden uitgevoerd in spanningsvrije toestand. Hierbij verklaar ik, REHAU Industries SE & Co. KG, dat het type radioapparatuur Nea Smart 2.0 Base 24V conform is met Richtlijn 2014/53/EU. De volledige tekst van de EU-conformiteitsverklaring kan worden geraadpleegd op het volgende internetadres: www.rehau.com/neasmart2

IT – Istruzioni di sicurezza

Pericolo di morte per scossa elettrica! L'impianto elettrico deve rispettare e fare riferimento alle vigenti direttive, norme e disposizioni nazionali relative all'utilizzo e le specifiche prescrizioni del fornitore di energia locale. Queste istruzioni sono destinate all'uso da parte di personale specializzato avente qualifica in una delle seguenti professioni: **elettricista, perito elettrotecnico o ingegnere elettronico**. Leggere sempre le istruzioni prima di iniziare l'installazione. Il collegamento alla rete elettrica finale deve essere effettuato solo dopo il completamento dell'installazione. Il fabbricante, REHAU Industries SE & Co. KG, dichiara che il tipo di apparecchiatura radio Nea Smart 2.0 Base 24V è conforme alla direttiva 2014/53/UE. Il testo completo della dichiarazione di conformità UE è disponibile al seguente indirizzo Internet: www.rehau.com/neasmart2

ES – Instrucciones de seguridad

Peligro de muerte por descarga eléctrica! La instalación eléctrica debe seguir las normas y directrices nacionales y locales aplicables, así como las condiciones específicas de la compañía suministradora de energía. Estas instrucciones deben ser utilizadas por un técnico competente que disponga de una de las siguientes titulaciones: **ingeniero electricista o electrónico**. Lea siempre las instrucciones antes de comenzar la instalación. La conexión a la red eléctrica definitiva sólo debe llevarse a cabo después de que la instalación se haya completado. Por la presente, REHAU Industries SE & Co. KG declara que el tipo de equipo radioeléctrico Nea Smart 2.0 Base 24V es conforme con la Directiva 2014/53/UE. El texto completo de la declaración UE de conformidad está disponible en la dirección Internet siguiente: www.rehau.com/neasmart2



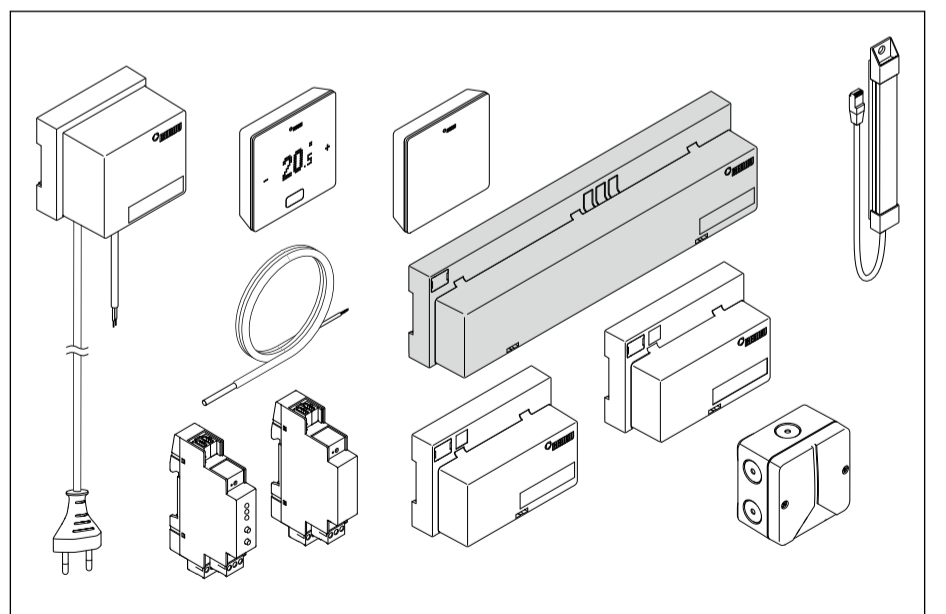
20957

CA = 0,3K * (Water Floor Heating Systems)

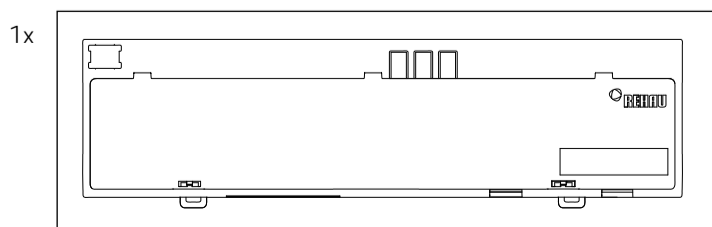
CA = 0,6K * (Ceiling System Cooling)

* see service manual for parametrization / voir notice d'installation pour le paramétrage

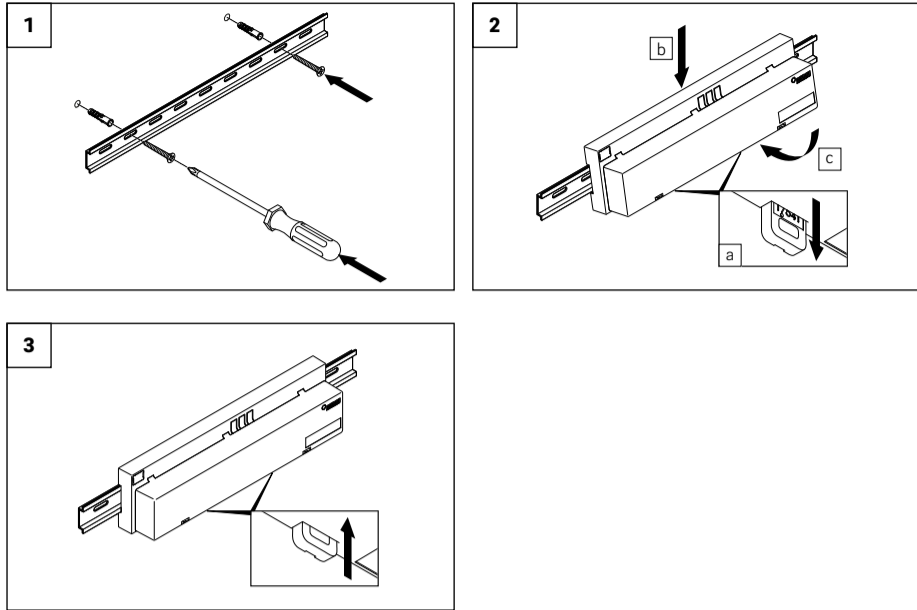
Systemübersicht / System Overview / Présentation du système / Vista geral do sistema / Systeemoverzicht / Panoramica del sistema / Vista general del sistema / Přehled systému / A rendszer áttekintése / Vedere de ansamblu a sistemului / Sistem genel görünümü / Przegląd systemu / Обзор системы



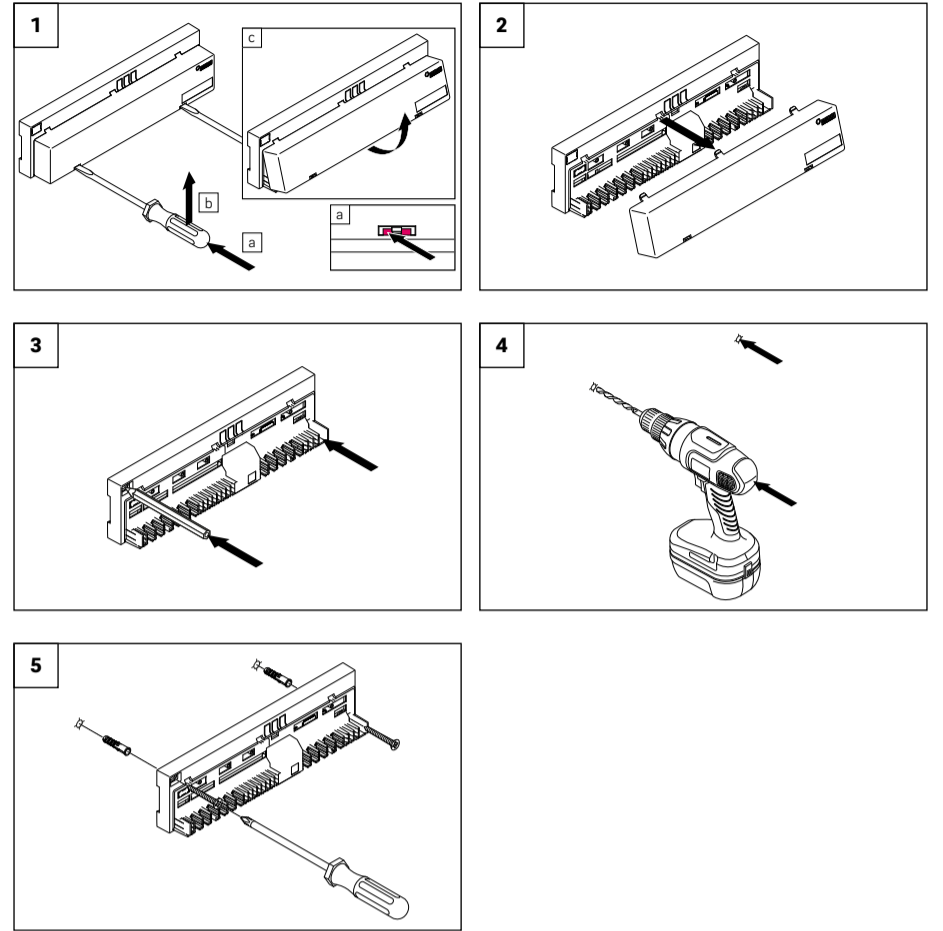
Lieferumfang / Scope of Delivery / Contenu de la livraison / Embalagem de fornecimento / Leveringsomvang / Volume di forniture / Volumen de suministro / Obsah dodávky / Szállítási terjedelem / Pachetul de livrare / Teslimat kapsamı / Zakres dostawy / Комплект поставки



Installation auf der Hutschiene / DIN Rail Installation / Installation sur un profil chapeau / Instalação na calha DIN / Installatie op profielrail / Installazione su guida DIN / Instalación en el carril / Instalace na montážní liště / Felszerelés a kalapsínre / Instalare pe șina profilată / Taşıma rayına kurulum / Instalacja na szynie montażowej / Установка на DIN-рейку



Installation an der Wand / Wall Installation / Installation sur un mur / Instalação na parede / Installatie aan de wand / Installazione a parete / Instalación en la pared / Instalace na zdi / Felszerelés a falra / Instalare pe perete / Duvara kurulum / Instalacja na ścianie / Установка на стену



! Lebensgefahr durch elektrische Spannung. System steht unter Spannung.

- Vor dem Öffnen stets vom Netz trennen und alle Komponenten des Systems gegen versehentliches Wiedereinschalten sichern.
- An den Relaiskontakten anliegende Fremdspannungen freischalten und gegen versehentliches Wiedereinschalten sichern.
- Auf Spannungsfreiheit prüfen!

! Levensgevaar door elektrische spanning. Systeem staat onder spanning.

- Voor het openen steeds van het stroomnet scheiden en alle systeemcomponenten beveiligen tegen opnieuw inschakelen.
- Op de relaiscontacten aanwezige vreemde spanningen afschakelen en tegen onvoorzien opnieuw inschakelen beveiligen.
- Op spanningsloze toestand controleren!

! Electrical voltage! Danger to life! The system is live.

- Prior to opening always disconnect from the mains and secure all components of the system in such a way that they cannot accidentally be switched on.
- Disconnect external voltages at the relay contacts and secure against unintended activation.
- Check for absence of voltage!

! Pericolo di morte per scossa elettrica. Il sistema è sotto tensione.

- Prima di aprire, scollegare sempre dalla rete e assicurarsi che tutti i componenti del sistema non possano essere accidentalmente reinseriti.
- Scaricare le tensioni esterne presenti sui contatti relè e mettere al sicuro da una reinserzione accidentale.
- Accertare l'assenza di tensione!

! Danger mortel par électrocution. Le système est sous tension.

- Avant de l'ouvrir, couper la tension réseau et faire sécuriser tous ses composants contre toute remise en marche involontaire.
- Coupez l'alimentation électrique extérieure au niveau des contacts des relais et sécurisez-les pour qu'elle ne puisse pas être rétablie.
- Vérifiez l'absence de tension!

! Peligro de muerte debido a tensión eléctrica. El sistema se encuentra bajo tensión.

- Antes de abrir, desconectar siempre de la red y asegurar todos los componentes del sistema contra reconexión involuntaria.
- Desconectar tensiones externas presentes en los contactos de relé y asegurar contra reconexión involuntaria.
- ¡Comprobar la ausencia de tensión!

! Perigo de vida devido a tensão eléctrica. O sistema está sob tensão.

- Antes de abrir, desligar sempre a alimentação eléctrica e proteger todos os componentes do sistema contra uma religação involuntária.
- Desligar as tensões externas nos contactos do relé e protegê-los contra uma ligação involuntária.
- Verificar a ausência de tensão!

! Nebezpečí ohrožení života v důsledku úrazu elektrickým proudem. Systém je pod napětím.

- Před otevřením vždy odpojte od sítě a všechny komponenty systému zajistěte proti nechtěnému opětovnému zapnutí.
- Na kontaktech relé odpojte cizí napětí a zajistěte proti nechtěnému opětovnému zapnutí.
- Zkontrolujte nepřítomnost elektrického napětí!

! Életveszély villamos feszültség miatt. A rendszer feszültség alatt áll.

- Felnyitás előtt mindig válassza le a készüléket a hálózatról, és biztosítsa a rendszer valamennyi elemét a véletlen visszakapcsolás ellen.
- A reléírtkezéskön jelen lévő idegen feszültséget kapcsolja le és biztosítsa visszakapcsolás ellen.
- Ellenőrizze a feszültségmentességet

! Zagrożenie dla życia spowodowane obecnością napięcia elektrycznego. System znajduje się pod napięciem.

- Przed otwarciem należy odłączyć napięcie i zabezpieczyć wszystkie komponenty systemu przed przypadkowym ponownym włączeniem.
- Występujące na stykach przekaźnika napięcia obce należy odłączyć i zabezpieczyć przed niezamierzonym ponownym załączeniem.
- Sprawdzić brak napięcia!

! Pericol de moarte din cauza tensiunii electrice. Sistemul se află sub tensiune.

- Înaintea deschiderii, deconectați întotdeauna de la rețea și asigurați toate componentele sistemului împotriva reconectării accidentale.
- Deconectați de la releu alimentările externe cu tensiune și asigurați-le împotriva unei posibile reconectări.
- Verificați că nu există tensiune

! Угроза для жизни в результате поражения электрическим током. Система находится под напряжением.

- Перед открытием отключить от сети и предохранить все компоненты системы от случайного включения.
- Отключить стороннее напряжение на релейных контактах и предохранить от случайного включения.
- Убедиться в отсутствии напряжения!

! Elektrik gerilimi nedeni ile hayatı tehlike. Sistem gerilim altındadır.

- Açmadan önce mutlaka şebekeden ayırın ve sistemin tüm bileşenlerini istenmeyen yeniden açılmaya karşı emniyete alın.
- Röle kontaklarındaki mevcut dış voltaj akımlarını istenmeyen aktivasyonlarına karşı kesin.
- Gerilimsizlik bakımından kontrol edin!

Adresse / Address / Adresse / Endereço / Adres / Indirizzo / Dirección / Adresa / Cím / Adresă / Adres / Adres / Адрес:

REHAU Industries SE & Co. KG
Rheniumhaus
Helmut-Wagner-Straße 1
95111 Rehau
Deutschland / Germany

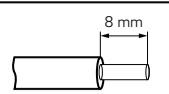
Only for UK – Importer address:

REHAU Ltd.
Hill Court
Walford
Ross-on-Wye
Herefordshire
HR9 5QN
United Kingdom

Elektrischer Anschluss / Electrical terminations / Branchement électrique / Ligação elétrica / Elektrische aansluiting / Collegamento elettrico / Conexión eléctrica / Elektrické připojení / Elektromos bekötés / Conexiune electrică / Elektrik bağlantısı / Przyłącze elektryczne / Электрическое подключение

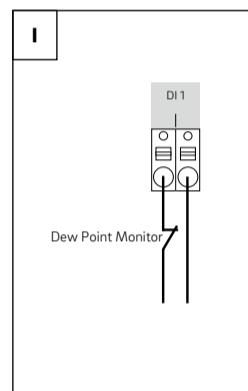
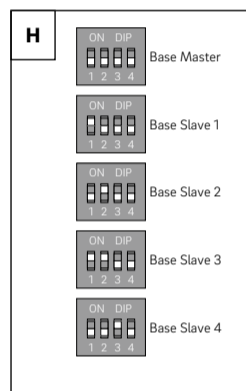
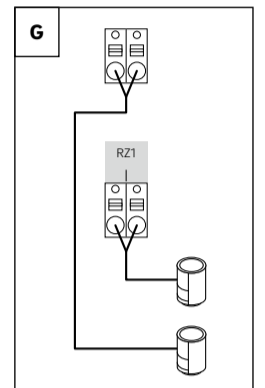
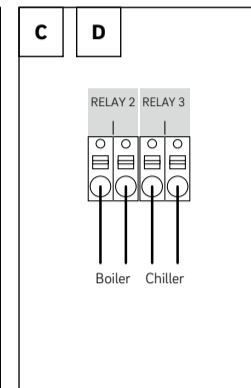
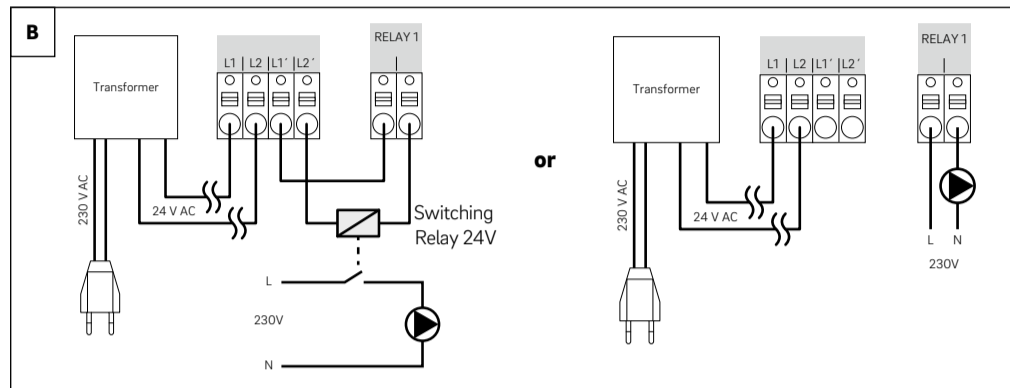
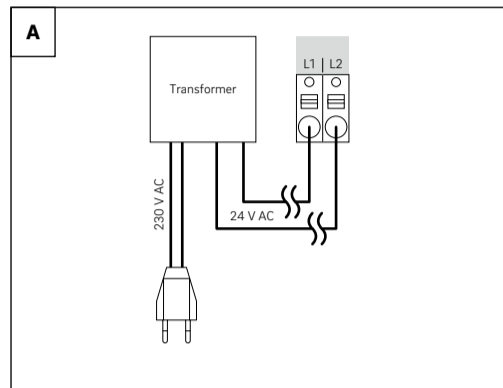
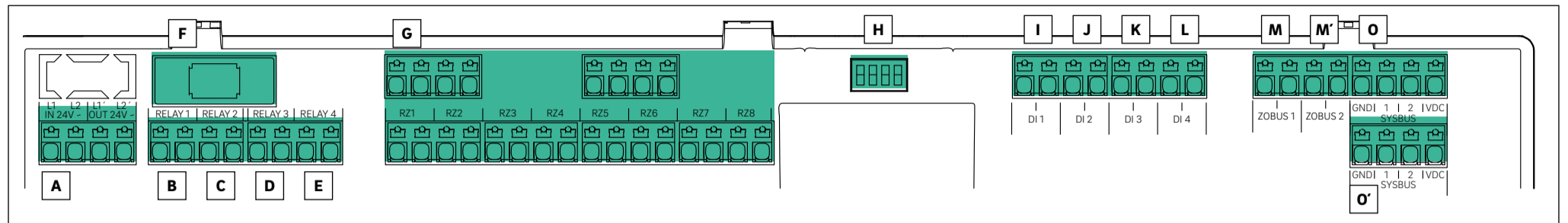
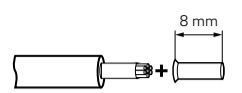
Massive Leitung / Solid cable / Conductor massif / Cabo rígido / Massive leiding / Conduttore pieno / Cable rígido / Masivní kabel / Merev vezeték / Cablu rigid / Tek telli dirençli kablo / Przewód masywny / Жесткий провод

0,5-1,5 mm²

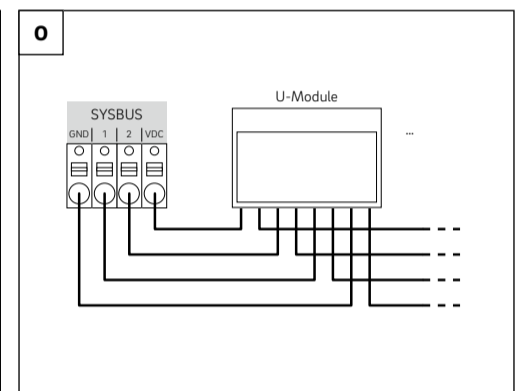
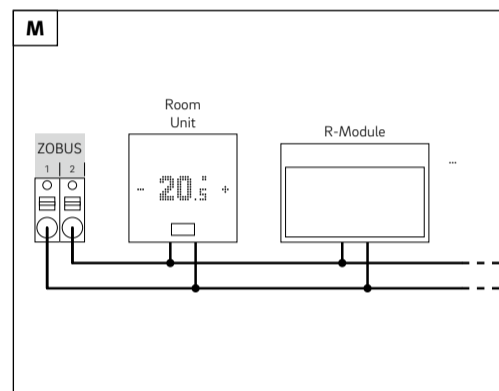


Flexible Leitung / Multiple stranded cable / Conductor flexible / Cabo flexível / Flexibele leiding / Conduttore flessibile / Cable flexible / Flexibilní kabel / Flexibilis vezeték / Cablu flexibil / Esnek kablo / Przewód elastyczny / Гибкий провод

1,0-1,5 mm²



Frei konfigurierbar / Freely configurable / Configurable à volonté / Configuração livre / Vrij configureerbaar / A configurazione libera / Configurable libremente / Volně konfigurovatelné / Szabodon konfigurálható / Liber configurabil / Serbest şekilde yapılandırılabilir / Możliwość dowolnej konfiguracji / Свободно конфигуриру.



www.rehau.com/neasmart2

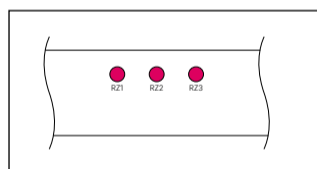


	DE	EN	FR	PT	NL	IT	ES	CZ	HU	RO	TR	PL	RU
A	Spannungsversorgung	Power supply	Alimentation en tension	Alimentação eléctrica	Elektrische voeding	Alimentazione di tensione	Fuente de alimentación	Elektrické napájení	Feszültségellátás	Alimentare cu tensiune	Gerilim beslemesi	Zasilanie napięciem	Электропитание
B	Relais 1 – Pumpe	Relay 1 – pump	Relais 1 – Pompe	Relé 1 - Bomba	Relais 1 – pomp	Relè 1 – Pompa	Relé 1 – Bomba	Relé 1 – čerpadlo	1. relé - szivattyú	Releu 1 - Pompă	Röle 1 – Pompa	Przełącznik 1 – pompa	Реле 1 – насос
C	Relais 2 – Wärmeerzeuger	Relay 2 – boiler	Relais 2 – Boiler	Relé 2 - Caldeira	Relais 2 – boiler	Relè 2 – Boiler	Relé 2 – Hervidor	Relé 2 – bojler	2. relé - bojler	Releu 2 - Boiler	Röle 2 – Boyler	Przełącznik 2 – bojler	Реле 2 – бойлер
D	Relais 3 – Kälteerzeuger	Relay 3 – chiller	Relais 3 – Chiller	Relé 3 - Chiller	Relais 3 – chiller	Relè 3 – Chiller	Relé 3 – Chiller	Relé 3 – chiller	3. relé - chiller	Releu 3 - Chiller	Röle 3 – Chiller	Przełącznik 3 – chiller	Реле 3 – Chiller
E	Relais 4	Relays 4	Relais 4	Relé 4	Relais 4	Relè 4	Relés 4	Relé 4	4. relé	Releu 4	Röle 4	Przełącznik 4	Реле 4
F	Glasrohrsicherung	Glass tube fuse	Fusible à tube de verre	Fusível tubo de vidro	Glaszekering	Fusibile in tubetto di vetro	Fusible de cristal	Skleněná pojistka	Üvegcsöves biztosíték	Siguranță tub de sticlă	Cam sigorta	Bezpiecznik szklany rurkowy	Стекл. трубч. предопр.
G	Raum Zone 1 - 8	Room zone 1 - 8	Espace Zone 1 - 8	Zona de compartimentos 1 - 8	Ruimtezone 1 - 8	Zona dell'ambiente 1 - 8	Zona habitaciones 1 - 8	Zóna místnosti 1 - 8	1 - 8. helyiségzóna	Zona 1 - 8	Oda bölgesi 1 - 8	Strefa w pomieszczeniu 1 - 8	Зона контроля 1 - 8
H	DIP-Switch für SYSBUS-Adresse	DIP switch for SYSBUS address	Commutateur DIP pour Adresse SYSBUS	Interruptor DIP para endereço SYSBUS	DIP-switch voor SYSBUS-adres	DIP switch per indirizzo SYSBUS	Interruptor DIP para direcciones SYSBUS	DIP přepínač pro adresu SYSBUS	SYSBUS-cím DIP-kapcsolója	Comutator DIP pentru adresă SYSBUS	SYSBUS adresi için DIP şalteri	Przełącznik DIP dla adresu SYSBUS	DIP-переключатель для SYSBUS-адреса
I	Digital Input 1 - 4	Digital input 1 - 4	Entrée numérique 1 - 4	Entrada digital 1 - 4	Digitale input 1 - 4	Ingresso digitale 1 - 4	Entrada digital 1 - 4	Digitální vstup 1-4	1 - 4. digitális bemenet	Digital Input 1 - 4	Dijital giriş 1 - 4	Wejście cyfrowe 1 - 4	Цифровой вход 1 - 4
J													
K													
L													
M	ZOBUS für R-Modul und Raumbediengeräte	ZOBUS for R modules and room unit	ZOBUS pour modules R et thermostat	ZOBUS para módulos R e Termostatos	ZOBUS voor R-module en room unit	ZOBUS per moduli R e Room Unit	ZOBUS para módulos R y unidad de habitación	ZOBUS pro moduly R a jednotku místnosti (Room Unit)	ZOBUS R-modulokhoz és Room Unit-hoz	ZOBUS pentru module R și Room Unit	R modul ve Room Unit için ZOBUS	ZOBUS dla modułów R i Room Unit	ZOBUS для R-модулей и комнатного модуля
M'													
O	SYSBUS für U-Modul und zusätzliche Basen (Slaves)	SYSBUS for U-module and additional bases (slaves)	ZOBUS pour modules U et bases supplémentaires (esclaves)	SYSBUS para módulo U e bases adicionales (slave)	SYSBUS voor U-module en extra regelbalken (slaves)	SYSBUS per modulo U e basi aggiuntive (slave)	SYSBUS para módulo U y bases adicionales (esclavos)	SYSBUS pro modul U a doplňkové rozvaděče (Slaves)	SYSBUS U-modulhoz és kiegészítő központokhoz (Slaves)	SYSBUS pentru modul U și unități de bază suplimentare (Slaves)	U modul ve ilave bazlar (slaves) için SYSBUS	SYSBUS dla modułu U i dodatkowych Base (Slaves)	SYSBUS для U-модуля и дополнительных баз (ведомых устройств)
O'													

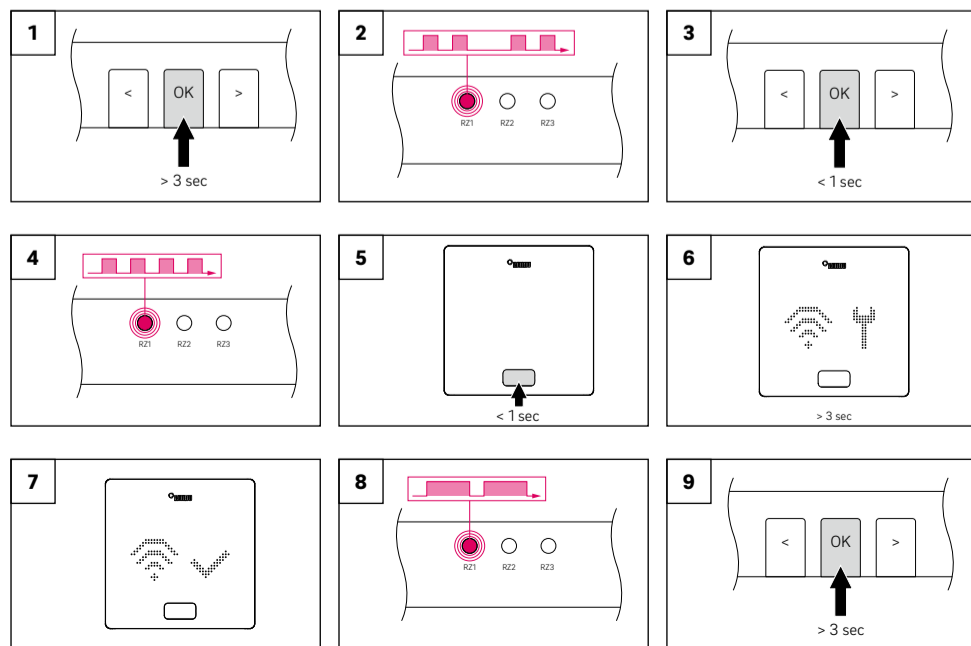
Erstinbetriebnahme / First commissioning / Premiere mise en service / Primeira colocação em funcionamento / Eerste inbedrijfstelling / Prima messa in servizio / Primera puesta en funcionamiento / První uvedení do provozu / Első üzembe helyezés / Prima punere în funcțiune / İlk devreye alma / Pierwsze uruchomienie / Первый ввод в эксплуатацию

Wenn die Zuweisung nicht innerhalb der ersten 48 Stunden erfolgt: Raumregler öffnen und wieder schließen. Beim Funk-Raumregler zusätzlich die Batterien entnehmen, Taste am Raumregler drücken und Batterien wieder einlegen. / If the pairing is not made within the first 48 hours: Open the room control unit and close it again. With the radio room control unit, additionally remove the batteries, press the button on the room control unit and reinsert the batteries. / Si l'attribution n'est pas effectuée dans les premières 48 heures : Ouvrir et refermer le thermostat. S'il est de type sans fil, retirer ses batteries et appuyer sur la touche du thermostat avant de les remettre. / Quando o endereçamento não se realiza nas primeiras 48 horas: retirar o termostato e voltar a colocá-lo. No caso dos termostatos sem fios, retirar as pilhas, premir o botão do termostato e voltar a colocar as pilhas. / Als de toewijzing niet binnen de eerste 48 uur plaatsvindt: Ruimtethermostaat openen en weer sluiten. Bij de draadloze ruimtethermostaat bovendien de batterijen verwijderen, op de toets op de ruimtethermostaat drukken en batterijen weer terug plaatsen. / Se l'assegnazione non avviene entro le prime 48 ore: aprire e richiudere il termostato. Nel caso del termostato wireless togliere anche le batterie, premere il tasto su di esso e reinserire le batterie. / Cuando la asignación no se realiza en las primeras 48 horas: abrir el termostato y volver a cerrar. Para termostatos inalámbricos, extraer las pilas, pulsar la tecla del termostato y volver a colocar las pilas. / Když se přiřazení neuskuteční během prvních 48 hodin: Otevřete a opět zavřete prostorový termostát. U bezdrátového prostorového termostátu navíc vyjměte baterie, stiskněte tlačítko na prostorovém termostátu a opět vložte baterie. / Ha a hozzárendelés nem történik meg az első 48 órán belül: nyissa ki, majd zárja vissza a helyiség-hőmérséklet-szabályozót. Ezenkívül vezeték nélküli helyiség-hőmérséklet-szabályozó esetén vegye ki az elemeket, nyomja meg a gombot a helyiség-hőmérséklet-szabályozón, majd helyezze vissza az elemeket. / În cazul în care atribuirea nu se realizează în primele 48 de ore: Deschideți termostatul de cameră și închideți-l din nou. La termostatul de cameră cu comandă radio îndepărtați mai întâi bateriile, apăsați tasta la termostatul de cameră și montați din nou bateriile. / Atama ilk 48 saat içerisinde gerçekleştirmez ise: Oda termostatını açın ve yeniden kapatın. Kablosuz oda termostatında ek olarak pilleri çıkarın, oda termostatındaki düğmeye basın ve pilleri yeniden yerleştirin. / W przypadku, gdy przydzielenie nie nastąpi w ciągu pierwszych 48 godzin: Otworzyć i ponownie zamknąć regulator pokojowy. W przypadku radiowego regulatora pokojowego dodatkowo wyjąć baterie, nacisnąć przycisk na regulatorze i włożyć baterie na miejsce. / Если назначение не происходит в течение первых 48 часов: открыть и снова закрыть терморегулятор. В случае с радиоуправляемым терморегулятором дополнительно извлечь батареи, нажать кнопку на терморегуляторе и снова вложить батареи.

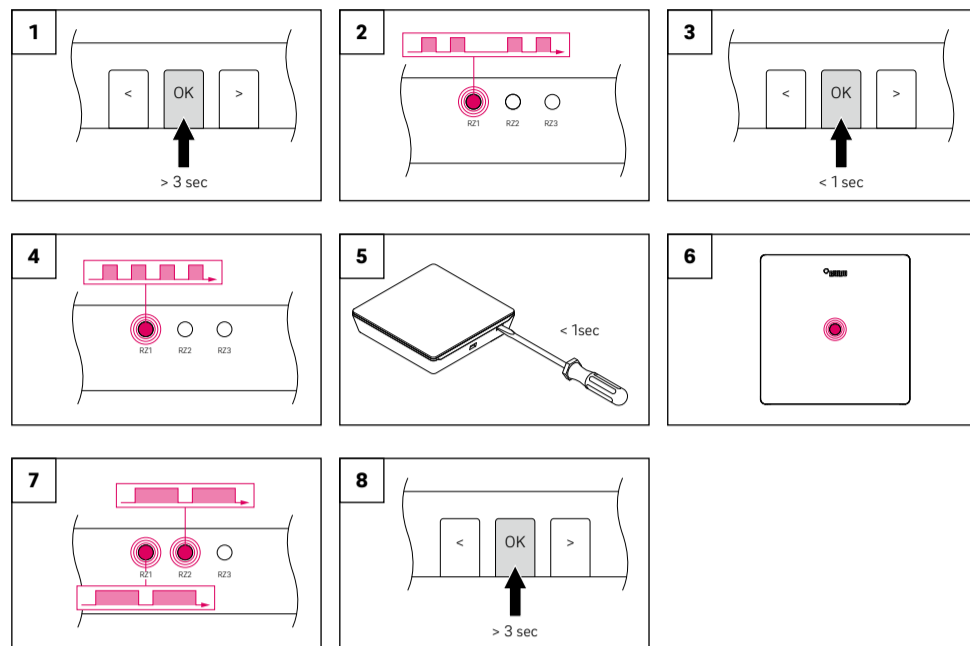
First-open-Funktion: Alle Stellantriebe sind für die ersten 10 Minuten geöffnet. Auf der Basis 1 Sek. auf OK drücken um zu stoppen. / First-open function: All actuators open for the first 10 minutes. Stop by pressing OK for 1 sec. on the Base. / Fonction First Open : Les actionneurs sont tous ouverts pendant les 10 premières minutes. Appuyez 1 secondes sur OK sur la base pour arrêter. / Função „First-Open“: Todos os actuadores permanecem abertos durante os primeiros 10 minutos. Premir o botão OK na base durante 1 segundo para parar. / First-open-functie: Alle thermische motoren zijn voor de eerste 10 minuten geopend. Op de regelbalk 1 sec. op OK drukken om te stoppen. / Funzione first-open: tutti gli attuatori sono aperti per i primi 10 minuti. Arrestare premendo OK sulla base per 1 sec. / Función "First-Open": Todos los actuadores permanecen abiertos durante los primeros 10 minutos. Presionar 1 segundos en la tecla OK de la base para detener. / Funkce First-open: Všechny termopohony jsou prvních 10 minut otevřeny. Stiskněte na rozvaděči 1 sek. OK, abyste provedli zastavení. / First-Open (első nyitás) funkció Minden állítóhajtás az első 10 percé nyitva van. A leállításhoz 1 másodpercig nyomva kell tartani az OK gombot. / Funcție First-Open: Toate servomotoarele sunt deschise pentru primele 10 minute. Apăsați la unitatea de bază pe butonul OK timp de 1 secundă pentru a opri. / İlk çalıştırma işlevi: Tüm aktüatörler ilk 10 dakika için açıktır. Durdurmak için Base'de 1 sn. boyunca OK'e basın. / Funkcja pierwszego otwarcia: Wszystkie siłowniki są otwarte przez pierwsze 10 minut. Wcisnąć na 1 s przycisk OK na Base, aby zatrzymać. / Функция First Open: все сервоприводы открыты в течение первых 10 минут. Для остановки нажимать кнопку «OK» на базе 1 секунды.



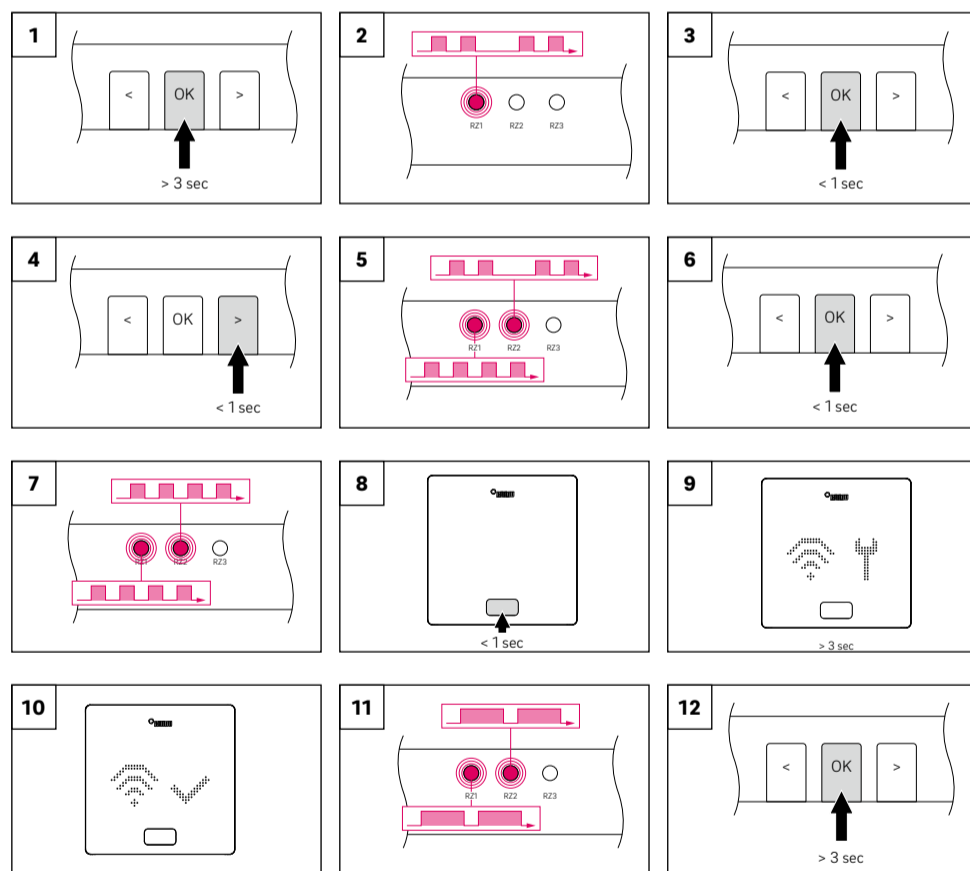
Zuweisung eines Raumreglers zu einer Raum-Zone / Assignment of a room controller to a room zone / Attribution d'un thermostat à une zone d'espace / Atribuir um termostato a uma zona de uma divisão / Toewijzing van een ruimtethermostaat aan een ruimtzone / Assegnazione di un termostato a una zona dell'ambiente / Asignación de un termostato a una zona de una habitación / Přiřazení prostorového termostatu k zóně místnosti / Helyiség-hőmérséklet-szabályozó hozzárendelése egy helyiségzónához / Alocarea unui termostat de cameră pentru o anumită zonă a încăperii / Oda termostatının bir oda bölgesine atanması / Przydzielenie regulatora pokojowego do jednej strefy w pomieszczeniu / Назначение терморегулятора одной зоне контроля



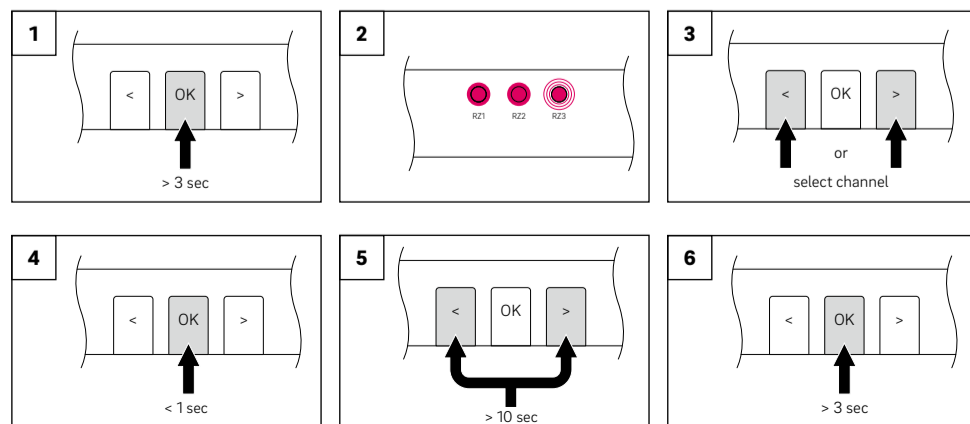
Zuweisung eines Raumfühler (ohne Display) zu einer Raum-Zone / Assignment of room sensor (without display) to room zone / Attribution d'un thermostat (sans écran) à une zone d'espace / Atribuição de um sensor ambiente (sem display) a uma zona ambiente / Assegnazione di un sensore ambiente (senza display) ad una zona ambiente / Asignación de un sensor de habitación (sin pantalla) a una zona de habitación / Přiřazení prostorového čidla (bez displeje) k prostorové zóně / Helyiségérzékelő hozzárendelése (kijelző nélkül) egy helyiségzónához / „Alocarea unui termostat de cameră (fără ecran) pentru o anumită zonă a încăperii” / Ekranсыз bir oda termostatının bir oda bölgesine atanması / Przydzielenie czujnika pokojowego (bez wyświetlacza) do jednej strefy w pomieszczeniu / Привязка комнатного датчика (без дисплея) к зоне



Zuweisung eines Raumreglers zu mehreren Raum-Zonen / Assignment of a room controller to several room zones / Attribution d'un thermostat à plusieurs zones d'espace / Atribuir um termostato a várias zonas de uma divisão / Toewijzing van een ruimtethermostaat aan meerdere ruimtzones / Assegnazione di un termostato a più zone dell'ambiente / Asignación de un termostato a varias zonas de una habitación / Přiřazení prostorového termostatu k několika zónám místnosti / Helyiség-hőmérséklet-szabályozó hozzárendelése több helyiségzónához / Alocarea unui termostat de cameră pentru mai multe zone ale încăperii / Oda termostatının birden fazla oda bölgesine atanması / Przydzielenie regulatora pokojowego do kilku stref w pomieszczeniu / Назначение терморегулятора нескольким зонам контроля



Raumregler-Zuweisung löschen / Delete Pairing Sequence / Effacer l'attribution du thermostat / Eliminar a atribuição do termostato / Toewijzing ruimtethermostaat wissen / Cancellazione dell'assegnazione di un termostato / Borrar la asignación del termostato / Vymazání přiřazení prostorového termostatu / Helyiség-hőmérséklet-szabályozó hozzárendelésének törlése / Ștergerea alocării termostatului de cameră / Oda termostatı atanmasını silme / Usuwanie przydzielenia regulatora pokojowego / Удаление назначения терморегулятора

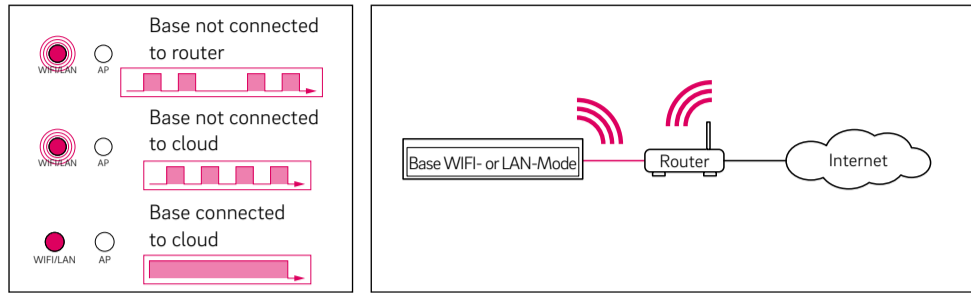


Setup

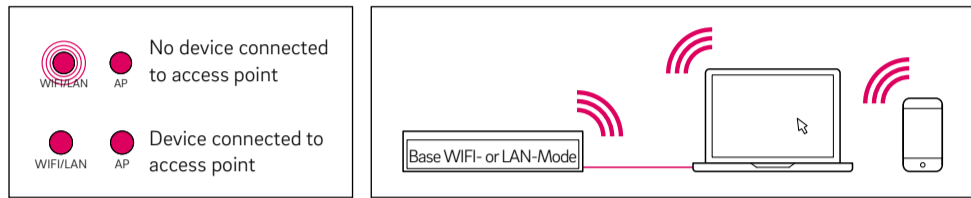


WPS/WIFI/LAN – LED-Status / WPS/WIFI/LAN – LED Status / Statut LED WPS/Wi-Fi/LAN / WPS/WIFI/LAN - Estado do LED / WPS/WIFI/LAN – LED-status / WPS/WIFI/LAN – Stato dei LED / WPS/WIFI/LAN – estado del LED / WPS/WIFI/LAN – stav LED / WPS/WIFI/LAN – LED állapot / WPS/WIFI/LAN – Stare LED / WPS/WiFi/LAN – LED durum / WPS/WIFI/LAN – status diod LED / WPS/WIFI/локальная сеть – светодиод состояния

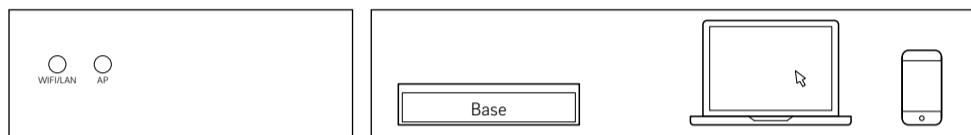
WPS/WiFi/LAN in Cloud Mode:



WiFi/LAN Access Point Mode:

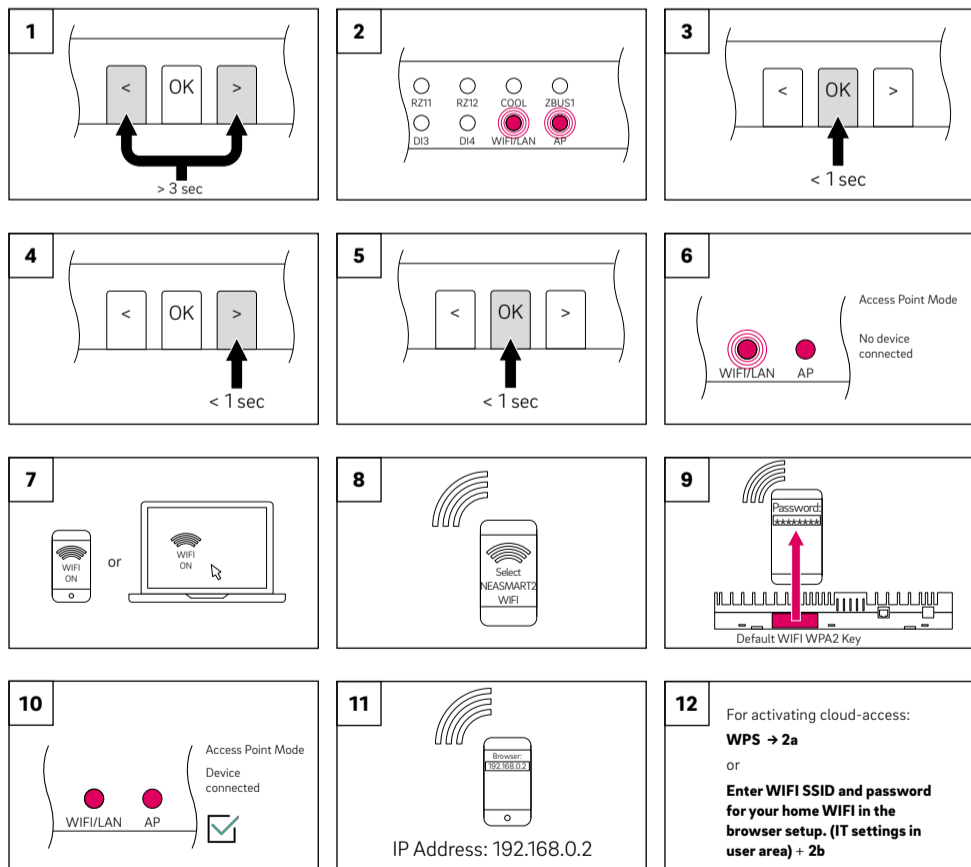


WiFi/LAN off



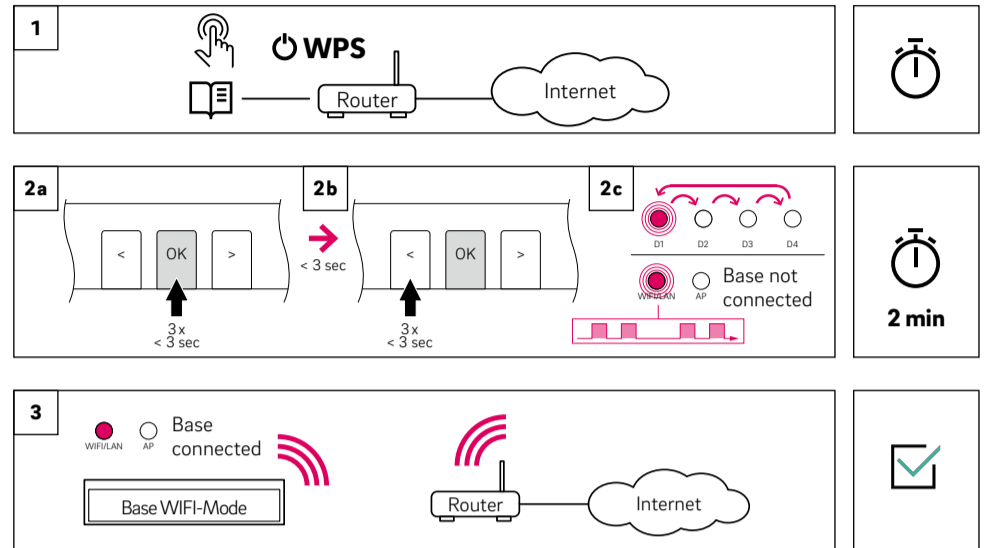
1

Access-Point Installation (nur möglich bei Dip Switch-Stellung 0000 – Base Master) / Access-Point Installation (only possible with dip switch set to 0000 – Base Master) / Installation d'un point d'accès (seulement lorsque le commutateur DIP est en position 0000 – Station de base maître) / Instalação do ponto de acesso (só é possível com a configuração do interruptor DIP 0000 - Base Master) / Access-pointinstallatie (alleen mogelijk bij DIP-switchstand 0000 – Base Master) / Installazione dell'access point (possibile solo con DIP switch in posizione 0000 – base master) / Instalación punto de acceso (solo es posible con el ajuste del interruptor DIP 0000 – Base Master) / Instalace přístupového bodu (možné jen v poloze DIP přepínače 0000 – Base Master) / Hozzáférési pont telepítése (csak akkor lehetséges, ha a DIP-kapcsoló 0000, azaz Base Master állásban van) / Instalare Access-Point (posibilă doar la poziția comutatorului Dip 0000 – Base Master) / Access Point kurulumu (yalnızca Dip şalter konumu 0000 - Base Master'da mümkün) / Instalacja punktu dostępowego (możliwa tylko w położeniu przelącznika DIP 0000 – Base Master) / Установка точки доступа (возможно только при положении Dip-переключателя 0000: база – ведущее устройство)



2a

WPS (Wi-Fi protected setup) ab Software-Version V2.0 / WPS (Wi-Fi protected setup) as of software version V2.0 / WPS (Wi-Fi protected setup) à partir de la version logicielle V2.0 / WPS (Wi-Fi protected setup) a partir da versão de software V2.0 / WPS (wifi protected setup) vanaf softwareversie V2.0 / WPS (Wi-Fi protected setup) dalla versione software V2.0 / WPS (Wi-Fi protected setup) a partir de la versión de software V2.0 / WPS (nastavení s chráněným Wi-Fi) od verze softwaru V2.0 / WPS (Wi-Fi protected setup) V2.0 szoftververziótól / WPS (Wi-Fi protected Setup) de versiunea de software V2.0 / V2.0 ve sonraki yazılım sürümlerinde WPS (Wi-Fi korumalı kurulum) / WPS (wi-fi protected setup) od wersji oprogramowania V2.0 / WPS (Wi-Fi protected setup – защищенная установка) начиная с версии программы 2.0

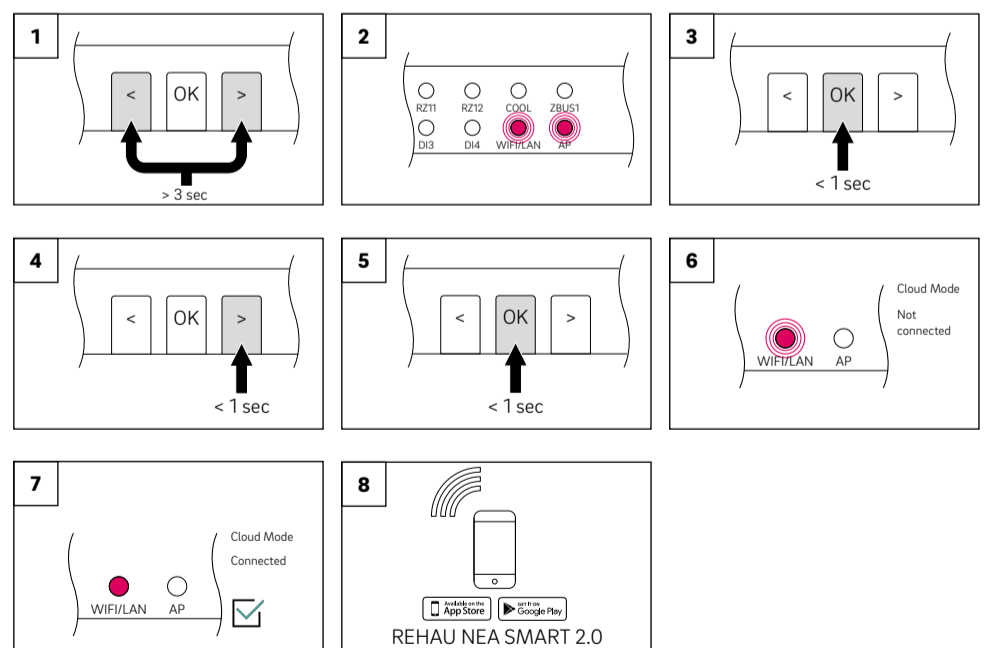


MAC-Adressfilter am Router deaktivieren / Deactivate MAC address filter at router / Désactiver le filtre d'adresse MAC sur le routeur / Desativar o filtro de endereço MAC do router / MAC-adresfilter op router deactiveren / Disabilitare il filtro indirizzi MAC sul router / Desactivar el filtro de direcciones MAC del router / Deaktivovat adresový filtr MAC na routeru / MAC-címszűrő deaktiválása a routeren / Dezactivarea filtrului de adrese MAC pe router / Yönlendiricideki MAC adres filtresini devre dışı bırakın / Wyłącz filtrowanie adresów MAC na routerze / Деактивация фильтрации MAC-адресов на роутере

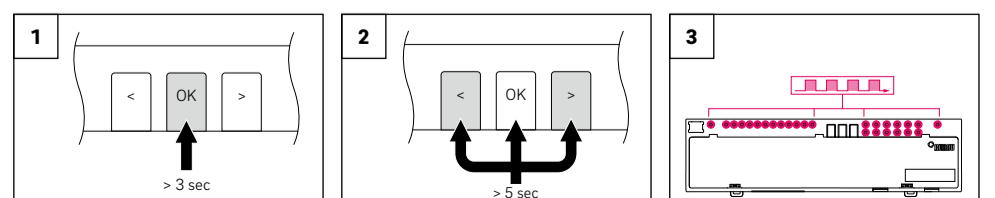
WLAN-Router, Repeater müssen WPS unterstützen / WLAN router, repeater must support WPS / Les routeurs et répéteurs WLAN doivent prendre en charge le protocole WPS / O router e o repetidor WLAN devem suportar WPS / WLAN-router, repeater moeten WPS ondersteunen / Il router WLAN e il ripetitore devono supportare il WPS / El router y el repetidor WLAN deberán admitir WPS / Router WLAN, repeaterul trebuie să suporte WPS / WLAN yönlendirici ve tekrarlayıcılar WPS'i desteklemelidir / Routery WLAN i wzmacniacze sygnału wi-fi muszą wspierać WPS / WLAN-роутер и повторитель сигнала должны поддерживать WPS

2b

Cloud Access Installation (Nea Smart App) / Cloud Access Installation (Nea Smart App) / Installation d'accès au cloud (application Nea Smart) / Instalação do acesso à nuvem (Nea Smart App) / Cloud Access installatie (Nea Smart app) / Installazione di Cloud Access (app Nea Smart) / Instalación Cloud Access (Nea Smart App) / Instalace Cloud Access (Nea Smart App) / Felhő hozzáférés telepítése (Nea Smart alkalmazás) / Instalare Cloud Access (Nea Smart App) / Cloud Access kurulumu (Nea Smart uygulaması) / Instalacja Cloud Access (Nea Smart App) / Установка доступа к облаку (Nea Smart App)



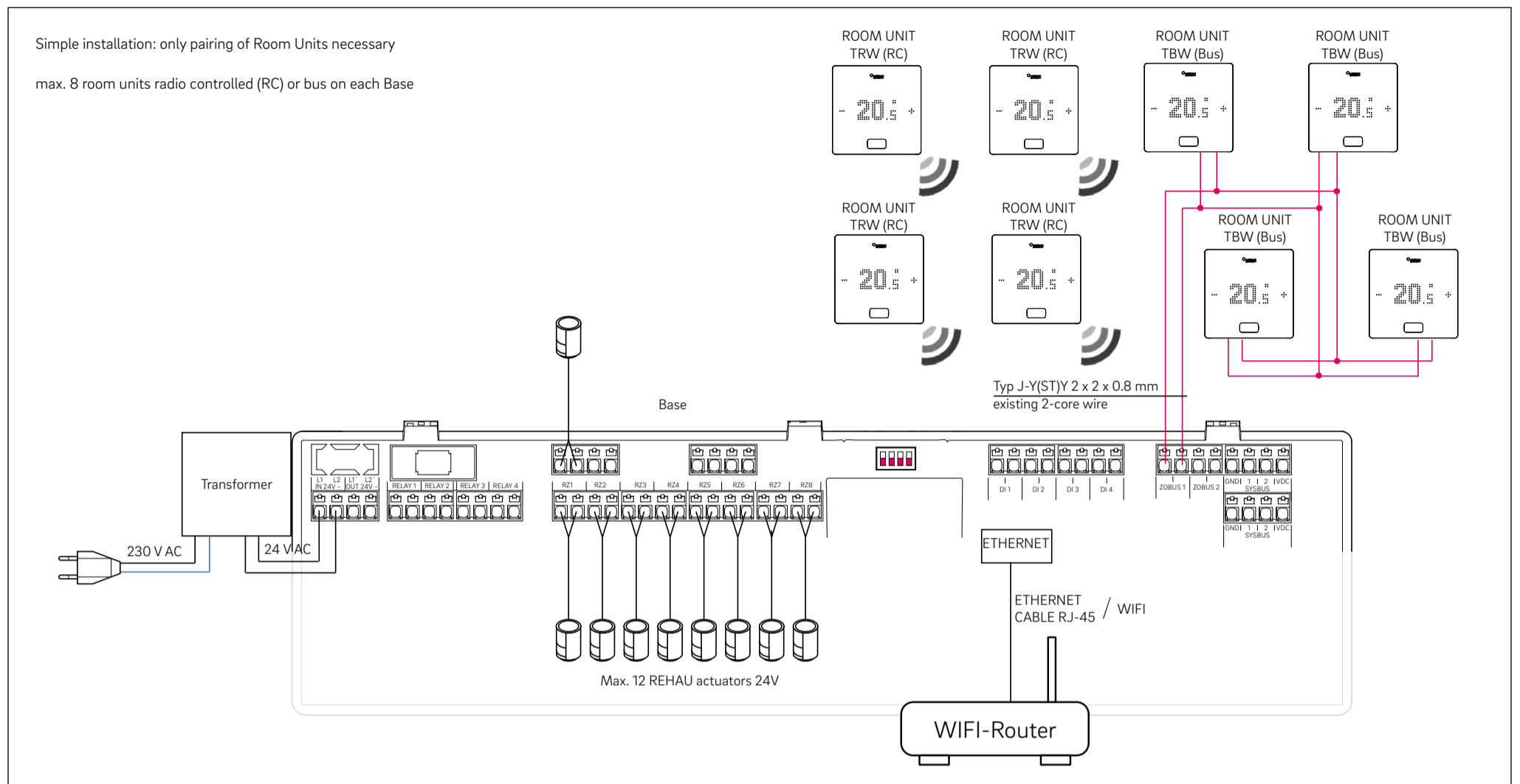
Basis auf Werkseinstellung zurücksetzen / Reset Base to factory default / Réinitialisation des paramètres de la base à la configuration d'usine / Repor as definições de fábrica á base / Regelbalk naar fabrieksinstelling resetten / Reset della base sull'impostazione di fabbrica / Restablecer base a la configuración de fábrica / Resetujte rozvaděč na tovární nastavení / Base visszaállítása gyári beállításra / Resetați unitatea de bază la setările din fabrică / Base'i fabrika ayarlarına sıfırlama / Reset Base do ustawień fabrycznych / Восстановление заводских настроек базы /



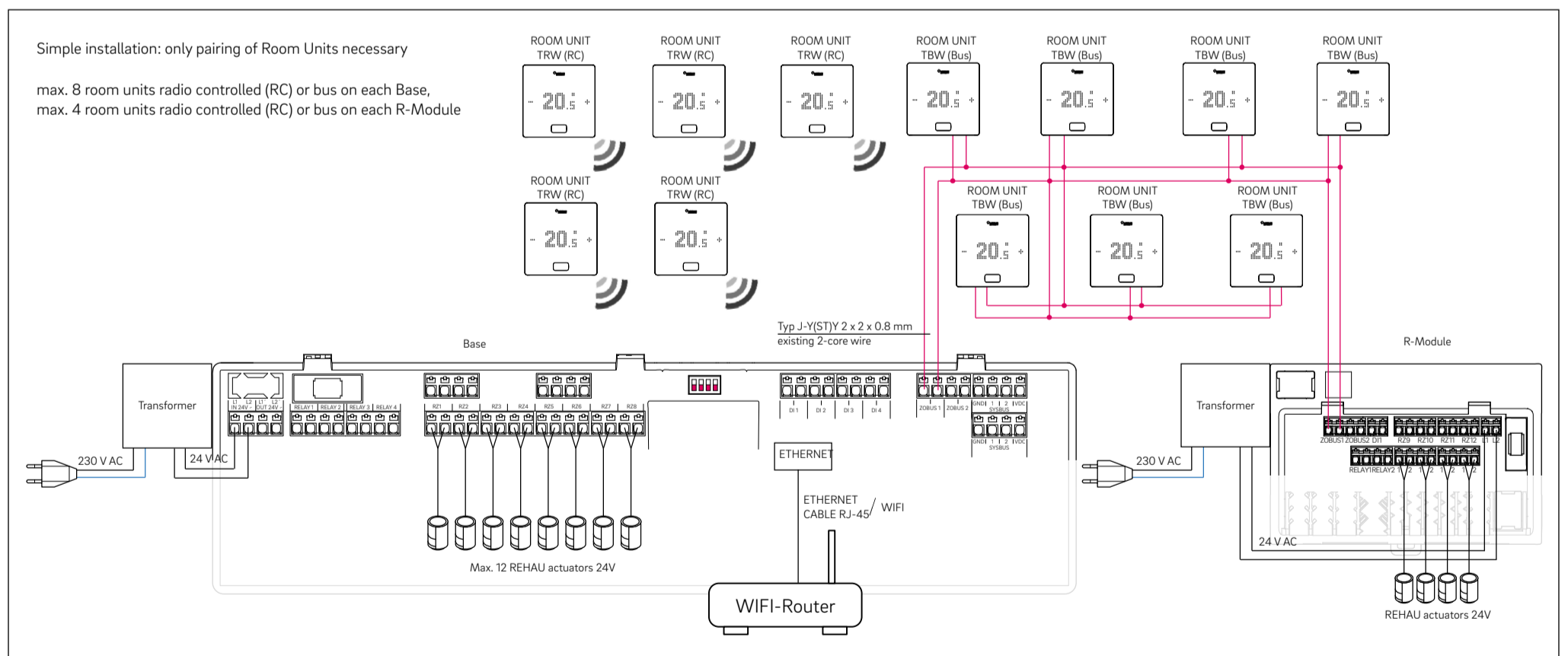
Weitere Informationen / Additional information / Informations complémentaires / Mais informações / Overige informatie / Ulteriori informazioni / Más información / Další informace / További információk / Alte informații / Diğer bilgiler / Informacje dodatkowe / Дальнейшая информация



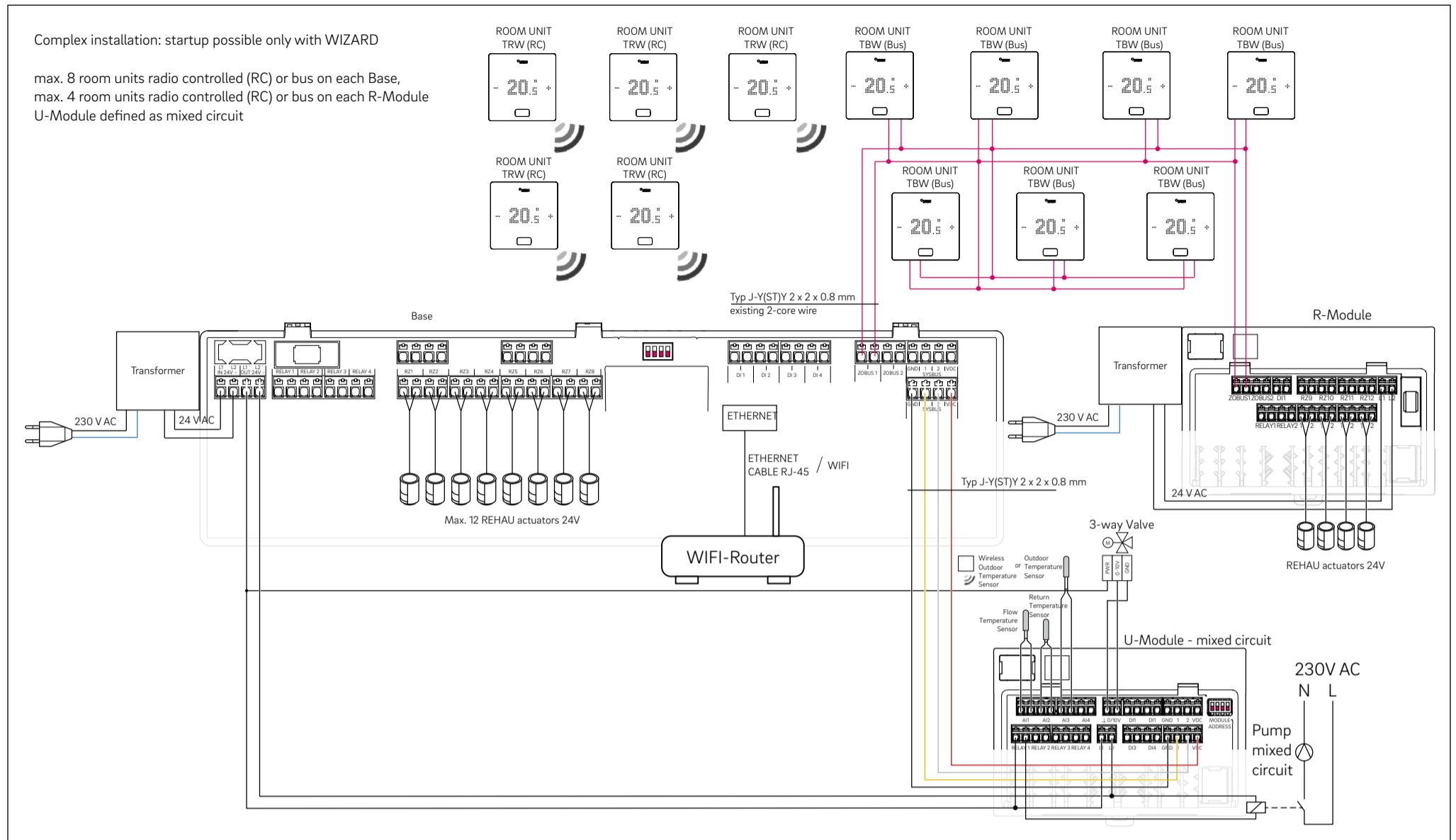
Installationsschema Base mit max. 8 Räumen / Wiring diagram Base with max. 8 rooms / Schéma d'installation Station de base avec au plus 8 pièces / Esquema de instalação Base com um máximo de 8 divisões / Installatieschema Base met max. 8 ruimten / Schema d'installazione base con max. 8 ambienti / Esquema de instalación base con 8 habitaciones máx. / Schéma instalace Base s max. 8 místnostmi / Base szerelési vázlat max. 8 helyiséggel / Schema de instalare Base cu max. 8 încăperi / Maks. 8 odali Base kurulum şeması / Schemat instalacji Base z maks. 8 pokojami / Монтажная схема базы макс. с 8 комнатами:



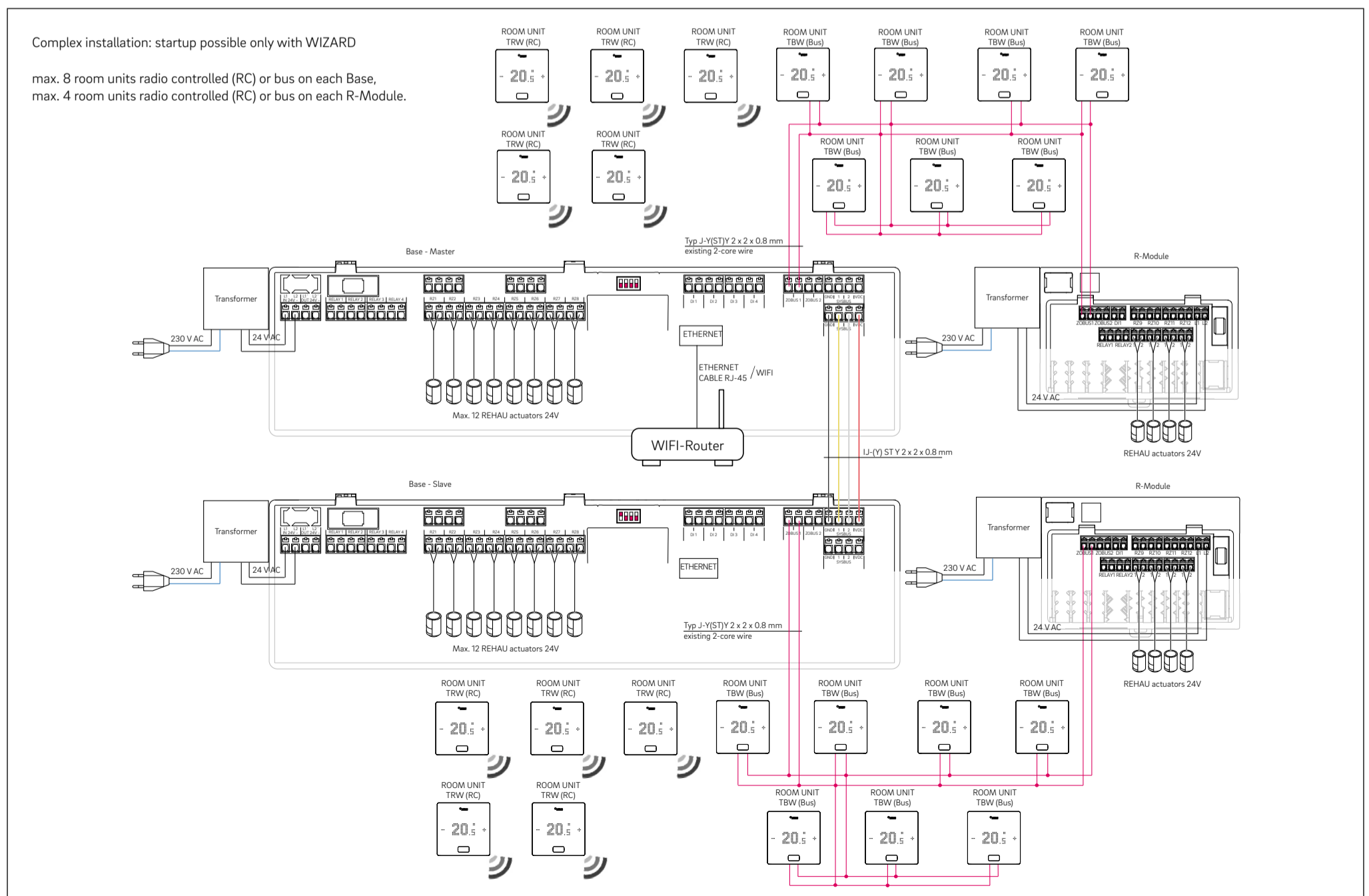
Installationsschema Base mit R-Modul / Wiring diagram Base with R-Module / Schéma d'installation Station de base avec module R / Esquema de instalação com Base e módulo R / Installatieschema Base met R-module / Schema d'installazione base con modulo R / Esquema de instalación base con módulo R / Schéma instalace Base s modulem R / Base szerelési vázlat R-modullal / Schema de instalare Base cu modul R / R modülü Base kurulum şeması / Schemat instalacji Base z modulem R / Монтажная схема базы с R-модулем:

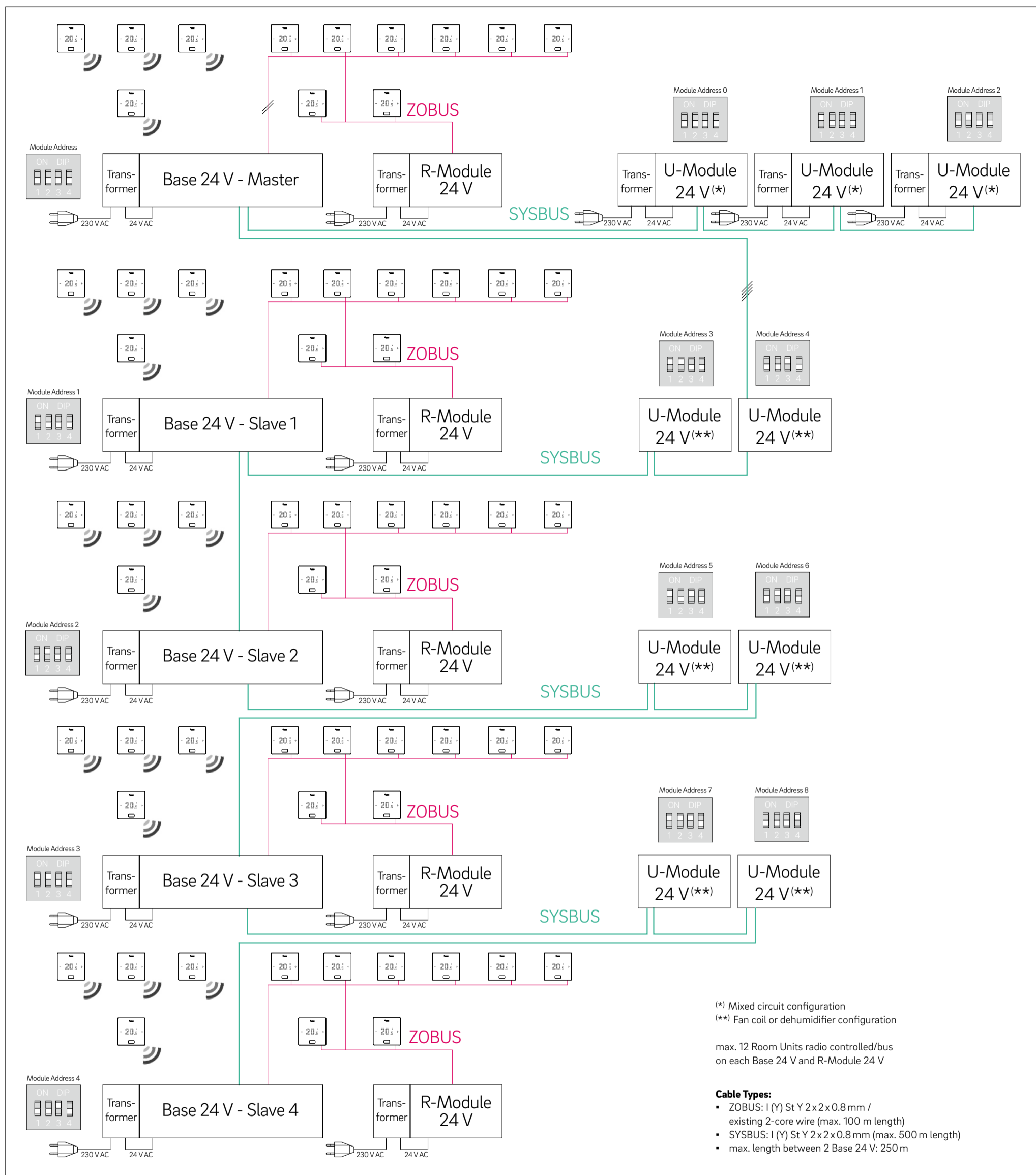


Installationsschema Base mit R-Modul und U-Modul / Wiring diagram Base with R-Module and U-Module / Schéma d'installation Station de base avec modules R et U / Esquema de instalação de instalação com Base, módulo R e módulo U / Installatieschema Base met R-module en U-module / Schema d'installazione base con modulo R e modulo U / Esquema de instalación base con módulo R y módulo U / Schéma instalace Base s modulem R a modulem U / Base szerelési vázlat R-modullal és U-modullal / Schema de instalare Base cu modul R și modul U / R modül ve U modüllü Base kurulum şeması / Schemat instalacji Base z modulem R i modulem U / Монтажная схема базы с R-модулем и U-модулем:



Installationsschema 2x Base und 2x R-Modul / Wiring diagram 2x Base with 2x R-Module / Schéma d'installation 2 stations de base et 2 modules R / Esquema de instalação de instalação com 2 bases e 2 módulos R / Installatieschema 2x Base en 2 x R-module / Schema d'installazione 2x base e 2 x modulo R / Esquema de instalación 2 bases y 2 módulos R / Schéma instalace 2x Base s 2x modul R / Szerelési vázlat 2x Base és 2 x R-modul / Schema de instalare 2x Base cu 2 x modul R / 2 x Base ve 2 x R modüllü kurulum şeması / Schemat instalacji 2 x Base i 2 x modul R / Монтажная схема 2 баз и 2 R-модулей:





DE: Die Unterlage ist urheberrechtlich geschützt. Die dadurch begründeten Rechte, insbesondere die der Übersetzung, des Nachdruckes, der Entnahme von Abbildungen, der Funksendungen, der Wiedergabe auf fotomechanischem oder ähnlichem Wege und der Speicherung in Datenverarbeitungsanlagen, bleiben vorbehalten.

Unsere anwendungsbezogene Beratung in Wort und Schrift beruht auf langjährigen Erfahrungen sowie standardisierten Annahmen und erfolgt nach bestem Wissen. Der Einsatzzweck der REHAU Produkte ist abschließend in den technischen Produktinformationen beschrieben. Die jeweils gültige Fassung ist online unter www.rehau.com/TI einsehbar. Anwendung, Verwendung und Verarbeitung der Produkte erfolgen außerhalb unserer Kontrollmöglichkeiten und liegen daher ausschließlich im Verantwortungsbereich des jeweiligen Anwenders/Verwenders/Verarbeiters. Sollte dennoch eine Haftung in Frage kommen, richtet sich diese ausschließlich nach unseren Lieferungs- und Zahlungsbedingungen, einsehbar unter www.rehau.com/conditions, soweit nicht mit REHAU schriftlich etwas anderes vereinbart wurde. Dies gilt auch für etwaige Gewährleistungsansprüche, wobei sich die Gewährleistung auf die gleichbleibende Qualität unserer Produkte entsprechend unserer Spezifikation bezieht. Technische Änderungen vorbehalten.

EN: This document is protected by copyright. All rights based on this are reserved. No part of this publication may be translated, reproduced or transmitted in any form or by any similar means, electronic or mechanical, photocopying, recording or otherwise, or stored in a data retrieval system.

Our verbal and written advice with regard to usage is based on years of experience and standardised assumptions and is provided to the best of our knowledge. The intended use of REHAU products is described comprehensively in the technical product information. The latest version can be viewed at www.rehau.com/TI. We have no control over the application, use or processing of the products. Responsibility for these activities therefore remains entirely with the respective user/processor.

Where claims for liability nonetheless arise, they shall be governed exclusively according to our terms and conditions, available at www.rehau.com/conditions, insofar as nothing else has been agreed upon with REHAU in writing. This shall also apply for all warranty claims, with the warranty applying to the consistent quality of our products in accordance with our specifications. Subject to technical changes.

FR: La documentation est protégée par la loi relative à la propriété littéraire et artistique. Les droits qui en découlent, en particulier de traduction, de réimpression, de prélèvement de figures, d'émissions radiophoniques, de reproduction photomécanique ou par des moyens similaires, et d'enregistrement dans des installations de traitement des données sont réservés.

Notre conseil technique, verbal ou écrit, se fonde sur nos années d'expérience, des processus standardisés et les connaissances les plus récentes en la matière. L'utilisation de chaque produit REHAU est décrite en détails dans les informations techniques. La dernière version est consultable à tout moment sur www.rehau.com/TI. Étant donné que nous n'avons aucun contrôle sur l'application, l'utilisation et la transformation de nos produits, la responsabilité de ces activités reste entièrement à la charge de la personne effectuant une ou plusieurs de ces opérations. Si une quelconque responsabilité devait néanmoins entrer en ligne de compte, celle-ci seraient régies exclusivement selon nos conditions de livraison et de paiement, disponibles sur www.rehau.com/conditions, dans la mesure où aucun accord écrit divergent n'ait été conclu avec REHAU. Cela s'applique également à toutes les réclamations de garantie, étant entendu que notre garantie porte sur une qualité constante de nos produits, conformément à nos spécifications. Sous réserve de modifications techniques.

PT: A propriedade intelectual deste documento está protegida. Estão reservados os direitos daí resultantes, em especial os de tradução, de reimpressão, de imagens, de radiofusões, de reprodução por meios fotomecânicos ou outros similares, assim como o de arquivo em equipamentos para o tratamento de dados.

A nossa assessoria, quer verbal quer escrita, baseia-se numa experiência de longos anos, bem como em pressupostos estandardizados e resulta do nosso melhor saber. A aplicabilidade dos produtos REHAU encontra-se descrita na informação técnica do produto. A versão válida correspondente pode ser consultada on-line em www.rehau.com/TI.

A aplicação, a utilização e o manuseamento dos nossos produtos efetuam-se fora das nossas possibilidades de controlo, recaindo, portanto, dentro da responsabilidade da pessoa que aplica/utiliza/manuseia. Se, apesar disso, houver lugar a uma responsabilidade, esta rege-se exclusivamente pelas nossas condições de fornecimento e pagamento disponíveis em www.rehau.com/conditions, desde que não tenha sido acordado outra coisa por escrito com a REHAU. Tal também se aplica a quaisquer direitos de garantia, em que a garantia remete para a constante qualidade dos nossos produtos segundo as especificações por nós fornecidas. Sujeito a alterações técnicas.

NL: Het huidige document wordt beschermd door auteursrechten. Deze rechten, alsook deze van de vertaling, de herdruk, het hergebruik van afbeeldingen, de radio uitzendingen, de reproductie door fotomechanische middelen of soortgelijke, en van opslag in gegevensdatabanken zijn voorbehouden.

Ons toepassingsspecifieke advies in woord en geschrift is gebaseerd op jarenlange ervaring en gestandaardiseerde aannames en wordt verstrekt naar eer en geweten. Het gebruiksdoel van de REHAU-producten is beschreven in de technische productinformatie. De op dit moment geldende versie kunt u online bekijken op www.rehau.com/TI. Toepassing, gebruik en verwerking van de producten vallen buiten onze controlemogelijkheden en zijn daarom uitsluitend de verantwoordelijkheid van de gebruiker/verwerker. Mocht toch een beroep op aansprakelijkheid worden gedaan, dan zijn daarop, voor zover met REHAU niet schriftelijk anders overeengekomen, uitsluitend onze leverings- en betalingsvoorwaarden van toepassing; deze voorwaarden zijn te vinden op www.rehau.com/conditions en worden u op verzoek toegestuurd.

Dat geldt ook voor garantie-aanspraken, waarbij de garantie betrekking heeft op de gelijkblijvende kwaliteit van onze producten overeenkomstig onze specificatie. Technische wijzigingen voorbehouden.

IT: Il presente documento è coperto da copyright. E' vietata in particolare modo la traduzione, la ristampa, lo stralcio di singole immagini, la trasmissione via etere, qualsiasi tipo di riproduzione tramite apparecchi fotomeccanici o similari nonché l'archiviazione informatica senza nostra esplicita autorizzazione.

La nostra consulenza tecnica verbale o scritta si basa sulla nostra esperienza pluriennale, su procedure standardizzate e sulle più recenti conoscenze in merito. L'impiego dei prodotti REHAU è descritto nelle relative informazioni tecniche, la cui versione aggiornata è disponibile online all'indirizzo www.rehau.com/TI. La lavorazione, l'applicazione e l'uso dei nostri prodotti esulano dalla nostra sfera di competenza e sono di completa responsabilità di chi li lavora, li applica o li utilizza.

La sola responsabilità che ci assumiamo, se non diversamente concordato per iscritto con REHAU, si limita esclusivamente a quanto riportato nelle nostre condizioni di fornitura e pagamento consultabili al sito www.rehau.com/conditions. Lo stesso vale anche per eventuali richieste di garanzia. La nostra garanzia assicura costanza nella qualità dei prodotti REHAU conformemente alle nostre specifiche. Salvo modifiche tecniche.

ES: La propiedad intelectual de este documento está protegida. Quedan reservados los derechos que resultan de dicha protección, en especial los de la traducción, de la reimpresión, del desglose de ilustraciones, de las radiodifusiones, de la reproducción por medios fotomecánicos u otros similares así como del archivo en equipos para el tratamiento de datos.

Nuestro asesoramiento verbal y por escrito acerca de las técnicas y condiciones de aplicación de nuestros productos y sistemas se basa en nuestra experiencia, así como en los conocimientos sobre casos típicos o habituales y se proporciona según nuestro leal saber y entender. El uso previsto de los productos REHAU se describe al final de la información técnica que trate del sistema o producto en cuestión. La versión actual correspondiente en cada caso está disponible en www.rehau.com/TI. La aplicación, el uso y el tratamiento de nuestros productos están absoluta-

mente fuera de nuestro control y, por tanto, son responsabilidad exclusiva del respectivo usuario o cliente. Sin embargo, en caso de producirse cualquier reclamación cubierta por la garantía, ésta se regirá exclusivamente por nuestras condiciones generales de venta, que pueden consultarse en www.rehau.com/conditions, siempre y cuando no se haya llegado a otro acuerdo por escrito con REHAU. Esto también se aplicará a todas las reclamaciones de garantía con respecto a la calidad constante de nuestros productos de acuerdo con nuestras especificaciones. Salvo modificaciones técnicas.

CZ: Dokument je chráněn autorským právem. Takto založená práva, zvláště práva překladu, dotisku, odběru vyobrazení, rozhlasového vysílání, reprodukce fotomechanickou, nebo podobnou cestou a uložení v zařízení na zpracování dat, zůstávají vyhrazena.

Naše aplikačně orientované písemné a ústní poradenství se opírá o dlouholeté zkušenosti a standardizované předpoklady a je poskytováno dle našeho nejlepšího vědomí a svědomí. Účel použití produktů REHAU je popsán v závěru příslušné technické informace. Aktuální verze těchto dokumentů jsou k nahlédnutí na stránce www.rehau.com/TI. Další užívání a zpracování produktů REHAU je mimo naši kontrolu, a proto za ně plně odpovídá konkrétní uživatel/zpracovatel. Případné nároky z odpovědnosti se řídí výhradně našimi dodacími a platebními podmínkami (k nahlédnutí na stránce www.rehau.com/conditions), pokud nebylo se společností REHAU písemně dohodnuto něco jiného. Totéž platí pro případné nároky ze záruky, která se vztahuje na stálou jakost našich produktů dle naší specifikace. Technické změny vyhrazeny

HU: A dokumentum szerzői jogvédelem alá esik. Minden ezen alapuló jog fenntartva, beleértve a fordítást, utánnymást, az ábrák kivételét, adásba kerülést, fotómechanikai vagy egyéb úton történő reprodukciót és adatfeldolgozást. Az alkalmazásokra vonatkozó és legjobb tudásunk szerint nyújtott írásbeli és szóbeli tanácsadásunk többéves tapasztalatainkon és meghatározott szabványokon nyugszik. A REHAU termékek felhasználási célját a műszaki terméktájékoztató tartalmazza. A mindenkor aktuális változat az interneten az alábbi címen tekinthető meg: www.rehau.com/TI. A termékek alkalmazása, felhasználása és feldolgozása az ellenőrzési lehetőségeinken kívül esik, ezért kizárólag az adott alkalmazó/felhasználó/feldolgozó felelősségi körébe tartozik. Ha mindezek ellenére mégis felmerül a szavatosság kérdése, az csakis szállítási és fizetési feltételeink alapján érvényesíthető, melyek a www.rehau.hu/sff link alatt tekinthetők meg, amennyiben a REHAU-val nem született másfajta írásbeli megállapodás. Ez vonatkozik az esetleges garanciális igényekre is, amelyek esetében a garancia termékeink általunk meghatározott specifikációknak megfelelő állandó minőségére vonatkozik. A műszaki változtatás jogát fenntartjuk.

RO: Documentul este protejat prin dreptul de autor. Ne rezervăm astfel drepturile, în special cele privind traducerea, publicarea ulterioară, preluarea de imagini, transmiterea pe calea undelor, reproducerea cu mijloace foto-mecanice sau alte căi asemănătoare precum și stocarea în sisteme de prelucrare a datelor.

Asistența noastră cu privire la utilizare, pe care o acordăm verbal sau în scris, se bazează pe o experiență îndelungată și premise standardizate și se realizează pe baza celor mai bune cunoștințe ale noastre. Scopul utilizării produselor REHAU este descris la final în prospectul tehnic. Respectiva versiune valabilă poate fi consultată online pe www.rehau.com/TI.

Implementarea, utilizarea și prelucrarea produselor are loc în afara posibilităților noastre de control și fac parte din acest motiv exclusiv din domeniul de răspundere al respectivului implementator/utilizator/prelucrător. Dacă apare totuși problema răspunderii, aceasta se bazează exclusiv pe condițiile noastre de livrare și plată, care pot fi accesate pe www.rehau.com/conditions, în măsura în care nu s-a convenit altfel în scris cu REHAU. Acest lucru este valabil și pentru solicitările privind garanția, având în vedere că garanția se referă la calitatea nealterată a produselor noastre conform specificațiilor. Ne rezervăm dreptul de a opera modificări tehnice.

TR: Bu belgenin her türlü hakkı mahfuzdur. Buna dayalı olarak belgenin tercüme edilmesi, basılması, her hangi bir şekilde resimlerinin çekilmesi, içeriğinin elektronik, fotomekanik, sözlü ya da yazılı olarak, radyo veya sair her türlü yol ile tekrarlanması, açıklanması, yayınlanması ve her hangi bir şekilde kaydedip muhafaza edilmesi yasaktır.

Uygulama konusunda sunduğumuz gerek sözlü gerek yazılı danışmanlık hizmeti, uzun yıllar içinde edindiğimiz tecrübelerimize ve standardize edilen varsayımlara dayanmaktadır ve mevcut olan en iyi bilgiler doğrultusunda sunulmaktadır. REHAU ürünlerinin kullanım amacı nihai olarak teknik ürün bilgi broşüründe açıklanmaktadır. Bunun güncel sürümünü çevrimiçi ortamda www.rehau.com/TI adresinde bulabilirsiniz. Ürünlerin uygulanması, kullanımı ve işlenmesi denetleme olanaklarımız dışında gerçekleşmektedir ve bu nedenle sadece uygulayıcının/kullanıcının/işleyicinin sorumluluk alanına girmektedir. Buna rağmen bir sorumluluğun söz konusu olması durumunda, REHAU ile yazılı olarak başka bir şey kararlaştırılmamış ise bu sorumluluk sadece www.rehau.com/conditions adresinde bulabileceğiniz teslimat ve ödeme şartlarımız uyarınca geçerlidir. Bu durum olası garanti talepleri için de geçerli olmakla birlikte garanti, şartnamelerimiz uyarınca ürünlerimizin istikrarlı kalitesine yöneliktir. Teknik değişiklik yapma hakkı saklıdır.

PL: Niniejszy dokument jest chroniony przez prawo autorskie. Powstałe w ten sposób prawa, w szczególności prawo do tłumaczenia, przedruku, pobierania rysunków, przesyłania drogą radiową, powielania na drodze fotomechanicznej lub podobnej, a także zapisywania danych w formie elektronicznej są zastrzeżone.

Nasze doradztwo w zakresie zastosowania - zarówno w formie ustnej, jak i pisemnej - oparte jest na wieloletnim doświadczeniu i wypracowanych standardach i udziela jest zgodnie z najlepszą wiedzą. Zakres zastosowania produktów REHAU jest ostatecznie i wyczerpująco opisany w informacji technicznej o danym produkcie. Obowiązująca aktualna wersja dostępna jest w internecie na stronie www.rehau.com/TI. Zastosowanie, przeznaczenie i przetwarzanie naszych produktów wykracza poza nasze możliwości kontroli i tym samym pozostaje wyłącznie w zakresie odpowiedzialności danego odbiorcy/użytkownika/przetwórcy. Jeżeli jednak dojdzie do odpowiedzialności cywilnej, to podlega ona wyłącznie naszym warunkom dostawy i płatności, które są dostępne na stronie www.rehau.com/conditions, o ile nie było innych ustaleń pisemnych z REHAU. Dotyczy to również ewentualnych roszczeń z tytułu rękojmi, przy czym rękojmia odnosi się do niezmiennej jakości naszych produktów zgodnie z naszą specyfikacją. Zastrzegamy sobie prawo do zmian technicznych.

RU: Авторские права на документ защищены. Права, особенно на перевод, перепечатку, снятие копий, радиопередачи, воспроизведение на фотомеханических или других подобных средствах, а также сохранение на носителях данных, защищены.

Наши устные и письменные консультации по применению продукции основаны на многолетнем опыте, а также стандартных предположениях и предоставляются с должной компетенцией. Область применения продукции REHAU исчерпывающе изложена в технической информации. С актуальной версией можно ознакомиться онлайн на странице www.rehau.com/TI. Применение, использование и обработка продукции происходит вне нашего контроля, поэтому вся ответственность за это лежит исключительно на соответствующем потребителе/пользователе/мастере.

Однако, в случае возникновения вопроса о юридической ответственности, он подлежит решению исключительно в соответствии с нашими условиями поставки и оплаты, с которыми можно ознакомиться на странице www.rehau.com/conditions, если только с компанией REHAU не было достигнуто иного соглашения. Это также относится к возможным гарантийным претензиям, причем гарантия основывается на стабильном качестве нашей продукции в соответствии с нашей технической документацией. Мы оставляем за собой право на внесение технических изменений.