



**REHAU®**

Unlimited Polymer Solutions\*



## RAUWORKS FRONT

DE LIEFERPROGRAMM UND TECHNISCHE INFORMATION – ELEKTRISCHE VARIANTE

EN PRODUCT RANGE AND TECHNICAL INFORMATION – ELECTRIC VARIANT

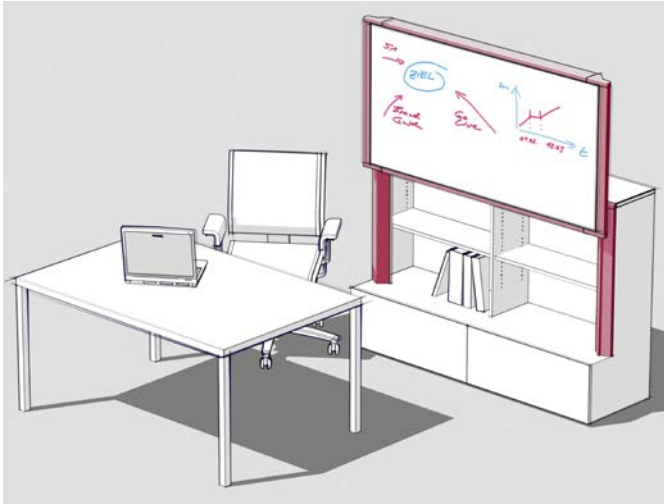
FR PROGRAMME DE LIVRAISON ET INFORMATION TECHNIQUE – VARIANTE ÉLECTRIQUE

# ÜBERSICHT

## PRODUKTPROGRAMM

Das vertikal verschiebbare Hubtürmodul für Korpusmöbel bietet Multifunktionalität in einer neuen Dimension. Die flächigen Fronten von RAUWORKS front können beispielsweise als Whiteboard oder als textile Front zur flexiblen Schallschirmung und -absorption genutzt werden. Das Hubtürmodul ist ein vielfältiges Element zur Gestaltung moderner Bürolandschaften.

RAUWORKS front ist in den nachfolgenden zwei Varianten erhältlich:



### Whiteboard-Variante:

- Vorderseite: magnethaftendes Whiteboard
- Rückseite: akustisch wirksame Stoffbespannung
- Stufenloses, elektrisches Öffnen und Schließen der Hubtür (RAUWORKS front hält in jeder Position)



### Akustik-Variante:

- Vorderseite: akustisch wirksame Stoffbespannung
- Rückseite: akustisch wirksame Stoffbespannung
- Stufenloses, elektrisches Öffnen und Schließen der Hubtür (RAUWORKS front hält in jeder Position)

# MATERIALIEN

## Stoff:

- Zusammensetzung: 100 % Polyester, nicht schwermetallhaltige Farbstoffe
- Gewicht: 260 g/m<sup>2</sup> ±5 %
- Feuersicherung:  
BS 7176: 2007 Low Hazard  
BS 476 Part 7 Class 1  
EN 1021 – 1: 2006 (Zigarettentest)  
EN 1021 – 2: 2006 (Streichholztest)
- Lichtechtheit\*: 6 (ISO 105 - B02: 1999)
- Reibechtheit\*:  
Nass: 4  
Trocken: 4 (ISO 105 - X12: 2002)
- Farbabweichungen: Handelsübliche Farbabweichungen vorbehalten

*\*wurde nach BS 253: 1995/2004 getestet*

Reinigungsempfehlung: Mit einem angefeuchteten Tuch abwischen oder mit einem speziellen Polsterschaum behandeln. Keine anderen Reinigungsmittel verwenden!

## Füllmaterial:

- Thermisch verfestigter Vliesstoff aus 100 % Polyesterfasern
- Umweltfreundliche Herstellung ohne chemische Bindemittel, sortenrein, zu 100 % recyclingfähig
- Zertifiziert nach Ökotex Standard 100 vom Forschungsinstitut Hohenstein
- Schwerentflammbar nach British Standard 5852 Part 2 Ignition Source 2

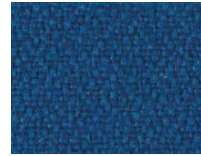
## Metallkomponenten:

Material: Aluminium, gepulvert

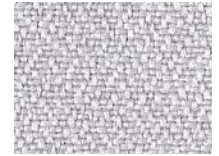
## Farben:



*Dark grey*



*Royal blue*



*Light grey*



*Scarlet red*



*Sand beige*



*Fresh green*

*Weitere Farben auf Anfrage*

## Farben:



*Farbe: RAL 9006 (Weißaluminium)*

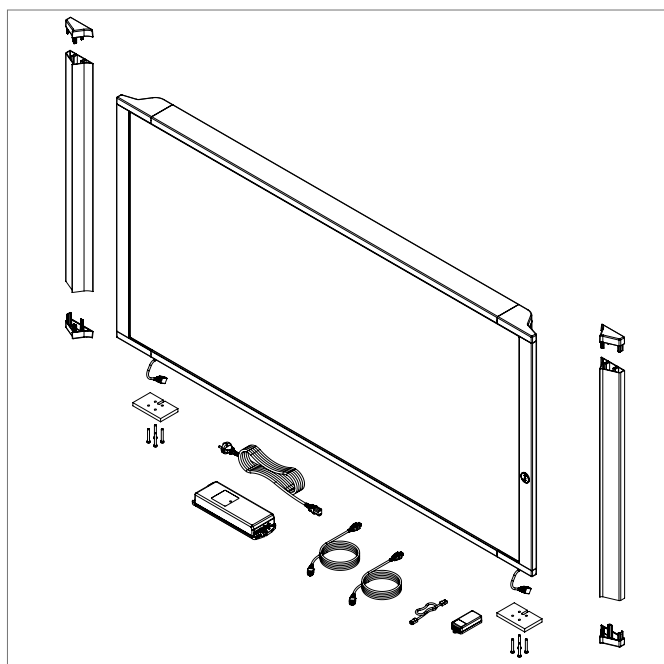
*Weitere Farben auf Anfrage*

# LIEFERUMFANG

Lieferumfang: Hubtür komplett montiert inkl. Whiteboard oder Akustikfront (je nach bestellter Variante.)

Die elektromotorischen Hubsäulen, die Bedien- und Steuereinheit sowie die Befestigungsplatte liegen bei (Einbau gemäß dem Produkt beiliegender Montageanleitung).

*Hinweis: Beachten Sie unbedingt auch die zugehörige Montage- und Betriebsanleitung!*



## Whiteboard-Variante:

Rahmen	Stoff	Material-/Bestellnummer je Abmessung (B x H x T)			
		1200 x 900 x 96 mm	1400 x 900 x 96 mm	1600 x 900 x 96 mm	1800 x 900 x 96 mm
Pulverbeschichtung: RAL 9006	Dark grey	12092231001	12099471001	12099451001	12097981001
	Royal blue	12092231002	12099471002	12099451002	12097981002
	Sand beige	12092231003	12099471003	12099451003	12097981003
	Scarlet red	12092231004	12099471004	12099451004	12097981004
	Light grey	12092231005	12099471005	12099451005	12097981005
	Fresh green	12092231006	12099471006	12099451006	12097981006

## Akustik-Variante:

Rahmen	Stoff	Material-/Bestellnummer je Abmessung (B x H x T)			
		1200 x 900 x 96 mm	1400 x 900 x 96 mm	1600 x 900 x 96 mm	1800 x 900 x 96 mm
Pulverbeschichtung: RAL 9006	Dark grey	12092211001	12099461001	12099441001	12097971001
	Royal blue	12092211002	12099461002	12099441002	12097971002
	Sand beige	12092211003	12099461003	12099441003	12097971003
	Scarlet red	12092211004	12099461004	12099441004	12097971004
	Light grey	12092211005	12099461005	12099441005	12097971005
	Fresh green	12092211006	12099461006	12099441006	12097971006

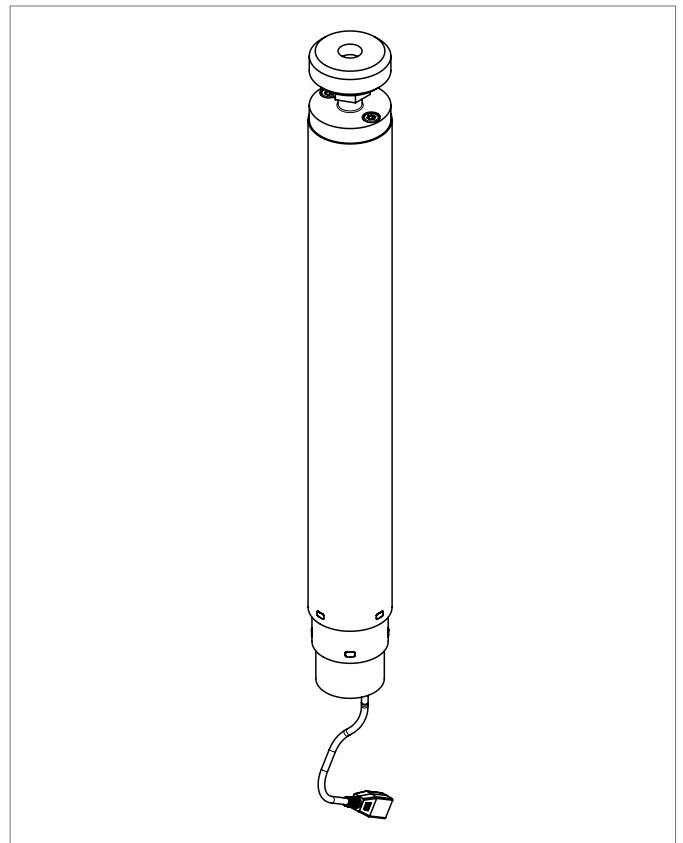
\* weitere Individualisierungsmöglichkeiten auf Anfrage

# TECHNISCHE DATEN

## (1) Elektromotorische Hubsäule

- Kompakte dreiteilige Hubeinheit, Verstellantrieb und Führung integriert
  - Integrierter Kollisionsschutz
  - Elektrische Öffnung der Hubtür von 0 bis 750 mm
  - Max. Stromverbrauch: 0,1 W im Standby-Modus
  - Max. Kraft: 750 N
  - Hublänge: 750 mm
  - Abmessungen Säule: 70 mm (Außenrohr), 63,5 mm (Mittelrohr) und 57mm (Innenrohr)
  - Umgebungstemperatur: +10° bis +40 °C
  - Betriebsdauer: 6 Minuten pro Stunde oder 2 Minuten Dauerbetrieb bei Volllast
  - Netzspannung: 230 VAC 50-60 Hz\*, Spannungsversorgung durch Konturenstecker (CEE 7/17)
  - Kabellänge: ca. 0,3 m (schwarz)
- \* 120 VAC 60 Hz auf Anfrage

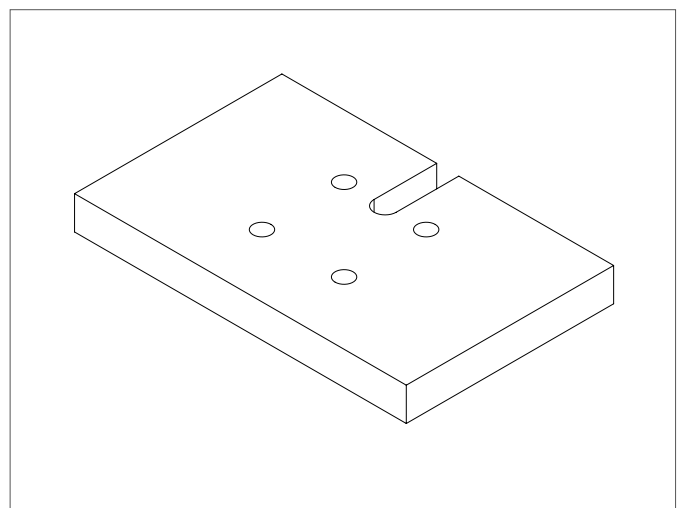
Material: Aluminium, gepulvert  
Farbe: RAL 9006 (weißaluminium)



## (2) Befestigungsplatte

- Mit vier Bohrungen zur Hubsäulenbefestigung
- Kabeldurchführung für Motorkabel

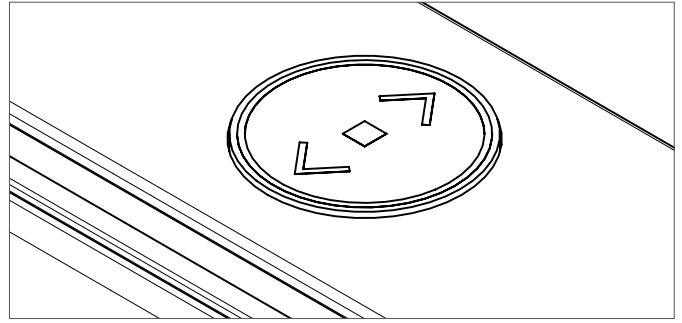
Material: Aluminium  
Farbe: blank



### (3) Bedienelement

- Integriert in das Rahmenprofil
- Auf-/Ab-Funktion basierend auf Funkübertragung
- Mehr als 65.000 Funkcodierungen möglich
- Langlebige Batterie inklusive
- Sendesignal: 433 MHz

Farbe: schwarz mit chromfarbenen Aufdruck



### (4) Kontrollbox

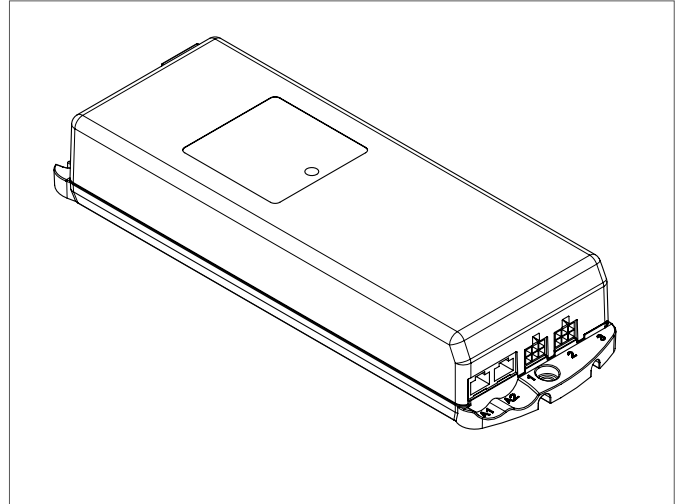
Zentrale Steuereinheit zur Ansteuerung der Hubsäulen inklusive folgender Komponenten:

- Motorkabel zum Verbinden der Steuereinheit mit den Hubsäulen (2 m)
- Funkempfänger mit Kabel 0,3 m zum Verbinden mit Steuereinheit
- Netzkabel 3,2 m

### (5) Magnethaftendes Whiteboard

Das Whiteboard ist nur mit speziellen Boardmarkern zu beschreiben. Diese können in der Regel trocken abgewischt werden. Für eine tiefergehende Reinigung können handelsübliche Reinigungsprodukte wie Spray oder Schaumreiniger verwendet werden.

Für eine lange Verwendbarkeit sollte eine regelmässige Reinigung erfolgen, die den sich mit der Zeit bildenden Schmutz-/Fettfilm entfernt.



# AKUSTIK-VARIANTE

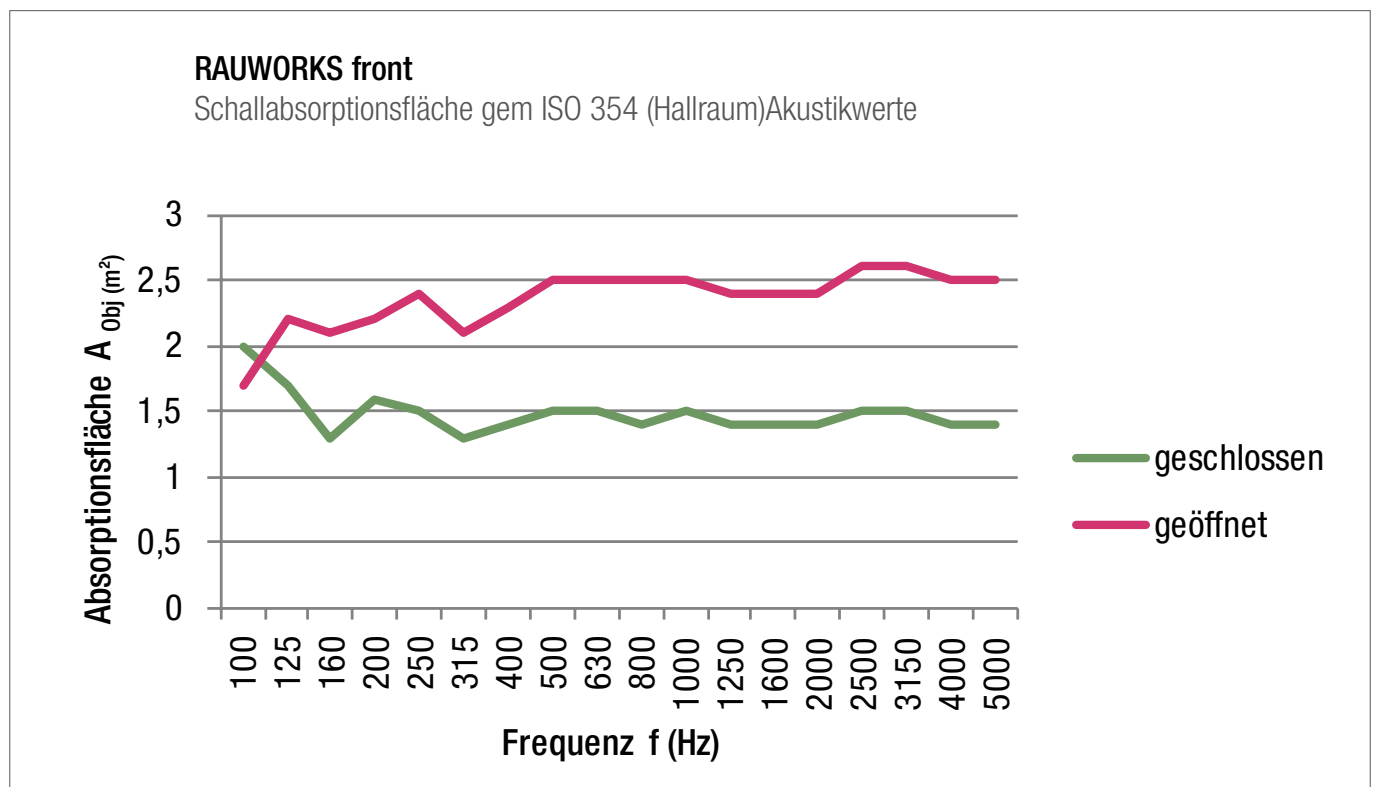
## Akustikmaterial

Nennstärke: 2x15 mm

Flächengewicht: 1900 g/m<sup>2</sup>

## Akustikwerte

Schallabsorptionsfläche (nach DIN EN ISO 354):



Schallabsorptionsfläche ermittelt an einem Schrank mit der Abmessung 1800 x 1200 x 440 mm (B x H x T) und RAUWORKS front mit der Abmessung 1800 x 900 x 96 mm (B x H x T).

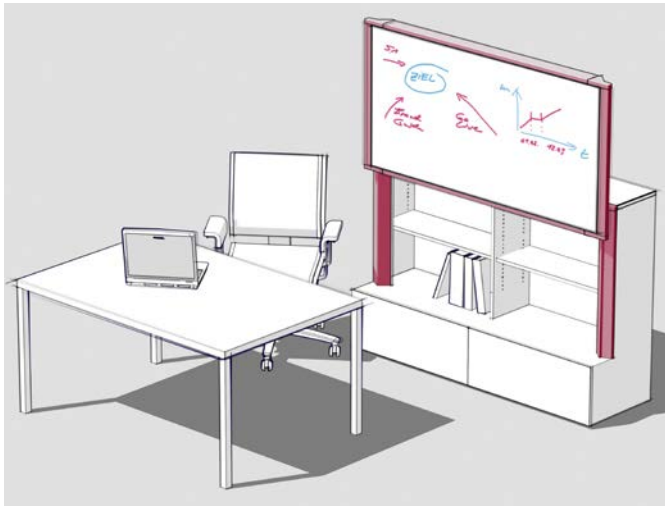
Frequenz (Hz)	100	125	160	200	250	315	400	500	630	800	1000	1250	1600	2000	2500	3150	4000	5000
A Obj (m <sup>2</sup> )	2	1,7	1,3	1,6	1,5	1,3	1,4	1,5	1,5	1,4	1,5	1,4	1,4	1,4	1,5	1,5	1,4	1,4
A Obj (m <sup>2</sup> )	1,7	2,2	2,1	2,2	2,4	2,1	2,3	2,5	2,5	2,5	2,5	2,4	2,4	2,4	2,6	2,6	2,5	2,5

# OVERVIEW

## PRODUCT RANGE

The vertically adjustable lifting door module for carcass furniture offers multi-functionality in a new dimension. The flat fronts of RAUWORKS front can be used for example as a whiteboard or as a textile front for flexible sound shielding and absorption. The lifting door module is a versatile element for designing modern office landscapes.

RAUWORKS front is available in the following two variants:



### Whiteboard variant:

- Front: Magnetic whiteboard
- Rear: Acoustically effective fabric covering
- Continuous, electrical opening and closing of the lifting door (RAUWORKS front remains in any position)



### Acoustic variant:

- Front: Acoustically effective fabric covering
- Rear: Acoustically effective fabric covering
- Continuous, electrical opening and closing of the lifting door (RAUWORKS front remains in any position)



# MATERIALS

## Fabric:

- Composition: 100 % polyester, dyes do not contain heavy metals
- Weight: 260 g/m<sup>2</sup> ±5 %
- Flammability:
  - BS 7176: 2007 Low Hazard
  - BS 476 Part 7 Class 1
  - EN 1021 – 1: 2006 (Cigarette test)
  - EN 1021 – 2: 2006 (Match test)
- Light fastness\*: 6 (ISO 105 - B02: 1999)
- Rub fastness\*:
  - Wet: 4
  - Dry: 4 (ISO 105 - X12: 2002)
- Colour variations: Subject to usual colour variations

*\*Tested in accordance with BS 253: 1995/2004*

Cleaning recommendation: Wipe with a damp cloth or treat with a special polyester foam. Do not use any other cleaning agents!

## Filler material:

- Thermally bonded non-woven material made from 100 % polyester fibres
- Environmentally friendly manufacturing without chemical binding agents, pure, 100% recyclable
- Certified to the Ökotex Standard 100 of the Hohenstein Research Institute
- Low flammability according to the British Standard 5852 Part 2 Ignition Source 2

## Metal components:

Material: Aluminium, powder-coated

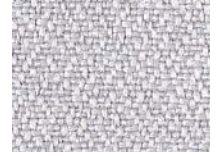
## Colours:



*Dark grey*



*Royal blue*



*Light grey*



*Scarlet red*



*Sand beige*



*Fresh green*

*Other colours on request*

## Colours:



*Colour: RAL 9006*

*(white aluminium)*

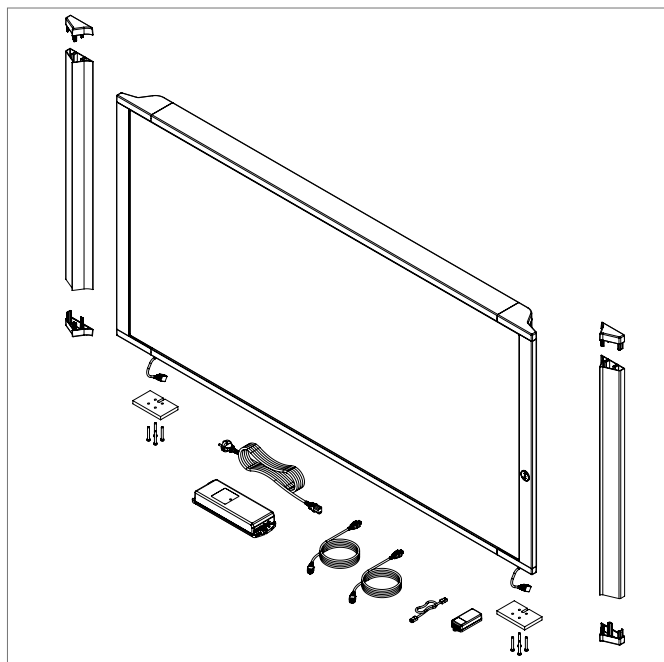
*Other colours on request*

# SCOPE OF SUPPLY

Scope of supply: Fully assembled lifting door including whiteboard or acoustic front (depending on the variant ordered).

The electric motor-driven lifting columns, the operating and control unit as well as the mounting plate are included (fitting as per the assembly instructions enclosed with the product).

*Note: Please also note the associated assembly and operating instructions!*



## Whiteboard variant:

Frame	Fabric	Material/Order number depending on the dimensions (W x H x D)			
		1200 x 900 x 96 mm	1400 x 900 x 96 mm	1600 x 900 x 96 mm	1800 x 900 x 96 mm
Powder coating: RAL 9006	Dark grey	12092231001	12099471001	12099451001	12097981001
	Royal blue	12092231002	12099471002	12099451002	12097981002
	Sand beige	12092231003	12099471003	12099451003	12097981003
	Scarlet red	12092231004	12099471004	12099451004	12097981004
	Light grey	12092231005	12099471005	12099451005	12097981005
	Fresh green	12092231006	12099471006	12099451006	12097981006

## Acoustic variant:

Frame	Fabric	Material/Order number depending on the dimensions (W x H x D)			
		1200 x 900 x 96 mm	1400 x 900 x 96 mm	1600 x 900 x 96 mm	1800 x 900 x 96 mm
Powder coating: RAL 9006	Dark grey	12092211001	12099461001	12099441001	12097971001
	Royal blue	12092211002	12099461002	12099441002	12097971002
	Sand beige	12092211003	12099461003	12099441003	12097971003
	Scarlet red	12092211004	12099461004	12099441004	12097971004
	Light grey	12092211005	12099461005	12099441005	12097971005
	Fresh green	12092211006	12099461006	12099441006	12097971006

\* Other customisation options available on request

# TECHNICAL DATA

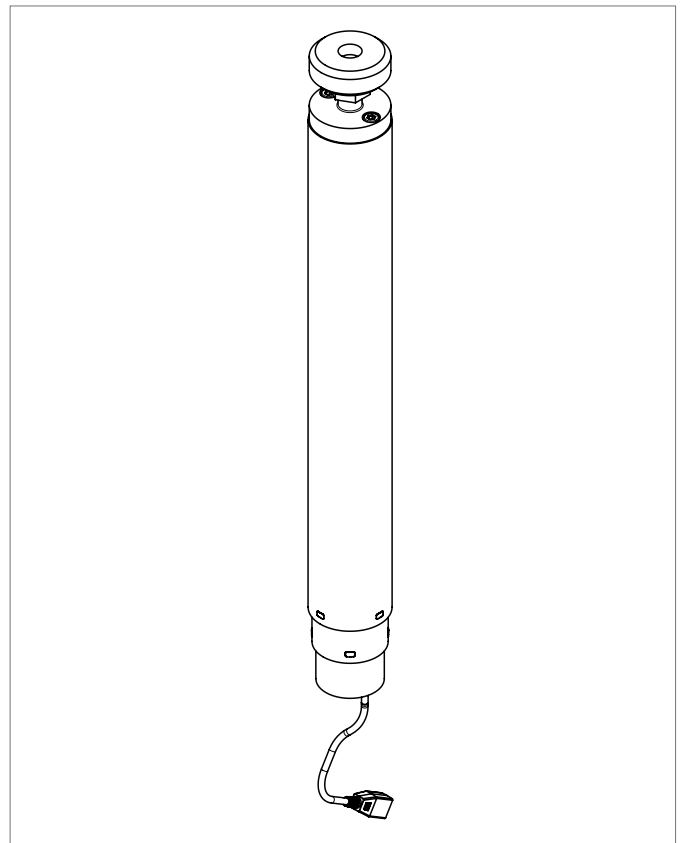
## (1) Electric motor-driven lifting column

- Compact three-part lifting unit that integrates the adjustment drive and guide
- Integrated collision protection
- Electric opening of the lifting door from 0 to 750 mm
- Max. power consumption: 0.1 W in standby mode
- Max. force: 750 N
- Stroke length: 750 mm
- Column dimensions: 70 mm (outer tube), 63.5 mm (centre tube) and 57mm (inner tube)
- Ambient temperature: +10° to +40 °C
- Operating time: 6 minutes per hour or 2 minutes continuous operation at full capacity
- Network voltage: 230 VAC 50-60 Hz\*, power supply through a shaped plug (CEE 7/17)
- Cable length: approx. 0.3 m (black)

\* 120 VAC 60 Hz on request

Material: Aluminium, powder-coated

Colour: RAL 9006 (white aluminium)

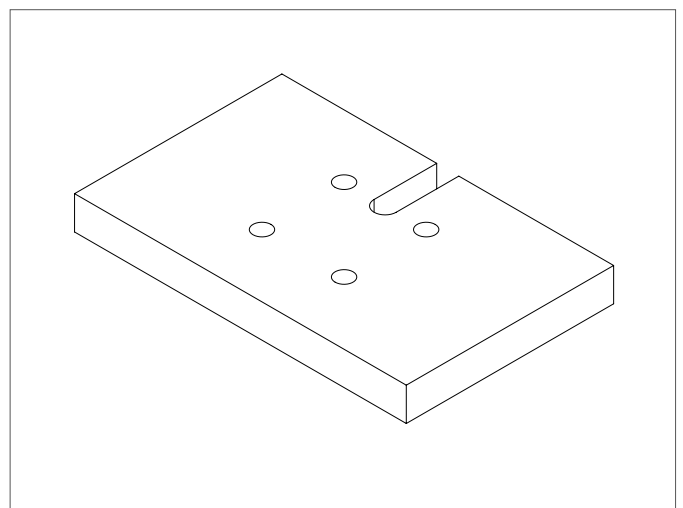


## (2) Mounting plate

- With four holes for fixing the lifting columns
- Cable feedthrough for motor cable

Material: Aluminium

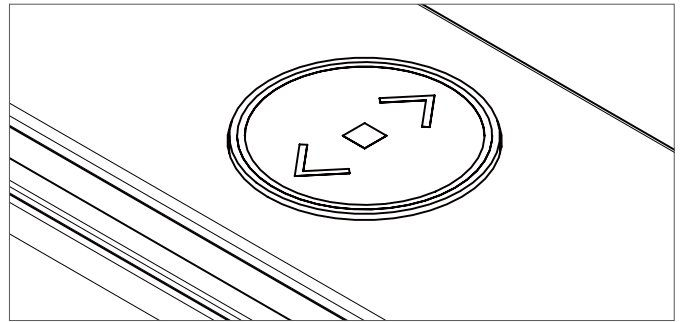
Colour: blank



### (3) Control element

- Integrated into the frame profile
- Ascend / descend function based on radio transmission
- More than 65,000 radio codes possible
- Long-life battery included
- Broadcast signal: 433 MHz

Colour: Black with chrome-coloured overprint



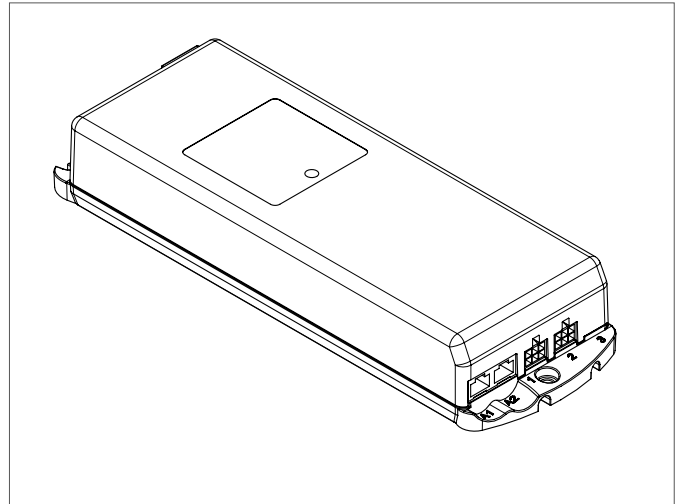
### (4) Control box

Central control unit for controlling the lifting columns including the following components:

- Motor cable for connecting the control unit to the lifting columns (2 m)
- Radio receiver with 0.3 m cable for connection to the control unit
- 3.2 m power cable

### (5) Magnetic whiteboard

Only special boardmarkers are to be used to write on the whiteboard. These can normally be wiped off once dry. Common cleaning products such as sprays or foam cleaners can be used for deeper cleaning. To maintain the life of the product regular cleaning should take place to remove the film of dirt/grease that builds up over time.



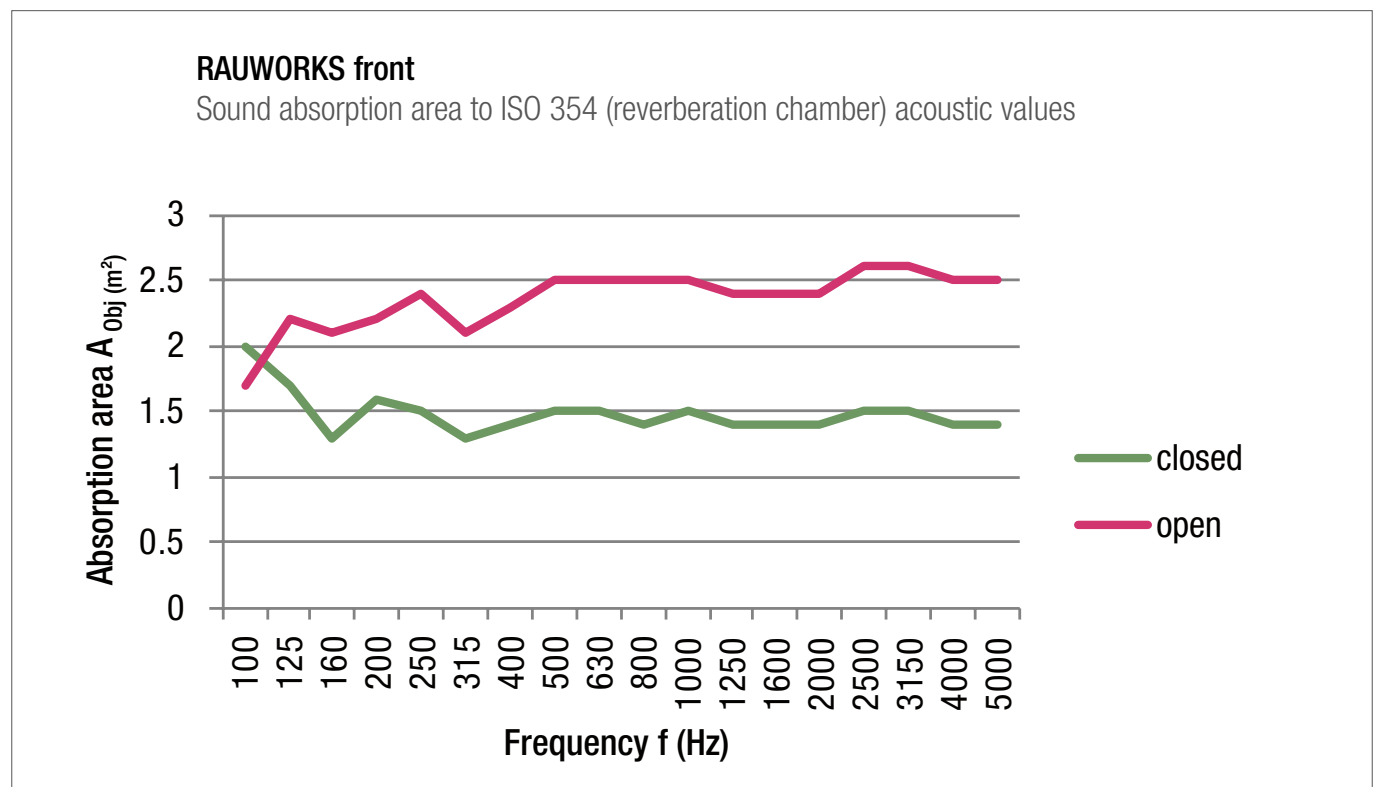
# ACOUSTIC VARIANT

## Acoustic material

Nominal thickness: 2x15 mm  
Weight per square metre: 1900 g/m<sup>2</sup>

## Acoustic values

Sound absorption area (to DIN EN ISO 354):



Sound absorption surface determined on a cabinet of the dimension 1800 x 1200 x 440 mm (W x H x D) and RAUWORKS front of the dimension 1800 x 900 x 96 mm (W x H x D).

Frequency (Hz)	100	125	160	200	250	315	400	500	630	800	1000	1250	1600	2000	2500	3150	4000	5000
A Obj (m <sup>2</sup> )	2	1.7	1.3	1.6	1.5	1.3	1.4	1.5	1.5	1.4	1.5	1.4	1.4	1.4	1.5	1.5	1.4	1.4
A Obj (m <sup>2</sup> )	1.7	2.2	2.1	2.2	2.4	2.1	2.3	2.5	2.5	2.5	2.5	2.4	2.4	2.4	2.6	2.6	2.5	2.5

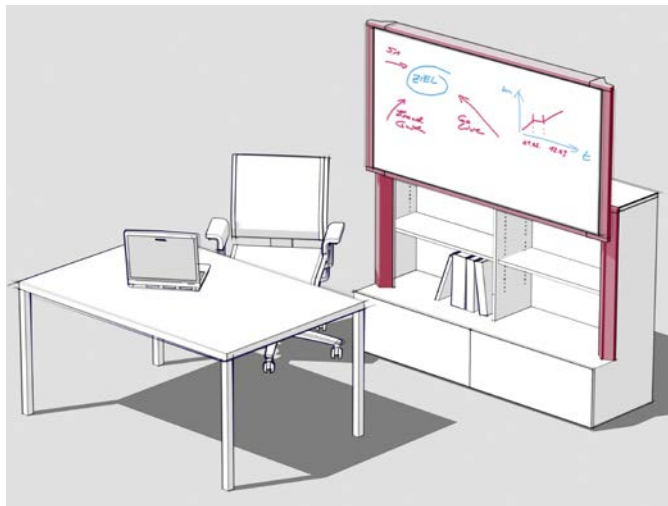
# APERÇU

## GAMME DE PRODUITS

La façade mobile à mouvement vertical pour caissons de meuble apporte un nouvel horizon de fonctionnalités. Les surfaces des façades RAUWORKS front peuvent être utilisées par exemple sous forme de tableau blanc ou d'écran textile d'absorption phonique.

La façade mobile est un élément polyvalent dans la conception des espaces de bureaux modernes.

La façade mobile RAUWORKS front est disponible en deux variantes :



### Variante tableau blanc :

- Face avant : tableau blanc magnétique
- Face arrière : habillage en tissu pour absorption acoustique
- Ouverture et fermeture électriques de l'élément de façade mobile dans un mouvement continu (RAUWORKS front s'arrête dans toute position)



### Variante acoustique :

- Face avant : habillage en tissu pour absorption acoustique
- Face arrière : habillage en tissu pour absorption acoustique
- Ouverture et fermeture électriques de l'élément de façade mobile dans un mouvement continu (RAUWORKS front s'arrête dans toute position)

# MATIÈRES

## Tissu :

- Composition : 100 % polyester, sans pigments contenant des métaux lourds
- Poids : 260 g/m<sup>2</sup> ± 5 %
- Comportement au feu :  
BS 7176 :2007 Low Hazard  
BS 476 Part 7 Class 1  
EN 1021 – 1:2006 (cigarette)  
EN 1021 – 2:2006 (allumette)
- Stabilité à la lumière\* : 6 (ISO 105 - B02:1999)
- Tenue à l'abrasion\* :  
Humide : 4  
Sec : 4 (ISO 105 - X12:2002)
- Ecart de teinte : écarts habituels entre bains attendus

\* testé selon la norme BS 253:1995/2004

Recommandations d'entretien : avec un chiffon humide ou nettoyer à l'aide d'une mousse spéciale polyester. N'utilisez pas d'autres produits de nettoyage !

## Garniture :

- Non tissé en fibre 100% polyester thermiquement renforcé
- Fabrication écologique sans liant chimique, 100% recyclable
- Certifié Ökotex Standard 100 par l'institut de recherche Hohenstein
- Difficilement inflammable selon le standard Britannique 5852 Part 2 Ignition Source 2

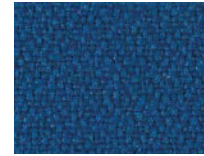
## Composants métalliques :

Matière : aluminium avec peinture époxy

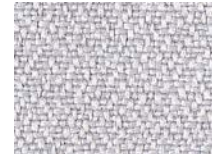
## Coloris :



*Gris foncé*



*Bleu Roy*



*Gris clair*



*Rouge Scarlet*



*Beige sable*



*Vert nature*

*Autres coloris sur demande*

## Coloris :



*Coloris : RAL 9006 (aluminium blanc)*

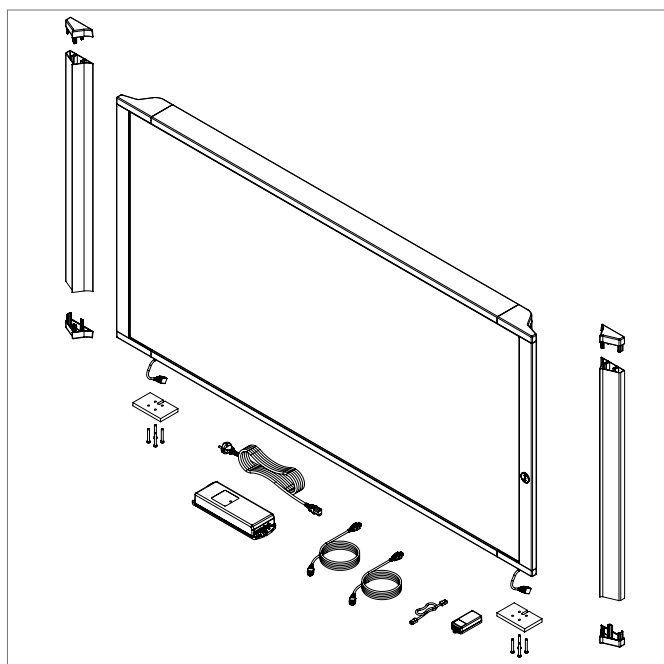
*Autres coloris sur demande*

# MATÉRIEL FOURNI

Fourniture : façade mobile entièrement assemblée y compris le tableau blanc ou la façade acoustique (suivant la variante commandée).

Les vérins de levage électriques, l'unité de commande et la plaque de fixation sont également fournis (montage suivant les instructions de montage accompagnant l'article).

Remarque : reportez-vous à la notice de montage !



## Variante tableau blanc :

Cadre	Tissu	Référence dans chaque dimension (L x H x P)			
		1200 x 900 x 96 mm	1400 x 900 x 96 mm	1600 x 900 x 96 mm	1800 x 900 x 96 mm
Peinture epoxy : RAL 9006	Gris foncé	12092231001	12099471001	12099451001	12097981001
	Bleu Roy	12092231002	12099471002	12099451002	12097981002
	Beige sable	12092231003	12099471003	12099451003	12097981003
	Rouge Scarlet	12092231004	12099471004	12099451004	12097981004
	Gris clair	12092231005	12099471005	12099451005	12097981005
	Vert nature	12092231006	12099471006	12099451006	12097981006

## Variante acoustique :

Cadre	Tissu	Référence dans chaque dimension (L x H x P)			
		1200 x 900 x 96 mm	1400 x 900 x 96 mm	1600 x 900 x 96 mm	1800 x 900 x 96 mm
Peinture epoxy : RAL 9006	Gris foncé	12092211001	12099461001	12099441001	12097971001
	Bleu Roy	12092211002	12099461002	12099441002	12097971002
	Beige sable	12092211003	12099461003	12099441003	12097971003
	Rouge Scarlet	12092211004	12099461004	12099441004	12097971004
	Gris clair	12092211005	12099461005	12099441005	12097971005
	Vert nature	12092211006	12099461006	12099441006	12097971006

\* autres possibilités d'individualisation sur demande



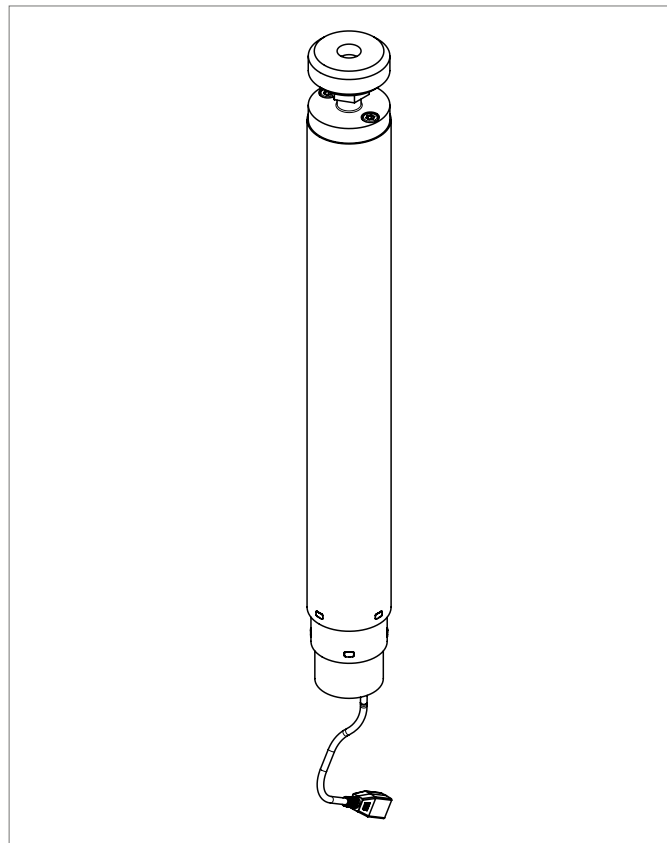
# DONNÉES TECHNIQUES

## (1) Unité de levage électrique

- Vérin compact en trois parties intégrant le guidage et l'entraînement
- Détecteur de collision intégré
- Ouverture électrique de la façade mobile de 0 à 750 mm
- Consommation électrique maximale : 0,1 W en veille
- Force maximale : 750 N
- Course de levage : 750 mm
- Dimensions du fût : 70 mm (fût extérieur), 63,5 mm (fût intermédiaire) et 57 mm (fût intérieur)
- Température de fonctionnement : de +10° à +40 °C
- Durée de fonctionnement : 6 minutes sur une heure ou 2 minutes de fonctionnement ininterrompu sous pleine charge
- Tension du réseau électrique : 230 VAC 50-60 Hz\*, alimentation par une prise CEE 7/17
- Longueur de câble env. 0,3 m (noir)

\* 120 VAC, 60 Hz sur demande

- Matière : aluminium avec peinture époxy
- Coloris : RAL 9006 (aluminium blanc)

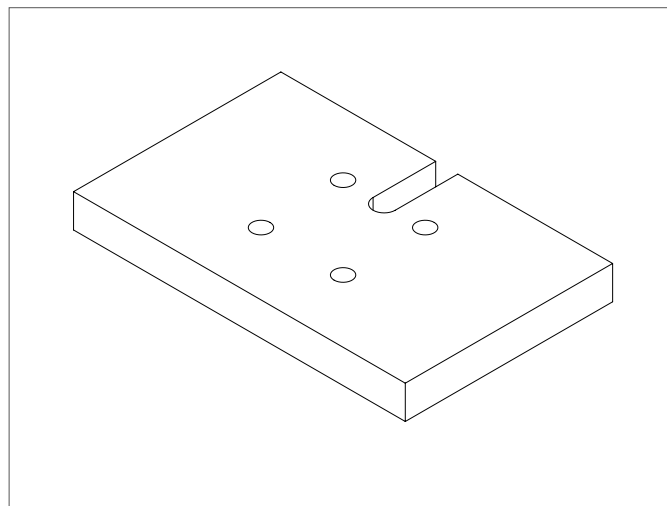


## (2) Plaque de fixation

- Avec quatre perçages pour la fixation du vérin
- Passe-câble pour le câble moteur

Matière : aluminium

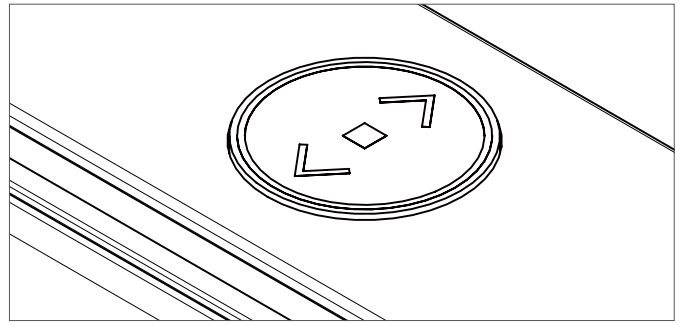
Coloris : métal



### (3) Élément de commande

- Intégré au cadre
- Fonction de levage / abaissement par transmission radio
- Plus de 65 000 codages possibles
- Batterie longue durée incluse
- Longueur d'onde du signal : 433 MHz

Coloris : noir avec impression chromée



### (4) Boîte de contrôle

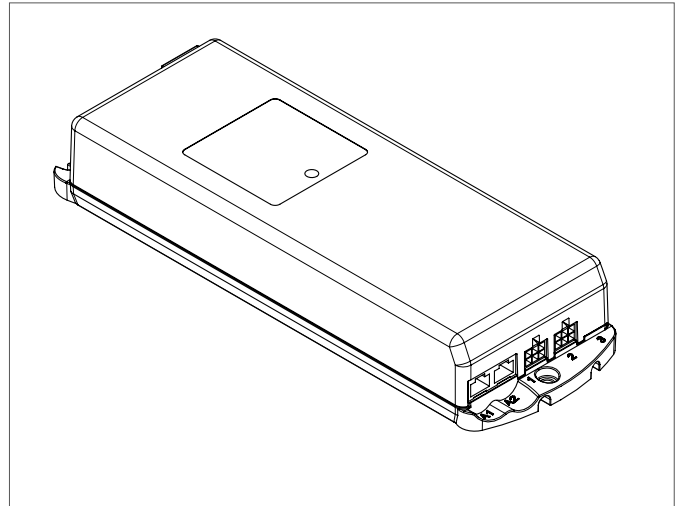
Unité de commande centralisée gérant les vérins de levage avec les composants suivants :

- Câble moteur raccordant l'unité de commande aux vérins de levage (2 m)
- Récepteur radio avec câble de 0,3 m à raccorder à l'unité de commande
- Câble secteur 3,2 m

### (5) Tableau blanc magnétique

N'utilisez pour écrire que des marqueurs spécifiques aux tableaux blancs. L'essuyage s'effectue généralement à sec. Pour un nettoyage plus en profondeur, vous pouvez utiliser des produits courants du commerce, spray ou nettoyant mousse.

Un nettoyage régulier prolongera une utilisation optimale en supprimant le film gras de salissure qui se forme avec le temps.



# VARIANTE ACOUSTIQUE

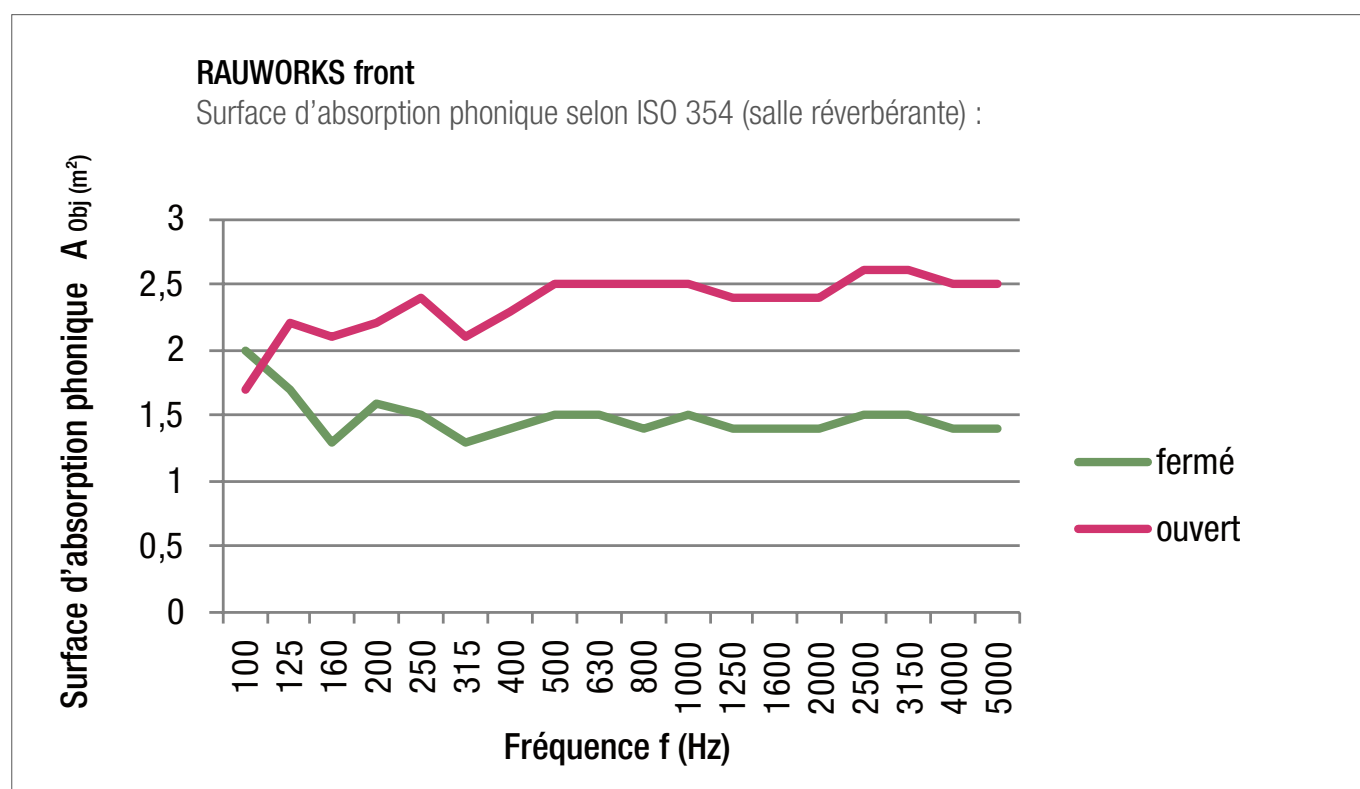
## Matière acoustique

Épaisseur nominale : 2 x 15 mm

Masse surfacique : 1900 g/m<sup>2</sup>

## Valeurs acoustiques

Surface d'absorption phonique (selon DIN EN ISO 354) :



Surface absorbante d'une armoire 1800x1200x440 mm avec façade RAUWORKS front 1800x900 mm

Fréquence (Hz)	100	125	160	200	250	315	400	500	630	800	1000	1250	1600	2000	2500	3150	4000	5000
A Obj (m <sup>2</sup> )	2	1,7	1,3	1,6	1,5	1,3	1,4	1,5	1,5	1,4	1,5	1,4	1,4	1,4	1,5	1,5	1,4	1,4
A Obj (m <sup>2</sup> )	1,7	2,2	2,1	2,2	2,4	2,1	2,3	2,5	2,5	2,5	2,5	2,4	2,4	2,4	2,6	2,6	2,5	2,5

Die Unterlage ist urheberrechtlich geschützt. Die dadurch begründeten Rechte, insbesondere die der Übersetzung, des Nachdruckes, der Entnahme von Abbildungen, der Funksendungen, der Wiedergabe auf fotomechanischem oder ähnlichem Wege und der Speicherung in Datenverarbeitungsanlagen, bleiben vorbehalten.

Unsere anwendungstechnische Beratung in Wort und Schrift beruht auf Erfahrung und erfolgt nach bestem Wissen, gilt jedoch als unverbindlicher Hinweis. Außerhalb unseres Einflusses liegende Arbeitsbedingungen und unterschiedliche Einsatzbedingungen schließen einen Anspruch aus unseren Angaben aus. Wir empfehlen zu prüfen, ob sich das REHAU Produkt für den vorgesehenen Einsatzzweck eignet. Anwendung, Verwendung und Verarbeitung der Produkte erfolgen außerhalb unserer Kontrollmöglichkeiten und liegen daher ausschließlich in Ihrem Verantwortungsbereich. Sollte dennoch eine Haftung in Frage kommen, richtet sich diese ausschließlich nach unseren Lieferungs- und Zahlungsbedingungen, einsehbar unter [www.rehau.de/LZB](http://www.rehau.de/LZB). Dies gilt auch für etwaige Gewährleistungsansprüche, wobei sich die Gewährleistung auf die gleichbleibende Qualität unserer Produkte entsprechend unserer Spezifikation bezieht.

This document is protected by copyright. All rights based on this are reserved. No part of this publication may be translated, reproduced or transmitted in any form or by any similar means, electronic or mechanical, photocopying, recording or otherwise, or stored in a data retrieval system.

Our verbal and written advice relating to technical applications is based on experience and is to the best of our knowledge correct but is given without obligation. The use of REHAU products in conditions that are beyond our control or for applications other than those specified releases us from any obligation in regard to claims made in respect of the products. We recommend that the suitability of any REHAU product for the intended application should be checked. Utilization and processing of our products are beyond our control and are therefore exclusively your responsibility. In the event that a liability is nevertheless considered, any compensation will be limited to the value of the goods supplied by us and used by you. Our warranty assumes consistent quality of our products in accordance with our specification and in accordance with our general conditions of sale.

La documentation est protégée par la loi relative à la propriété littéraire et artistique. Les droits qui en découlent, en particulier de traduction, de réimpression, de prélèvement de figures, d'émissions radiophoniques, de reproduction photomécanique ou par des moyens similaires, et d'enregistrement dans des installations de traitement des données sont réservés.

Nos conseils d'application technique, écrits ou oraux, fondés sur notre expérience et nos meilleures connaissances, sont cependant donnés sans engagement de notre part. Des conditions de travail que nous ne contrôlons pas ainsi que des conditions d'application autres excluent toute responsabilité de notre part. Nous conseillons de vérifier si le produit REHAU est bien approprié à l'utilisation envisagée. Etant donné que l'application, l'utilisation et la mise en œuvre de nos produits s'effectuent en dehors de notre contrôle, elles n'engagent que votre seule responsabilité. Si, malgré tout, notre responsabilité venait à être mise en cause, elle serait limitée à la valeur de la marchandise que nous avons livrée et que vous avez utilisée. Notre garantie porte sur une qualité constante de nos produits conformément à nos spécifications et à nos conditions générales de livraison et de paiement.

#### REHAU SALES OFFICES

**AE: Middle East**, +971 4 8835677, [dubai@rehau.com](mailto:dubai@rehau.com) **AR: Buenos Aires**, +54 11 48986000, [buenosaires@rehau.com](mailto:buenosaires@rehau.com) **AT: Linz**, +43 732 3816100, [linz@rehau.com](mailto:linz@rehau.com) **Wien**, +43 2236 24684, [wien@rehau.com](mailto:wien@rehau.com) **Graz**, +43 361 403049, [graz@rehau.com](mailto:graz@rehau.com) **AU: Adelaide**, +61 8 82990031, [adelaide@rehau.com](mailto:adelaide@rehau.com) **Brisbane**, +61 7 55271833, [brisbane@rehau.com](mailto:brisbane@rehau.com) **Melbourne**, +61 3 95875544, [melbourne@rehau.com](mailto:melbourne@rehau.com) **Perth**, +61 8 94564311, [perth@rehau.com](mailto:perth@rehau.com) **Sydney**, +61 2 87414500, [sydney@rehau.com](mailto:sydney@rehau.com) **AZ: Baku**, +99 412 5110792, [baku@rehau.com](mailto:baku@rehau.com) **BA: Sarajevo**, +387 33 475500, [sarajevo@rehau.com](mailto:sarajevo@rehau.com) **BE: Bruxelles**, +32 16 399911, [bruxelles@rehau.com](mailto:bruxelles@rehau.com) **BG: Sofia**, +359 2 8920471, [sofia@rehau.com](mailto:sofia@rehau.com) **BR: Arapongas**, +55 43 31522004, [arapongas@rehau.com](mailto:arapongas@rehau.com) **Belo Horizonte**, +55 31 33097737, [belohorizonte@rehau.com](mailto:belohorizonte@rehau.com) **Caxias do Sul**, +55 54 32146606, [caxias@rehau.com](mailto:caxias@rehau.com) **Mirassol**, +55 17 32535190, [mirassol@rehau.com](mailto:mirassol@rehau.com) **Recife**, +55 81 32028100, [recife@rehau.com](mailto:recife@rehau.com) **BY: Minsk**, +375 17 2450209, [minsk@rehau.com](mailto:minsk@rehau.com) **CA: Moncton**, +1 506 5382346, [moncton@rehau.com](mailto:moncton@rehau.com) **Montreal**, +1 514 9050345, [montreal@rehau.com](mailto:montreal@rehau.com) **St. John's**, +1 709 7473909, [stjohns@rehau.com](mailto:stjohns@rehau.com) **Toronto**, +1 905 3353284, [toronto@rehau.com](mailto:toronto@rehau.com) **Vancouver**, +1 604 6264666, [vancouver@rehau.com](mailto:vancouver@rehau.com) **CH: Bern**, +41 31 720120, [bern@rehau.com](mailto:bern@rehau.com) **Vevey**, +41 21 9482636, [vevey@rehau.com](mailto:vevey@rehau.com) **Zuerich**, +41 44 8397979, [zuerich@rehau.com](mailto:zuerich@rehau.com) **CN: Guangzhou**, +86 20 87760343, [guangzhou@rehau.com](mailto:guangzhou@rehau.com) **Beijing**, +86 10 64282956, [beijing@rehau.com](mailto:beijing@rehau.com) **Shanghai**, +86 21 63551155, [shanghai@rehau.com](mailto:shanghai@rehau.com) **Chengdu**, +86 28 86283218, [chengdu@rehau.com](mailto:chengdu@rehau.com) **Xian**, +86 29 68597000, [xian@rehau.com](mailto:xian@rehau.com) **Shenyang**, +86 24 22876807, [shenyang@rehau.com](mailto:shenyang@rehau.com) **Qingdao**, +86 32 86678190, [qingdao@rehau.com](mailto:qingdao@rehau.com) **CO: Bogota**, +57 1 898 528687, [bogota@rehau.com](mailto:bogota@rehau.com) **CZ: Praha**, +420 272 190111, [paha@rehau.com](mailto:paha@rehau.com) **DE: Berlin**, +49 30 667660, [berlin@rehau.com](mailto:berlin@rehau.com) **Bielefeld**, +49 521 208400, [bielefeld@rehau.com](mailto:bielefeld@rehau.com) **Bochum**, +49 234 689030, [bochum@rehau.com](mailto:bochum@rehau.com) **Frankfurt**, +49 6074 40900, [frankfurt@rehau.com](mailto:frankfurt@rehau.com) **Hamburg**, +49 40 733402100, [hamburg@rehau.com](mailto:hamburg@rehau.com) **Hannover**, +49 5136 891181, [hannover@rehau.com](mailto:hannover@rehau.com) **Leipzig**, +49 34292 820, [leipzig@rehau.com](mailto:leipzig@rehau.com) **München**, +49 8102 860, [muenchen@rehau.com](mailto:muenchen@rehau.com) **Nürnberg**, +49 9131 934080, [nuernberg@rehau.com](mailto:nuernberg@rehau.com) **Stuttgart**, +49 7159 16010, [stuttgart@rehau.com](mailto:stuttgart@rehau.com) **Ingolstadt**, +49 841 142626200, [ingolstadt@rehau.com](mailto:ingolstadt@rehau.com) **DK: København**, +45 46 773700, [kobenhavn@rehau.com](mailto:kobenhavn@rehau.com) **EE: Tallinn**, +372 6025850, [tallinn@rehau.com](mailto:tallinn@rehau.com) **ES: Bilbao**, +34 94 4538636, [bilbao@rehau.com](mailto:bilbao@rehau.com) **Madrid**, +34 91 6839425, [madrid@rehau.com](mailto:madrid@rehau.com) **FI: Helsinki**, +358 9 87709900, [helsinki@rehau.com](mailto:helsinki@rehau.com) **FR: Agen**, +33 5 53695869, [agen@rehau.com](mailto:agen@rehau.com) **Lyon**, +33 4 72026300, [lyon@rehau.com](mailto:lyon@rehau.com) **Metz**, +33 6 8500, [metz@rehau.com](mailto:metz@rehau.com) **Paris**, +33 1 34836450, [paris@rehau.com](mailto:paris@rehau.com) **GB: Glasgow**, +44 1698 503700, [glasgow@rehau.com](mailto:glasgow@rehau.com) **Manchester**, +44 161 7777400, [manchester@rehau.com](mailto:manchester@rehau.com) **Slough**, +44 1753 588500, [slough@rehau.com](mailto:slough@rehau.com) **Ross on Wye**, +44 1989 762643, [rowy@rehau.com](mailto:rowy@rehau.com) **London**, +44 207 3078590, [london@rehau.com](mailto:london@rehau.com) **GE: Tbilisi**, +995 32 559909, [tbilisi@rehau.com](mailto:tbilisi@rehau.com) **GR: Athens**, +30 21 06682500, [athens@rehau.com](mailto:athens@rehau.com) **Thessaloniki**, +30 2310 633301, [thessaloniki@rehau.com](mailto:thessaloniki@rehau.com) **HK: Hongkong**, +8 52 28987080, [hongkong@rehau.com](mailto:hongkong@rehau.com) **HR: Zagreb**, +385 1 3444711, [zagreb@rehau.com](mailto:zagreb@rehau.com) **HU: Budapest**, +36 23 530700, [budapest@rehau.com](mailto:budapest@rehau.com) **ID: Jakarta**, +62 21 45871030, [jakarta@rehau.com](mailto:jakarta@rehau.com) **IE: Dublin**, +353 1 8165020, [dublin@rehau.com](mailto:dublin@rehau.com) **IN: Mumbai**, +91 22 61485858, [mumbai@rehau.com](mailto:mumbai@rehau.com) **New Delhi**, +91 11 45044700, [newdelhi@rehau.com](mailto:newdelhi@rehau.com) **Bangalore**, +91 80 2222001314, [bangalore@rehau.com](mailto:bangalore@rehau.com) **IT: Pesaro**, +39 0721 200611, [pesaro@rehau.com](mailto:pesaro@rehau.com) **Roma**, +39 06 90061311, [roma@rehau.com](mailto:roma@rehau.com) **Treviso**, +39 0422 726511, [treviso@rehau.com](mailto:treviso@rehau.com) **JP: Tokyo**, +81 3 57962102, [tokyo@rehau.com](mailto:tokyo@rehau.com) **KR: Seoul**, +82 2 5011656, [seoul@rehau.com](mailto:seoul@rehau.com) **KZ: Almaty**, +7 727 3941301, [almaty@rehau.com](mailto:almaty@rehau.com) **LT: Vilnius**, +370 5 2461400, [vilnius@rehau.com](mailto:vilnius@rehau.com) **LV: Riga**, +371 6 7609080, [riga@rehau.com](mailto:riga@rehau.com) **MA: Casablanca**, +212 522250593, [casablanca@rehau.com](mailto:casablanca@rehau.com) **MK: Skopje**, +389 2 2402, [skopje@rehau.com](mailto:skopje@rehau.com) **MX: Celaya**, +52 461 6188000, [celaya@rehau.com](mailto:celaya@rehau.com) **Monterrey**, +52 81 81210130, [monterrey@rehau.com](mailto:monterrey@rehau.com) **NL: Nijkerk**, +31 33 2479911, [nijkerk@rehau.com](mailto:nijkerk@rehau.com) **NO: Oslo**, +47 2 2514150, [oslo@rehau.com](mailto:oslo@rehau.com) **NZ: Auckland**, +64 9 2722264, [auckland@rehau.com](mailto:auckland@rehau.com) **PE: Lima**, +51 1 2261713, [lima@rehau.com](mailto:lima@rehau.com) **PL: Katowice**, +48 32 7755100, [katowice@rehau.com](mailto:katowice@rehau.com) **Warszawa**, +48 22 2056300, [warszawa@rehau.com](mailto:warszawa@rehau.com) **PT: Lisboa**, +351 21 8987050, [lisboa@rehau.com](mailto:lisboa@rehau.com) **Oporto**, +351 22 94464, [oporto@rehau.com](mailto:oporto@rehau.com) **QA: Qatar**, +974 44101608, [qatar@rehau.com](mailto:qatar@rehau.com) **RO: Bacau**, +40 234 512066, [bacau@rehau.com](mailto:bacau@rehau.com) **Bucuresti**, +40 21 2665180, [bucuresti@rehau.com](mailto:bucuresti@rehau.com) **Cluj Napoca**, +40 264 415211, [clujnapoca@rehau.com](mailto:clujnapoca@rehau.com) **RS: Beograd**, +381 11 3770301, [beograd@rehau.com](mailto:beograd@rehau.com) **RU: Chabarovsk**, +7 4212 411218, [chabarowsk@rehau.com](mailto:chabarowsk@rehau.com) **Jekaterinburg**, +7 343 2535305, [jekatarinburg@rehau.com](mailto:jekatarinburg@rehau.com) **Krasnodar**, +7 861 2103636, [krasnodar@rehau.com](mailto:krasnodar@rehau.com) **Nishnij Nowgorod**, +7 831 4678078, [nishijnnowgorod@rehau.com](mailto:nishijnnowgorod@rehau.com) **Nowosibirsk**, +7 3832 000353, [nowosibirsk@rehau.com](mailto:nowosibirsk@rehau.com) **Rostow am Don**, +7 8632 978444, [rostow@rehau.com](mailto:rostow@rehau.com) **Samara**, +7 8462 698058, [samara@rehau.com](mailto:samara@rehau.com) **St. Petersburg**, +7 812 3266207, [stpetersburg@rehau.com](mailto:stpetersburg@rehau.com) **Woronesch**, +7 4732 611858, [woronesch@rehau.com](mailto:woronesch@rehau.com) **SE: Örebro**, +46 19 206400, [oerebro@rehau.com](mailto:oerebro@rehau.com) **SG: Singapore**, +65 63926006, [singapore@rehau.com](mailto:singapore@rehau.com) **SK: Bratislava**, +421 2 68209110, [bratislava@rehau.com](mailto:bratislava@rehau.com) **TH: Bangkok**, +66 27635100, [bangkok@rehau.com](mailto:bangkok@rehau.com) **TW: Taipei**, +886 2 87803899, [taipei@rehau.com](mailto:taipei@rehau.com) **UA: Dnepropetrowsk**, +380 56 3705028, [dnepropetrowsk@rehau.com](mailto:dnepropetrowsk@rehau.com) **Kiev**, +380 44 4677710, [kiev@rehau.com](mailto:kiev@rehau.com) **Odessa**, +380 48 7800708, [odessa@rehau.com](mailto:odessa@rehau.com) **Lviv**, +380 32 2244810, [lviv@rehau.com](mailto:lviv@rehau.com) **US: Detroit**, +1 248 8489100, [detroit@rehau.com](mailto:detroit@rehau.com) **Grand Rapids**, +1 616 2856867, [grandrapids@rehau.com](mailto:grandrapids@rehau.com) **Los Angeles**, +1 951 5499017, [losangeles@rehau.com](mailto:losangeles@rehau.com) **Minneapolis**, +1 612 2530576, [minneapolis@rehau.com](mailto:minneapolis@rehau.com) **VN: Ho Chi Minh City**, +84 8 38233030, [sales.vietnam@rehau.com](mailto:sales.vietnam@rehau.com) **ZA: Durban**, +27 31 7657447, [durban@rehau.com](mailto:durban@rehau.com) **Johannesburg**, +27 11 2011300, [johannesburg@rehau.com](mailto:johannesburg@rehau.com) **Cape Town**, +27 21 9821254, [capetown@rehau.com](mailto:capetown@rehau.com) **East London**, +27 43 7095400, [eastlondon@rehau.com](mailto:eastlondon@rehau.com) **If there is no sales office in your country**, +49 9131 925888, [salesoffice.lid@rehau.com](mailto:salesoffice.lid@rehau.com)