

**Engineering progress
Enhancing lives**

RE.SOURCE **Riduttore di pressione per acqua**

Informazione tecnica e istruzioni di montaggio



01 Informazioni e norme di sicurezza



Informazioni sulle presenti istruzioni

Prima di lavorare sul riduttore di pressione acqua REHAU RE.SOURCE, le presenti istruzioni devono essere lette attentamente e completamente. Le istruzioni devono essere conservate e consegnate all'utilizzatore successivo. È possibile consultare e scaricare queste ed altre istruzioni dal sito internet www.rehau.com/it-it.



Uso conforme alle disposizioni

Il riduttore di pressione acqua REHAU RE.SOURCE serve al collegamento con l'ingresso di acqua fredda del distributore di acqua potabile RE.SOURCE. Il compito del riduttore di pressione è la riduzione della pressione in ingresso ad una pressione utile di 3 bar (impostazione di fabbrica) per l'unità da incasso del distributore di acqua potabile RE.SOURCE nei modelli Basic, Premium e Premium+.



Per evitare incidenti con danni a cose o persone, devono essere rispettate tutte le indicazioni di sicurezza riportate nelle presenti istruzioni

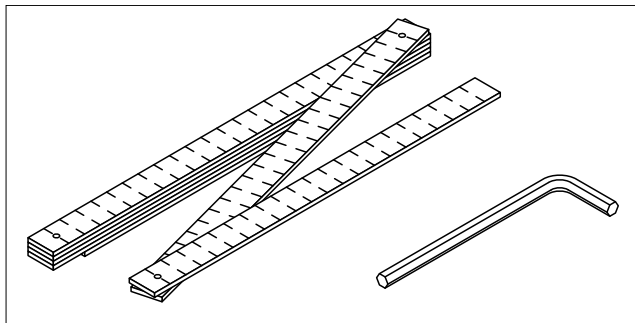


Attenzione

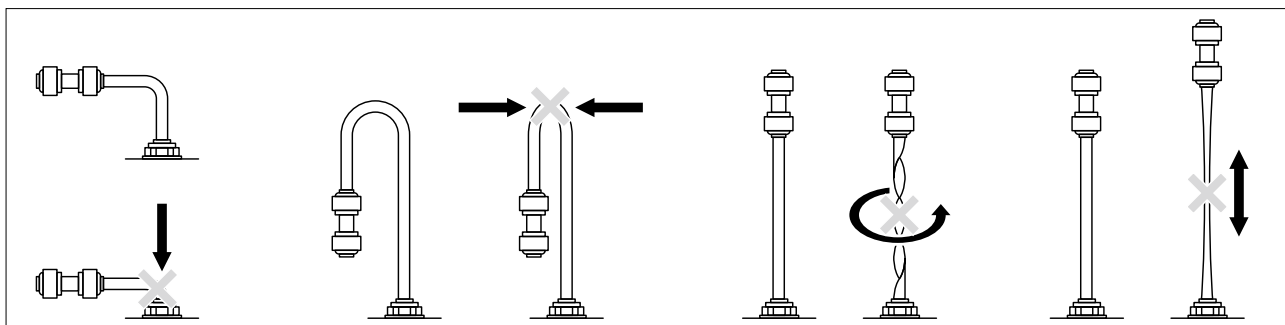
Non è consentito a persone (inclusi i bambini) con limitazioni delle capacità fisiche, sensoriali o mentali, né a persone che non siano in possesso della necessaria esperienza o conoscenza, utilizzare o lavorare su questo prodotto.
- Assicurarsi che nessun bambino possa giocare con questo prodotto.

02 Montaggio

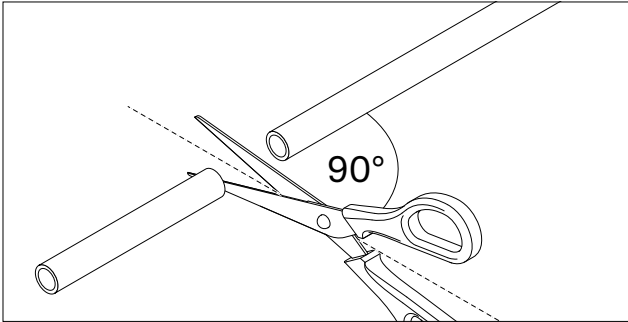
02.01 Attrezzi necessari



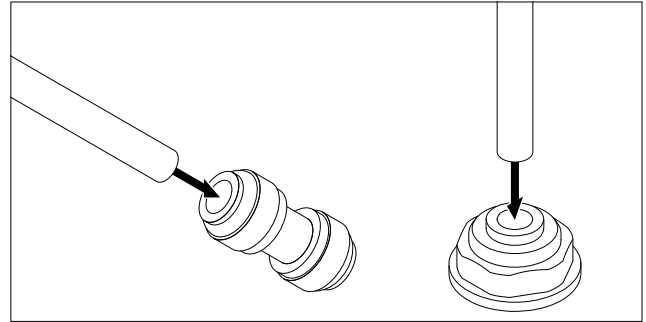
02.02 Collegamento delle tubazioni



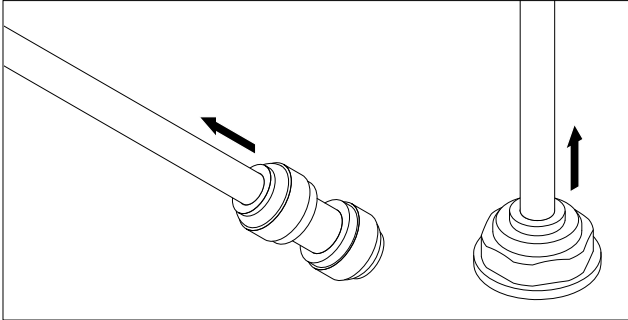
Attenzione! Non piegare, torcere o tendere eccessivamente i tubi.



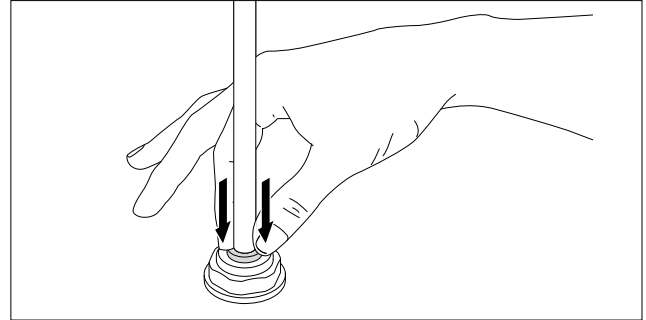
1. Se è necessario l'accorciamento: tagliare il tubo esattamente ad angolo retto



2. Spingere il tubo fino all'arresto nel raccordo a innesto rapido.

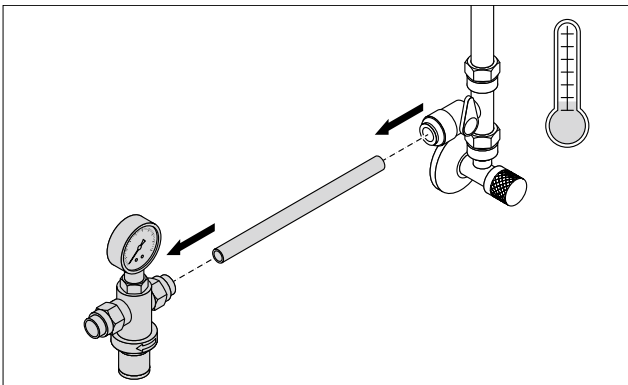


3. Verificare la tenuta con una prova di trazione.

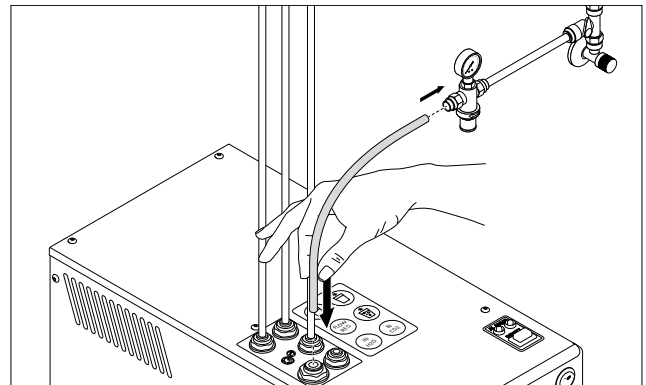


Se occorre sfilare la tubazione dal collegamento:
Spingere all'interno l'anello nero, quindi estrarre il tubo.

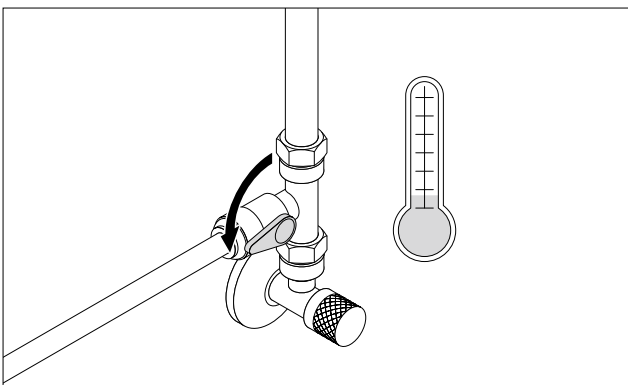
02.03 Collegare il riduttore di pressione alla condotta dell'acqua



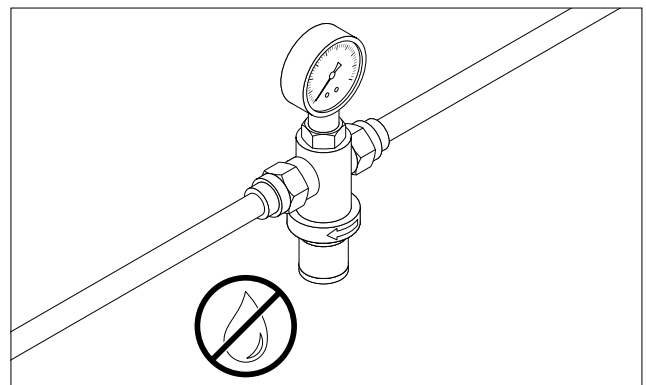
1. Collegare il riduttore di pressione al raccordo a innesto rapido



2. Collegare il riduttore di pressione all'ingresso in H₂O del dispositivo

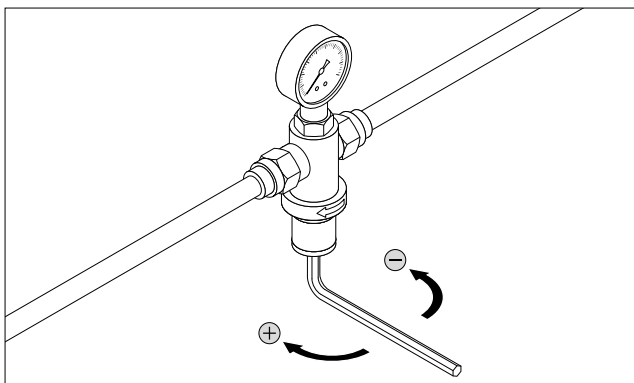


3. Aprire il collegamento dell'acqua fredda (aprire la valvola impostando la leva verso sinistra).



4. Verificare la tenuta.

02.04 Regolare la pressione dell'acqua



Ruotare verso destra: la pressione aumenta. Ruotare verso sinistra: la pressione diminuisce.

Il presente documento è coperto da copyright. E' vietata in particolar modo la traduzione, la ristampa, lo stralcio di singole immagini, la trasmissione via etere, qualsiasi tipo di riproduzione tramite apparecchi fotomeccanici o similari nonché l'archiviazione informatica senza nostra esplicita autorizzazione.

La nostra consulenza tecnica verbale o scritta si basa sulla nostra esperienza pluriennale, su procedure standardizzate e sulle più recenti conoscenze in merito. L'impiego dei prodotti REHAU è descritto nelle relative informazioni tecniche, la cui versione aggiornata è disponibile online all'indirizzo

www.rehau.com/IT. La lavorazione, l'applicazione e l'uso dei nostri prodotti esulano dalla nostra sfera di competenza e sono di completa responsabilità di chi li lavora, li applica o li utilizza. La sola responsabilità che ci assumiamo, se non diversamente concordato per iscritto con REHAU, si limita esclusivamente a quanto riportato nelle nostre condizioni di fornitura e pagamento consultabili al sito www.rehau.com/conditions. Lo stesso vale anche per eventuali richieste di garanzia. La nostra garanzia assicura costanza nella qualità dei prodotti REHAU conformemente alle nostre specifiche. Salvo modifiche tecniche.