

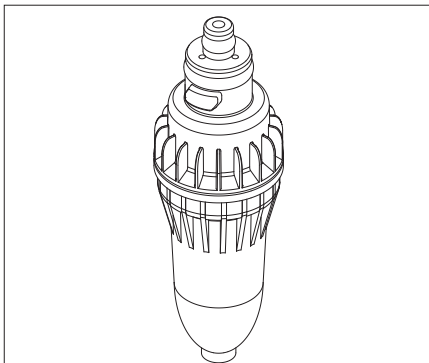
**Engineering progress
Enhancing lives**

Cartuccia di pulizia RE.SOURCE

Informazione tecnica e istruzioni di montaggio



01 Contenuto della fornitura



02 Informazioni e indicazioni di sicurezza



Uso conforme alle disposizioni

La cartuccia di pulizia REHAU RE.SOURCE è concepita per la pulizia del ciclo dell'acqua del distributore di acqua potabile RE.SOURCE nei modelli Basic, Premium e Premium+ mediante detergente e anticalcare idoneo all'uso alimentare.



Informazioni sulle presenti istruzioni

Prima di lavorare sulla cartuccia di pulizia RE.SOURCE, leggere attentamente e per intero le presenti istruzioni. Le istruzioni devono essere conservate e consegnate all'utilizzatore successivo. È possibile consultare e scaricare queste ed altre istruzioni dal sito internet www.rehau.com/it-it.



Indicazioni di sicurezza

Per evitare incidenti con danni a cose o persone, devono essere rispettate tutte le indicazioni di sicurezza riportate nelle presenti istruzioni. In aggiunta alle presenti istruzioni, rispettare anche le indicazioni di sicurezza del detergente. Nelle indicazioni di sicurezza del detergente sono elencati gli intervalli di risciacquo e il tempo di permanenza.



Utilizzo della cartuccia di pulizia per il dispositivo Basic

Il dispositivo di distribuzione di acqua potabile RE.SOURCE deve essere pulito a intervalli regolari, in modo ottimale ogni 6 mesi (soprattutto in caso di uso commerciale), tuttavia almeno una volta all'anno.

Inoltre, la pulizia è necessaria se il dispositivo non è stato utilizzato per più di 2 settimane.



Attenzione

- Non possono utilizzare né lavorare su questo apparecchio persone con limitazioni delle capacità fisiche, sensoriali o mentali (inclusi i bambini) o che non siano in possesso della necessaria esperienza o conoscenza.
- Assicurarsi che nessun bambino possa giocare con questo prodotto.



Il detergente Desanacid di Thonhauser è un potente disinfettante e anticalcare acido che, cambiando colore da rosa a incolore, consente un rapido controllo della qualità.

La scheda tecnica di sicurezza e le informazioni per l'utente possono essere scaricate dal sito www.thonhauser.net.

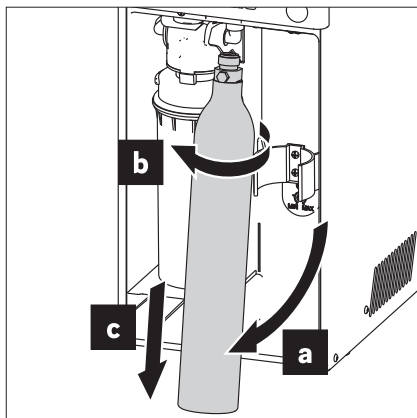


L'assistenza clienti di REHAU:
support.it@rehau.com

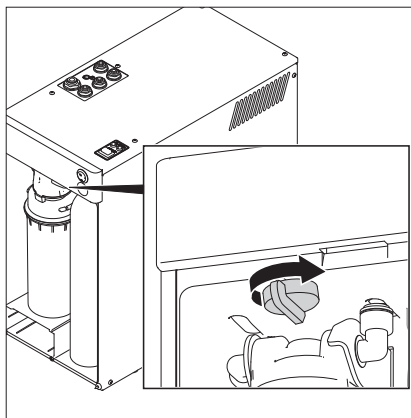


Per maggiori informazioni
www.rehau.it

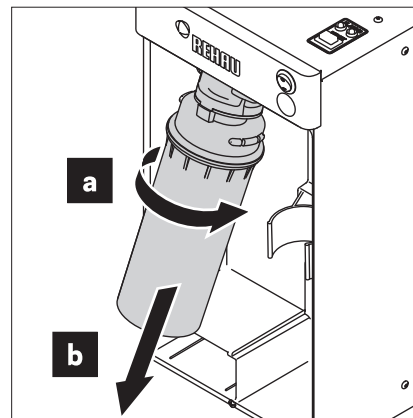
03 Pulizia di RE.SOURCE Basic



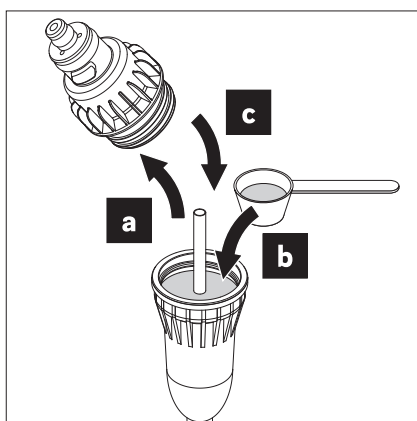
1. Rimuovere la porta anteriore. Estrarre la bombola di CO₂: inclinare dal supporto, girare verso sinistra, tirare verso il basso. In caso di alimentazione di CO₂ esterna: bloccare la bombola di CO₂.



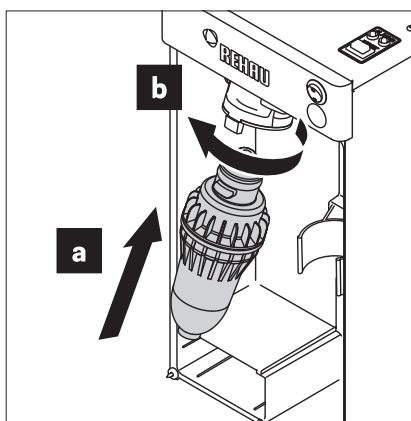
2. Chiudere il rubinetto di arresto del filtro.



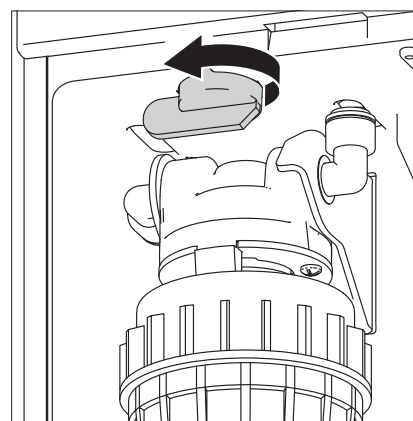
3. Estrarre il filtro: ruotare verso destra fino allo scatto, tirare verso il basso. Dopo la pulizia è possibile continuare ad utilizzare il filtro o montarne uno nuovo.



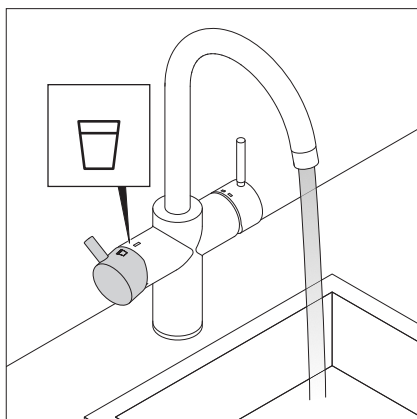
4. Riempire la cartuccia di pulizia con 12 g di detergente in polvere.



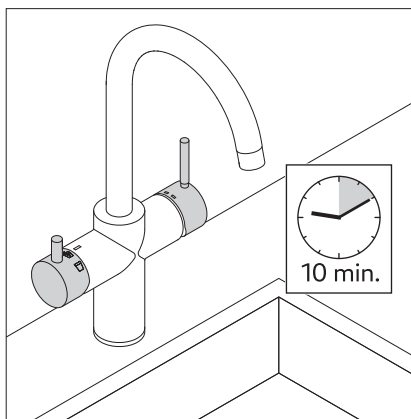
5. Inserire la cartuccia di pulizia: spingere nel collegamento del filtro, ruotare verso sinistra finché non si blocca, ribaltare all'indietro.



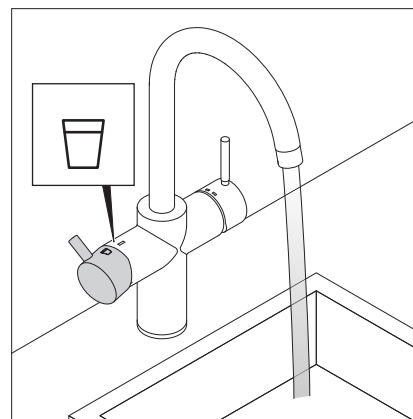
6. Aprire il rubinetto di arresto del filtro.



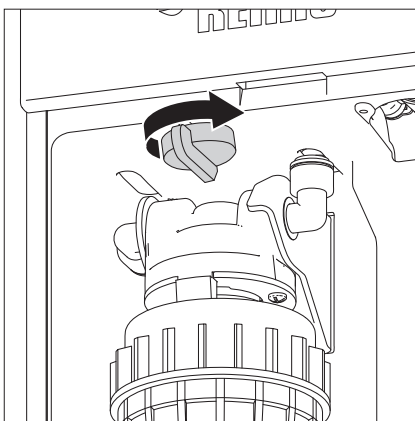
7. **Erogare** acqua filtrata finché l'acqua non esce colorata dal rubinetto, quindi chiudere il rubinetto.



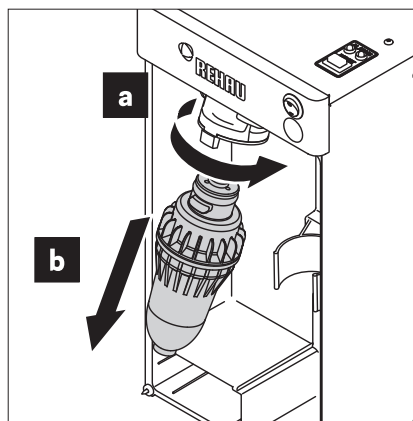
8. Lasciare agire il detergente per almeno 10 minuti.



9. Una volta trascorso il tempo di azione, erogare **acqua filtrata** (circa 5 litri) fin quando l'acqua non esce più colorata dal rubinetto.



10. Chiudere il rubinetto di arresto del filtro.



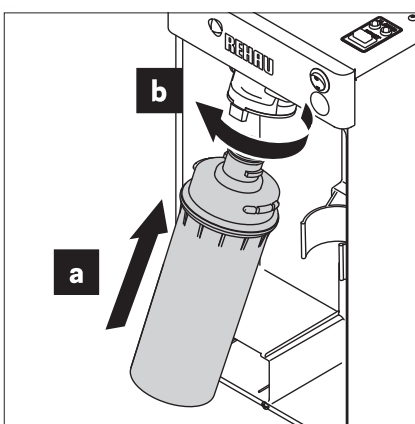
11. Estrarre la cartuccia di pulizia.

Eeguire per altre due volte i passaggi da 4 a 11 per pulire anche le condutture dell'acqua fredda e addizionata di anidride carbonica:

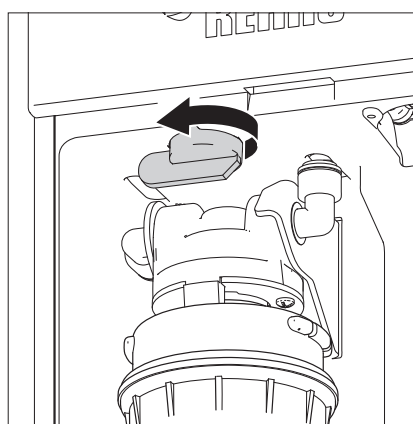
riempire nuovamente la cartuccia con 12 g di detergente in polvere.

La seconda volta erogare circa 8 litri di **acqua fredda**.

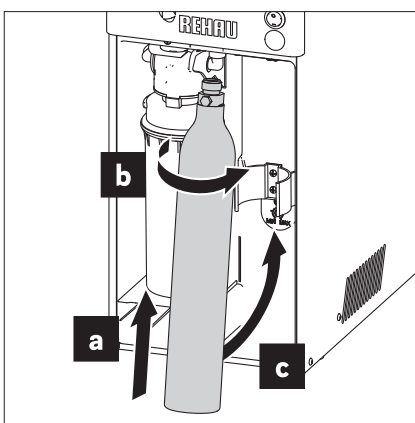
La terza volta erogare circa 10 litri di **acqua addizionata di anidride carbonica**.



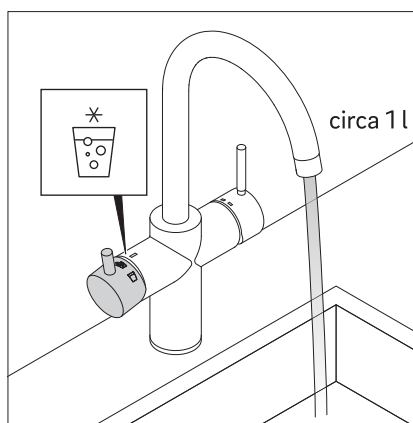
12. Inserire nuovamente il filtro. In caso di utilizzo di un nuovo filtro, ripristinare il contatore del filtro dopo la pulizia (si vedano le istruzioni per REHAU RE.SOURCE Basic).



13. Aprire il rubinetto di arresto del filtro.



14. Inserire nuovamente la bombola di CO₂: spingere ad angolo retto nel collegamento, girare verso destra, ribaltare all'indietro nel supporto. In caso di alimentazione esterna: aprire nuovamente la bombola di CO₂.

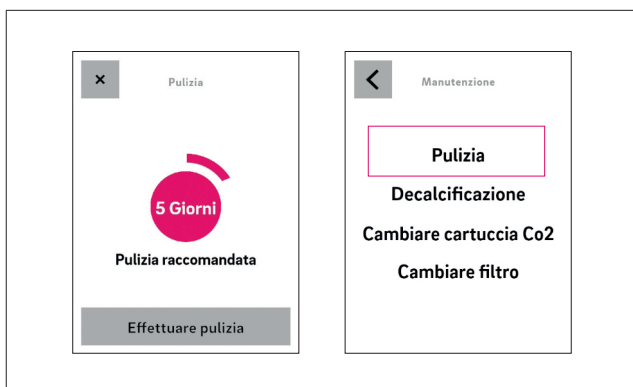


15. Erogare circa 1 litro di acqua addizionata di anidride carbonica.

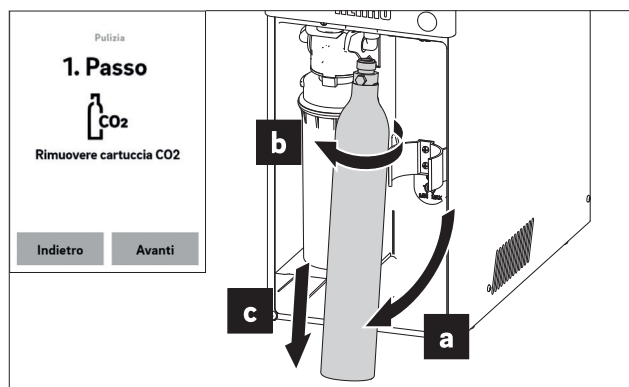
04 Pulizia di RE.SOURCE Premium e Premium+



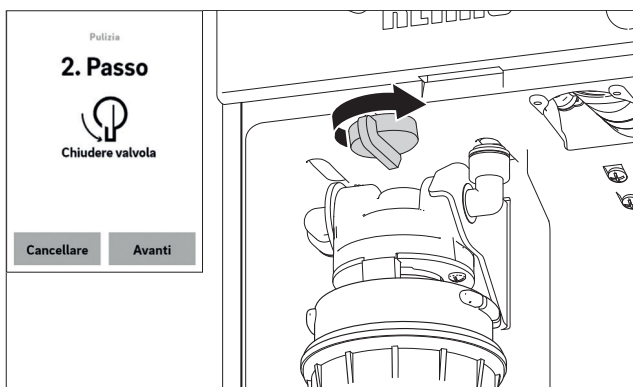
Assicurarsi che la bocca del rubinetto si trovi al di sopra del lavandino durante il processo di pulizia.



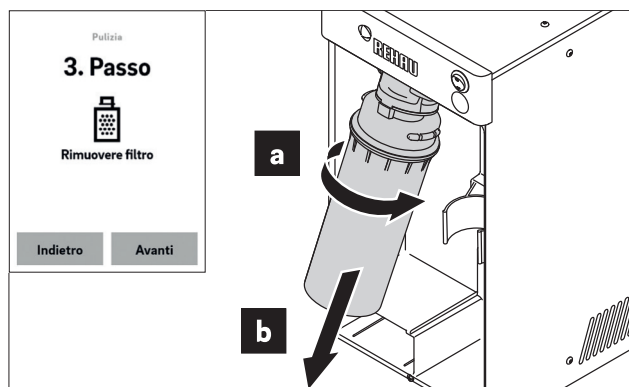
Premere su 'Esegui ora' quando si visualizza l'indicazione 'Pulizia necessaria' oppure avviare le istruzioni per la pulizia su 'Impostazioni' > 'Manutenzione' > 'Pulizia'.



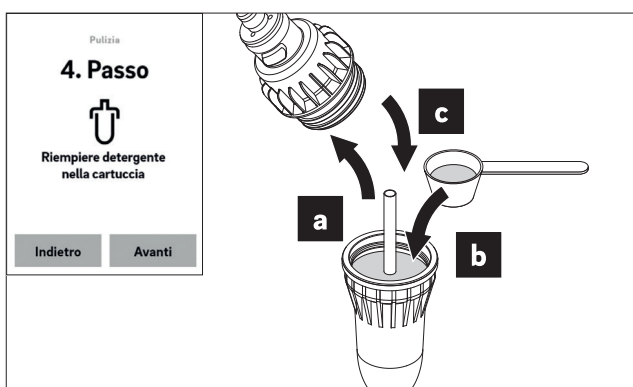
1. Rimuovere la porta anteriore, estrarre la bombola di CO₂: inclinare dal supporto, ruotare verso sinistra, tirare verso il basso. In caso di alimentazione di CO₂ esterna: bloccare la bombola di CO₂. Premere 'Avanti' sul display.



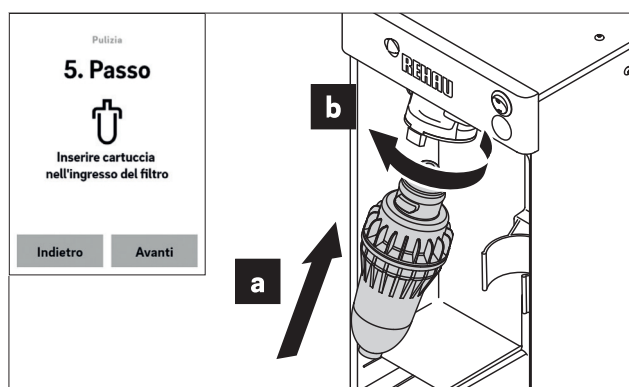
2. Chiudere il rubinetto di arresto del filtro.



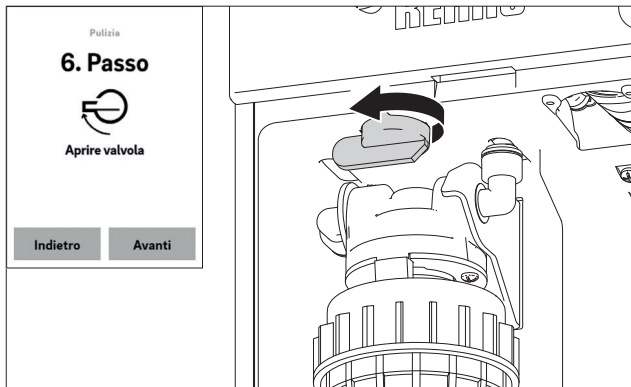
3. Estrarre il filtro: sbloccare ruotando verso destra fino allo scatto e tirare verso il basso. Dopo la pulizia è possibile continuare ad utilizzare il filtro o montarne uno nuovo.



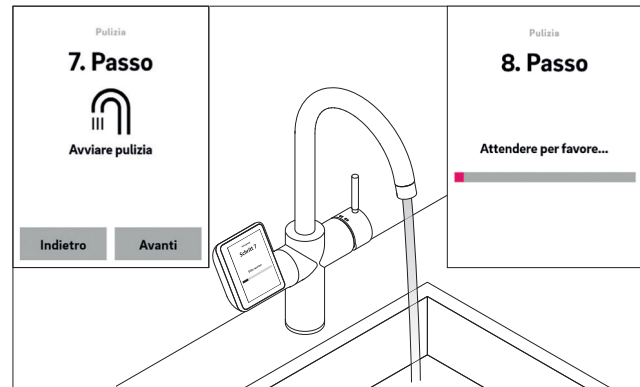
4. Riempire la cartuccia di pulizia con 15 g di detergente in polvere.



5. Inserire la cartuccia di pulizia.



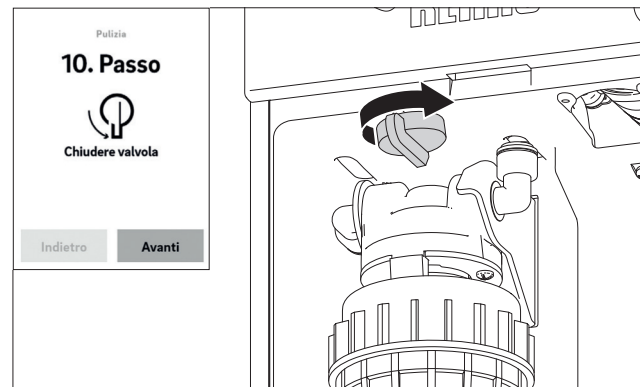
6. Aprire il rubinetto di arresto del filtro.



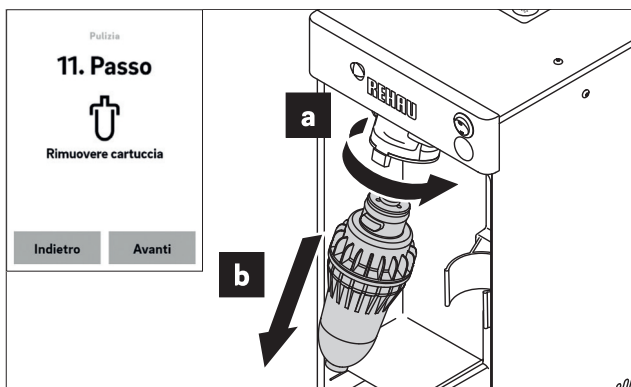
7. Premere 'Avanti'. Il risciacquo si avvia automaticamente.
8. Il sistema sciacqua le condutture dell'acqua filtrata, fredda e addizionata di anidride carbonica. Attendere il tempo di azione e la conclusione del risciacquo.



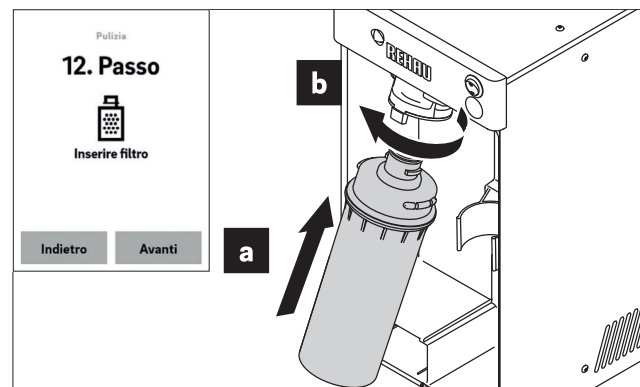
9. Dopo 10 min. di azione, il sistema esegue un risciacquo con 12,5 l di acqua fredda. Dopodiché, l'acqua non deve più apparire colorata. Se continua ad esserlo, prelevare acqua fredda al termine dell'intero processo di pulizia finché non esce trasparente.



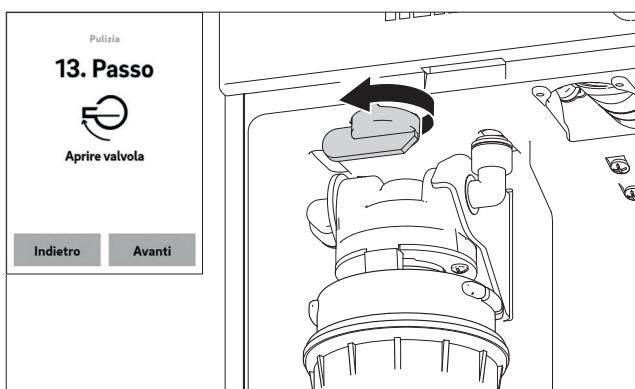
10. Chiudere il rubinetto di arresto del filtro.



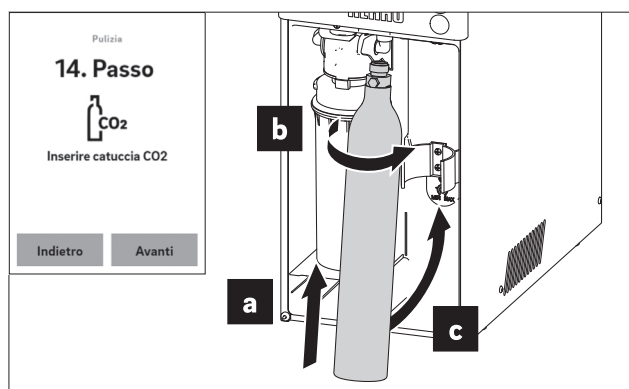
11. Estrarre la cartuccia di pulizia.



12. Inserire nuovamente il filtro.
In caso di utilizzo di un nuovo filtro, ripristinare il contatore del filtro dopo la pulizia.



13. Aprire il rubinetto di arresto del filtro.



14. Inserire nuovamente la bombola di CO₂: spingere ad angolo retto nel supporto, girare verso destra, ribaltare all'indietro. In caso di alimentazione di CO₂ esterna: aprire la bombola di CO₂. Premere 'Avanti'.

Il presente documento è coperto da copyright. E' vietata in particolar modo la traduzione, la ristampa, lo stralcio di singole immagini, la trasmissione via etere, qualsiasi tipo di riproduzione tramite apparecchi fotomeccanici o similari nonché l'archiviazione informatica senza nostra esplicita autorizzazione.

La nostra consulenza tecnica verbale o scritta si basa sulla nostra esperienza pluriennale, su procedure standardizzate e sulle più recenti conoscenze in merito. L'impiego dei prodotti REHAU è descritto nelle relative informazioni tecniche, la cui versione aggiornata è disponibile online all'indirizzo

www.rehau.com/IT. La lavorazione, l'applicazione e l'uso dei nostri prodotti esulano dalla nostra sfera di competenza e sono di completa responsabilità di chi li lavora, li applica o li utilizza. La sola responsabilità che ci assumiamo, se non diversamente concordato per iscritto con REHAU, si limita esclusivamente a quanto riportato nelle nostre condizioni di fornitura e pagamento consultabili al sito www.rehau.com/conditions. Lo stesso vale anche per eventuali richieste di garanzia. La nostra garanzia assicura costanza nella qualità dei prodotti REHAU conformemente alle nostre specifiche. Salvo modifiche tecniche.

REHAU S.p.A. Filiale di Milano - Via XXV Aprile 54 - 20040 Cambiagio MI - Tel 02 95 94 11 - Fax 02 95 94 12 50 - E-mail Milano@rehau.com
Filiale di Roma - Via Leonardo da Vinci 72/A - 00015 Monterotondo Scalo RM - Tel 06 90 06 13 11 - Fax 06 90 06 13 10 - E-mail Roma@rehau.com
Filiale di Treviso - Via Foscarini 67 - 31040 Nervesa della Battaglia TV - Tel 0422 72 65 11 - Fax 0422 72 65 50 - E-mail Treviso@rehau.com

www.rehau.it

© REHAU S.p.A

413601 IT 11.2019