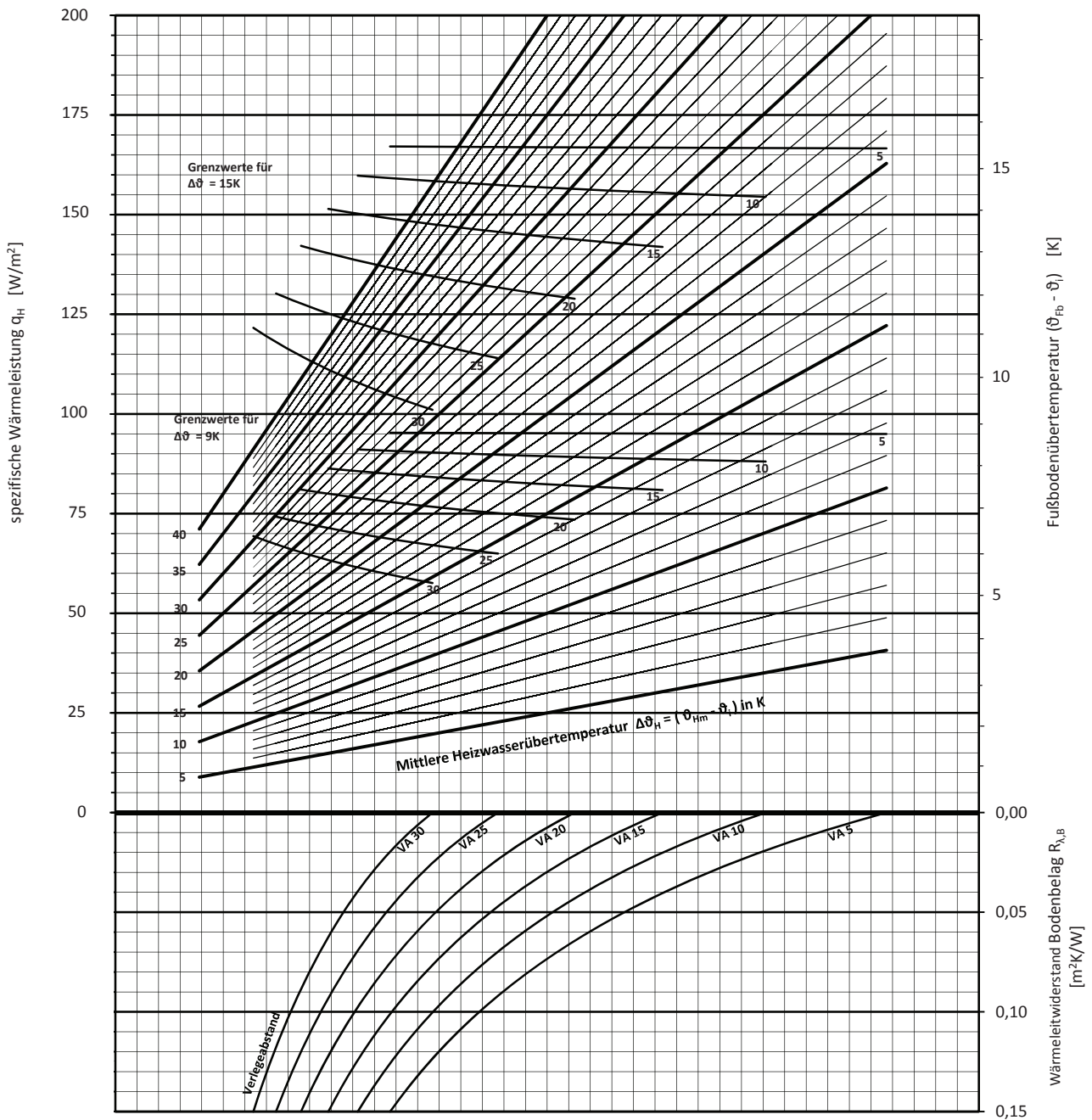


FUSSBODENHEIZUNG

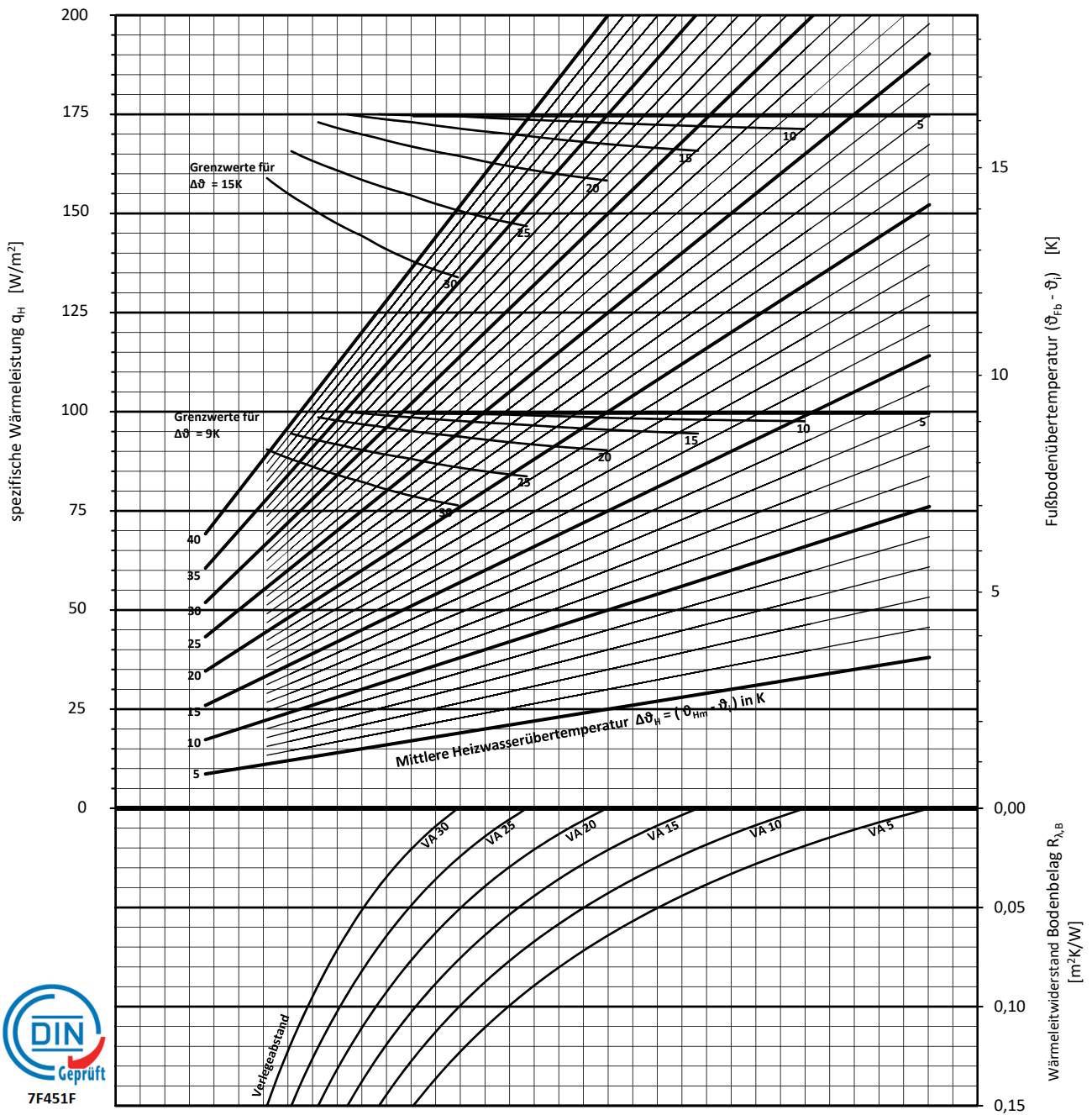
LEISTUNGSDIAGRAMM ROHRTRÄGERMATTE RAUTHERM SPEED 16 X 1,5 MM
FÜR HEIZESTRICHE GEMÄSS DIN 18560-2 UND EN 1264 MIT ROHRÜBERDECKUNG $s_U = 35$ MM



Hinweis: Berechnungsgrundlage des Diagramms ist gemäß EN 1264

FUSSBODENHEIZUNG

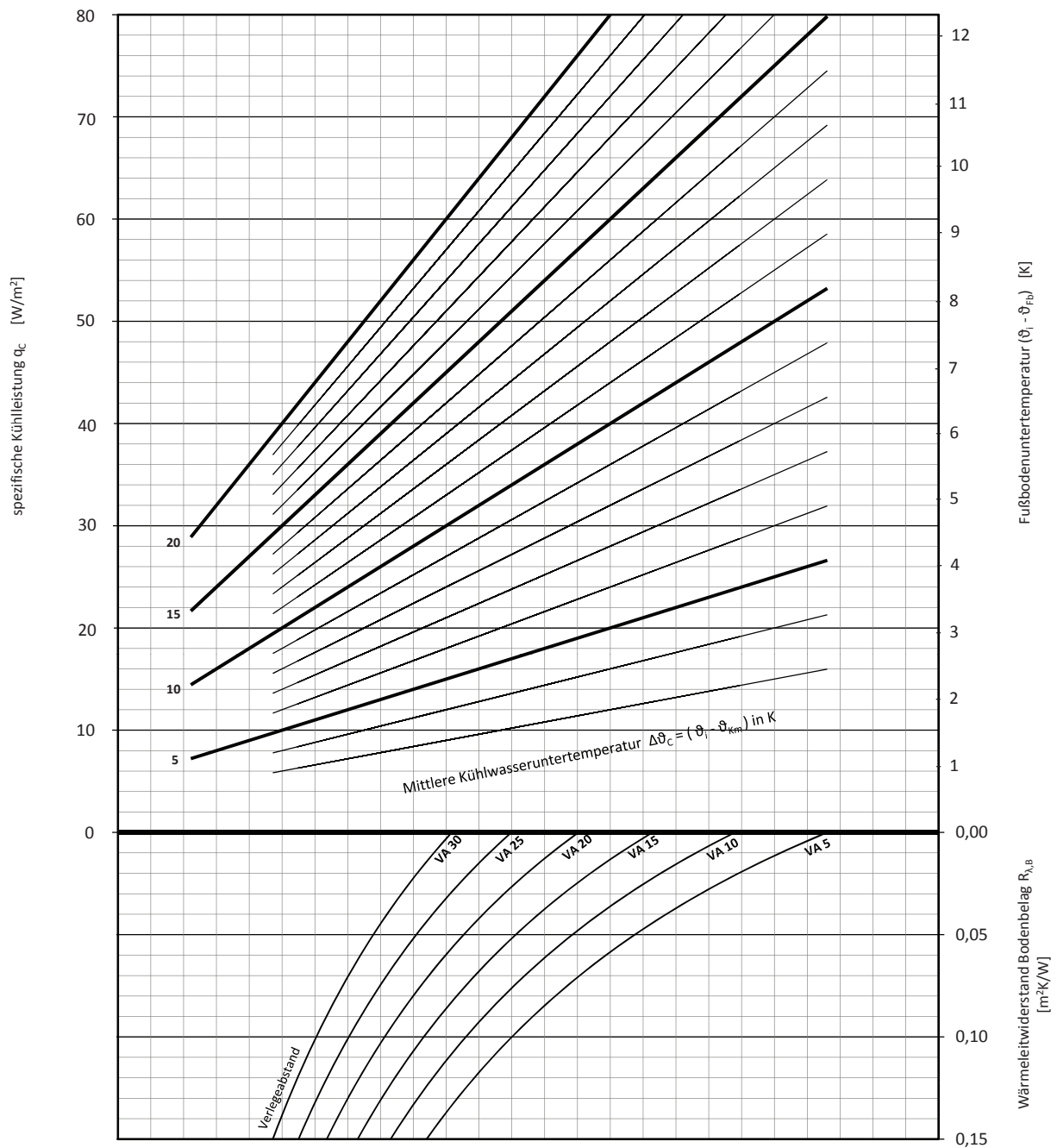
LEISTUNGSDIAGRAMM ROHRTRÄGERMATTE, RAUTHERM SPEED 16 X 1,5 MM
FÜR HEIZESTRICHE GEMÄSS DIN 18560-2 UND EN 1264 MIT ROHRÜBERDECKUNG $s_0 = 45$ MM



Hinweis: Berechnungsgrundlage des Diagramms ist gemäß EN 1264

FUSSBODENKÜHLUNG

LEISTUNGSDIAGRAMM ROHRTRÄGERMATTE, RAUTHERM SPEED 16 X 1,5 MM
FÜR HEIZESTRICHE GEMÄSS DIN 18560-2 UND EN 1264 MIT ROHRÜBERDECKUNG $s_U = 35$ MM

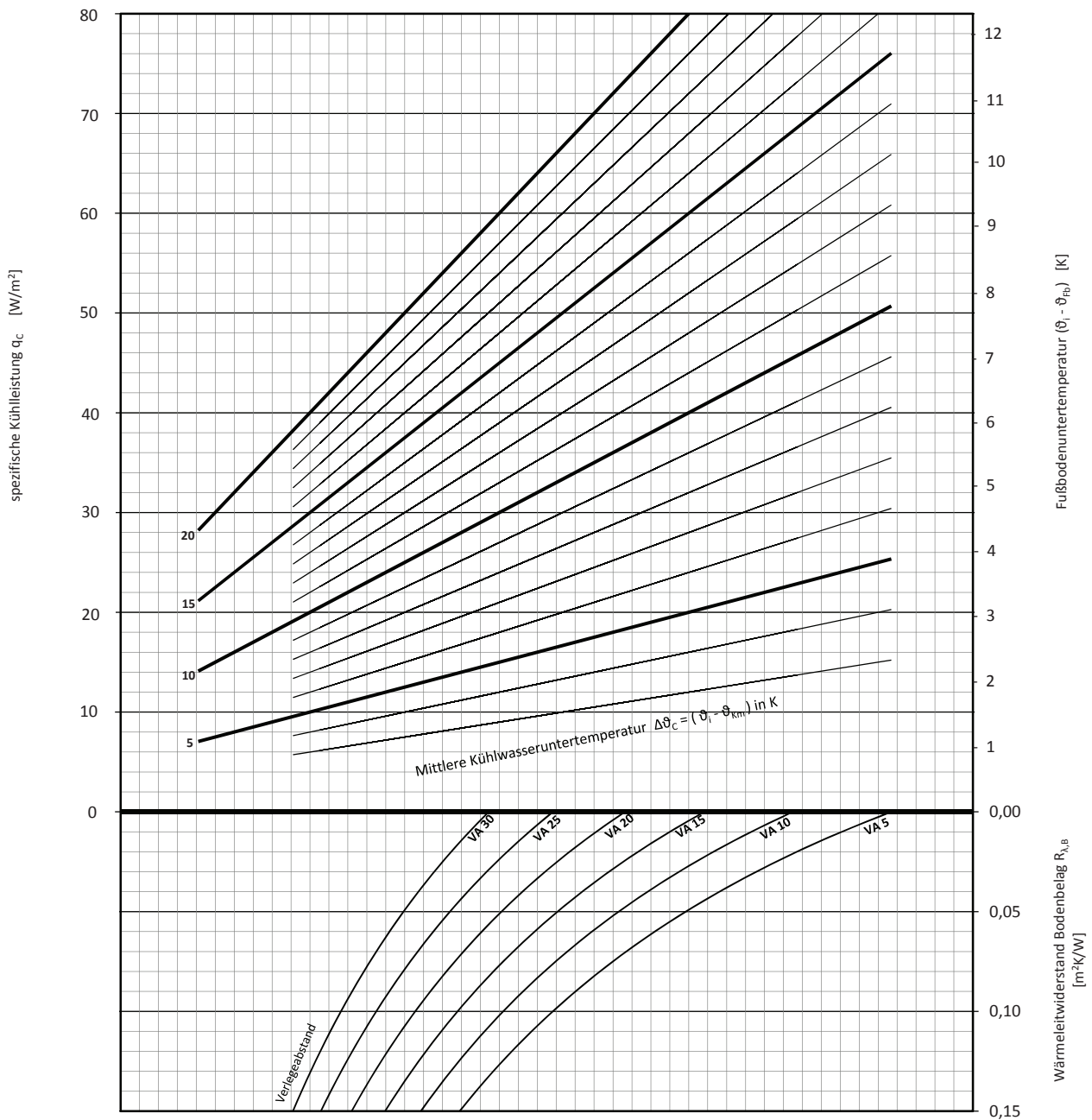


Hinweis: Berechnungsgrundlage des Diagramms ist gemäß EN 1264

FUSSBODENKÜHLUNG

LEISTUNGSDIAGRAMM ROHRTRÄGERMATTE, RAUTHERM SPEED 16 X 1,5 MM

FÜR HEIZESTRICHE GEMÄSS DIN 18560-2 UND EN 1264 MIT ROHRÜBERDECKUNG $s_U = 45 \text{ MM}$



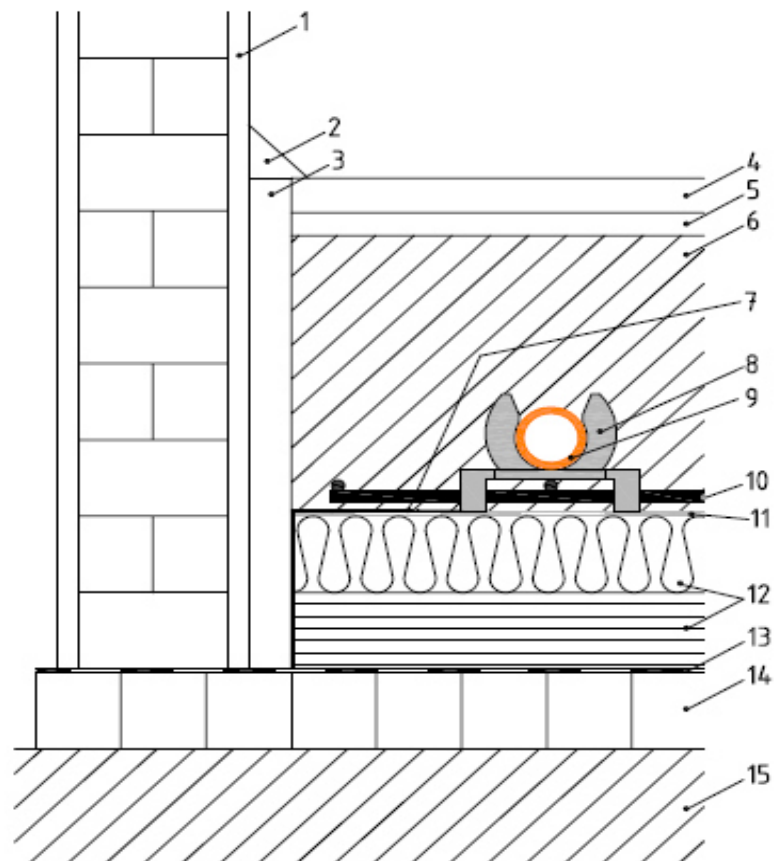
Hinweis: Berechnungsgrundlage des Diagramms ist gemäß EN 1264

Wärmetechnische Prüfung

Das Verlegesystem REHAU Rohrträgermatte mit Estrich nach DIN EN 18560-2 ist nach DIN EN 1264 wärmetechnisch geprüft und zertifiziert.



Registernummer: 7F451-F



- 1 Innenputz
- 2 Fußleiste
- 3 Randdämmstreifen
- 4 Natur- oder Kunststeinplatten
- 5 Mörtelbett
- 6 Estrich nach DIN 18560
- 7 Folienfuß des Randdämmstreifens
- 8 Drehclip quattro
- 9 Heizungsrohr RAUTHERM SPEED 16 x 1,5mm
- 10 Rohrträgermatte aus verzinktem Stahldraht
- 11 Abdeckfolie nach DIN 18560, DIN EN 1264
- 12 Trittschall- und Wärmedämmung
- 13 Feuchtigkeitssperre (nach DIN 18195)
- 14 Rohdecke
- 15 Erdreich