

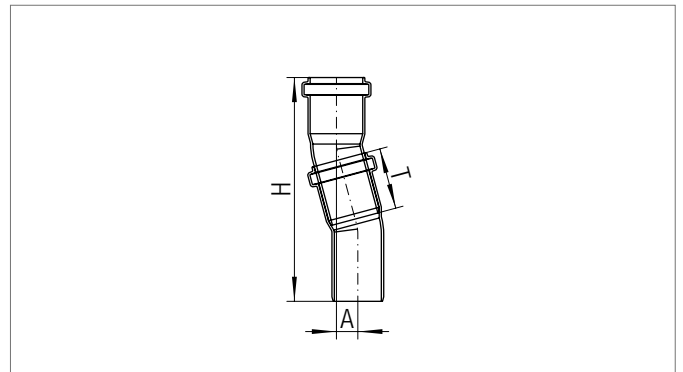


## RAUPIANO PLUS

### FORMTEILKOMBINATIONEN

**RAUPIANO PLUS Bogen**

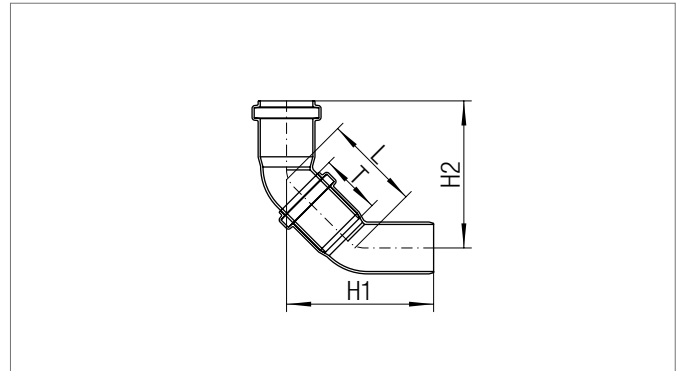
Etage mit Bögen 15° - 87°



Winkel	DN	H [mm]	A [mm]	T [mm]
15°	40	174	17	48
	50	177	17	49
	75	187	18	51
	90	195	19	53
	110	228	24	59
	125	250	25	63
	160	289	29	68
30°	40	159	31	43
	50	183	36	49
	75	197	39	51
	90	213	43	53
	110	247	51	59
	125	272	56	63
	160	318	67	68
45°	40	175	53	47
	50	182	57	46
	75	213	67	52
	90	223	70	53
	110	252	80	58
	125	287	93	63
	160	328	107	70
	200	438	149	78
67°	50	180	88	49
	75	203	102	51
	110	262	136	59
	125	293	154	63
87°	40	141	92	44
	50	164	111	49
	75	191	134	51
	90	213	154	53
	110	247	181	59
	125	277	205	63
	160	327	246	70
	200	418	329	78

### RAUPIANO PLUS Bogen

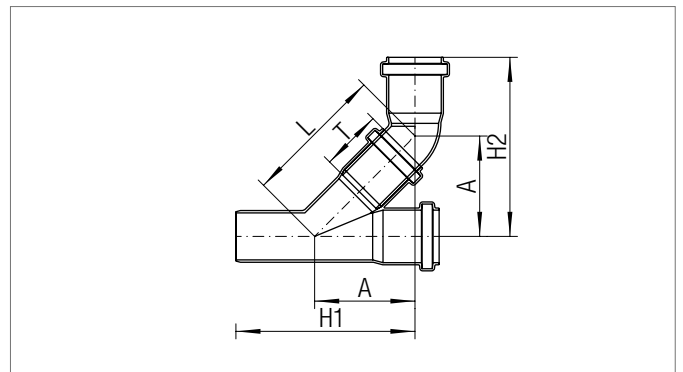
Umlenkung 90° mit 2 Bögen 45°



Winkel	DN	H1 [mm]	H2 [mm]	T [mm]	L [mm]
45°	40	114	114	47	75
	50	121	118	46	80
	75	140	140	52	94
	90	146	148	53	100
	110	163	169	58	113
	125	190	190	63	131
	160	216	219	70	151
	200	297	290	78	211

### RAUPIANO PLUS Einfachabzweig mit Bogen

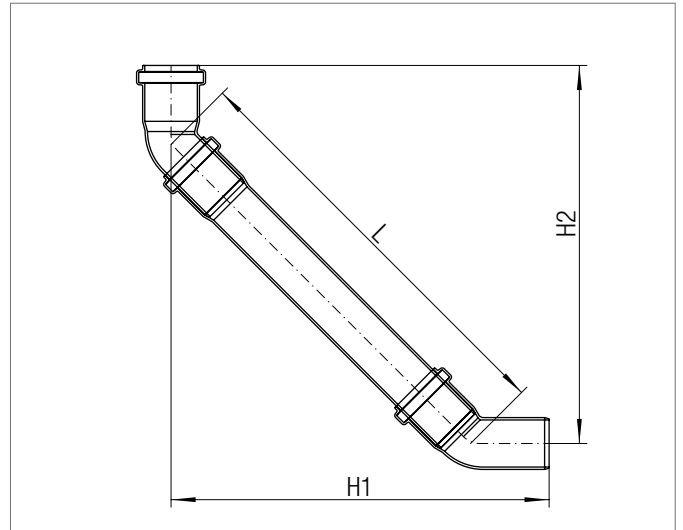
Abzweig 45° mit Bogen 45°



Winkel	DN/OD	H1 [mm]	H2 [mm]	T [mm]	L [mm]	A [mm]
45°	40/40	139	139	48	110	78
	50/50	150	159	46	125	88
	75/50	151	162	45	143	101
	75/75	185	189	51	164	116
	90/50	155	170	45	154	109
	90/75	189	197	51	175	124
	90/90	206	208	52	185	131
	110/50	160	180	45	168	118
	110/75	197	206	52	188	133
	110/110	241	246	57	223	158
	125/110	248	248	58	226	160
	125/125	274	274	63	250	178
	160/110	287	266	57	251	178
	160/125	278	290	62	273	193
	160/160	323	326	70	303	214
	200/160	399	363	68	354	250
	200/200	433	425	78	403	285

### RAUPIANO PLUS Bogen

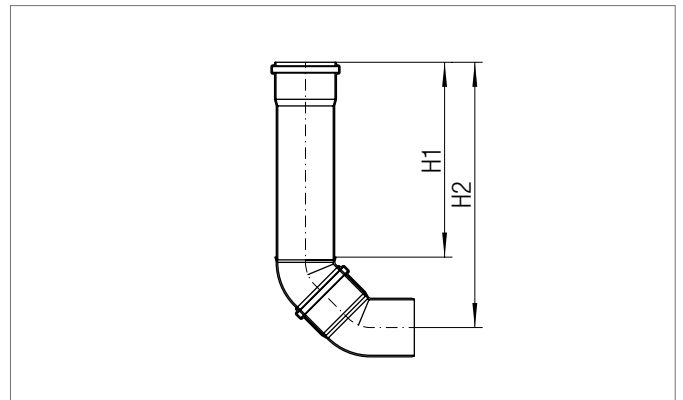
Umlenkung mit 2 Bögen 45° + 250 mm Beruhigungsstrecke



Winkel	DN	H1 [mm]	H2 [mm]	L [mm]
45°	40	293	293	328
	50	299	297	333
	75	319	319	347
	90	324	327	353
	110	342	347	366
	125	369	368	384

### RAUPIANO PLUS Umlenkungsbogen

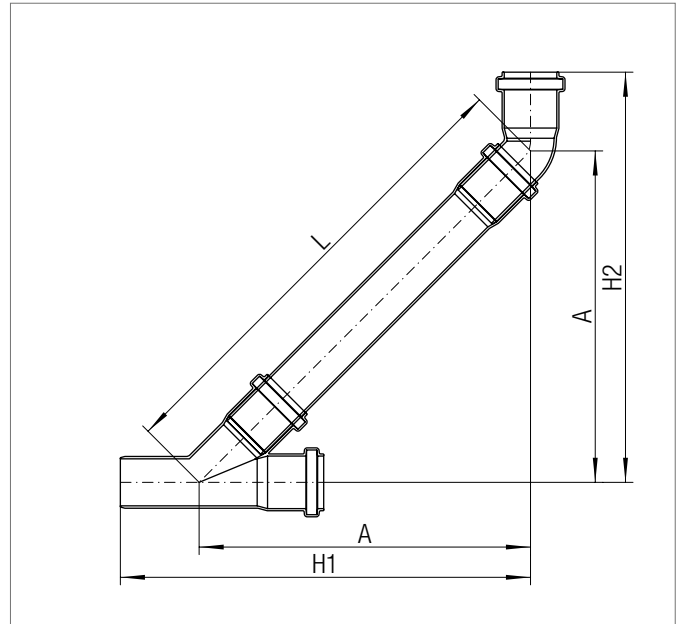
Umlenkung 90° mit 1 Bogen 45° + 1 Umlenkungsbogen 45°



Winkel	DN	H1 [mm]	H2 [mm]
45°	75	250	340
	90	250	348
	110	250	364

### RAUPIANO PLUS Bogen

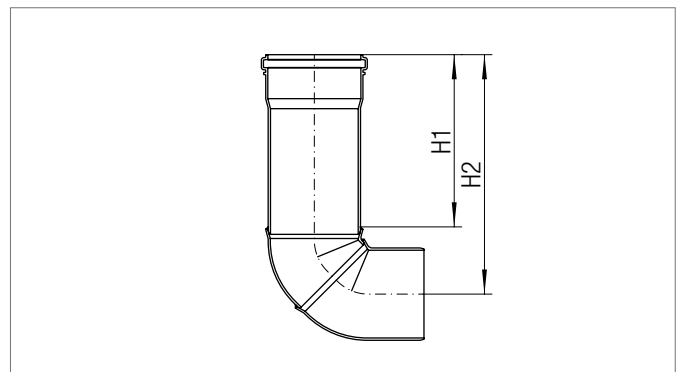
Abzweig 45° mit Bogen 45° + 250 mm Beruhigungsstrecke



Winkel	DN/OD	H1 [mm]	H2 [mm]	L [mm]	A [mm]
45°	40/40	318	318	363	257
	50/50	329	327	378	267
	75/50	330	342	396	280
	75/75	364	368	417	295
	90/50	334	349	407	288
	90/75	368	376	429	303
	90/90	384	387	438	309
	110/50	339	359	421	298
	110/75	376	385	441	312
	110/110	414	419	470	332
	125/110	427	428	480	339
	125/125	453	453	503	356
	160/110	466	445	504	357
	160/125	455	469	526	372

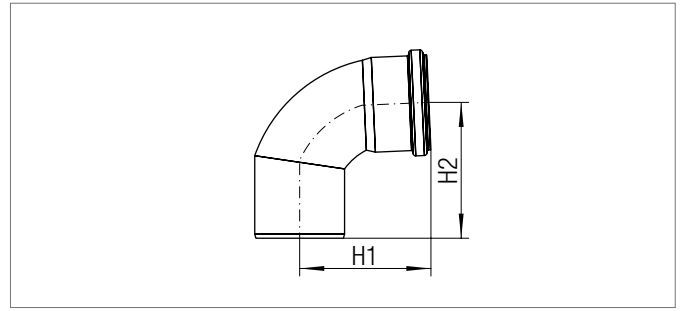
### RAUPIANO PLUS Umlenkungsbogen

Umlenkung 87° ohne Zusatz



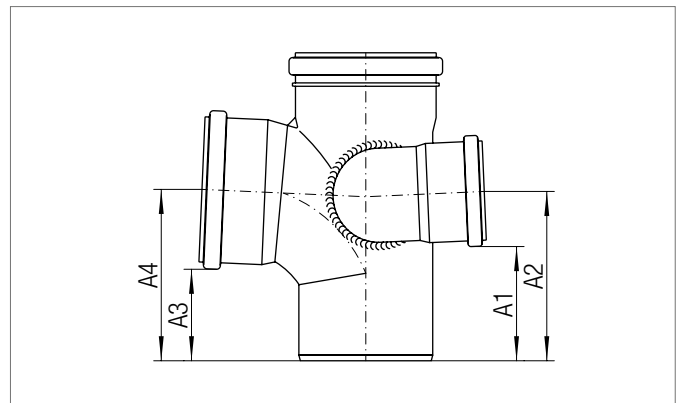
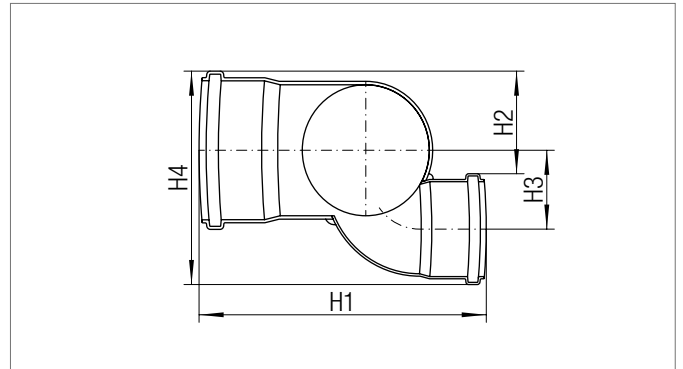
Winkel	DN	H1 [mm]	H2 [mm]
87°	75	202	257
	90	202	267
	110	208	286

**RAUPIANO PLUS Langer Bogen**  
Langer Bogen 87°



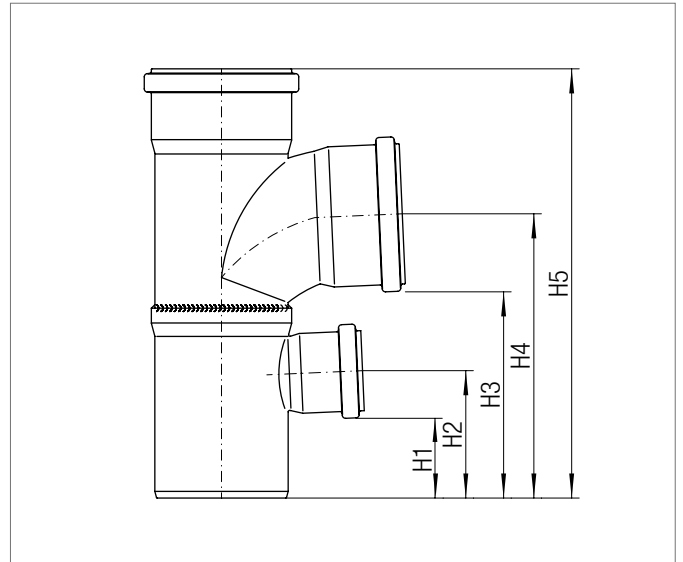
Winkel	DN	H1 [mm]	H2 [mm]
87°	110	139	148

**RAUPIANO PLUS Schachtabzweig**  
Schachtabzweig links bemaßt  
(Schachtabzweig rechts entsprechend)



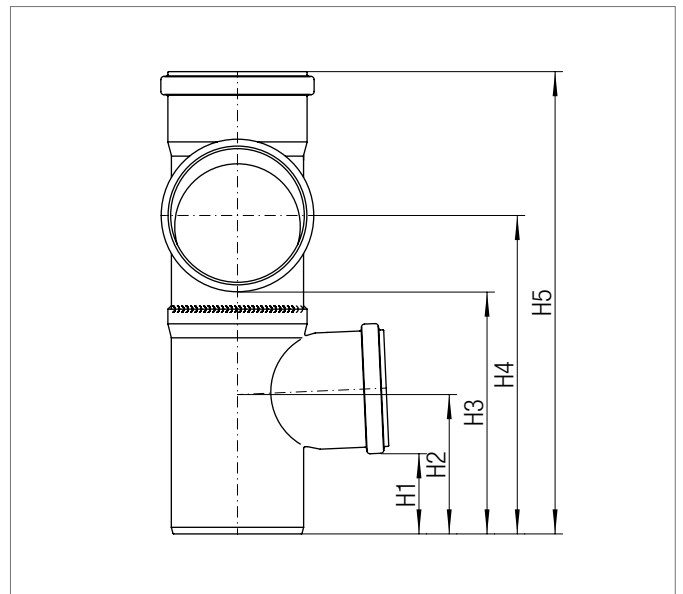
Winkel	DN/OD	H1	H2	H3	H4	A1	A2	A3	A4
87°	110/75/110	236	74	63	162	91	135	73	137
	90/75/90	222	60	59	148	69	114	63	115

**RAUPIANO PLUS Doppelabzweig**  
 Doppelabzweig einseitig



Winkel	DN/OD	H1 [mm]	H2 [mm]	H3 [mm]	H4 [mm]	H5 [mm]
87°	90/90/50	54	86	133	186	284
	110/110/50	58	91	160	224	333

**RAUPIANO PLUS Stufenabzweig**  
 Stufenabzweig rechts bemaßt  
 (Stufenabzweig links entsprechend)



Winkel	DN/OD	H1 [mm]	H2 [mm]	H3 [mm]	H4 [mm]	H5 [mm]
87°	110/90/75	63	105	176	225	331
	110/110/75	63	105	176	234	351

---

Die Unterlage ist urheberrechtlich geschützt. Die dadurch begründeten Rechte, insbesondere die der Übersetzung, des Nachdruckes, der Entnahme von Abbildungen, der Funksendungen, der Wiedergabe auf fotomechanischem oder ähnlichem Wege und der Speicherung in Datenverarbeitungsanlagen, bleiben vorbehalten.

Soweit ein anderer als der in der jeweils gültigen Technischen Information beschriebene Einsatzzweck vorgesehen ist, muss der Anwender Rücksprache mit REHAU nehmen und vor dem Einsatz ausdrücklich ein schriftliches Einverständnis von REHAU einholen. Sollte dies unterbleiben, so liegt der Einsatz allein im Verantwortungsbereich des jeweiligen Anwenders. Anwendung, Verwendung und Verarbeitung der Produkte stehen in diesem Fall außerhalb unserer Kontrollmöglichkeit. Sollte dennoch eine Haftung in Frage kommen, so ist diese für alle Schäden auf den Wert der von uns gelieferten und von Ihnen eingesetzten Ware begrenzt. Ansprüche aus gegebenen Garantieerklärungen erlöschen bei Einsatzzwecken, die in den Technischen Informationen nicht beschrieben sind.

**REHAU VERKAUFSBÜROS**

**DE: Berlin**, +49 30 667660, berlin@rehau.com **Bochum**, +49 234 689030, bochum@rehau.com **Frankfurt**, +49 6074 40900, frankfurt@rehau.com **Hamburg**, +49 40 733402100, hamburg@rehau.com **Leipzig**, +49 34292 820, leipzig@rehau.com **Nürnberg**, +49 9131 934080, nuernberg@rehau.com **Stuttgart**, +49 7159 16010, stuttgart@rehau.com