



**REHAU®**

Unlimited Polymer Solutions



## ROHRSYSTEME FÜR VERSORGUNGSNETZE FÜR DIE SANIERUNG UND NEUERLEGUNG

DAS PLUS AN SICHERHEIT – DRUCKRO

 **REHAU®** TRINKWASSER PE-Xa 90



# ROHRE AUS RAU-PE-XA

x8,2 SDR 11 Grad B U11 SDR 11,4M 700 210-420

---

## Erfahrung gibt Sicherheit

Wo immer zuverlässige, leistungsstarke und kostengünstige Rohrleitungen gebraucht werden, sind Rohre aus RAU-PE-Xa die erste Wahl.

Seit 1971 sind weltweit mehr als 750 Millionen Meter REHAU Rohre aus RAU-PE-Xa erfolgreich in den verschiedensten Bereichen zum Einsatz gekommen.

Sicher ist sicher: Druckrohre für Gas, Abwasser und Trinkwasser aus RAU-PE-Xa.

# DAS WICHTIGSTE ZUERST

## EINSATZBEREICHE – NUTZEN – EIGENSCHAFTEN

Höchste  
Spannungsris-  
sbeständigkeit.

Lange, gesicherte  
Abschreibungs-  
zeiten.

### Einsatzbereiche:

#### Für alle gängigen Verlegeverfahren

- Verlegung ohne Sandbettung
- Grabenlose Verlegung und Sanierung, z.B.:
  - Einpflügen
  - Einfräsen
  - Spülbohren
  - Relining
  - Berstlining

#### Extreme Verlegebedingungen

- Einsatz in Bergsenkungsgebieten

#### Verbindungsmöglichkeiten

- Heizwendelschweißen
- Mechanisches Verbinden mit handelsüblichen Klemm-, Schraub- und Steckfittings

#### Wassermanagement

- Für den Hausanschluss oder kilometerlange Ver-/Entsorgungstrassen
- Für den Einsatz in Trinkwasserschutzgebieten geeignet
- Trinkwasserschutzgebieten 2 und 3 geeignet

### Nutzen:

#### Kostenersparnis

- Bestens geeignet für schnelle und kostenvorteilige Verletechniken ohne offenen Graben
- Verdichtungsfähiges Material beliebiger Korngröße und -form verwendbar
- Große Lieferlängen als Ringbunde oder auf Trommeln
- Kleine Biegeradien durch hohe Flexibilität möglich
- Hohe Lebensdauer. Lange, gesicherte Abschreibungszeiten

#### Sehr hohe Betriebssicherheit

- Kerbtiefen bis zu 20 % der Rohrwanddicken zulässig
- Farbige Kennzeichnungsschicht als optische Kontrolle des Abschälens im Rahmen der Schweißvorbereitung und als zusätzlicher UV-Schutz
- Exzellente Spannungsris-/Punktlastbeständigkeit
- Hervorragende chemische Beständigkeit

#### Qualität die überzeugt

- DVGW-zertifiziertes System
- Stetige in-/externe Kontrolle, u.a. die SKZ-Fremdüberwachung
- Langjährige REHAU Erfahrung in puncto Zuverlässigkeit
- Auf Wunsch 10-Jahres-Garantie auf alle eingebauten PE-Xa-Rohre möglich (Deutschland)

## Eigenschaften:

- Kerbunempfindlichkeit
- Unempfindlichkeit gegenüber Punktlasten
- Spannungsrissunempfindlichkeit
- Keine schnelle Rissfortpflanzung
- Hoher Widerstand gegen Abrieb
- Hohe Kerbschlagzähigkeit bei extrem niedrigen Temperaturen
- Hohe Flexibilität bei tiefen Temperaturen
- Einsetzbar bis 95 °C Dauertemperatur
- Hohes Rückstellvermögen (Memory Effekt)



# PRODUKTVORTEILE

## Höchste Sicherheit bei Verlegung ohne Sandbett.

### Widerstand gegen Punktlasten

Bei Rohren aus konventionellen, unvernetzten Thermoplasten können durch punktförmige Lasten von außen, z.B. durch Steine, feine Haarrisse im Gefüge entstehen. Diese sogenannte Spannungsrisskorrosion kann zum vorzeitigen Versagen der Rohre führen.

Durch die Vernetzung der Molekülketten bei RAU-PE-Xa ist der Widerstand gegen das Auftreten von Spannungsrissen im Vergleich zu einem Rohr aus konventionellem PE 80 oder PE 100 wesentlich verbessert.

PE-Xa-Rohre bieten daher höchste Sicherheit bei der Verlegung ohne Sandbettung.

### Rückstellvermögen

Rohre aus RAU-PE-Xa besitzen ein ausgezeichnetes Rückstellvermögen. Diese Eigenschaft, auch Memory-Effekt genannt, wirkt sich besonders positiv bei der Herstellung mechanischer Rohrverbindungen aus. Die Rückformung von Knicken durch Erwärmung ist möglich.

### Zeitstand-Innendruckverhalten

Bei polymeren Werkstoffen, die einer mechanischen Belastung ausgesetzt sind, ist das Kriechverhalten zu berücksichtigen. Auf Grundlage von Erfahrungen aus Labor und Praxis an Rohren aus vernetztem Polyethylen wurden Parameter ermittelt, die eine Extrapolation der Zeitstandfestigkeit auf 100 Jahre zulassen. Unter Berücksichtigung eines Sicherheitsfaktors von 1,5 sind Abwasserdruckrohre mit einem Betriebsüberdruck von 12,5 bar (SDR 11) bei 20 °C mindestens 100 Jahre belastbar. Bei einem Sicherheitsfaktor von 1,25 können SDR 11-Abwasserdruckrohre mit 15 bar beaufschlagt werden.



**Vorteile auf einen Blick**

	PE-Xa	PE 100	PE 100-RC
Widerstand gegen langsames und schnelles Risswachstum	+++	0	+
Widerstand gegen Kerbbildung	+++	0	++
Punktlastbeständigkeit	+++	0	+
Flexibilität und Verlegefreundlichkeit	+++	0	0
Thermische Beständigkeit	+++	+	+
Verlegung im Sandbett	Nein	Ja	Nein
Grabenlose Verlegung	Ja	Nein	Ja
Rückformung von Knicken	Ja	Nein	Nein
Geringe Längenausdehnung	++	+	+

Hohe Lebensdauer selbst bei Kerbtiefen von 20 %.

Hohe Flexibilität selbst bei Winterbaustellen.

**Kerbverhalten**

Bei der Erdverlegung von Rohren und unter Umständen auch im späteren Betrieb können Kerben an der Rohroberfläche entstehen. Diese Kerben wachsen unter einer mechanischen Belastung, sei es durch Innendruck oder Erdbelastung, im Laufe der Betriebsdauer der Rohre. Entscheidend für die Lebenserwartung einer solchen Rohrleitung ist die Kerbtiefe und die Wachstumsgeschwindigkeit der Kerben. RAU-PE-Xa hat einen wesentlich größeren Widerstand gegen die Kerbbildung und das Risswachstum als Rohre aus konventionellem unvernetztem Polyethylen. Über Zeitstandinnendruckprüfungen wurde nachgewiesen, dass selbst bei Kerbtiefen von bis zu 20 % der Rohrwanddicke die in DIN 16892 geforderten Mindeststandzeiten immer deutlich übertroffen werden.

Im FNCT (Full Notch Creep Test), bei dem ein am Umfang gekerbter Probekörper in einer 2 %igen Netzmittellösung bei einer Temperatur von 95 °C einer konstanten Zugbelastung von 4 N/mm<sup>2</sup> ausgesetzt wird, wurden Standzeiten von über 6000 Stunden erreicht. Rohre aus RAU-PE-Xa eignen sich deshalb besonders für grabenlose Verlegetechniken, bei welchen Beschädigungen der Rohroberfläche kaum vermeidbar sind.

**Schnelle Rissfortpflanzung**

Als schnelle Rissfortpflanzung bezeichnet man die Neigung von Rohren bei hohen Drücken, kompressiblen Medien und niedrigen Temperaturen im Fall von Rohrbeschädigungen in Längsrichtung schnell fortlaufende Risse großer Länge zu entwickeln. Rohre aus RAU-PE-Xa zeigen selbst bei Temperaturen bis zu -50 °C und Drücken von bis zu 16 bar keine schnelle Rissfortpflanzung.

Bei nicht vollständiger Entlüftung und bei im Wasser befindlicher Luft kann die in einem Rohrleitungssystem aus RAU-PE-Xa vorhandene Luft nicht zu schneller Rissfortpflanzung führen. Rohre aus RAU-PE-Xa eignen sich deshalb besonders für Netze mit höheren Betriebsdrücken.

---

**Ideal  
in eng bebauten  
Trassen.**

#### **Hohe Flexibilität**

Die hohe Flexibilität der Rohre aus PE-Xa, ob Stangen- oder Bundware, ermöglicht eine einfache und schnelle Verlegung. So können kleinere Hindernisse durch Biegen der Rohre umgangen werden und Richtungsänderungen im Graben sind möglich, ohne dass Formstücke eingesetzt werden müssen. Bei Rohren aus RAU-PE-Xa sind gegenüber Rohren aus PE 80 oder PE 100 kleinere Biegeradien möglich.

#### **Farbige Kennzeichnungsschicht**

Dem Einsatzzweck entsprechend sind die Rohre aus farblosem RAU-PE-Xa mit einer farblichen Kennzeichnungsschicht entsprechend dem Einsatzbereich versehen, die sowohl als zusätzlicher UV-Schutz dient, als auch der optischen Kontrolle des Abschälens im Rahmen der Schweißvorbereitung.





# PRODUKTVARIANTEN

Bauprojekte sind oft mit hohem finanziellen Aufwand und einer Vielzahl unerwarteter Ereignisse verbunden. Gut, wenn man sich auf zuverlässige, verschleissfeste Systeme verlassen kann, wie REHAU Druckrohre aus RAU-PE-Xa: Eine Sorge weniger.

REHAU Druckrohre aus RAU-PE-Xa entsprechen  
DIN 16892/16893 und zugelassen nach DVGW GW 335 – Teil A3.





### Trinkwasserrohre aus RAU-PE-Xa\*\*

sind die meistverlegten REHAU Druckrohre aus RAU-PE-Xa.

Kompromisslose Qualität für eines unserer Grundnahrungsmittel, das höchsten Ansprüchen gerecht werden muss: Unser Trinkwasser

	Betriebsdruck [bar]	Sicherheitsfaktor
SDR 11	12,5	1,5
SDR 7,4*	20,0	1,5



### Abwasserdruckrohre aus RAU-PE-Xa\*\*

kompletieren Ihr Wassermanagement.

Auch bei der Verlegung in sensiblen, ökologischen Gebieten, wie bspw. Trinkwasserschutzgebieten, geben Ihnen Abwasserdruckrohre aus RAU-PE-Xa die notwendige Zuverlässigkeit der Sie vertrauen können.

	Betriebsdruck [bar]	Sicherheitsfaktor
SDR 11	15	1,25
SDR 7,4*	24	1,25



### Gasrohre aus RAU-PE-Xa\*\*

Gasversorgungssysteme von REHAU stehen für Sicherheit, Zuverlässigkeit und Wirtschaftlichkeit. Als Versorgungsleitungen für die Erdverlegung sind die Systeme sowohl für herkömmliche Grabenverlegung als auch grabenlose Verlegung geeignet. Maximal zulässiger Betriebsdruck gemäß DVGW-Regel G472: 8 bar

\* Auf Anfrage

#### \*\*Verweis:

Verdichtungsrichtlinien sowie Produkt-, Planungs- und Verlegungsinformationen zu **Abwasser-, Gas- und Trinkwasserrohren** aus RAU-PE-Xa finden Sie im Teil Verlegung.

# LIEFERPROGRAMM

## Trinkwasserrohr aus RAU-PE-Xa

Rohre aus PE-Xa nach DIN 16892/DIN 16893 mit DVGW-Registriernummer

Mediumrohr

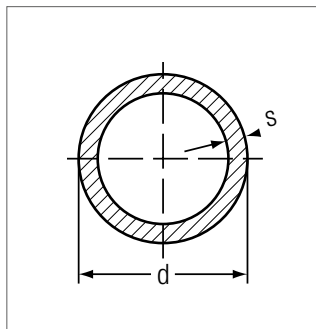
Material: RAU-PE-Xa

Farbe: Natur (keine Einfärbung)

Kennzeichnungsschicht

Material: PE-HD

Farbe: RAL 5012 Lichtblau



Mat.-Nr.		SDR 11 bis 12,5 bar Betriebsdruck (Sicherheitsfaktor C = 1,5)			Preis €/m
100 m-Bunde	6 m-Stangen	d mm	s mm	Gewicht <sup>1)</sup> kg/m	
11364711100	11364711006	25	2,3	0,167	
11364811100	11364811006	32	2,9	0,269	
11364911100	11364911010	40	3,7	0,425	
11365011100	11365011006	50	4,6	0,658	
11365111100	11365111006	63	5,8	1,040	
11366611100	11366611006	75	6,8	1,450	
11366711001	11366711006	90	8,2	2,100	
11366811002	11366811004	110	10,0	3,110	
11364241100	11364241006	125	11,4	4,020	
11364721100	11364721006	160	14,6	6,590	

Mat.-Nr.		SDR 7,4 bis 20 bar Betriebsdruck (Sicherheitsfaktor C = 1,5)			Preis €/m
100 m-Bunde	6 m-Stangen	d mm	s mm	Gewicht <sup>1)</sup> kg/m	
auf Anfrage	auf Anfrage	40	5,5	0,594	
auf Anfrage	auf Anfrage	50	6,9	0,926	
auf Anfrage	auf Anfrage	63	8,6	1,450	

<sup>1)</sup> Gewichte nach DIN 16893 / Andere Abmessungen auf Anfrage

## Abwasserdruckrohre aus RAU-PE-Xa

Rohre aus PE-Xa nach DIN 16892/DIN 16893

Qualitätssicherung und Prüfung in Anlehnung an  
DVGW-Regel GW 335-A3

Mediumrohr

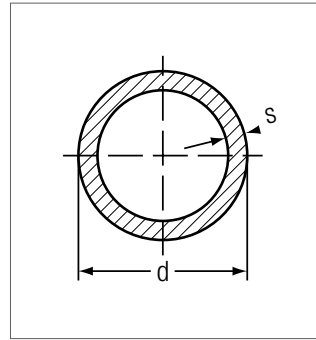
Material: RAU-PE-Xa

Farbe: Natur (keine Einfärbung)

Kennzeichnungsschicht

Material: PE-HD

Farbe: RAL 8023 Orangebraun



SDR 11 bis 15 bar Betriebsdruck (Sicherheitsfaktor C = 1,25)					
Mat.-Nr. 100 m-Bunde	Mat.-Nr. 6 m-Stangen	d mm	s mm	Gewicht <sup>1)</sup> kg/m	Preis €/m
11364131001	11364131006	50	4,6	0,658	
11362521001	11362521006	63	5,8	1,040	
11362621001	auf Anfrage	75	6,8	1,450	
11364821100	11364821006	90	8,2	2,100	
11364231001	auf Anfrage	110	10,0	3,110	
11360091100	11360091006	125	11,4	4,020	
11360161001	auf Anfrage	160	14,6	6,590	

<sup>1)</sup> Gewichte nach DIN 16893 / Andere Abmessungen auf Anfrage

## Gasrohre aus RAU-PE-Xa

Mediumrohr

Material: RAU-PE-Xa

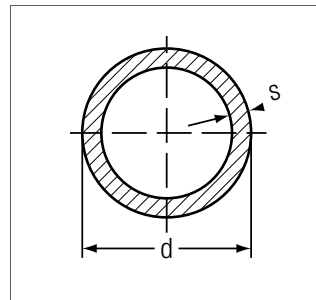
Farbe: Natur (keine Einfärbung)

Kennzeichnungsschicht

Material: PE-HD

Farbe: RAL 1018 Zinkgelb

Nach DIN 16892/DIN 16893 mit DVGW-Registriernummer



SDR 11 bis 8 bar Betriebsdruck					
Mat.-Nr. 100 m-Bunde	Mat.-Nr. 6 m-Stangen	d mm	s mm	Gewicht <sup>1)</sup> kg/m	Preis €/m
11804611100	11804611006	32	2,9	0,269	
11804711100	11804711006	40	3,7	0,425	
11804811100	11804811006	50	4,6	0,658	
11804911100	11804911006	63	5,8	1,040	
11808311100	11808311006	75	6,8	1,450	
11808411100	11808411006	90	8,2	2,100	
11808511001	11808511006	110	10,0	3,110	
11809011100	11809011006	125	11,4	4,020	
11800011100	11800011006	160	14,6	6,590	

# LIEFERAUFMACHUNGEN

## Ringbunde



Standardlänge 100 m					
d mm	Innen-Ø ca. m	Außen-Ø ca. m	Breite ca. m	Gewicht ca. kg	
25	0,65	1,10	0,16	17	
32	0,80	1,10	0,19	27	
40	0,80	1,20	0,28	43	
50	1,00	1,55	0,25	66	
63	1,20	1,90	0,26	104	
75	1,50	2,05	0,40	145	
90	1,75	2,50	0,37	210	
110	2,00	2,80	0,45	311	
125	2,30	3,00	0,66	402	
160	2,35	3,00	1,12	659	

## Holzrahmenverschlage

Abmessungen und Gewicht nach Bedarf

## Andere Lieferaufmachungen

Auf Anfrage. Wir stehen Ihnen gerne beratend zur Verfugung.

Die Rohrenden sind mit Endkappen verschlossen.





# PLANUNG UND VERLEGUNG DER



# DRUCKROHRE

# PLANUNG UND VERLEGUNG DER DRUCKROHRE

## AUS PE-Xa UND RAUPROTECT AUS PE 100-RC

### Hinweise zur Planung

#### Fachliche Anforderungen an das Personal

Für Planung, Konstruktion, Bauausführung, Druckprüfung und Inbetriebnahme sind die Anforderungen der geltenden Richtlinien, z.B. G472, W400, DWA-A 116 und KRV-Verlegeanleitung zu beachten. Die mit den Verlegearbeiten zu beauftragenden Rohrleitungsbauunternehmen müssen die dafür erforderliche Befähigung besitzen und nachgewiesen haben. Die Befähigung gilt als nachgewiesen, wenn das Rohrleitungsbauunternehmen die entsprechende DVGW-Bescheinigung gemäß DVGW GW 301 sowie GW 330 bzw. GW 331 besitzt. Besonderes Augenmerk ist auf die Einhaltung der EG-Richtlinie 96 / 57 / EWG sowie der Baustellenverordnung zu legen.

#### Transport

Vor dem Aufladen der Rohre auf den Lkw ist die Ladefläche zu säubern. Aus der Ladefläche dürfen keine Nägel, Schrauben oder andere spitze Gegenstände ragen. Alle Rohre sollen möglichst auf ihrer ganzen Länge aufliegen und nicht über die Ladefläche hinausragen. Die Rohre sind gegen Verrutschen zu sichern. Beim Auf- bzw. Abladen sollen die Rohre nicht über scharfe Kanten gezogen werden. Die Rohre dürfen nicht über den Boden geschleift werden.



#### Lagerung

Der Lagerplatz soll eben sein und die Auflage der ganzen Rohrlänge ermöglichen. Die Rohre dürfen nicht auf Steinen oder scharfkantigen Gegenständen gelagert werden.

Druckrohre aus RAU-PE-Xa mit gelber, blauer oder brauner Kennzeichnungsschicht aus PE-HD sind in Mitteleuropa bis zu 1 Jahr ohne Einfluss auf die Lebenserwartung des Rohres im Freien lagerbar. Erfahrungsgemäß ist in Mitteleuropa eine Freilagerung von RAUPROTECT Rohren bis zu 2 Jahren ohne Einfluss auf die Festigkeitseigenschaften möglich.

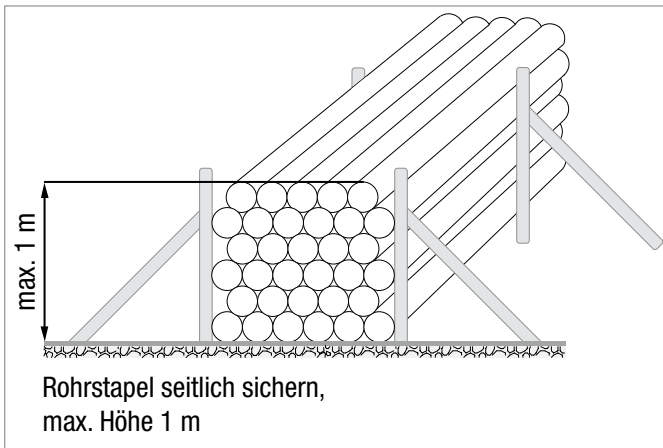
Bei längeren Freilagerzeiten oder in Gebieten mit stärkerer Sonneneinstrahlung, z.B. am Meer, in südlichen Ländern oder in Höhen über 1500 m, ist eine sonnengeschützte Lagerung notwendig. Beim Abdecken mit Planen muss eine gute Belüftung der Rohre und Formteile sichergestellt sein, um einen Wärmestau und damit Verformungen zu vermeiden. Durchsichtige Folien oder Planen sind zum Abdecken der Rohre nicht geeignet. Bei lichtgeschützter Lagerung bestehen keine Lagerzeitbegrenzungen.

Dichtelemente sollen grundsätzlich sonnengeschützt und kühl gelagert werden.





Die Rohrstapelhöhe sollte max. 1 m betragen. Die Rohre sind gegen seitliches Wegrollen zu sichern (Unfallgefahr)!



Ringbunde sollen liegend und nicht übereinander gelagert werden.



Bei stehender Lagerung der Ringbunde müssen diese seitlich gegen Umfallen gesichert werden (Unfallgefahr)!

Rohre und Rohrleitungsteile sind so zu lagern, dass sie innen nicht verschmutzen. Die Verschlusskappen sind deshalb erst beim Einbau zu entfernen.

Der Kontakt zu schädigenden Medien (siehe DIN 8075 Beiblatt 1) ist zu vermeiden.

Nach dem Ablängen von Ringbunden oder Stangen sind die Endkappen an den im Lager verbleibenden Rohren wieder aufzustecken.



## Hinweise zur Verlegung

### Erdarbeiten

Bei Erd- und Verlegearbeiten sind grundsätzlich die Anforderungen der DVGW-Regeln G 472 bzw. W 400 und DWA-A 116-2 zu beachten.

Die Herstellung eines besonderen Auflagers beim Ausheben des Rohrgrabens ist zur Verlegung nicht erforderlich.



### Überprüfung der Rohre und Rohrleitungsteile

Gemäß sind die Rohre und Rohrleitungsteile vor dem Einbringen in den Rohrgraben auf eventuelle Transport- und Lagerschäden zu überprüfen.

Rohre mit Riefen, Kratzern oder flächigen Abtragungen von mehr als 20 % der Wanddicke dürfen nicht eingebaut werden.

### Besonderheiten bei der Verarbeitung von Ringbunden



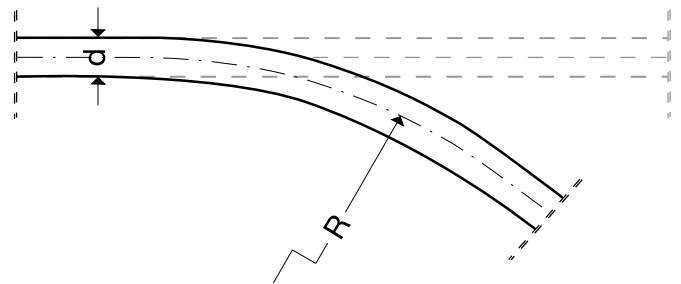
Beim Abwickeln der Rohre von Trommeln oder von Ringbunden ist zu beachten, dass die Rohrenden beim Lösen der Abbindungen federnd wegschnellen können. Da besonders bei größeren Durchmessern erhebliche Kräfte frei werden, ist entsprechend vorsichtig vorzugehen (Unfallgefahr)!

Beim Abwickeln ist darauf zu achten, dass sich das Rohr nicht verdrillt, da sich sonst Knicke bilden können.

### Mindestbiegeradien

Die hohe Flexibilität der Rohre, ob Stangen- oder Bundware, ermöglicht eine einfache und schnelle Verlegung. So werden kleinere Hindernisse durch Biegen der Rohre umgangen und Richtungsänderungen im Graben möglich, ohne dass Formstücke eingesetzt werden müssen. Hierbei sind die von der Rohrtemperatur abhängigen Mindestbiegeradien zu beachten. Bei Rohren aus RAU-PE-Xa sind gegenüber Rohren aus unvernetztem PE kleinere Biegeradien möglich.

Verlegetemperatur	Mindestbiegeradius R	
	RAU-PE-Xa	RAUPROTECT
20 °C	10 x d	20 x d
10 °C	15 x d	35 x d
0 °C	20 x d	50 x d



Die Abnahme der Flexibilität bei niedrigen Temperaturen hat zur Folge, dass sich die Rohre bei Verlegetemperaturen um den Gefrierpunkt nicht mehr so leicht abwickeln bzw. verlegen lassen. In diesem Fall erleichtert eine Zwischenlagerung der Ringbunde in einer beheizten Halle oder einem beheizten Zelt über einen Zeitraum von einigen Stunden unmittelbar vor der Verlegung die Verarbeitung. Alternativ kann auch eine Erwärmung der Rohre mittels Durchleiten von Warmluft oder Dampf erfolgen. Dabei ist darauf zu achten, dass die Rohre innen nicht verunreinigt werden.

### Abquetschtechnik

Gemäß DVGW-Regel GW 332 ist für Einbindungs- und Reparaturmaßnahmen das Absperrn des Mediendflusses mittels Abquetschtechnik für Druckrohre aus PE zulässig – praktische Erfahrungen liegen bisher für Durchmesser bis 160 mm und Wanddicken bis 10 mm vor. Die Vorgaben des Merkblattes sind zu beachten. Die Quetschstelle muss von der nächsten Rohrverbindung einen Abstand von mindestens 5 x vom Außendurchmesser haben. Der Abstand von einer früheren Quetschstelle muss mindestens 6 x des Außendurchmessers betragen.

### Herstellen von Passlängen

Die Rohre werden entweder mit einem Rohrabschneider oder mit einer feinzahnigen Säge abgelängt.



Es ist darauf zu achten, dass die Rohre beim Ablängen frei von Spannungen sind. Gegebenenfalls ist eine Fixierung der beiden zu trennenden Rohrteile anzubringen, da diese sonst federnd wegschnellen könnten (Unfallgefahr)!

Es ist darauf zu achten, dass die Schnitte senkrecht zur Rohrachse verlaufen. Beim Absägen sollte eine Schneidlade verwendet werden. Grate und Unebenheiten der Trennflächen sind mit Ziehklinge, Schaber oder ähnlich geeignetem Werkzeug zu entfernen. Beim Ablängen und Verlegen ist die temperaturbedingte Längenänderung der Rohre zu beachten (siehe [Inbetriebnahme/Nachrüstung/Längenänderung](#)).

Bei Freiverlegung der Rohre, z.B. in einem Schutzrohr, entstehen durch die temperaturbedingte Längung oder Verkürzung des Rohres hohe Zugkräfte an den Fixpunkten. Die Gesamtlänge der Rohrleitung ist somit temperaturbezogen zu planen.



# Verbindungstechnik

Folgende Verbindungstechniken sind möglich:

- Heizwendelschweißen (HM)
- Mechanisches Verbinden mit handelsüblichen Klemm-, Schraub-, Steckverbindern
- Heizelementstumpfschweißen (HS) (nur RAUPROTECT)

## Schweißverbindungen

Das Verschweißen der Rohre kann mittels Heizwendelschweißen erfolgen (bitte die Richtlinie DVS 2207-1 Beiblatt 1 beachten). RAUPROTECT Rohre sind genauso wie Standardrohre aus PE 100 schweißbar. Das Heizelementstumpfschweißen ist für Rohre aus RAU-PE-Xa derzeit noch nicht möglich.

## Heizwendelschweißen (HM)

RAUPROTECT und Rohre aus RAU-PE-Xa lassen sich mit handelsüblichen Elektroschweißfittings verschweißen. Für die Montage der Verbindungen sind die Montageanleitungen der Fittinghersteller zu beachten.

## Vorbereitung für das Heizwendelschweißen

Die Schweißvorbereitung ist für die Schweißgüte von größter Bedeutung. Die Montageanleitungen der Formteilhersteller sind daher unbedingt zu befolgen.

Unmittelbar vor dem Verschweißen ist die bearbeitete Rohrstelle mit einem geeigneten Reinigungstuch zu reinigen. Dabei ist darauf zu achten, dass mit dem Reinigungstuch keine Schmutzpartikel von den nicht vorgereinigten Rohrabschnitten in den Schweißbereich hineingebracht werden.

Anschließend ist die äußere Rohroberfläche in einer Schichtdicke von ca. 0,2 mm mit einem dafür geeigneten Rotationsschälgerät durch **einmaliges Schälen** zu entfernen.

Die besondere Konstruktion der Rohre aus RAU-PE-Xa ermöglicht eine einfache Kontrolle des Schälvorganges:

Wenn die farbige Kennzeichnungsschicht nach dem einmaligen Rotationsschälen nicht komplett entfernt ist, dann ist das ein Hinweis auf einen ungleichmäßigen und eventuell ungenügenden Spanabtrag. In solchen Fällen empfiehlt es sich, diese Reste der farbigen Kennzeichnungsschicht mit einem Handschaber zu entfernen. Ein nochmaliges Abschälen mit einem Rotationsschälgerät darf nicht erfolgen, um den Rohraußendurchmesser nicht unter das für eine ordnungsgemäße Verschweißung erforderliche Mindestmaß zu reduzieren.

Eventuell auf dem RAU-PE-Xa-Rohr verbleibende Reste der farbigen Kennzeichnungsschicht haben keinen nachteiligen Einfluss auf die Schweißgüte.

In Fällen, in denen der Einsatz eines Rotationsschälgerätes nicht möglich ist, z.B. bei beengten Platzverhältnissen im Rohrgraben, ist die Verwendung eines Handshabers zulässig. Für solche Ausnahmefälle wird empfohlen, im zu bearbeitenden Bereich die farbige Kennzeichnungsschicht der Rohre aus RAU-PE-Xa vollständig zu entfernen. Damit ist sichergestellt, dass ausreichend viel Material entfernt wurde, um eine ordnungsgemäße Verschweißung herstellen zu können.

Die farbige Kennzeichnungsschicht der Rohre aus RAU-PE-Xa bietet somit eine visuelle Kontrollmöglichkeit zur Sicherstellung einer optimalen Verschweißung.

Im Gegensatz zu konventionellen Druckrohren aus PE 80 oder PE 100 weist RAUPROTECT aus PE 100-RC an der Rohraußenseite einen fest aufgetragenen Signierstreifen auf, der zum einen die Signierung nach Norm im Klartext und zum anderen den Traceability-Barcode für lückenlose Rückverfolgbarkeit trägt.

Die gängigen Rotationsschälgeräte folgen in der Regel der Außenkontur des zu bearbeitenden Rohres. Dadurch kann im Bereich des Signierstreifens eines RAUPROTECT Rohres eine leichte Unstetigkeit verbleiben, die für die Haltbarkeit der Verbindung jedoch kein Problem darstellt. Nach dem einmaligen Schälen mit einem funktionsfähigen Rotationsschälgerät sind eventuell noch vorhandene Streifenreste mittels Ziehklänge vollständig zu entfernen!

## Heizelementstumpfschweißen (HS)

Mit diesem Verfahren kann RAUPROTECT aus PE 100-RC miteinander und mit Standardrohren aus PE-HD verschweißt werden. Die Rohrenden werden dabei an einem Heizelement erhitzt und durch Zusammendrücken stumpf verschweißt.



## Druckprüfung

Die Leitung darf erst in Betrieb genommen werden, wenn eines der Druckprüfverfahren nach DVGW-Arbeitsblatt G 472 bzw. G 469 unter Beachtung der Vorgaben in DIN EN 12327 für Gas, W 400-2 für Wasser und DWA-A 139 für Abwasser DWA-A139 einwandfrei durchgeführt wurde.

Um den Aufwand zur Auffindung und Behebung eventueller Undichtigkeiten möglichst gering zu halten, sollte die Länge des zu prüfenden Rohrabchnittes ein vernünftiges Maß nicht überschreiten. Des Weiteren sollte die Leitung nur soweit überdeckt werden, dass Temperatureinflüsse auf das Ergebnis der Druckprüfung weitestgehend ausgeschlossen sind. Die Verbindungsstellen sollten möglichst frei zugänglich bleiben.

## Korrosionsschutz metallischer Zubehörteile

Heiße oder lösemittelhaltige Korrosionsschutzmassen dürfen mit dem Rohr nicht in Berührung kommen.

Bei Verwendung von fetthaltigen Dichtungs- und Schutzmitteln müssen die Rohre gegen unmittelbaren Kontakt durch fettundurchlässige Umhüllungen geschützt werden.

Die Verarbeitungsvorschriften, insbesondere zur Verträglichkeit des vorgesehenen Korrosionsschutzmittels mit Rohren aus PE 100, sind beim jeweiligen Hersteller in Erfahrung zu bringen.

Der Korrosionsschutz ist erst nach der Druckprüfung aufzubringen.

## Verfüllen des Rohrgrabens

Bei der Verlegung kann zur Verfüllung des Rohrgrabens im Bereich der Leitungszone verdichtungsfähiges Material beliebiger Korngröße und Kornform verwendet werden.

Liegt die Temperatur der Leitung infolge direkter Sonneneinstrahlung wesentlich über der Rohrgrabentemperatur, ist vor dem endgültigen Verfüllen des Rohrgrabens die Leitung leicht einzudecken. Das restliche Verfüllen des Rohrgrabens hat nach den geltenden Regeln des Tiefbaus zu erfolgen.

Freiliegende Bereiche der Rohre sind durch eine lichtundurchlässige Abdeckung oder Rohrisolierung zu schützen. Für freiliegende Notversorgungsleitungen können alternativ Trinkwasserrohre aus RAUPROTECT eingesetzt werden.



### Inbetriebnahme

Für Trinkwasserrohrleitungen gelten die Festlegungen nach DVGW W 291 (A). Die Rohrleitungen sind vor Inbetriebnahme zu reinigen und zu spülen.

### Nachträglicher Einbau von Rohrleitungsteilen

Zum Herstellen von mechanischen oder Heizwendelschweißverbindungen muss die Leitung beim Trennen spannungsfrei und drucklos sein. Letzteres kann durch Setzen von Absperblasen oder Abquetschen der Rohrleitung erreicht werden.

Zur Vermeidung elektrostatischer Ladungen ist bei der mechanischen Bearbeitung gasführender Leitungen aus Polyethylen, z. B. beim Trennen, die Rohroberfläche an der Arbeitsstelle nass zu halten. Über eine Ausblasvorrichtung (z. B. Anbohrschelle) ist zu gewährleisten, dass sich während der Verbindungsarbeiten kein Innendruck durch Gase aufbauen kann.

### Längenänderung bei Temperaturschwankungen

Die durch Temperaturschwankungen ausgelöste Längenänderung ist wesentlich größer als bei metallischen Rohren.

Bei der Berechnung der Längenänderung  $\Delta L$  sind zu beachten:

- Die bei der Verlegung herrschende Temperatur ( $T_1$ )
- Die zu erwartende niedrigste und höchste Rohrwandtemperatur beim Betrieb der Anlage ( $T_2$ )
- Der Längenausdehnungskoeffizient  
bei RAU-PE-Xa  $\alpha = 1,5 \times 10^{-4} \text{ K}^{-1}$   
bei RAUPROTECT:  $\alpha = 2,0 \times 10^{-4} \text{ K}^{-1}$

Berechnungsbeispiele:

$$\Delta L [\text{m}] = L [\text{m}] \times \Delta T [\text{K}] \times \alpha [10^{-4} \text{K}^{-1}] \quad \text{mit } \Delta T = T_2 - T_1 [\text{K}]$$

	Temperaturdifferenz zur Verlegetemperatur	
	RAU-PE-Xa	RAUPROTECT
Rohrlänge	10 m	
Verlegetemperatur	+15 °C	
Zu erwartende niedrigste Rohrwandtemperatur	+5 °C	10 K
Größe zu erwartende Verkürzung	$\Delta L_1 = 10 \text{ m} \times 10 \text{ K} \times 1,5 \times 10^{-4} \text{K}^{-1} = 15 \text{ mm}$	$\Delta L_1 = 10 \text{ m} \times 10 \text{ K} \times 2,0 \times 10^{-4} \text{K}^{-1} = 20 \text{ mm}$
Zu erwartende höchste Rohrwandtemperatur	+20 °C	5 K
Größe zu erwartende Verlängerung	$\Delta L_1 = 10 \text{ m} \times 5 \text{ K} \times 1,5 \times 10^{-4} \text{K}^{-1} = 7,5 \text{ mm}$	$\Delta L_1 = 10 \text{ m} \times 5 \text{ K} \times 2,0 \times 10^{-4} \text{K}^{-1} = 10 \text{ mm}$

### Lieferungs- und Zahlungsbedingungen:

Unter € 5.000,00 Nettowarenwert ab Werk, ab € 5.000,00 Nettowarenwert frachtfrei Empfangsstation. Mehrfracht für Expressgut zu Lasten des Bestellers.

Zahlungsbedingung: 10 Tage 2 %, 30 Tage rein netto.

Belieferung und Berechnung erfolgen zu den Ihnen bekannten REHAU Lieferungs- und Zahlungsbedingungen. Diese können unter [www.rehau.de/lzb](http://www.rehau.de/lzb) eingesehen oder auf Anfrage zugesandt werden.

### Mindestbestellmenge:

€ 250,00 Nettowarenwert. Zur Erreichung dieses Nettowarenwertes können auch andere Artikel der REHAU Standardprogramme einbezogen werden.

### Preise:

Alle Preise enthalten keine Mehrwertsteuer.

### Lieferzeit:

Auf Anfrage.

### Artikelkennzeichnung:

Für eine eindeutige Bezeichnung der Artikel ist die Angabe von Artikel-, Material- und Farbnummer erforderlich.

Technische Änderungen vorbehalten.

Bei Rückfragen wenden Sie sich bitte an unsere Anwendungstechnik.

Die Unterlage ist urheberrechtlich geschützt. Die dadurch begründeten Rechte, insbesondere die der Übersetzung, des Nachdruckes, der Entnahme von Abbildungen, der Funksendungen, der Wiedergabe auf fotomechanischem oder ähnlichem Wege und der Speicherung in Datenverarbeitungsanlagen, bleiben vorbehalten.

Unsere anwendungstechnische Beratung in Wort und Schrift beruht auf Erfahrung und erfolgt nach bestem Wissen, gilt jedoch als unverbindlicher Hinweis. Außerhalb unseres Einflusses liegende Arbeitsbedingungen und unterschiedliche Einsatzbedingungen schließen einen Anspruch aus unseren Angaben aus. Wir empfehlen zu prüfen, ob sich das REHAU Produkt für den vorgesehenen Einsatzzweck eignet. Anwendung, Verwendung und Verarbeitung der Produkte erfolgen außerhalb unserer Kontrollmöglichkeiten und liegen daher ausschließlich in Ihrem Verantwortungsbereich. Sollte dennoch eine Haftung in Frage kommen, richtet sich diese ausschließlich nach unseren Lieferungs- und Zahlungsbedingungen, einsehbar unter [www.rehau.de/LZB](http://www.rehau.de/LZB). Dies gilt auch für etwaige Gewährleistungsansprüche, wobei sich die Gewährleistung auf die gleichbleibende Qualität unserer Produkte entsprechend unserer Spezifikation bezieht.

### Weitere REHAU Programme



Kanaltechnik



Telekommunikation

[www.rehau.de/verkaufsbueros](http://www.rehau.de/verkaufsbueros)