

Schachtformular RAUSIKKO Schacht DN 600

Bitte ausgefüllt an das zuständige REHAU Verkaufsbüro senden

Beachten Sie bitte, dass unsere Beratung und Auslegungsplanung auf den von Ihnen zur Verfügung gestellten Daten und den einschlägigen technischen Regelwerken beruht. Bitte prüfen Sie anhand der Unterlagen, ob die Daten und Ergebnisse für Ihr Bauvorhaben zutreffen. Wir bitten zu beachten dass die Vorgaben aus den aktuellen Technischen Informationen zu den eingesetzten Produkten zu beachten sind. Die diesem Schreiben beigefügten Planungsleistungen sind für Sie kostenlos und erfolgten auf Basis unsere Liefer- und Zahlungsbedingungen, welche Sie unter (<http://www.rehau.de/lzb>) einsehen können.

Anfrage Bestellung

Allgemeine Angaben:

Bauvorhaben: _____

Schacht-Nr.: _____

Geplanter Realisierungszeitraum: _____

Abdeckung (Klasse/Typ): _____
 (Wenn keine Angabe, wird Kl. D 400 BEGU (bauseits) angenommen)

Schachteinbautiefe: _____ mm
 (von GOK bis Schachtsohle innen)

Grundwasserabstand: _____ mm
 (Gemessen von GOK)

Sandfang SF: _____ mm
 (von Schachtsohle innen bis Ablaufsohle (bzw. bei LF-Rückhaltung bis UK Tauchrohr) mindestens 300 mm)

Schachtanschlüsse:

Einheit	Zulauf (Z) oder Ablauf (A) ¹⁾	Anschluss		
		Winkel ²⁾	DN	Höhe
		°	mm	mm
Anschluss			RAUSIKKO Rohr ³⁾ AWADUKT-Rohr ⁴⁾	
1	A	0		
2				
3				
4				
5				
6				

¹⁾ Bitte „Z“ oder „A“ eintragen ³⁾ DN 200 / 350

²⁾ Gemessen von Anschluss 1 ⁴⁾ DN 110-400 ohne Einbauten auch DN 250-400

als Kontrollschacht

(keine weiteren Angaben erforderlich)

Leichtflüssigkeitsrückhaltung an Anschluss Nr. _____

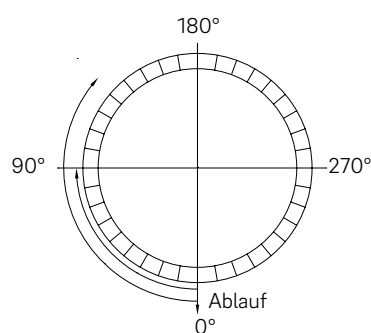
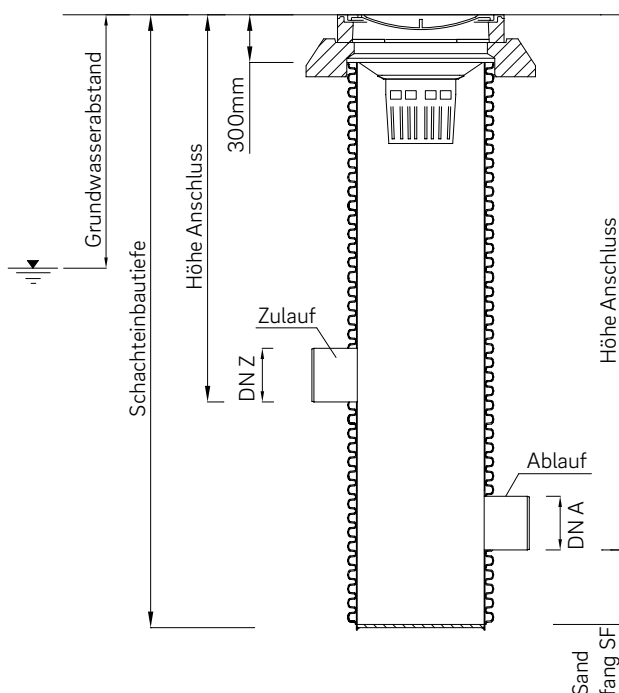
(keine weiteren Angaben erforderlich)

Drossel an Anschluss Nr. _____

(weitere Angaben unter 2.)

Anstaulement an Anschluss Nr. _____

(weitere Angaben unter 3.)

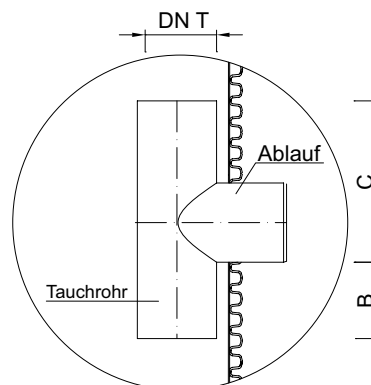


Engineering progress Enhancing lives

1. Leichtflüssigkeitsrückhaltung

LF-Rückhaltung	Nennweite DNT	Tauchtiefe B	Anstauhöhe C
Einheit	mm	mm	mm
Ausführung	entsprechend Anschluss	400	700

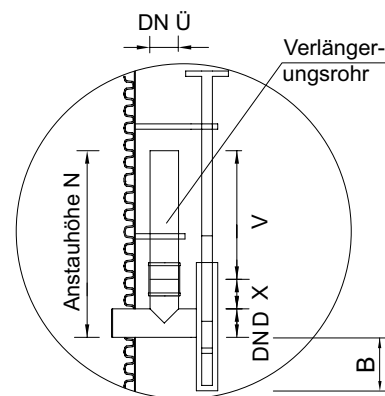
Anm.: ▪ Zu- und Ablauf auf einer Höhe



2. Drossel

RAUSIKKO-Drossel	Drosselrohr DND	max. Abflussleistung Q	Notüberlauf DN Ü	Anstauhöhe N	Grundmaß X
Einheit	mm	l/s	mm	mm	mm
Lochblende					150
Rastereinstellung					150
Gewindeeinstellung					150

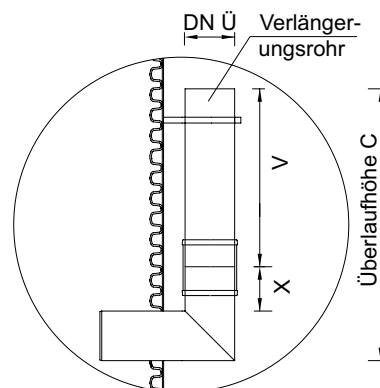
Anm.: ▪ Mögliche Nennweiten siehe Einbauten im Kapitel Schächte
 ▪ Nur für gewünschten Drossetyp ausfüllen
 ▪ Gestänge entsprechend der Schachthöhe
 ▪ Das Verlängerungsrohr ist separat zu bestellen, Länge $V = N - DN D - X$



3. Anstaelement

Anstaelement	Überlaufhöhe C	Durchmesser Überlauf DN Ü	Grundmaß X
Einheit	mm	mm	mm
Ausführung		entsprechend Anschluss	abhängig vom Anschluss

Anm.: ▪ Zu- und Ablauf auf einer Höhe
 ▪ Nur für gewünschten Drossetyp ausfüllen
 ▪ Gestänge entsprechend der Schachthöhe



**Engineering progress
Enhancing lives**

Auftraggeber/Firma: _____

Ansprechpartner: _____

Straße: _____

PLZ/Ort: _____

Tel./Fax: _____

E-Mail: _____

Absender: _____

Ort / Datum

Stempel / Unterschrift

Ihre Daten werden für die Bearbeitung der Anfrage verarbeitet. Weitere Hinweise zum Datenschutz finden Sie unter www.rehau.com/de-de/datenschutz-informationen

Ja, ich möchte, dass mir REHAU aktuelle Informationen per E-Mail zur Regenwasserbewirtschaftung und anderen interessanten Neuigkeiten rund um das Thema Tiefbau zusendet (wenn Sie bereits in unserem Informationstool eingetragen sind, müssen Sie hier nichts mehr anfordern). Sie können diese Einwilligung jederzeit widerrufen.