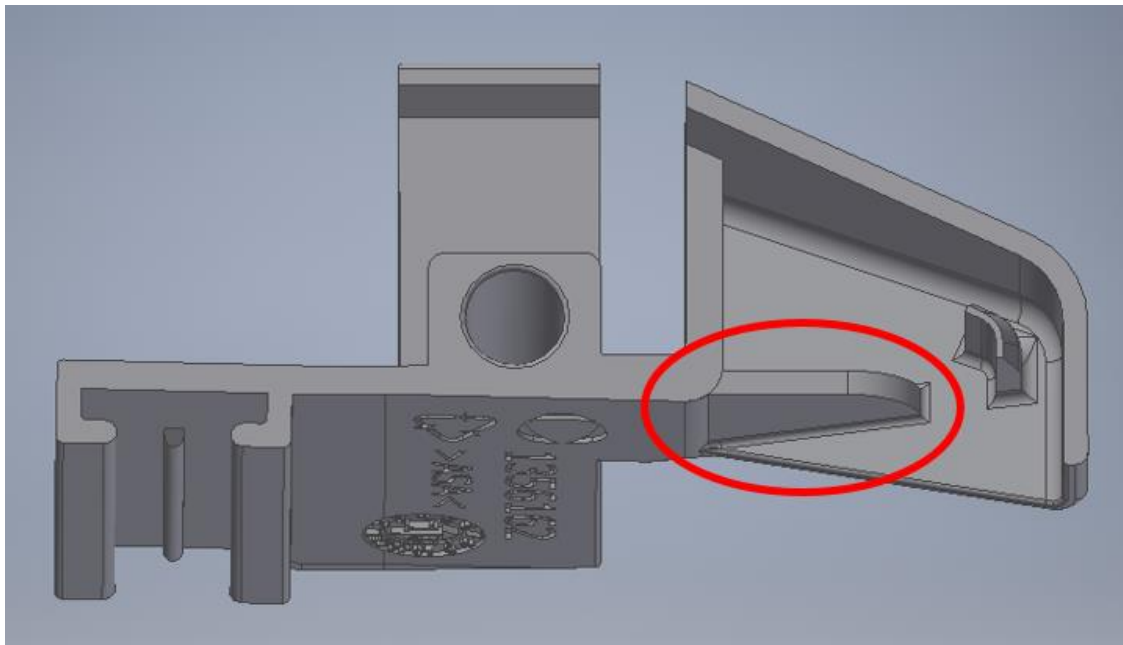


System: Extra profielen bouwdiepte 70

**Betr.: Optimalisatie eindkap lekspanning BT 70  
Artikel 13561621007 en 13561631007**

De eindkappen van de lekspanning bouwdiepte 70 zijn geoptimaliseerd.

Het betreft een verandering in de vorm (extra brug voor versterking tegen breuk -> zie markering) en een materiaalwijziging die een hogere slagvastheid heeft.



De twee voorgaande materiaalnummers

13561621007 eindkap lekspanning BT 70 rechts en  
13561631007 eindkap lekspanning BT 70 links

en de respectieve verpakkingen blijven ongewijzigd om de verwerkingsinspanning tot een minimum te beperken.

De geoptimaliseerde eindkappen zijn beschikbaar voor levering.

Voor meer informatie kunt u contact opnemen met uw lokale verkoopkantoor.