
RAUVISIO WAVE

Informations techniques

L'information technique "RAUVISIOwave" est valable à partir de décembre 2016.

Vous pouvez télécharger la documentation technique actuelle sous www.rehau.fr/rauvisio.

La documentation est protégée par les droits d'auteur. Tous les droits qui en découlent, notamment la traduction, la réimpression, la reproduction des illustrations, les émissions radio, la reproduction par des moyens photomécaniques ou similaires et l'enregistrement dans des systèmes informatiques, sont réservés.

Les dimensions et poids spécifiés sont approximatifs. Sous réserve d'erreurs et de modifications.



SOMMAIRE

1	Informations et consignes de sécurité	4	5	Avant la mise en œuvre	12
			5.1	Déballage	12
2	RAUVISIO wave	6	5.2	Contrôler les panneaux/feuilles	12
2.1	Description du produit	6	5.3	Acclimatation	12
2.2	Structure du produit	6	5.4	Documents pour la garantie matériel	12
2.3	Composants individuels	8			
2.4	Panneau pressé RAUVISIO wave composite	9	6	Mise en œuvre	13
2.5	Produit fini RAUVISIO wave complete	9	6.1	Utilisation conforme des panneaux RAUVISIO	13
			6.2	Préparation des panneaux	13
3	Transport, emballage et stockage	10	6.2.1	Pré-traitement des panneaux et des plaques supports	13
3.1	Consignes de transport et de chargement	10	6.3	Placage de chant	14
3.2	Emballage	10	6.4	Le panneau plaqué avec chant	14
4	Conditions préalables à la mise en œuvre	11	7	Caractéristiques techniques	15
4.1	Matériau de bande de chant	11			
4.2	Mise en œuvre des panneaux	11	8	Instructions de montage – Résumé	17
4.2.1	Support	11			
4.2.2	Colle	11	9	Instructions d'utilisation et consignes d'entretien pour l'utilisateur final	18
4.2.3	Contrebalancement	11			

1 INFORMATIONS ET CONSIGNES DE SÉCURITÉ

Validité

La présente information technique est valable dans le monde entier.

Actualité de l'information technique

Pour votre sécurité et pour la bonne utilisation de nos produits, veuillez vérifier régulièrement si vous disposez de la dernière version de l'information technique.

Vous trouverez la dernière version du document auprès de nos partenaires commerciaux, de votre agence commerciale REHAU ou à télécharger à l'adresse www.rehau.fr/rauvio-wave.

Navigation

Au début de cette information technique, vous trouverez une table des matières détaillée contenant tous les titres et les numéros de page correspondants.

Symboles et logos



Consignes de sécurité



Avis juridique



Informations importantes



Informations sur Internet



Vos avantages

Utilisation conforme

Les produits REHAU ne peuvent être planifiés, installés et mis en œuvre que tel que décrit dans cette information technique. Toute autre utilisation est réputée non conforme et donc non autorisée.

Adéquation du matériau

Pour la mise en œuvre/la pose et l'utilisation de RAUVISIO wave, veuillez vous reporter à notre information technique actuelle. Nos informations techniques reposent sur des essais en laboratoire et l'expérience jusqu'à la mise sous presse. La diffusion de ces informations ne garantit pas les propriétés des produits décrits. Il ne peut en découler aucune garantie expresse ou tacite.

Les informations ne libèrent en aucun cas l'utilisateur / l'acheteur de son obligation d'évaluer de manière professionnelle et conforme l'adéquation de ce matériau et de l'assemblage aux conditions d'utilisation et aux applications correspondantes.

Transmission des informations

Veillez impérativement vous assurer que vos clients et, le cas échéant, les clients finaux, sont informés de la nécessité d'observer l'information technique actuelle, ainsi que les consignes d'entretien et d'utilisation de RAUVISIO wave.

Les consignes d'entretien et d'utilisation doivent être mises à la disposition des clients finaux, soit par vous-même, soit par vos clients.

Remarque à l'attention de nos partenaires commerciaux et clients qui pressent les panneaux RAUVISIO wave et revendent les panneaux pressés : Veuillez également informer vos clients de la nécessité de respecter les informations techniques actuelles et leur fournir ces dernières.

Remarque à l'attention des transformateurs de panneaux pressés RAUVISIO wave :

Veillez vous assurer qu'au moins les instructions de montage (chapitre « 8 Instructions de montage – Résumé ») et les consignes d'utilisation et d'entretien (chapitre « 9 Instructions d'utilisation et consignes d'entretien pour l'utilisateur final ») sont transmises à vos clients et aux clients finaux.

Consignes de sécurité et instructions de montage

Veillez suivre les informations fournies sur les emballages, les accessoires et dans les instructions de montage. Conservez les instructions de montage à portée de main.

En cas de doute concernant les consignes de sécurité ou les instructions de montage, veuillez vous adresser à votre agence commerciale REHAU.

Prescriptions en vigueur et équipement de sécurité

Respectez scrupuleusement toutes les consignes de sécurité et de protection de l'environnement en vigueur ainsi que les directives de l'inspection du travail et des syndicats professionnels. Ces dernières sont toujours prioritaires par rapport aux indications et conseils fournis dans les informations techniques.

Portez toujours des équipements de sécurité tels que :

- gants,
- lunettes de protection,
- protection auditive,
- masque anti-poussières,

Colles et outils de travail complémentaires

Veillez respecter scrupuleusement les consignes de sécurité des colles utilisées.

Veillez à conserver les outils de travail complémentaires, comme par exemple les produits de nettoyage contenant de l'alcool et les autres substances facilement inflammables, dans un endroit sûr et bien aéré.

Aération / aspiration, poussière de production

Veillez à la bonne aération et à une aspiration suffisante des machines de mise en œuvre.

En cas d'inhalation de poussière de production, sortir immédiatement à l'air frais et contacter un médecin en cas de malaise.

Protection du travail et mise au rebut

Le produit RAUVISIO wave est sans danger pour l'environnement. La poussière générée n'est pas toxique. La concentration de poussière doit être minimisée par des mesures adaptées, comme une aspiration ou un masque à poussières.

La poussière produite par RAUVISIO wave ne présente aucun risque d'explosion.

Code déchets conformément à la directive allemande de classification des déchets :

- 170203 / Déchets de construction et de démolition en bois, verre, matière plastique
- 120105 / Déchets provenant de processus de formage mécanique et du traitement physique et mécanique des surfaces de métaux et de matières plastiques (copeaux et tournures de plastique).

Résistance au feu

Grâce à sa composition en polyoléfine et en matériaux à base de bois, le RAUVISIO wave présente une bonne résistance au feu et est classé dans la catégorie "normalement inflammable" selon la norme DIN 4102-B2. En cas d'incendie, aucune substance toxique (métaux lourds ou halogènes) n'est dégagée. Appliquer les mêmes techniques de lutte contre l'incendie que pour les matériaux à base de bois.

Lutte contre l'incendie

Les moyens d'extinction à utiliser en cas d'incendie sont

- l'eau pulvérisée,
- la mousse,
- le CO₂,
- la poudre d'extinction.

Pour des raisons de sécurité, l'utilisation d'un jet d'eau concentré n'est pas adaptée.

Lors de la lutte contre l'incendie, portez une tenue de protection adéquate ainsi qu'un dispositif de protection respiratoire indépendant si nécessaire.

2 RAUVISIO WAVE

2.1 Description du produit

RAUVISIO wave se distingue par sa surface ondulée originale. Selon l'éclairage, il produit de fascinants effets d'ombre et de lumière, créant ainsi une véritable dynamique à la surface du mobilier. Le design remarquable convient aux façades de meubles et met en valeur certains détails dans l'agencement de magasins. L'aspect ondulé de la surface rappelle un panneau MDF fraisé puis laqué.

Comme il n'est plus nécessaire d'usiner manuellement la surface, RAUVISIO wave permet donc de gagner du temps et de réaliser des économies.

RAUVISIO wave présente également tous les avantages de la gamme de surfaces de REHAU : La gamme de panneaux est extrêmement résistante aux chocs et aux rayures, aussi bien pendant la mise en œuvre que pendant l'utilisation. RAUVISIO wave peut être traité avec les outils de transformation du bois courants.



Les ondulations sont parallèles au petit côté (1.300 mm).

2.2 Structure du produit

RAUVISIO wave composite/complète est un matériau composite fabriqué à partir des composants suivants. La qualité générale des éléments de construction dépend des propriétés des différents matériaux et de leur transformation dans les règles de l'art.

Surface du panneau :

- Feuille PO (polyoléfine) peinte, résistante aux rayures
- couche de base WPC (bois composite)
- couche de non tissé pour un collage sûr

Colle

Support bois MDF

Colle

Contrebalancement du panneau :

- couche de non tissé pour un collage sûr
- couche de base WPC (bois composite)
- Feuille PO (polyoléfine) grainée / lisse, résistante aux rayures

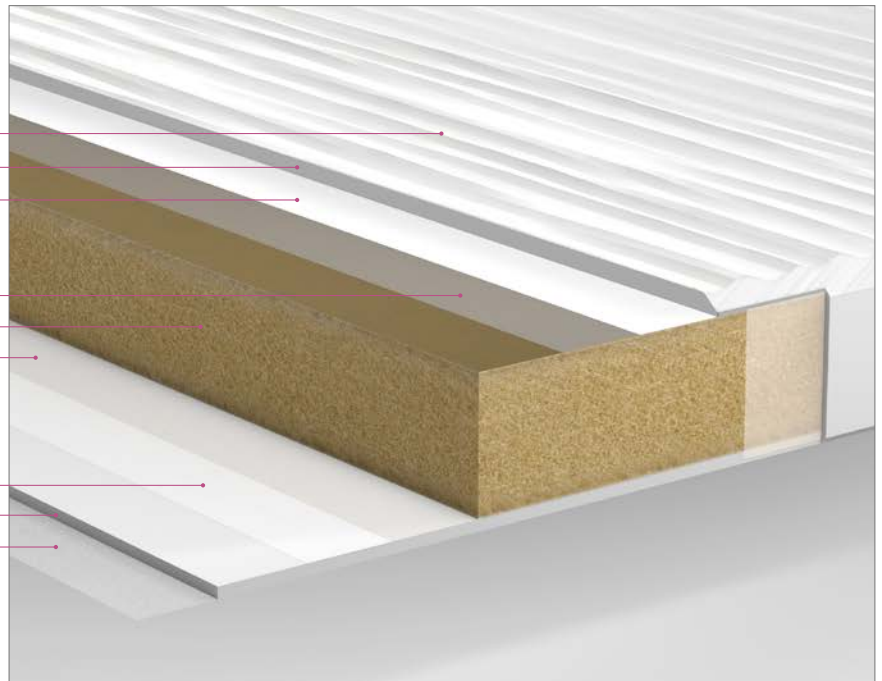


Fig. 2-1 Structure du produit RAUVISIO wave

Couche		Matériau / épaisseur / poids	Description
Surface du panneau	Film décoratif	Revêtement hardcoat résistant aux rayures, mat Feuillard à base de polyoléfine	Renforcement de la résistance chimique et résistance au frottement et aux rayures. Aspect mat
	ou feuillard revêtu d'un primaire	Couche de primaire Feuillard à base de polyoléfine	Le primaire garantit la bonne tenue de la peinture
	WPC	Grainé max. 1,8 mm	Permet de grainer et de structurer la surface Garantie de la résistance du matériau
	Non tissé	Masse surfacique env. 45 g/m ²	Intégré dans la matrice WPC, le non tissé garantit l'adhérence avec la colle
Colle surfacique		Couche de colle fine	Garantit le collage sûr au support Au cas par cas, des systèmes de colle homologués sont utilisés avec les composants.
Support		MDF 14,8 mm	Des matériaux et épaisseurs de support homologués sont utilisés afin de garantir une qualité constante pour toute application.
Côté contrebalancement panneau	Non tissé	Masse surfacique env. 45g/m ²	Intégré dans la matrice WPC, le non tissé garantit l'adhérence avec la colle
	WPC	1,2 mm	En raison de sa composition, garantit la stabilité de l'ensemble du système en cas de variations climatiques Assurance de la résistance du matériau
	Film décoratif	Revêtement hardcoat résistant aux rayures, grainé Feuillard à base de polyoléfine	Renforcement de la résistance chimique et résistance au frottement et aux rayures Couleur assortie au panneau du haut
	ou Feuillard revêtu d'un primaire	Couche de primaire du feuillard non grainé à base de polyoléfine	Le primaire garantit la bonne tenue de la peinture

2.3 Composants individuels

Tous les composants RAUVISIO wave peuvent être commandés séparément :

Panneau (revêtement hardcoat ; couche de primaire)

RAUVISIO wave est un matériau composite à base de WPC. La surface est revêtue d'un feillard décoratif hardcoat ou d'un film prêt à peindre enduit d'une couche de primaire.

Le grainage de 2,0 mm max. et 1,2 mm min. produit l'effet d'ondulation.

Contrebalancement (hardcoat grainé ; couche de primaire non grainée)

Pour le système composite surface / support à base de matériaux en bois, un contrebalancement parfaitement adapté aux propriétés du composite a été mis au point.

L'épaisseur de matériau du contrebalancement de 1,4 mm permet d'éviter les déformations causées par l'humidité, la chaleur et le froid. Le principe d'action du contrebalancement repose sur des caractéristiques définies du matériau, en particulier en ce qui concerne les propriétés thermiques et hygroscopiques.

Collection de chants

REHAU offre pour RAUVISIO wave des chants adaptés aux modèles RAUKANTEX pure, plus ou pro.

Le placage de chant s'effectue à l'aide d'un chanfrein adapté qui se place par défaut à moins de 45° sous les creux d'ondulation.

	RAUKANTEX pure	RAUKANTEX plus	RAUKANTEX pro ¹⁾
	Bande de chant classique	Solution économique sans joint	Durablement sans joint
Description	Disponible dans toutes les dimensions et avec tous les décors	Solution économique sans joint : Une colle au coloris assorti est appliquée au dos de la bande de chant, ne laissant apparaître aucun joint.	Absence de joint parfaite grâce à la couche fonctionnelle 100 % polymère
Caractéristiques	Placage de chant classique	Aspect zéro joint - Coloration de la couche de colle dans des couleurs standard définies	Aspect et fonction zéro joint permanents - Parfaite harmonie des couleurs entre la couche fonctionnelle polymère et le décor - Pas d'usure du joint au quotidien
Livraison	Personnalisée ou via REHAU Express Collection	Via REHAU Express Collection Petits volumes et délais de livraison courts	Personnalisée ou via REHAU Express Collection
Mise en œuvre	Mise en œuvre classique - Utilisable avec tous les types de colle courants - Utilisable avec application de colle mécanique - Sur plaqueuse en ligne et sur centre d'usinage	Mise en œuvre polyvalente - Au laser, air chaud, plasma et infrarouge - Convient sur plaqueuse en ligne et sur centre d'usinage	

1) spécialement recommandé pour VARIO

Bande de chant RAUKANTEX prête à peindre

La bande de chant RAUKANTEX prête à peindre en RAU-ABS doit être peinte sur toute la surface. Utiliser de préférence des peintures polyuréthane (ou de la peinture DD). Consulter toujours le fabricant avant d'utiliser une peinture et confirmer après avoir réalisé des essais. La surface du chant est non-traitée, non grainée et ne présente aucune exigence particulière en termes de couleur, d'homogénéité ou de brillance.

2.4 Panneau pressé RAUVISIO wave composite

Outre les différents composants du produit, ce sont surtout les paramètres de mise en œuvre qui sont décisifs pour garantir la qualité supérieure et durable du composant système. Pour assurer la qualité du panneau pressé, REHAU fournit le composant système comprenant surface, support et contrebalancement sous forme de panneau pressé grand format (1.300 x 2.800 mm).



Fig. 2-2 Panneau pressé RAUVISIO wave composite en couleur bianco



Le collage surfacique des différents composants est effectué par des transformateurs autorisés par REHAU. Les conditions préalables sont le contrôle et le respect des exigences de qualité définies.

2.5 Produit fini RAUVISIO wave complete

Grâce au configurateur de surface REHAU (www.rehau.fr/configurateur-surfaces), vous pouvez confectionner vos façades à partir des composants RAUVISIO wave et des chants assortis avec aspect zéro joint.



Fig. 2-3 Produit fini RAUVISIO wave complete en couleur bianco

3 TRANSPORT, EMBALLAGE ET STOCKAGE

3.1 Consignes de transport et de chargement



À la réception de la marchandise, l'emballage externe doit être immédiatement soumis à un contrôle visuel pour s'assurer qu'il n'est pas endommagé :

- En cas de dommage, ouvrir l'emballage en présence du transporteur et constater l'endommagement de la marchandise
- Le conducteur doit confirmer l'existence du dommage en précisant son identité, le nom de la société de transport, la date du constat et signer le tout.
- Le dommage doit être déclaré au transporteur dans les 24 heures.

Le non-respect de ces consignes annule l'assurance du transporteur !

Livraison

Pour souci de planéité, en fonction du mode de livraison, les panneaux sont livrés sur un nombre suffisant de palettes ou de bois d'équarrissage.

- À la réception de la livraison, déchargez les unités d'emballage (UE) à l'aide d'engins de manutention ou de moyens similaires.
- Si les équipements techniques correspondants ne sont pas disponibles, les panneaux peuvent être déchargés à la main. Le cas échéant, veillez à ne pas salir les panneaux, ni les soumettre à des contraintes mécaniques.
- En cas de déchargement manuel, porter un équipement de protection, par ex. des gants, car il existe un risque de coupure au niveau des chants vifs.
- Lors de la manutention, il est conseillé de recourir à des systèmes auxiliaires de transport (systèmes de levage à ventouses, leviers et transporteurs de panneaux), voir également le chapitre « 5.1 Déballage ».
- Lors du transport à l'horizontale des panneaux RAUVISIO wave, il est interdit de les plier.

3.2 Emballage



Protéger les panneaux avec de la mousse.

Avec le RAUVISIO wave, il est indispensable de protéger les petits côtés et la surface. Lors du déplacement, de la préparation de la commande et de la transformation des panneaux, éviter ou éliminer si nécessaire les salissures qui pourraient se glisser entre les différents panneaux. À défaut, elles laisseraient inévitablement des traces à la surface du produit à cause de la pression due à l'empilage ou au propre poids des panneaux.

- Protéger la surface avec de la mousse.

Elle permet d'éviter les marques laissées par les salissures à la surface à cause de la pression exercée par l'empilage des composants.



Fig. 3-1 Emballage palette

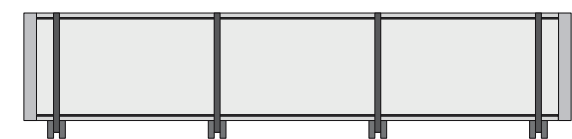


Fig. 3-2 Palette à 4 appuis

4 CONDITIONS PRÉALABLES À LA MISE EN ŒUVRE

4.1 Matériau de bande de chant

Pour un raccordement parfait entre la surface RAUVISIO wave et le bord, il est recommandé d'utiliser des bandes de chant RAUKANTEX. On obtient les meilleurs résultats esthétiques en utilisant les RAUKANTEX pro. Grâce à la couche fonctionnelle polymère colorée assortie à la couleur des chants, aucun joint n'est visible. La gamme de bandes de chant RAUKANTEX comprend un chant en ABS (acrylonitrile butadiène styrène) assorti à la surface.

4.2 Mise en œuvre des panneaux

4.2.1 Support

Le support de RAUVISIO wave peut être en bois et ses dérivés, en panneaux légers ou composites. Afin de répondre aux exigences élevées imposées à la surface, il est déterminant d'adapter le choix du support à l'application finale.

Lors du choix d'un support, veiller à une bonne planéité. Elle déterminera la planéité du produit fini pressé.

La structure de surface du support est également un facteur esthétique décisif. Une structure de surface fine favorise une surface lisse et donc de grande qualité.

Un panneau MDF est recommandé en tant que support. Ce dernier présente une structure de surface très fine dont seules de petites fibres peuvent être arrachées lors de l'usinage (sciage, fraisage, alésage, collage). En revanche, les supports en aggloméré, OSB ou contreplaqué peuvent présenter des ébarbures plus grossières entraînant le risque que celles-ci se pressent contre le panneau et laissent une trace visible. Dans le cas des panneaux en aggloméré, il se peut que des particules tombent de la couche centrale et laissent des traces sur le panneau. Ce risque n'existe pas avec un support MDF.



Il est recommandé d'utiliser un panneau MDF pour obtenir une surface de grande qualité.

4.2.2 Colle

Outre le choix du bon support, celui de la colle adaptée est également important pour la fonctionnalité du système. Les colles thermofusibles monocomposantes réactives n'ont cessé de s'imposer ces dernières années. Ces colles s'appliquent facilement sur le support ou substrat à l'aide de rouleaux. En règle générale, un bref temps de pression suffit pour garantir une grande résistance initiale. Pour atteindre une

bonne qualité de surface, il est possible d'utiliser au choix des installations de plaxage en continu à rouleaux ou bien des presses à membrane.

Outre les colles thermofusibles, comme RAUVISIO FLAT LAM PUR, les colles classiques à base de PVAC conviennent également pour une adhérence parfaite entre le support en bois et dérivé et le non tissé.

Lors du choix d'un type de colle, tenir compte de la force d'adhérence afin d'agir contre les forces apparaissant entre le support en bois et le panneau sous différentes conditions climatiques et éviter que les deux matériaux ne glissent, ce qui provoquerait l'ouverture des joints et entraînerait des délaminations.



Veiller à une bonne adhérence/résistance finale.

Une force d'adhérence d'env. 80 % est atteinte après quelques heures seulement, la résistance finale du joint de colle intervient après max. 7 jours.

Contrôler l'adhérence.

Dans les applications spéciales, il est conseillé de tester soi-même l'adhérence en fonction des exigences.

4.2.3 Contrebalancement

Pour obtenir un ensemble performant et stable sous l'effet de la température et de l'humidité, il est nécessaire de disposer d'un contrebalancement qui garantit la stabilité lors des changements climatiques. Sans contrebalancement, il est fort probable que le RAUVISIO wave subisse des déformations.

Généralement, on obtient un résultat parfait avec une structure symétrique. Pour ce faire, un contrebalancement en cellulose polymère a été spécialement conçu. Il équivaut en épaisseur et en composition au panneau wave et affiche des caractéristiques similaires face aux contraintes climatiques, ce qui permet de minimiser les risques de déformation. Il est généralement conseillé de recourir à ce type de contrebalancement.

Pour les solutions spéciales, il est éventuellement nécessaire de procéder à des contrôles de composants afin de valider le panneau complet. L'utilisation d'un contrebalancement doit être validée au cas par cas par le service technique de REHAU. Veuillez contacter votre agence commerciale REHAU.

5 AVANT LA MISE EN ŒUVRE

5.1 Déballage

Avant de déballer la marchandise, veillez à observer un temps d'acclimatation de la marchandise à la température ambiante d'au moins 48h en fonction de la période de l'année.



Déballer les panneaux avec précaution.

Lors de l'ouverture de l'emballage, assurez-vous que la marchandise ne soit pas endommagée par des objets tranchants ou en glissant. Utilisez des engins de levage adaptés pour séparer les panneaux.

Ouvrir l'emballage avec des ciseaux non coupants.

Ne pas utiliser d'objets tranchants !

1. Couper le ruban adhésif.
2. Couper le film de protection à la verticale.
3. Enlever le panneau de protection du dessus à la verticale à 2, à l'aide de 4 ventouses à vide, sans le faire glisser sur la marchandise, ou en cas de colis unique, enlever simplement le carton.
4. Éviter toute salissure entre les panneaux, le cas échéant, les éliminer.

5.2 Contrôler les panneaux/feuilles



Avant la mise en œuvre de la marchandise, veuillez vérifier les points suivants sur les composants système RAUVISIO wave (voir le chapitre « 5.4 Documents pour la garantie matériel ») :

- Dommages extérieurs, par ex. fissures ou entailles
- Endommagement de la surface ou défauts
- Planéité (pour les panneaux pressés)
- Uniformité des couleurs au sein d'un même lot de production

Les surfaces de RAUVISIO wave sont en principe fournies avec une plaque de recouvrement. Il se peut malgré tout que la marchandise présente de petites traces ou marques lors de la livraison. Ceux-ci ne peuvent techniquement pas être entièrement évités et ne constituent pas un motif de réclamation.

Quand une commande comprend différents panneaux, veillez à n'utiliser que des panneaux ayant le même numéro de lot de production.

En cas de numéros de production différents, il est impératif de vérifier la compatibilité des couleurs avant la mise en œuvre.

Le contrôle de compatibilité des couleurs doit être effectué à la lumière du jour, mais pas en plein soleil, car il se peut que la surface présente de petites imperfections à la livraison. Celles-ci ne peuvent pas être entièrement évitées dans un processus de fabrication industrielle et ne constituent pas un motif de réclamation.



Les coûts engendrés par les vérifications sus-mentionnées ne peuvent pas être pris en charge par REHAU. Il en va de même pour les coûts supplémentaires engendrés par la transformation de marchandises défectueuses.

5.3 Acclimatation



Les panneaux RAUVISIO wave et tous les autres matériaux à mettre en œuvre (par ex. bandes de chant) doivent être stockés au moins 48 heures à température ambiante (minimum 18 °C).

La mise en œuvre s'effectue également à température ambiante.

Veiller à ce que les panneaux soient parfaitement acclimatés, en particulier pendant les mois plus froids. Si, en raison de la taille de la pile, l'acclimatation suffisante des panneaux situés à l'intérieur de la pile est impossible, la durée de stockage doit être adaptée en conséquence.

5.4 Documents pour la garantie matériel

Pour la traçabilité des réclamations, le bon de livraison de la marchandise ainsi que l'étiquette d'expédition doivent être conservés.

Pour que les panneaux puissent être correctement identifiés comme appartenant à un certain lot de production, ils sont estampillés sur la tranche. Cette référence doit être communiquée à l'agence commerciale REHAU en cas de réclamation.

6 MISE EN ŒUVRE

6.1 Utilisation conforme des panneaux RAUVISIO

Déposer les panneaux sur la table de la machine

La table de la machine doit être suffisamment grande, dépourvue de chants vifs et parfaitement propre.

Autre possibilité : Recouvrir la table de la machine avec un support propre (panneau en bois, carton, etc.).

Mise en forme des panneaux

Pour la mise en forme des panneaux, le procédé de Nesting est recommandé.

Lors de la mise en forme avec une scie, tenir compte des remarques concernant la manière de poser le panneau sur la table de la machine (voir ci-dessus). Utilisez de préférence une scie d'incision dans ce cas.

Entre les étapes de mise en œuvre

Après le fraisage/sciage, éliminer tous les corps étrangers et nettoyer toutes les surfaces.

Pour le transport, disposez les panneaux à la verticale et séparément sur un engin de transport adéquat.

Autre possibilité : Empilez les panneaux sur une palette en les séparant avec des couches de carton/mousse propres et souples.

Placage de chant des panneaux

Lors du placage de chant des panneaux, utilisez un produit antistatique afin d'éviter que les copeaux n'adhèrent.

Assurez-vous que les panneaux soient propres et en bon état lorsqu'ils entrent dans l'installation.

Les copeaux doivent être évacués par aspiration.

Perçage et fraisage

Avant de percer ou de fraiser, les copeaux doivent avoir été éliminés, par exemple par aspiration ou un système similaire.

Emballage des pièces

Empilez les panneaux sur une palette en les séparant avec des couches de carton/mousse propres et souples.

Utilisez des fixations de transport pour éviter le glissement et l'endommagement des panneaux.

6.2 Préparation des panneaux

6.2.1 Pré-traitement des panneaux et des plaques supports

Découpe manuelle du panneau

Pour la découpe, usiner le panneau sur la table de sciage lorsqu'il est tourné. Il est impératif d'éviter l'effilochage du non tissé par le sens d'usinage.

Collage du panneau

Le dos de la feuille RAUVISIO wave est revêtu d'un non tissé. Ce non tissé garantit la bonne fixation du panneau avec la colle.

Pour un collage résistant à toutes les contraintes, il est recommandé d'usiner des séries d'échantillons et de les contrôler.

Pour éviter les dommages pendant le processus, veiller à ce que l'environnement soit rangé et à ce que les panneaux et les supports soient propres. Il est important qu'il n'y ait plus de particules sur le panneau et le support après le nettoyage. Ces corps étrangers créent des marques qui risquent d'être visibles.

6.3 Placage de chant

Pour une finition parfaite entre la surface RAUVISIO wave et le bord du panneau, il est recommandé d'utiliser des bandes de chant RAUKANTEX. On obtient les meilleurs résultats esthétiques en utilisant les bandes de chant RAUKANTEX pro. Grâce à la couche fonctionnelle de polymère colorée assortie à la couleur des chants, aucun joint n'est visible. Dans la gamme de chants RAUKANTEX, une bande de chant ABS (acrylonitrile butadiène styrène) assortie à la surface peut être fournie.

La mise en œuvre conforme est décrite dans les instructions de mise en œuvre RAUKANTEX color. Veuillez contacter votre agence commerciale REHAU pour de plus amples informations. La qualité de la pièce finie (par ex. adhérence du chant, aspect et propriétés d'utilisation) dépend du réglage de la machine et de la qualité du panneau ; elle doit être vérifiée par le transformateur.



Fig. 6-1 Chanfrein de 45° sur la bande de chant et la surface

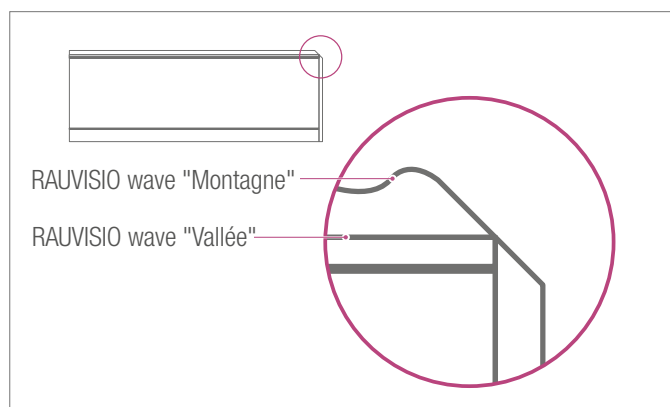


Fig. 6-2 Chanfrein de 45° sur la bande de chant et le matériau de surface

Différents matériaux de coupe, directions axiales des outils et géométries seront utilisés et fourniront un aspect variable (mat/brillant) de la zone fraisée, selon les exigences de qualité.

Pour obtenir un aspect homogène, plusieurs facteurs sont déterminants, comme la précision de concentricité de la fraiseuse, un nombre élevé de dents, une vitesse d'avance faible permettant de réduire les défauts, le guidage/serrage ferme de l'outil, un enlèvement de copeaux réduit et constant si un racleur est utilisé pour éviter les différences de brillance et les éclats/marques en surface.



REHAU propose à ses clients des bandes de chant classiques RAUKANTEX pure, le chant économique sans joint RAUKANTEX plus et le chant 100 % polymère zéro joint RAUKANTEX pro (anciennement RAUKANTEX laser edge).

6.4 Le panneau plaqué avec chant

Outre les feuilles seules et les panneaux pressés grand format, REHAU offre également à ses clients la possibilité d'acheter des pièces finies avec chant plaqués au laser grâce au configurateur en ligne, à partir d'une pièce.



Fig. 6-3 Pièce finie avec chants plaqués au laser



Vous trouverez le configurateur pour les pièces finies sur Internet à l'adresse www.rehau.fr/configurateur-surfaces.

7 CARACTÉRISTIQUES TECHNIQUES

RAUVISIO wave a été conçu pour une application verticale à l'intérieur. Toute application horizontale ou différente doit être vérifiée par l'utilisateur en fonction des besoins et adaptée aux exigences spécifiques.

Selon l'application, le film est doté d'une finition de surface. Les films décoratifs BIANCO et MORO possèdent donc un revêtement hardcoat, alors que la variante prête à peindre VARIO est revêtue d'un primaire. Pour un collage sûr, un non tissé est appliqué au dos de la feuille.

RAVISIO wave est un bois composite (Wood Polymer Composite) revêtu d'un feuillard à base de polyoléfine (PO).

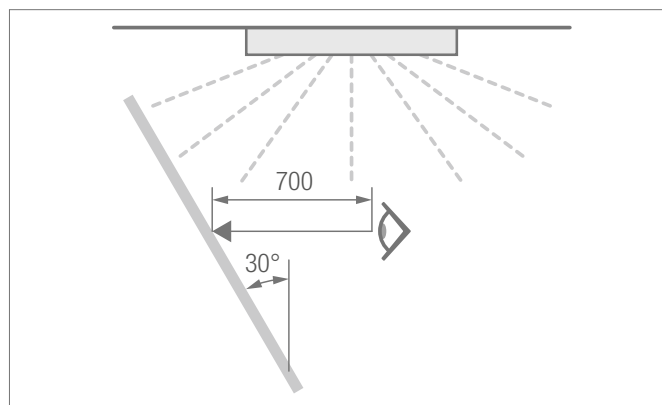
Caractéristiques techniques de RAUVISIO wave :

Propriétés visuelles	Norme d'essai	Exigence	Résultat d'essai
Degré de brillance de la surface	AMK-MB-009, 09/2010	Mesure avec géométrie 60°	Film décoratif PO : ≤ 7 GLE
Couleur	AMK-MB-009, 09/2010	pas d'altération notable par rapport à l'échantillon témoin ; recouvrement homogène sur toute la surface	satisfaisant
Surface	AMK-MB-009, 09/2010	Surface uniforme, les défauts de surface ne doivent pas être perturbants à une distance de 0,7 m. Il est impossible de parvenir à une surface sans défaut en raison du processus de fabrication industrielle. Les petites marques ou irrégularités sont tolérées.	satisfaisant
Tenue à la lumière	selon DIN EN ISO 4892-2, méthode B (derrière vitre) Évaluation selon DIN EN ISO 105 A02	Évaluation selon l'échelle des bleus	≥ Niveau 7
		Évaluation selon l'échelle des gris	≥ Niveau 4

Surfaces et coloris dans des seuils de tolérance étroits et conformes à l'application - les seuils de tolérance définis doivent être convenus en fonction des teintes et avec le client

Respecter les paramètres suivants :

- Distance d'observation : 700 mm
- Éclaircement : 1.000 – 2.000 lx
- Angle d'inclinaison : 30° par rapport à la verticale
- Source de lumière température de couleur (lumière du jour, lumière diffuse ou ampoules D65) ; 6.500 K
- Durée d'observation : max. 20 s



Caractéristiques de la surface	Norme d'essai	Exigence	Résultat d'essai
Mécaniques / physiques			
Résistance aux produits chimiques ¹⁾	DIN 68861 / T1	Hardcoat mat : 1B	satisfaisant ; Voir le tableau des matières
Résistance aux rayures	EN 15186:2012, méthode B	4B	2,5N
Résistance aux micro-rayures	CEN/TS 16611:2014, méthode B	Classe 5	satisfaisant
Comportement à la chaleur sèche	DIN 68861 / T7 / DIN EN 12722	7D	satisfaisant
Comportement à la chaleur humide	DIN 68861 / T8 / DIN EN 12721	8B	satisfaisant
Essai de quadrillage	DIN EN ISO 2409	GT 0-1	satisfaisant
Comportement à la vapeur d'eau	DIN 438/-2	Degré 5 pas de modification	satisfaisant

¹⁾ Les résultats des essais sont valables uniquement pour les surfaces de panneau hardcoat et non pas pour les chanfreins mis à nus mécaniquement dans la zone de fraisage

Essais réalisés sur panneau plaqué avec chant

L'étendue de la livraison de REHAU comprend les panneaux RAUVISIO wave et les panneaux pressés avec ou sans placage de chant. Les informations ci-dessous se réfèrent au panneau plaqué par REHAU avec chant RAUKANTEX pro.

REHAU accorde une garantie et peut être tenu pour responsable uniquement pour le contenu de la livraison conformément aux spécifications de REHAU, mais pas pour les processus de collage ou de placage de chant effectués par un tiers.

Les résultats des essais sur le panneau plaqué avec chant dépendent largement des paramètres de machines et de processus définis par le

client pour la mise en œuvre de RAUVISIO wave, de l'emploi des colles et chants adaptés ainsi que du respect de toutes les consignes de mise en œuvre de REHAU, conformément à la présente information technique.

Le service technique REHAU propose son assistance pour le réglage des paramètres de machine et de processus.

Veuillez noter que nos conseils techniques sont fournis en toute bonne foi, mais nous déclinons toute responsabilité pour ce service gratuit et sans engagement.

Essai	Norme d'essai	Résultat d'essai
Résistance thermique	évaluation selon AMK-MB-001 (05/03)	satisfaisant
Exposition à la vapeur d'eau	évaluation selon AMK-MB-005 (07/2007), module 1	satisfaisant
Résistance au climat humide	évaluation selon AMK-MB-005 (07/2007), module 2	satisfaisant
Résistance aux variations climatiques	évaluation selon AMK-MB-005 (07/2007), module 3	satisfaisant

Propriétés du matériau	Norme d'essai	Caractéristiques techniques
Masse surfacique surface RAUVISIO wave	DIN EN 323	1.760 g/m ² +/- 100 g
Masse surfacique contrebalancement RAUVISIO wave	DIN EN 323	1.600 g/m ² +/- 100 g
Résistance au feu	DIN 4102/1	B2 normalement inflammable

Caractéristiques spécifiques de RAUVISIO wave :

Caractéristiques du produit	Norme d'essai	Surfaces du panneau	Contrebalancement du panneau	Composite	Complete
				Panneau pressé Support MDF 15	Panneau plaqué avec chant Support MDF 15
Épaisseur	Selon le plan technique conformément à DIN 438-2	2,0 +/- 0,2 mm (mesuré pour structure max.)	1,4 mm +/- 0,1 mm	18,4 mm +/- 0,4 mm	18,4 mm +/- 0,4 mm
Largeur (ondulations parallèles)	Selon le plan technique conformément à DIN 438-2	1.300 +/- 5 mm	1.300 +/- 5 mm	1.300 +/- 5 mm	Cote +/- 0,5 mm
Longueur	Selon le plan technique conformément à DIN 438-2	2.800 +/- 5 mm	2.800 +/- 5 mm	2.800 +/- 5 mm	Cote +/- 0,5 mm
Écart angulaire	Selon le plan technique conformément à DIN 438-2	+/- 0,3°	+/- 0,3°	+/- 0,3°	max. 0,5 mm / 1.000 mm
Stries au niveau des bords	Selon le plan technique conformément à DIN 438-2	max. 15 mm	max. 15 mm	max. 15 mm	

8 INSTRUCTIONS DE MONTAGE – RÉSUMÉ



Endommagement de la surface de RAUVISIO par une utilisation non conforme.

Respectez les instructions suivantes pour éviter tout dégât matériel.

Le stockage et le transport de panneaux grand format ne doivent s'effectuer que sur des palettes à panneau de protection de sol plan et stable (par ex. MDF 18).

Toujours décharger / charger les palettes au centre par le côté transversal.

Ne pas stocker les panneaux grand format ni les panneaux confectionnés dans des locaux humides ou directement sur le sol.

Ne pas stocker les panneaux grand format ni les panneaux confectionnés en plein air ou dans les zones exposées aux UV.

Laisser les composants confectionnés s'acclimater à la température ambiante (minimum 18 °C) pendant une durée minimale de 24 heures avant le montage. Si la température est inférieure à 5 °C à la livraison, les éléments doivent être acclimatés de tous les côtés pendant au moins 48 heures.

Ne pas poser d'objets sur les panneaux grand format ni sur les panneaux confectionnés car ils sont susceptibles de les endommager.

Pour la protection pendant le transport et le stockage, les panneaux en RAUVISIO wave sont recouverts d'une plaque au bas et sur le dessus.

RAUVISIO wave convient aux applications verticales à l'intérieur. Pour les applications spéciales, le transformateur/le client est tenu de vérifier lui-même les propriétés décrites précédemment ou de demander conseil au fabricant.

La marchandise acclimatée ne peut pas être installée par des températures < 15 °C.

Tous les matériaux et composants doivent être contrôlés avant la mise en œuvre / la pose pour s'assurer qu'ils ne sont ni endommagés, ni défectueux.

Pour éviter les fissures de tension lors de la mise en œuvre et de la pose, le stockage intermédiaire doit être réalisé dans l'emballage d'origine, dans des locaux fermés et à l'abri du gel.

Les côtés minces non plaqués du support bois ne doivent pas être exposés à l'humidité. Les arêtes de coupe doivent toujours être dotées d'un chant adapté (RAUKANTEX color pure/plus/pro).

Tous les perçages réalisés dans les panneaux du support bois doivent être étanchéifiés lors de la pose.

La surface peut être endommagée par les produits chimiques, comme les solvants puissants, les produits de nettoyage spéciaux (par ex. nettoyeurs déboucheurs, nettoyeurs industriels, etc.) ainsi que les produits à récurer.

Les éléments suivants peuvent causer des rayures lors du nettoyage : Grains de sable ou similaires, ustensiles de récurage abrasifs / éponges, etc.

Pour minimiser la charge statique, le traitement avec un nettoyant pour plastique antistatique est une mesure efficace.

Ne pas marcher sur les produits RAUVISIO wave.

Ne pas couper avec des objets tranchants.

Ne pas travailler sur la surface avec des outils.

9 INSTRUCTIONS D'UTILISATION ET CONSIGNES D'ENTRETIEN POUR L'UTILISATEUR FINAL



Nous vous félicitons d'avoir choisi un produit en polymère-cellulose de qualité supérieure.

Le matériau homogène et sans pores est hygiénique et conforme au contact alimentaire car résistant aux bactéries et aux moisissures.



RAUVISIO wave résiste à la plupart des produits ménagers. Une exposition prolongée à des substances agressives peut laisser des marques ou détériorer le matériau.

Le tableau présente les matériaux contrôlés et la durée d'action :

Substances	Exigence 1A		Exigence 1B	
	D	A	D	A
Acide acétique	16 h	5	1 h	5
Acide citrique	16 h	5	1 h	5
Eau ammoniacale	16 h	5	2 min	5
Alcool éthylique	16 h	5	1 h	5
Bordeaux	16 h	5	6 h	5
Bière	16 h	5	6 h	5
Coca-cola	16 h	5	16 h	5
Café	16 h	5	16 h	5
Thé noir	16 h	5	16 h	5
Jus de cassis	16 h	5	16 h	5
Lait concentré	16 h	5	16 h	5
Eau	16 h	5	16 h	5
Essence	16 h	5	2 min	5
Acétone	16 h	5	10 s	5
Acétate d'éthyle-butyle	16 h	5	10 s	5
Beurre	16 h	5	16 h	5
Huile d'olive	16 h	5	16 h	5
Moutarde	16 h	5	6 h	5
Oignon	16 h	5	6 h	5
Désinfectant	16 h	4	10 min	5
Encre de stylo à bille noire	16 h	1	–	
Encre pour tampons	16 h	1	–	
Produit de nettoyage	16 h	5	1 h	5
Solution de nettoyage	16 h	5	1 h	5

D Durée d'action

A Résultat (voir le tableau à droite)



RAUVISIO wave est agréable au toucher et présente un aspect structuré remarquable.

Nettoyage

- Utiliser des produits de nettoyage doux, ne contenant pas de matières abrasives.
- Ne pas utiliser de produits à récurer, de solvants, de produits de polissage, de cires ni d'appareils de nettoyage à la vapeur.
- Pour ne pas endommager la surface, vérifier la compatibilité dans une zone non exposée, en appliquant une petite quantité de produit de nettoyage qu'il faut laisser agir pendant une courte durée. Respecter les instructions du fabricant.

Évaluation selon DIN EN 12720 (07/2009)	
Résistance chimique	Résultat
5	Aucune altération visible
4	Variation tout juste perceptible de la brillance ou de la couleur
3	Légère variation de la brillance ou de la couleur ; la structure de la surface testée n'a pas changé
2	Traces importantes visibles ; la structure de la surface testée est cependant intacte
1	Traces importantes visibles ; la structure de la surface testée s'est altérée
0	Surface testée fortement altérée ou détruite

NOTES

La documentation est protégée par la loi relative à la propriété littéraire et artistique. Les droits qui en découlent, en particulier de traduction, de réimpression, de prélèvement de figures, d'émissions radiophoniques, de reproduction photomécanique ou par des moyens similaires, et d'enregistrement dans des installations de traitement des données sont réservés..

Nos conseils d'application technique, écrits ou oraux, fondés sur notre expérience et nos meilleures connaissances, sont cependant donnés sans engagement de notre part. Des conditions de travail que nous ne contrôlons pas ainsi que des conditions d'application autres excluent toute responsabilité de notre part. Nous conseillons de vérifier si le produit REHAU est bien approprié à l'utilisation envisagée. Etant donné que l'application, l'utilisation et la mise en oeuvre de nos produits s'effectuent en dehors de notre contrôle, elles n'engagent que votre seule responsabilité. Si, malgré tout, notre responsabilité venait à être mise en cause, elle serait limitée à la valeur de la marchandise que nous avons livrée et que vous avez utilisée. Notre garantie porte sur une qualité constante de nos produits conformément à nos spécifications et à nos conditions générales de livraison et de paiement.

Nous sommes toujours
près de chez vous.
Pour savoir où, rendez vous sur
www.rehau.fr/sites

© REHAU AG + Co
Rheniumhaus
95111 Rehau

Sous réserve de modifications techniques
010605 FR 12.2016