



LISTWA PRZYBLATOWA COMPACT-LINE

USZCZELNIA, ŁĄCZY, AKCENTUJE

REHAU - „DESIGN DLA MEBLI“

INNOWACYJNE ROZWIĄZANIA Z JEDNEJ RĘKI

Firma REHAU jest wiodącym producentem i dostawcą innowacyjnych rozwiązań systemowych, mających zastosowanie w różnych dziedzinach przemysłu meblowego

Motto „wzornictwo meblowe REHAU” to atrakcyjne i funkcjonalne systemy dla przemysłu meblowego, rozwijane i produkowane na bazie potrzeb głównych odbiorców.



Jako lider rynkowy oraz innowator w zakresie produkcji oraz obróbki obrzeży meblowych, firma REHAU nieustannie doskonali proces rozwoju produktu i wzornictwa. Efektem tego jest szeroka gama dekorów oraz kolorów, dopasowanych do kolekcji największych europejskich producentów płyt. Kolekcja RAUKANTEX zawiera dodatkowo szereg innych wzorów, które idealnie kontrastują z blatami roboczymi czy frontami.

Program RAUVOLET to funkcjonalne systemy żaluzji meblowych. Szafy drewniane czy stalowe, wybarwienie w dekorze, kolorze czy przezroczyste – życzenia i wymagania klientów są dla nas najważniejsze. Ostatnią innowacją w tym zakresie są żaluzje meblowe Acoustic-line charakteryzujące się właściwościami tłumienia fal dźwiękowych wyznaczyła nowe trendy w obszarze innowacji oraz funkcjonalności. Opatentowany i nagrodzony system przyczynia się znacznie do poprawy akustyki w biurach typu open space.



Wysokie kompetencje wzornicze potwierdza możliwości produkcji szerokiej gamy produktów o jednolitym, uzupełniającym się wzornictwie. Dotyczy to przede wszystkim obrzeży meblowych, żaluzji meblowych i listew przyblatowych. Zapewnia to idealne dopasowanie optyczne wszystkich komponentów.

Wzornictwo meblowe REHAU to umiejętność sprostania wymogom jakościowym i wzorniczym, kompetencje materiałowe oraz know-how dotyczący produkcji oraz obróbki.

Daj się zainspirować!



SPIS TREŚCI



| | | |
|---------------------------------------|--|---|
| Listwa przybłatowa REHAU Compact line | Uszczelnia, łączy, akcentuje | 4 |
|---------------------------------------|--|---|

| | | |
|------------------|---|---|
| Jednolita optyka | RAUVOLET Vetro-line i listwa przybłatowa REHAU Compact line . . . | 6 |
|------------------|---|---|

| | | |
|----------------------|--|----|
| Kolekcja standardowa | Program i wymiary | 7 |
| | Przegląd artykułów | 8 |
| | Przygotowanie do montażu i warunki | 10 |
| | Montaż i pielęgnacja | 11 |

REHAU compact-line

USZCZELNIA, ŁĄCZY, AKCENTUJE

W centrum zainteresowania wzornictwa meblowego, tuż obok funkcjonalności i łatwego montażu, znajduje się nowoczesne i wysokojakościowe wzornictwo. Produkty i rozwiązania systemowe charakteryzują się miłością do detalu.

Stąd integralne połączenie funkcjonalności i optyki.



Uszczelnia – poprzez funkcję uszczelniającą, listwa przyblatowa compact-line znajduje swoje zastosowanie jako alternatywa do fugi silikonowej w pomieszczeniach sanitarnych lub jako uszczelka przy umywalkach lub wannach.

Łączy – specjalna, symetryczna budowa profilu oraz system kształtek, umożliwia również pionowy montaż listwy. Sprawia to, że listwa compact-line

jest uniwersalnym rozwiązaniem do zastosowania m.in. w kuchniach, łazienkach oraz obiektach użyteczności publicznej.

Akcentuje – nowoczesna, metaliczna optyka sprawia, że listwa przyblatowa jest atrakcyjnym elementem każdego wnętrza.



ZALETY PRODUKTU

Perfekcyjnie dopasowane do siebie komponenty oraz wysokiej jakości optyka to kolejne atrakcyjne wzorniczo produkty w ofercie REHAU, odgrywające szczególnie ważną rolę - zwłaszcza - w wyposażeniu kuchni.

Ekskluzywna seria żaluzji szklanych RAUVOLET vetro-line oraz listwa przyblatowa compact-line stanowią wzajemne uzupełnienie na całej linii.



PROGRAM I WYMIARY

KOLEKCJA STANDARDOWA



Długości standardowe (sztang)



„fold'n'roll” - dzięki swej elastyczności dostępne również w rolkach

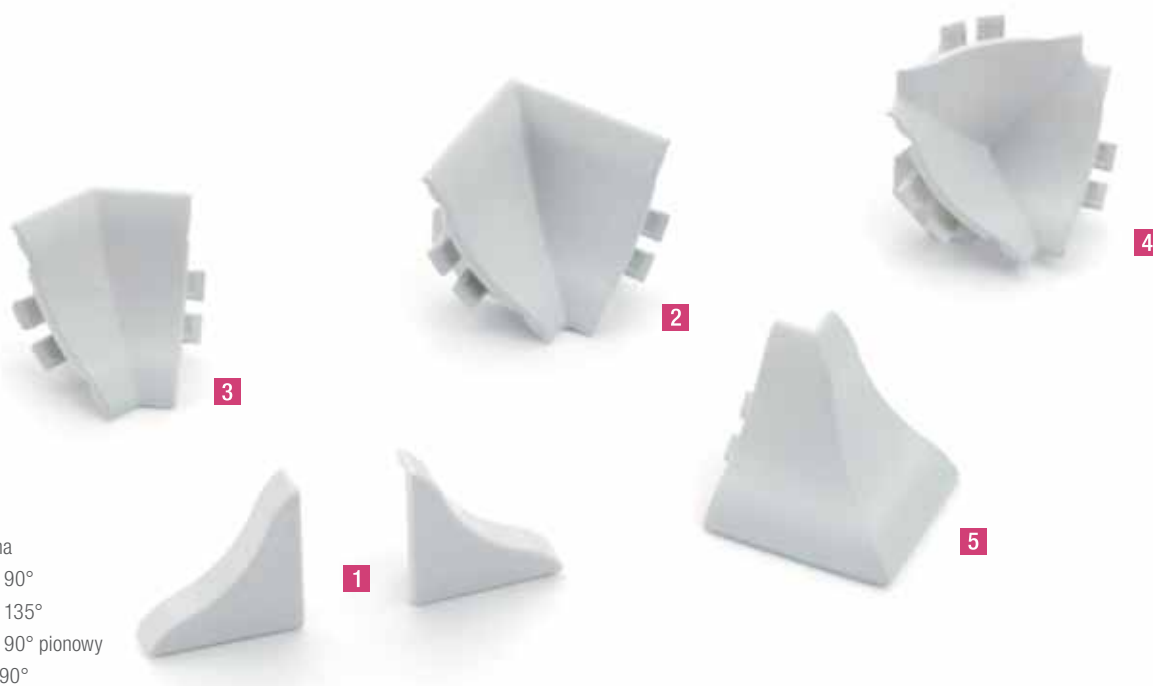
| Wielkość (mm) | | Kształt | Budowa | Materiał | | Powierzchnia Standard | Pakowanie | | | |
|-----------------------------------|---|---------|--|--------------------------|-------------------------|--|--------------------|-----------|---|------------------------|
| | | | | Profil: | Kształtki: | | Profil | | Komplet kształtek | Kształtki pojedynczo |
| W zabudowie: 14 x 14 mm | Widoczna powierzchnia: 20 mm (od uszczelki do uszczelki) | wklęsły | Jednoczęściowa, zamontowana taśma dwustronna | Profil: PP/SRT | Kształtki: PS | Prawdziwe aluminium w dekorach stali szlachetnej, aluminium, czarny, biały | 30 długości do 3 m | Zwój 50 m | 15 setów w kartonie Set zawiera: 4 x końcówka uniwer. 2 x narożnik wew. 90° 2 x narożnik wew. 135° 2 x narożnik zewn. 90° 2 x narożnik zewn. 90° pionowy | 100/02 szt. w kartonie |

Kompaktowe wymiary (14x14mm) i możliwość łatwego montażu za pomocą taśmy klejącej, bez konieczności przykręcania to również dodatkowy atut oferowanego systemu. Możliwy jest montaż na niemalże każdym narożniku za pomocą pasujących kształtek lub cięcia pod kątem.

Elastyczność i specjalna budowa profilu listwy umożliwia również zamówienia w rolce. Ułatwia to znacznie transport oraz bezodpadowy montaż.

Jeżeli jesteście Państwo zainteresowani dalszymi szczegółami, prosimy o kontakt z najbliższym biurem sprzedaży.

PRZEGLĄD ARTYKUŁÓW







- 1** Końcówka uniwersalna
- 2** Narożnik wewnętrzny 90°
- 3** Narożnik wewnętrzny 135°
- 4** Narożnik wewnętrzny 90° pionowy
- 5** Narożnik zewnętrzny 90°

Listw przybłatowa REHAU Compact-line

| Kolor/Dekor | Oznaczenie dekoru | Numer dekoru | |
|---|--------------------|--------------|------------|
|  | magic Alu | 98102 | 635008-004 |
|  | magic stal szlach. | 98656 | 635008-003 |
|  | biały | 91624 | 635008-007 |
|  | czarny | 98600 | 635008-008 |

Opakowanie 30 odcinków po 3 m (zgrzanych w rękawie i związanych)
15 setów w kartonie

Rolka

| | | | |
|---|--------------------|-------|------------|
|  | magic Alu | 98102 | 638008-004 |
|  | magic stal szlach. | 98656 | 638008-003 |
|  | biały | 91624 | 638008-007 |
|  | czarny | 98600 | 638008-008 |

Rolka 50 m w kartonie
15 setów w kartonie

Kształtki

| Końcówka uniwersalna | Narożnik wewnętrzny 90° | Narożnik wewnętrzny 135° | Narożnik wew. 90° pionowy | Narożnik zewnętrzny 90° | Set kształtek |
|----------------------|-------------------------|--------------------------|---------------------------|-------------------------|---------------|
| 351182-004 | 351116-004 | 351117-004 | 351121-004 | 351119-004 | 351049-004 |
| 351182-003 | 351116-003 | 351117-003 | 351121-003 | 351119-003 | 351049-003 |
| 351182-007 | 351116-007 | 351117-007 | 351121-007 | 351119-007 | 351049-007 |
| 351182-008 | 351116-008 | 351117-008 | 351121-008 | 351119-008 | 351049-008 |

100 szt. 100 szt. 100 szt. 100 szt. 100 szt. 15 szt.
Set zawiera: 4 x końcówka uniwersalna, 2 x narożnik wewnętrzny 90°, 2 x narożnik wewnętrzny 135°, 2 x narożnik wewnętrzny 90° pionowy, 2 x narożnik zewnętrzny 90°

| | | | | | |
|------------|------------|------------|------------|------------|------------|
| 351182-004 | 351116-004 | 351117-004 | 351121-004 | 351119-004 | 351049-004 |
| 351182-003 | 351116-003 | 351117-003 | 351121-003 | 351119-003 | 351049-003 |
| 351182-007 | 351116-007 | 351117-007 | 351121-007 | 351119-007 | 351049-007 |
| 351182-008 | 351116-008 | 351117-008 | 351121-008 | 351119-008 | 351049-008 |

100 szt. 100 szt. 100 szt. 100 szt. 100 szt. 15 szt.
Set zawiera: 4 x końcówka uniwersalna, 2 x narożnik wewnętrzny 90°, 2 x narożnik wewnętrzny 135°, 2 x narożnik wewnętrzny 90° pionowy, 2 x narożnik zewnętrzny 90°



PRZYGOTOWANIE DO MONTAŻU, WARUNKI

Parametry obróbki

| | |
|-------------------------------|---|
| Temperatura w trakcie montażu | 18 °C do 35 °C, aklimatyzacja profilu minimum 3 godziny |
| Temperatura użytkowania | - 30 °C do + 70 °C |
| Przygotowanie powierzchni | Przed zamontowaniem listwy, powierzchnia musi być czysta, sucha, wolna od kurzu oraz tłuszczu. Luźna lub porowata powierzchnia musi zostać usunięta lub wyrównana i ustabilizowana. Czyszczenie powierzchni przygotowanej do przyklejenia listwy odbywa się za pomocą czystego ręcznika oraz rozpuszczalnika jak benzyna, alkohol, keton lub ester. |
| Przebieg fug | Optymalny nacisk wynosi 10-15 N/cm ² . Odpowiada to naciskowi 1-1,5 kg powierzchnią kciuka. Profil musi zostać dociśnięty w każdym miejscu, aby taśma klejąca stykała się w każdym miejscu z powierzchnią. |
| Ostateczna stabilność | Po ok. 24h |
| Magazynowanie | Profile muszą zostać zamocowane najpóźniej po 1 roku. |

Właściwości produktu oraz obszary zastosowania

| Właściwości produktu | | Obszary zastosowania | |
|---|-----|---|-----|
| Gwarancja początkowa | +++ | Pianka | --- |
| Trwałość końcowa | ++- | Guma | ++- |
| Klejenie na gładkiej powierzchni | +++ | Tkanina (np. tekstylna tapeta) | +++ |
| Klejenie na szorstkiej powierzchni | ++- | Szko/ceramika (np. płytki, lustro) | +++ |
| Odporność na starzenie | ++- | Drewno | +++ |
| Odporność na działanie warunków atmosferycznych | ++- | Tworzywo: PVC, PC, ABS, PE, PP | ++- |
| Odporność na chemikalia | ++- | Metal (np. połączenia ze stali szlachetnej) | +++ |
| | | Papier/tapeta | +++ |
| | | HPL/pokryta płyta wiórowa | ++- |

szczególnie polecany + + + , polecany + + - , niezalecany - - -

Obszary zastosowania są niezwykle szerokie, dlatego zalecamy przeprowadzenie testów (również laboratoryjnych) w celu zbadania możliwości zastosowania na określonej powierzchni.

Chętnie przeprowadzimy takie testy w naszych akredytowanych laboratoriach.

Przycięcie na wymiar

Wymiary dotyczą naroży. Listwę należy dociąć pomniejszając jej długość przy uwzględnieniu wartości podanych poniżej.

Przycinać piłą do metalu o drobnym uzębieniu.

▶|◀ -1,5 do -2 mm

▶|◀ -15 do -16 mm

▶|◀ -7 do -8 mm



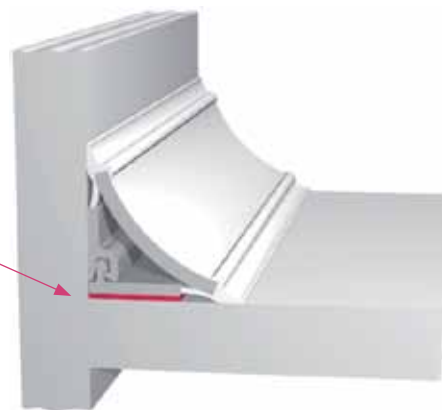
MONTAŻ I PIELEGNACJA

Montaż do ściany tylnej (pionowo)



Dociskać profil listwy, bez taśmy klejącej, do ściany wzdłuż powierzchni roboczej.

Montaż do blatu roboczej (poziomo)



Dociskać profil listwy, bez taśmy klejącej, do powierzchni roboczej, wzdłuż ściany.

Dzięki swojej symetrycznej budowie, możliwy jest zarówno poziomy, jak i pionowy montaż.

Wskazówki montażu listwy compact-line

Przed montażem, powierzchnia, do której ma zostać przyklejona listwa powinna być sucha oraz zostać oczyszczona z kurzu i tłuszczu.

Listwa musi zostać dokładnie odmierzona i dopasowana. Taśma klejąca łączy natychmiastowo, a późniejsze korekty mogą doprowadzić do jej uszkodzenia.

Aby uniknąć niepożądanego kontaktu i zabrudzenia powierzchni klejących wskazane jest początkowo zdjęcie 50cm folii ochronnej w celu zamocowania profilu. Pozostała folia powinna być następnie zdejmowana stopniowo.

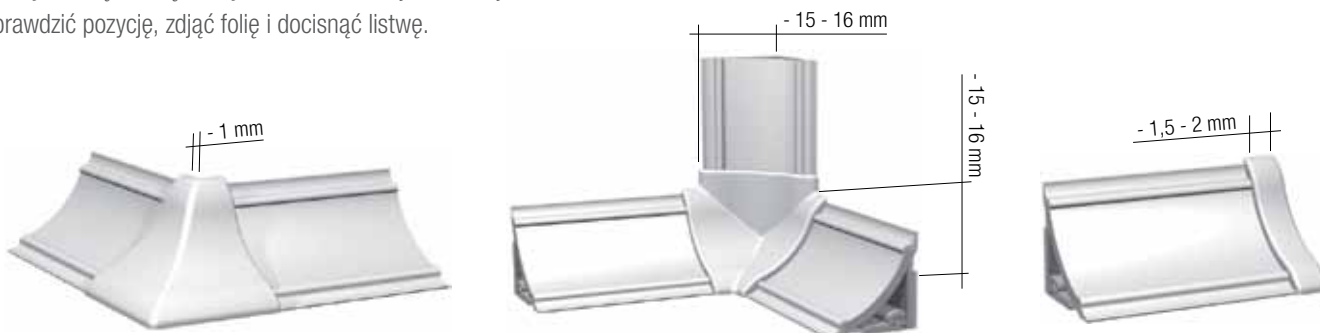
Przy montażu np. narożnika 90°, kształtka powinna zostać najpierw umocowana do listwy, a następnie wspólnie z listwą zamontowana do powierzchni roboczej. Przy montażu drugiego ramienia listwy, folia ochronna powinna najpierw pozostać na taśmie klejącej. Następnie należy wsunąć ramię listwy do zamocowanej wcześniej kształtki, sprawdzić pozycję, zdjąć folię i docisnąć listwę.

Czyszczenie i pielęgnacja

Powierzchnie listwy oraz wargi uszczelniające mogą być czyszczone roztworami środków czyszczących dostępnych w gospodarstwach domowych lub delikatnych środków do czyszczenia tworzywa sztucznego.

W przypadku zastosowania nierozcieńczonego środka czyszczącego, konieczne jest późniejsze przemycie powierzchni czystą wodą.

Ostre rozpuszczalniki jak np. Aceton, nie nadają się do czyszczenia, ponieważ powodują uszkodzenia materiału i dekoru.





Niniejszy dokument jest chroniony przez prawo autorskie. Powstałe w ten sposób prawa, w szczególności prawo do tłumaczenia, przedruku, pobierania rysunków, przesyłania drogą radiową, powielania na drodze fotomechanicznej lub podobnej, a także zapisywania danych w formie elektronicznej są zastrzeżone.

Udzielane przez nas porady fachowe, tak pisemne, jak i ustne, oparte są na naszych doświadczeniach i wiedzy, nie mogą jednak stanowić wiążącej informacji dla ewentualnych roszczeń. Warunki wykonania oraz różne przypadki zastosowań, na które nie mamy wpływu, wykluczają prawo do roszczeń na podstawie udzielonych przez nas informacji.

Zalecamy każdorazowo upewnić się, czy dany produkt REHAU nadaje się do realizowanej przez Państwa inwestycji. Zastosowanie i wykonanie inwestycji z udziałem naszych wyrobów odbywa się poza zasięgiem naszych możliwości kontroli i dlatego też to właśnie Państwo ponosicie ostateczną odpowiedzialność. Nasza odpowiedzialność dotyczy stałej jakości materiałów, zgodności dostaw ze specyfikacją i parametrami technicznymi oraz naszymi warunkami dostaw i płatności i ogranicza się do wartości dostarczonego przez nas i zastosowanego przez Państwa wyrobu.

W celu stałego ulepszania produktów, zastrzegamy sobie prawo do wprowadzania zmian konstrukcyjnych i produkcyjnych.

Przedstawiciel: