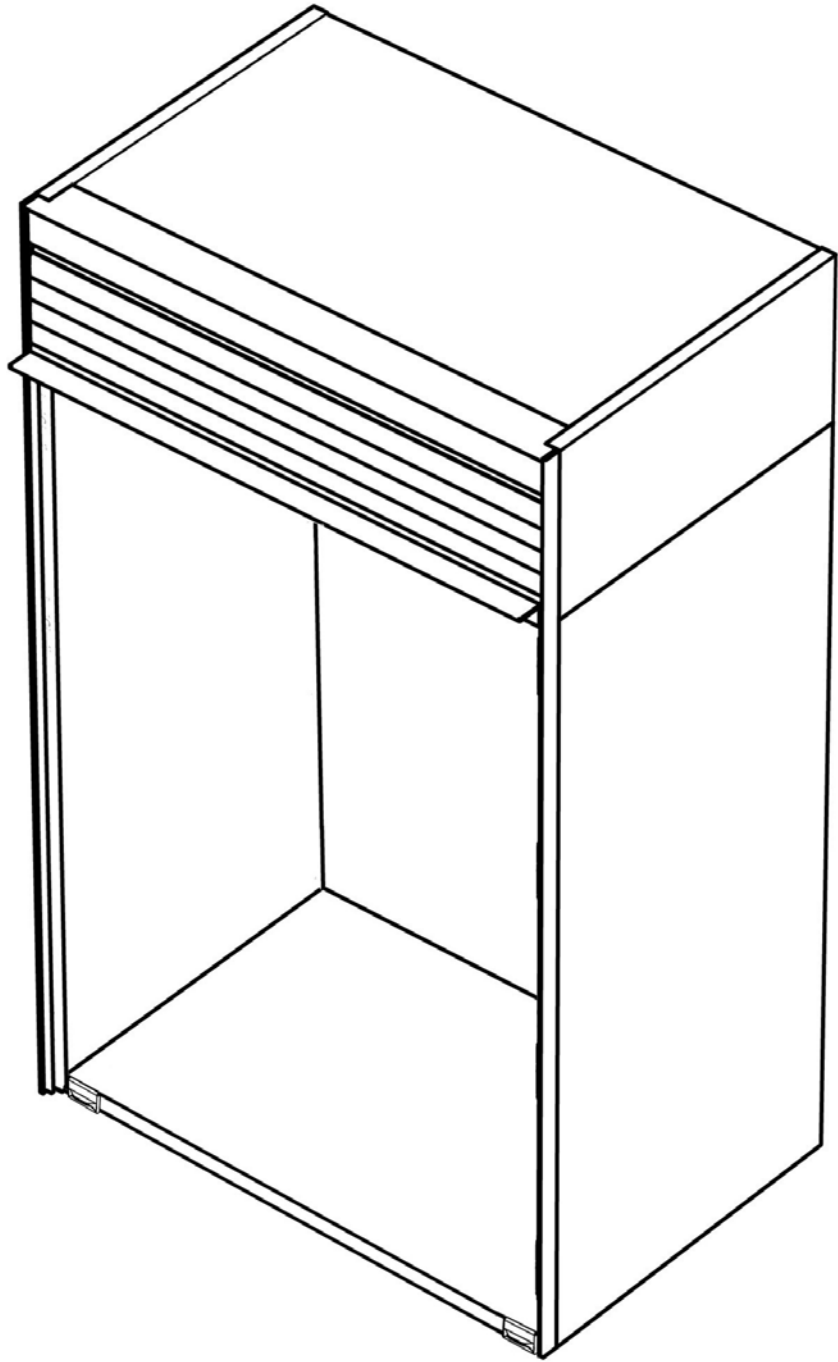
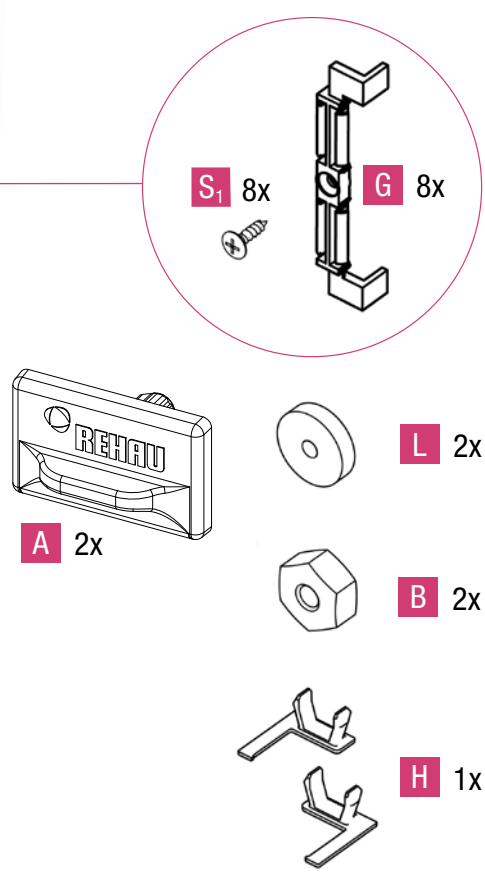
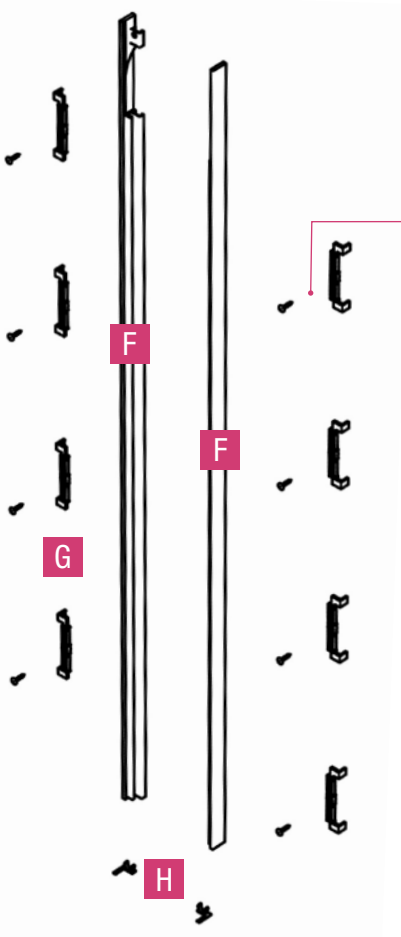
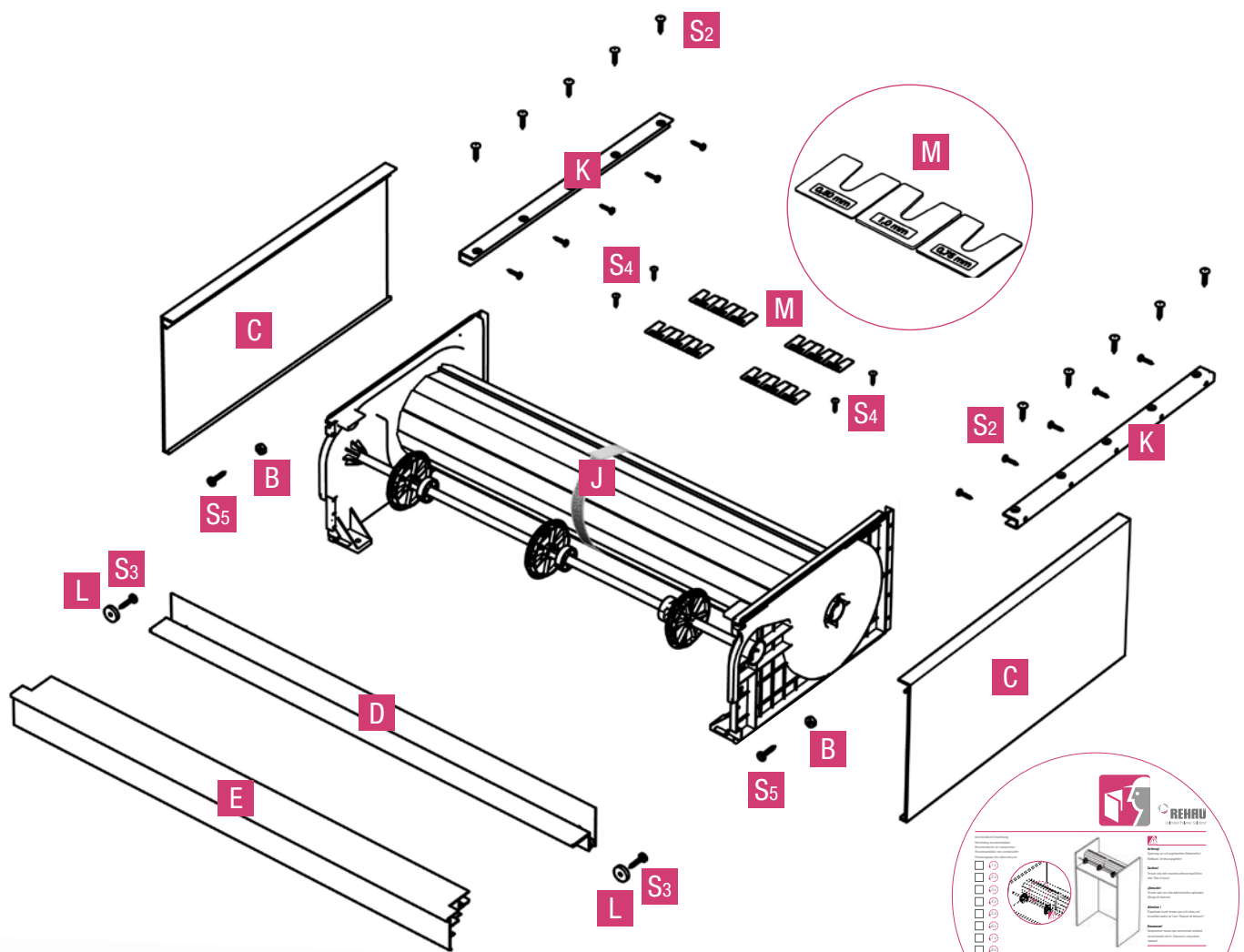







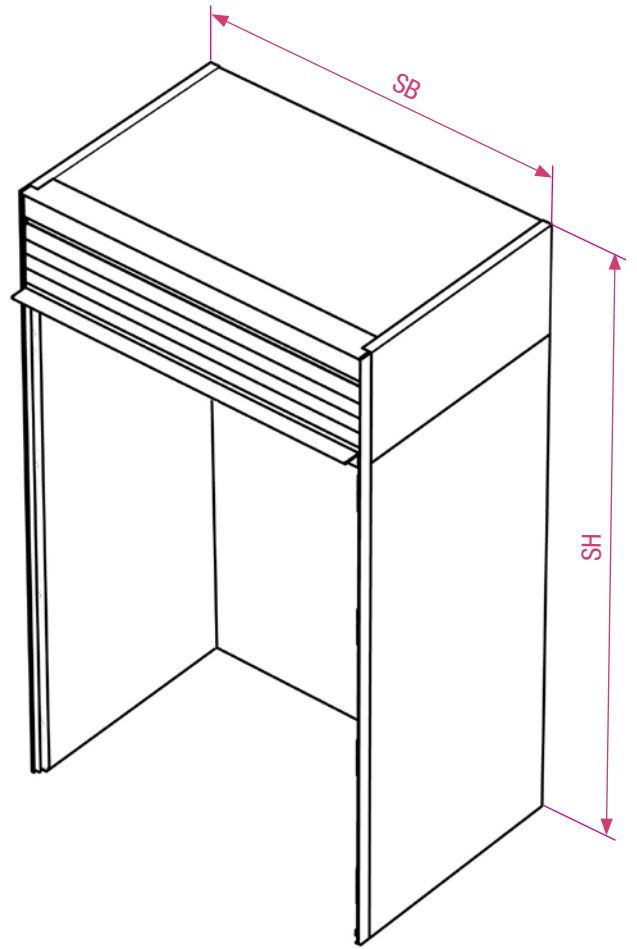
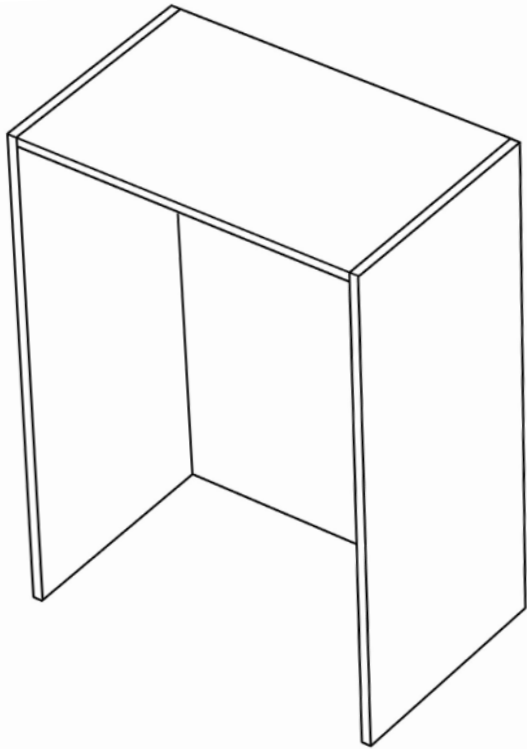
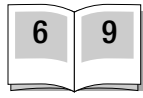
FRAME4 RAUVOLET



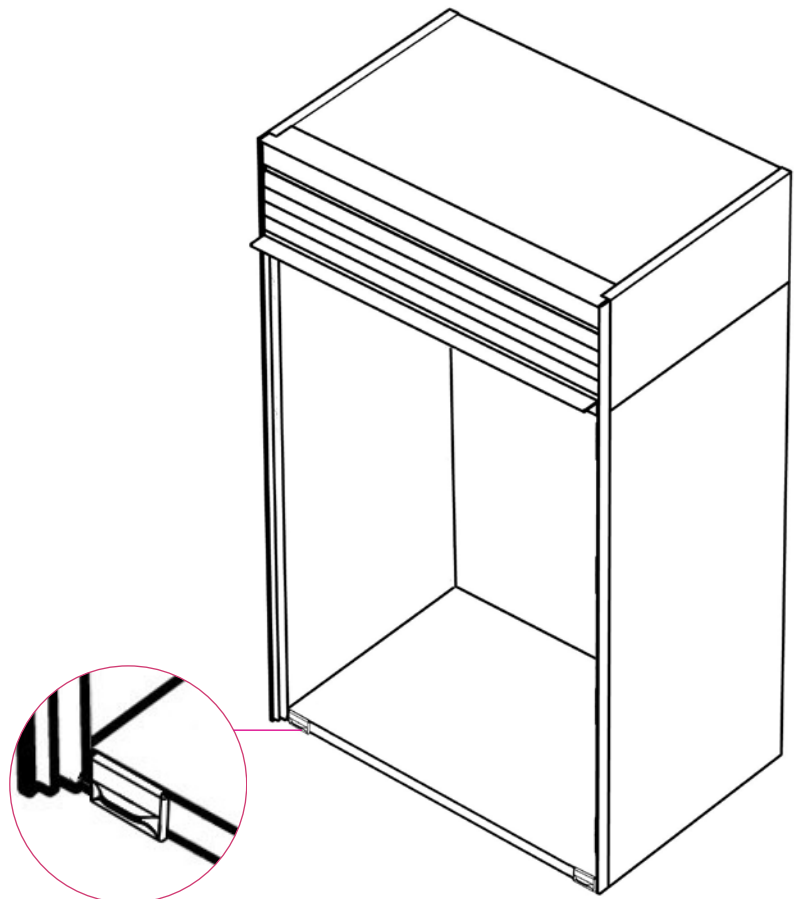
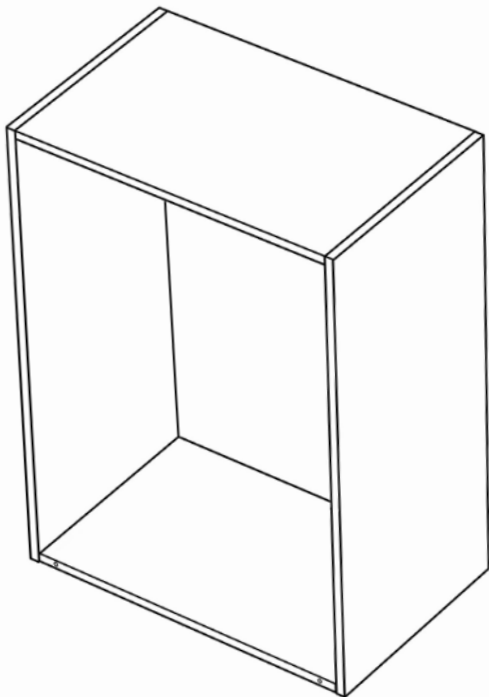
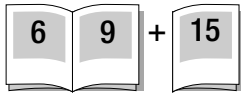


-  **S₁** 8x (3,5 x 12)
-  **S₂** 20x (3,0 x 10)
-  **S₃** 2x (3,9 x 9,5)
-  **S₄** 4x (4,0 x 16)
-  **S₅** 2x (M5 x 16)

A1

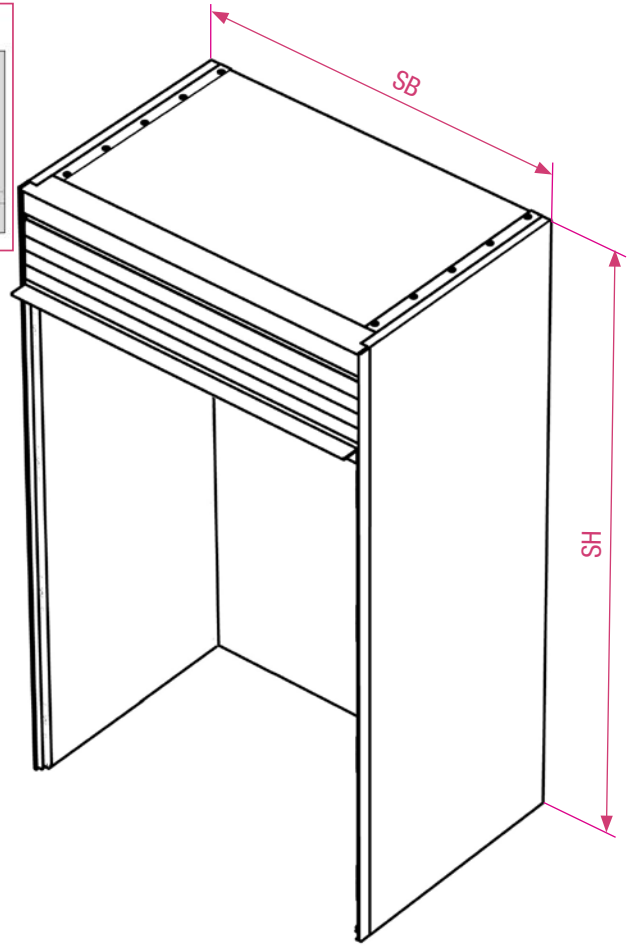
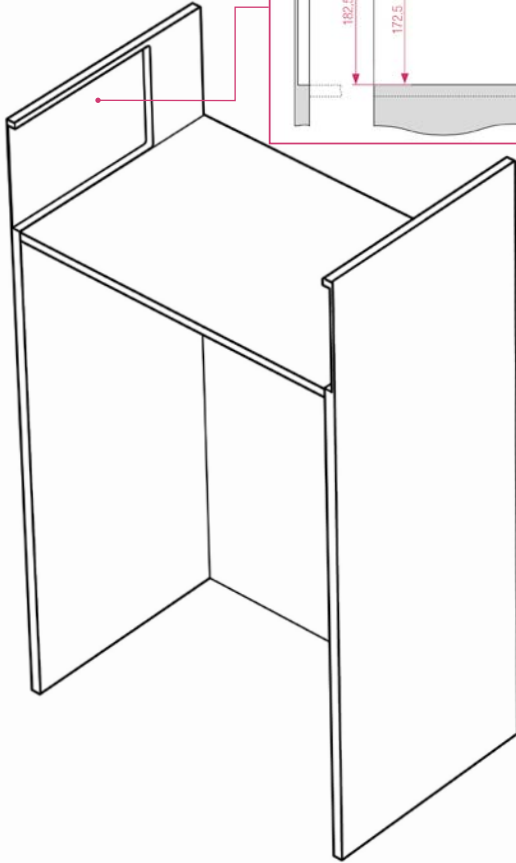
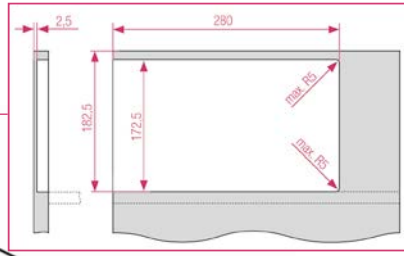


A2



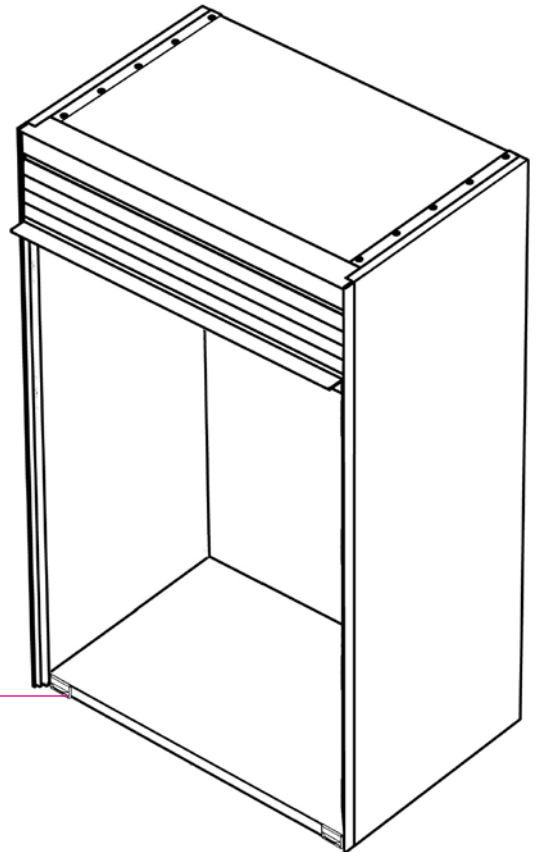
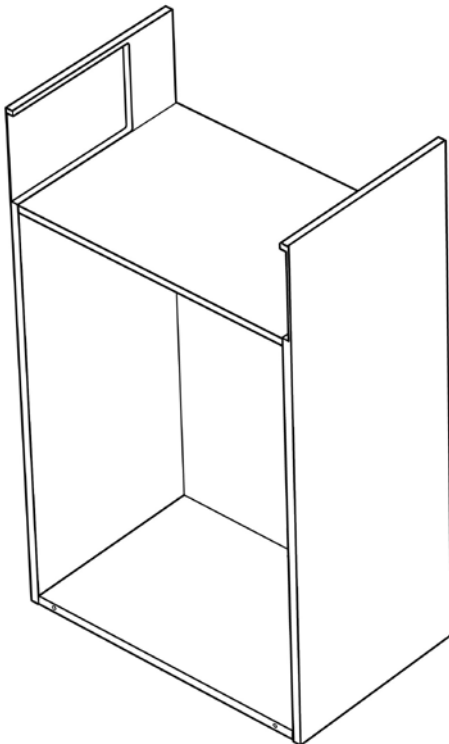
B1

10 14

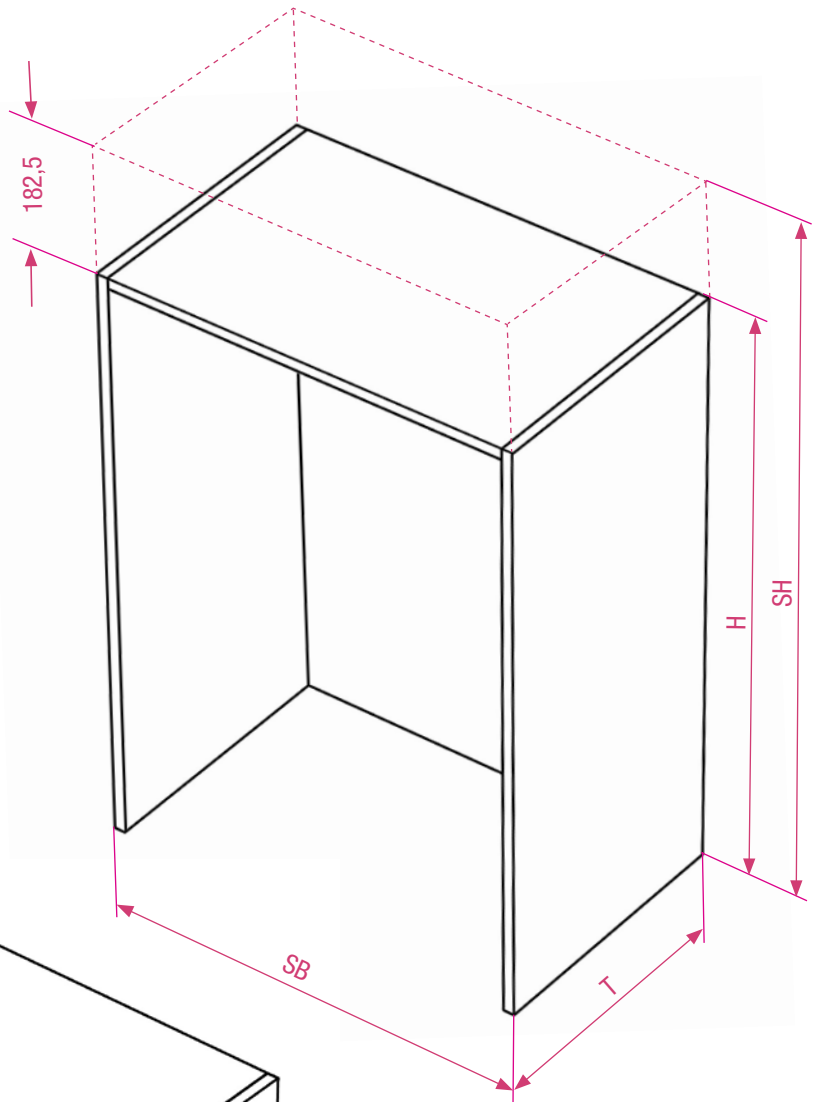


B2

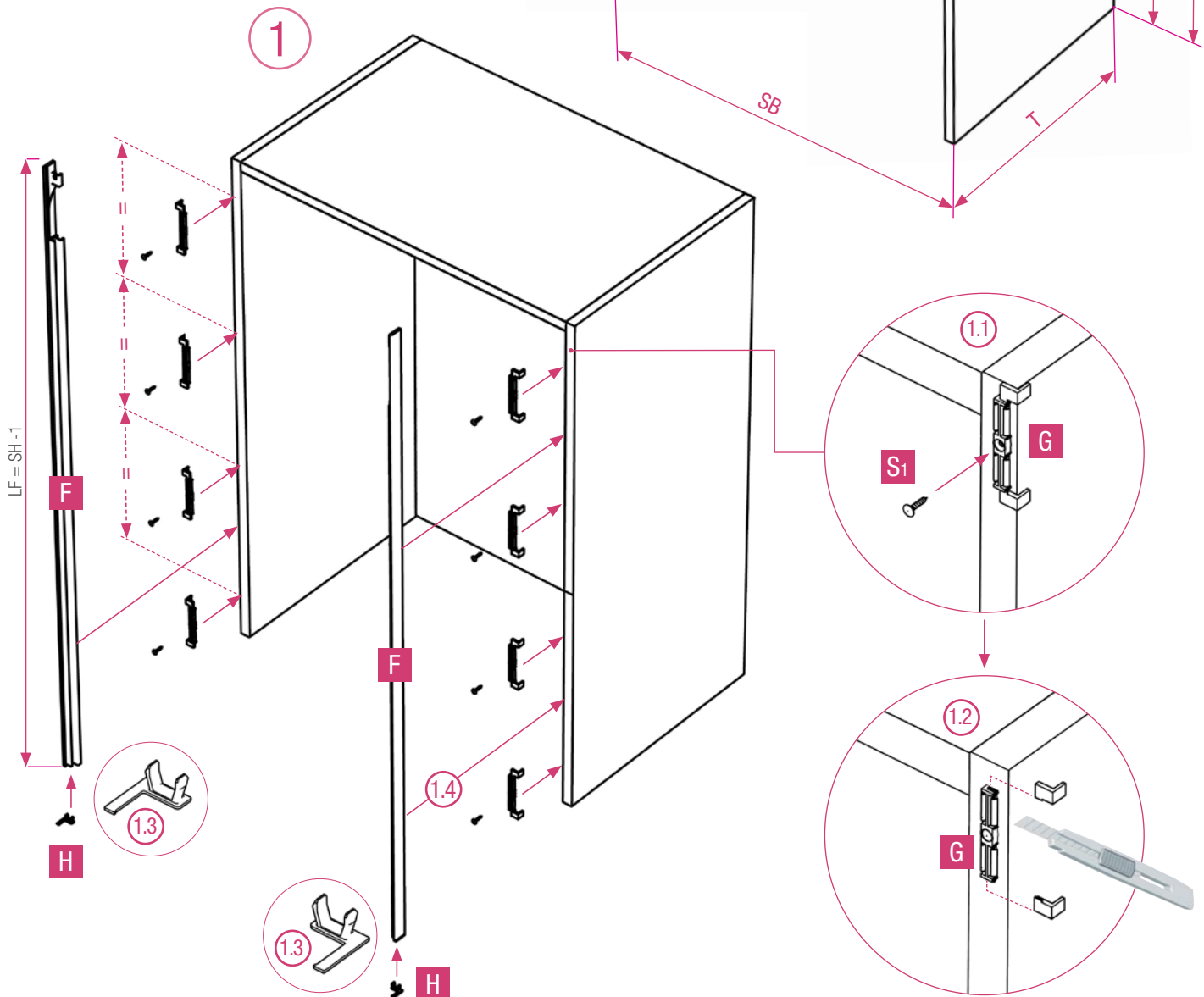
10 14 + 15



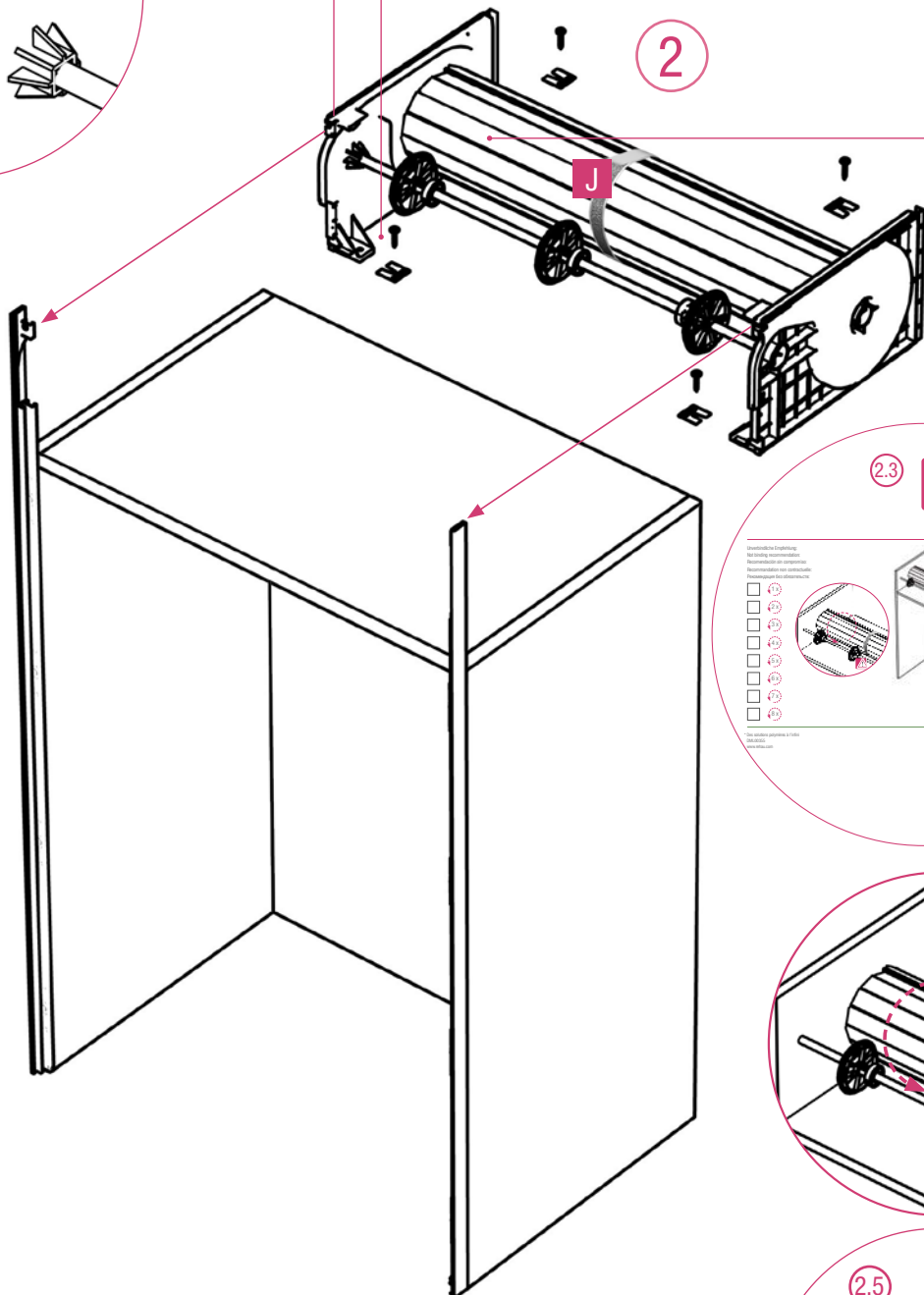
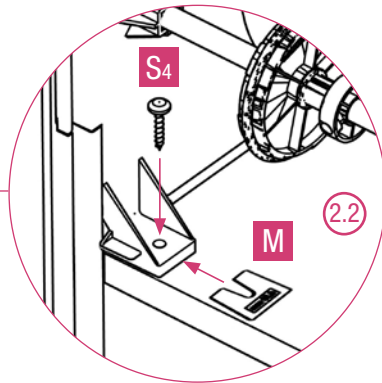
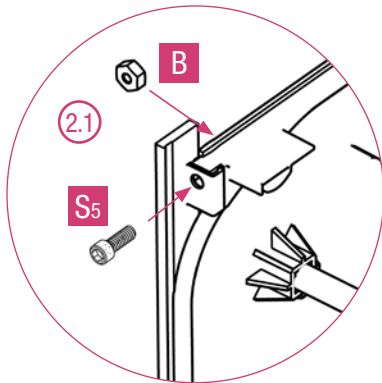
A1 A2



SB x SH	H	T	G/S ₁
600 x 1000	max. 817,5	min. 269 / max. 380	3x
600 x 1500	max. 1317,5	min. 269 / max. 380	4x
900 x 1000	max. 817,5	min. 269 / max. 380	3x
900 x 1500	max. 1317,5	min. 269 / max. 380	4x



A1 A2



2.3

REHAU
Lösungen für Fenster und Türen

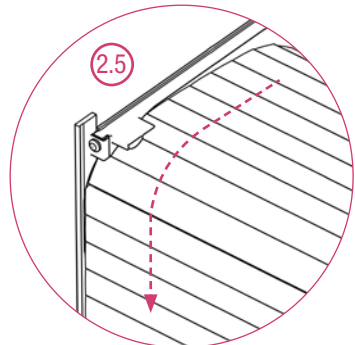
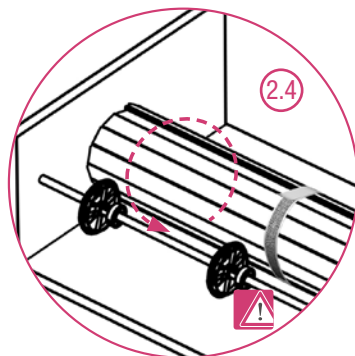
Wichtige Hinweise:
 - Vor der Montage die Montageanleitung lesen.
 - Die Montageanleitung ist Bestandteil des Produktes.
 - Die Montageanleitung ist Bestandteil des Produktes.
 - Die Montageanleitung ist Bestandteil des Produktes.

Wichtig:
 - Die Montageanleitung ist Bestandteil des Produktes.
 - Die Montageanleitung ist Bestandteil des Produktes.
 - Die Montageanleitung ist Bestandteil des Produktes.

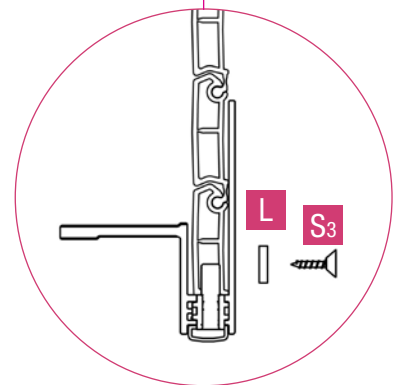
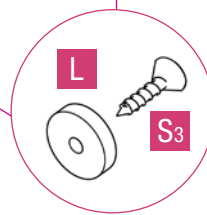
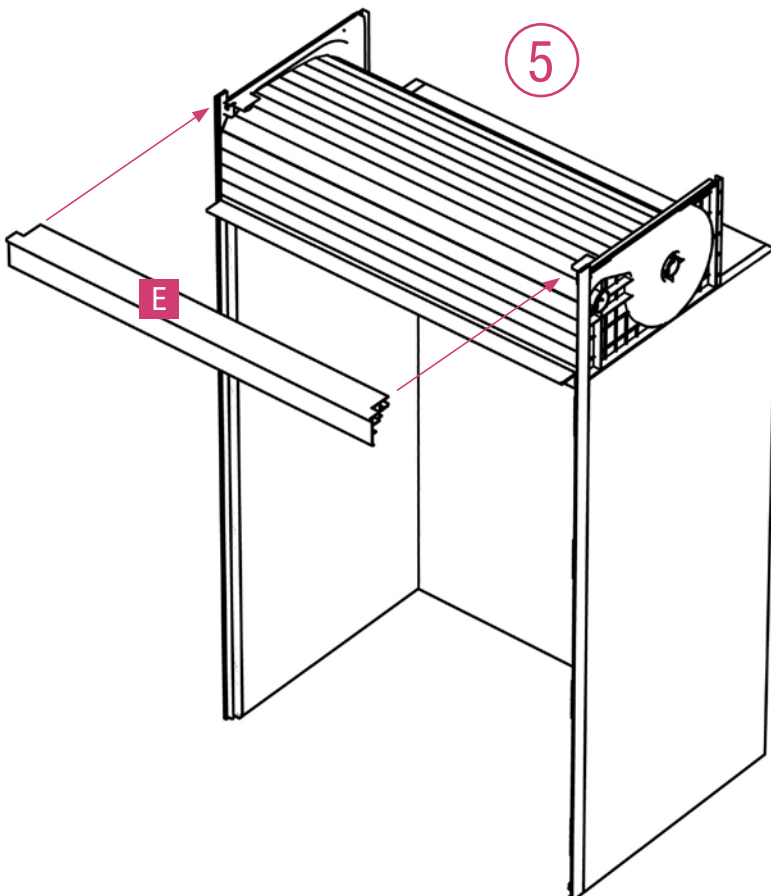
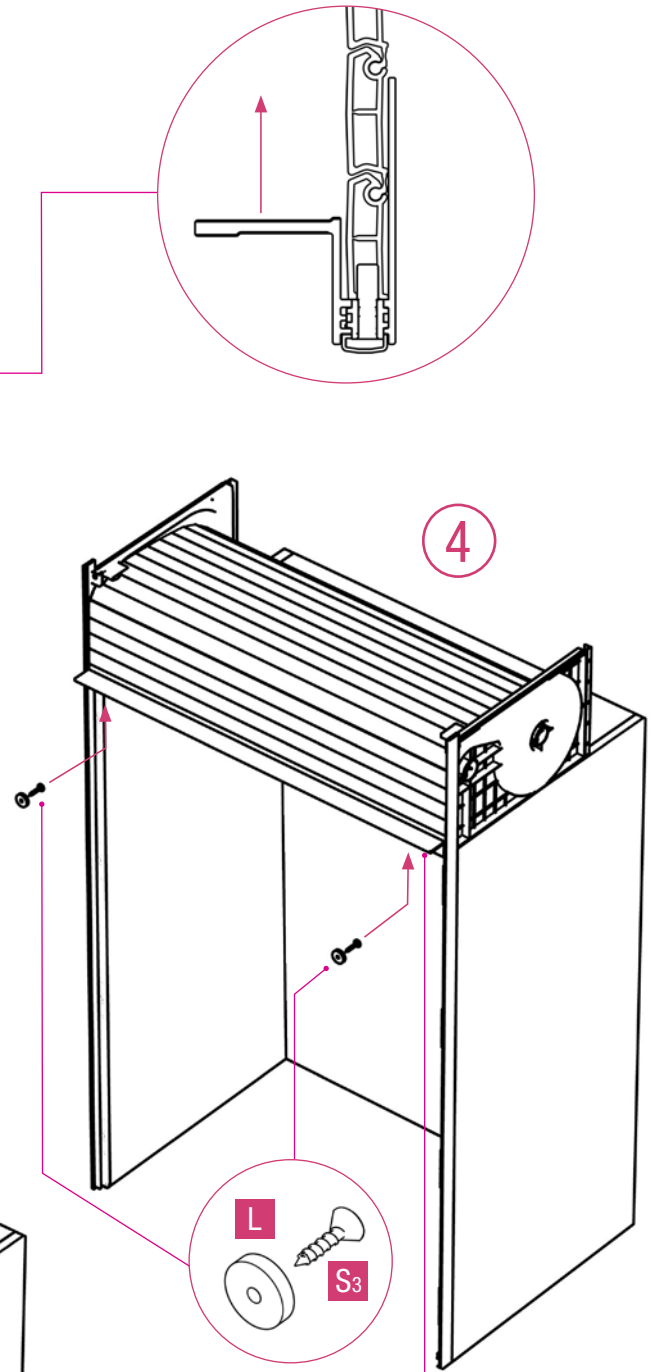
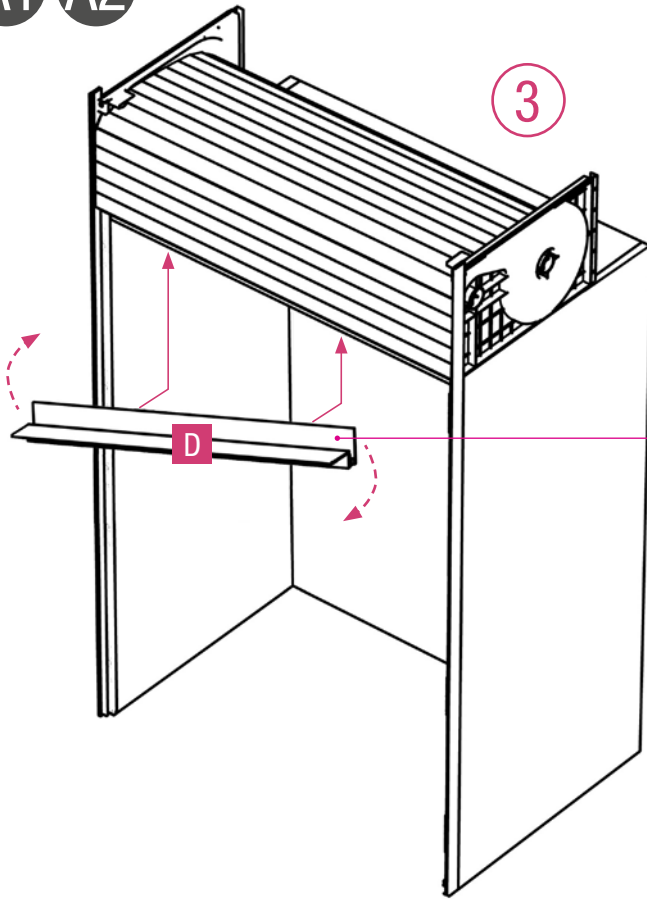
Wichtig:
 - Die Montageanleitung ist Bestandteil des Produktes.
 - Die Montageanleitung ist Bestandteil des Produktes.
 - Die Montageanleitung ist Bestandteil des Produktes.

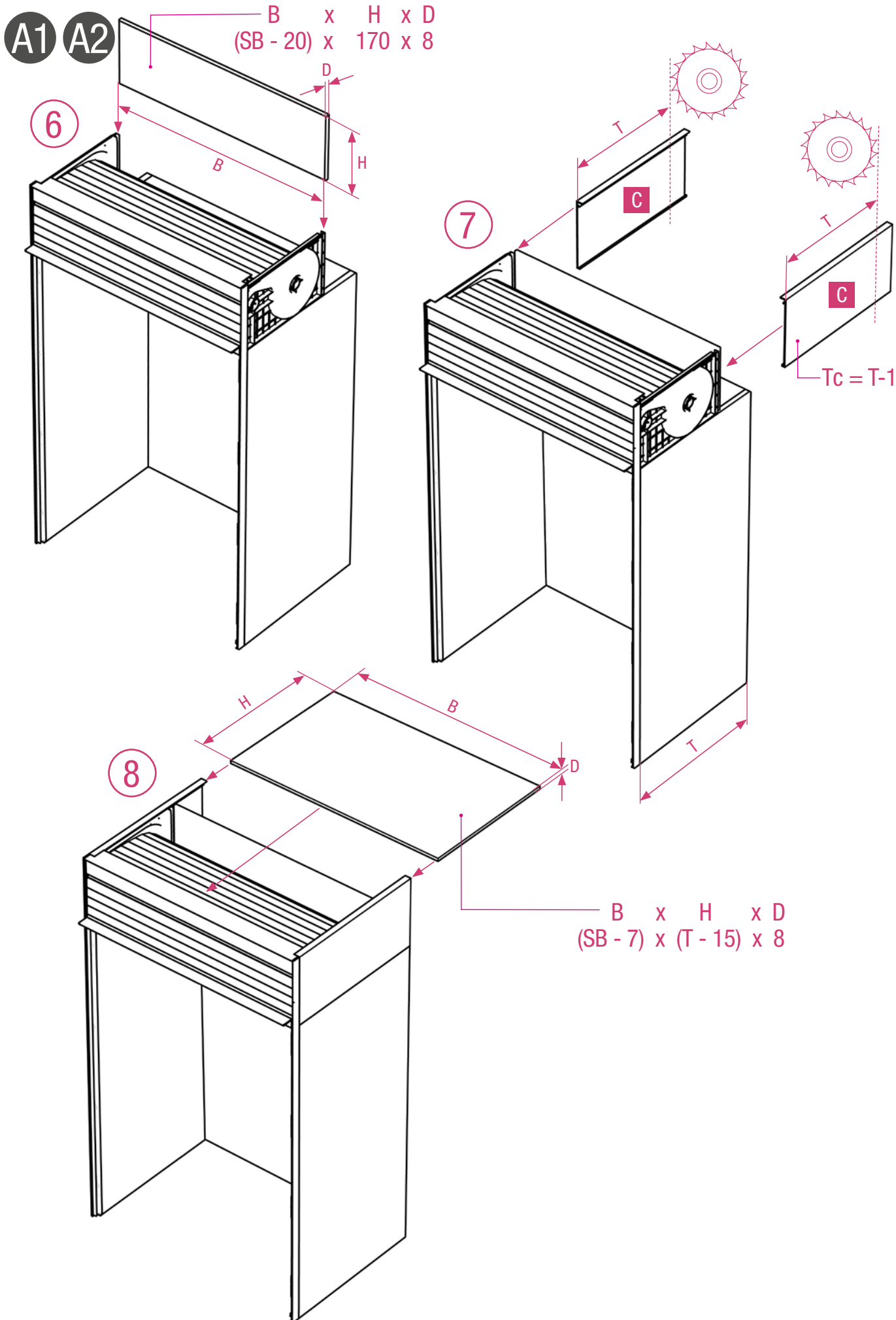
Wichtig:
 - Die Montageanleitung ist Bestandteil des Produktes.
 - Die Montageanleitung ist Bestandteil des Produktes.
 - Die Montageanleitung ist Bestandteil des Produktes.

Wichtig:
 - Die Montageanleitung ist Bestandteil des Produktes.
 - Die Montageanleitung ist Bestandteil des Produktes.
 - Die Montageanleitung ist Bestandteil des Produktes.

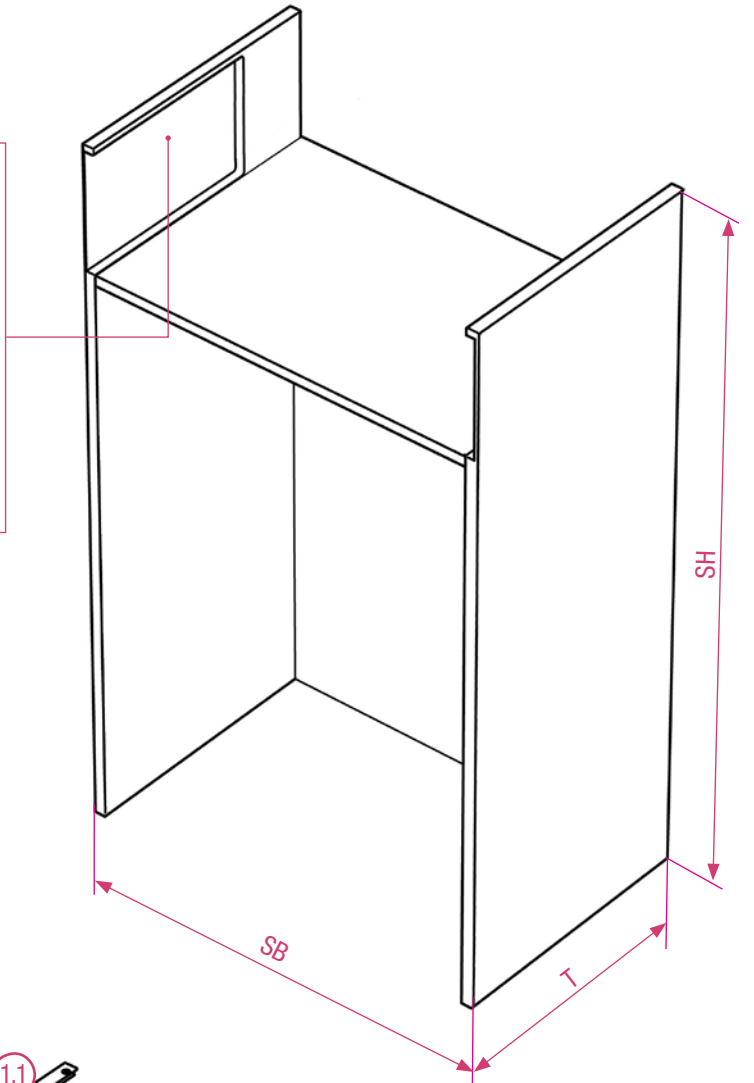
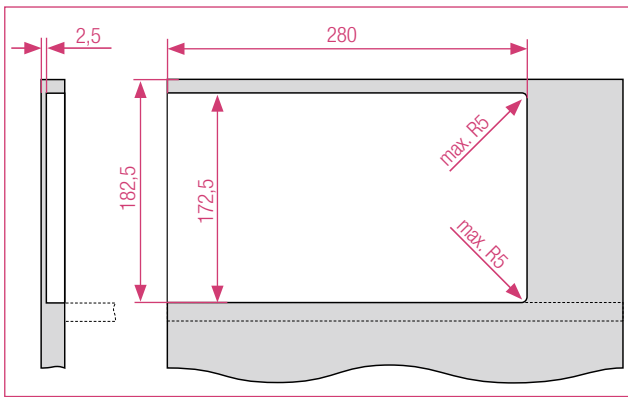


A1 A2

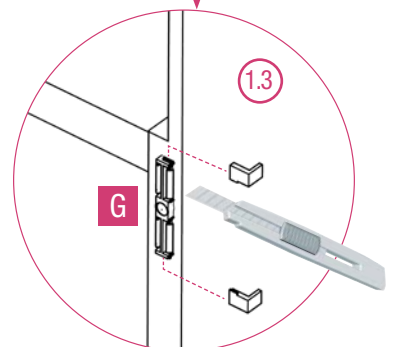
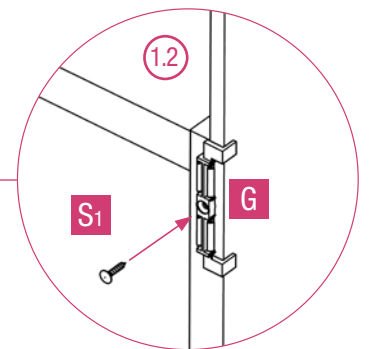
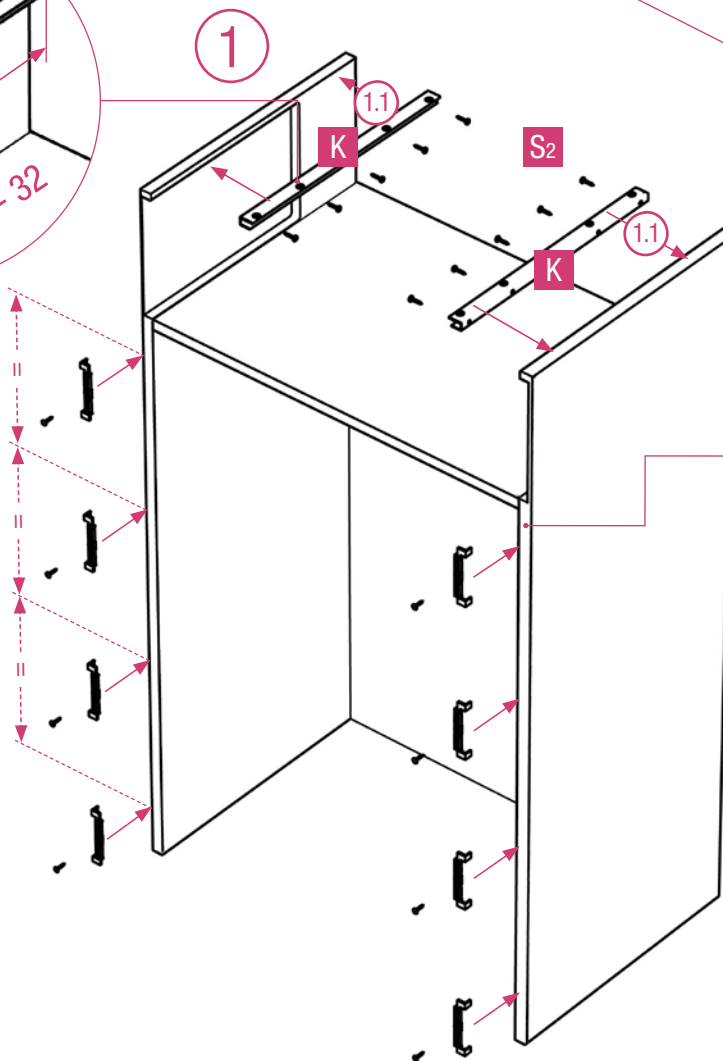
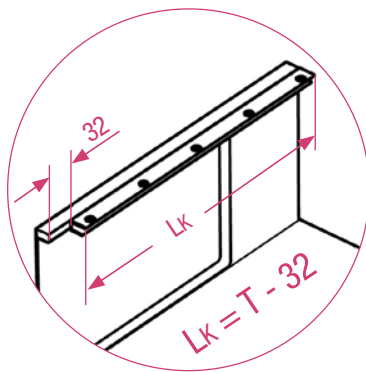




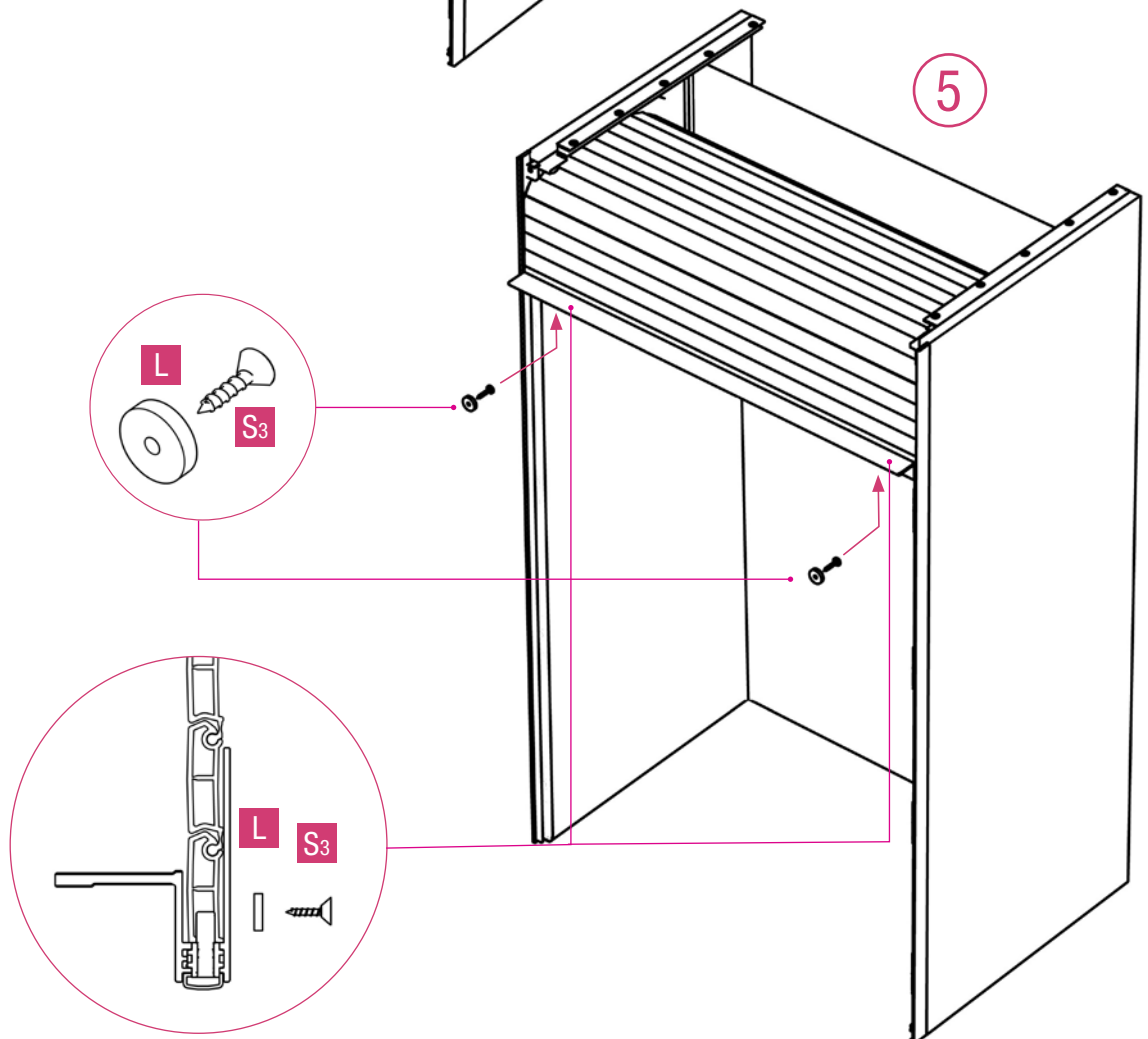
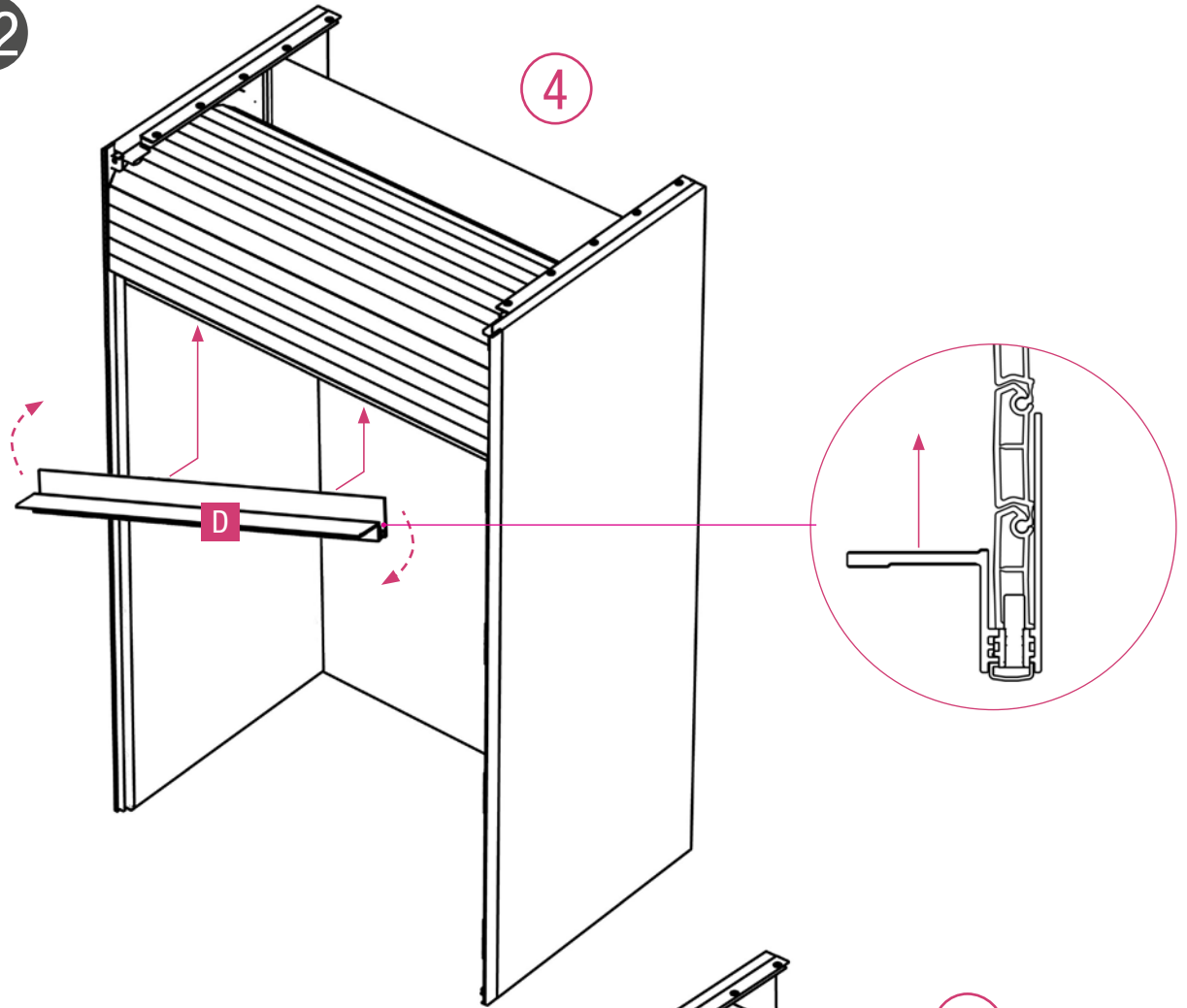
B1 B2



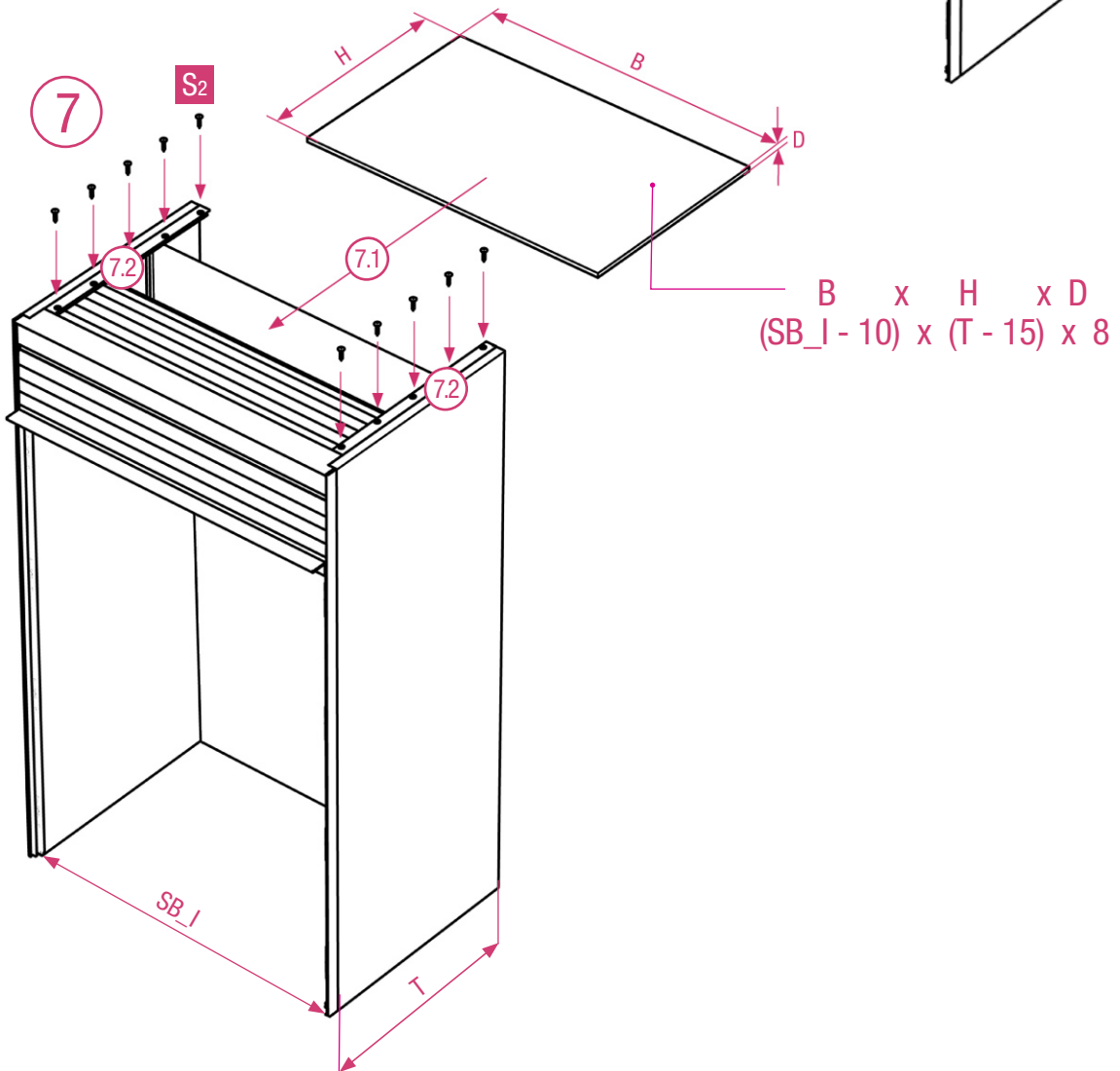
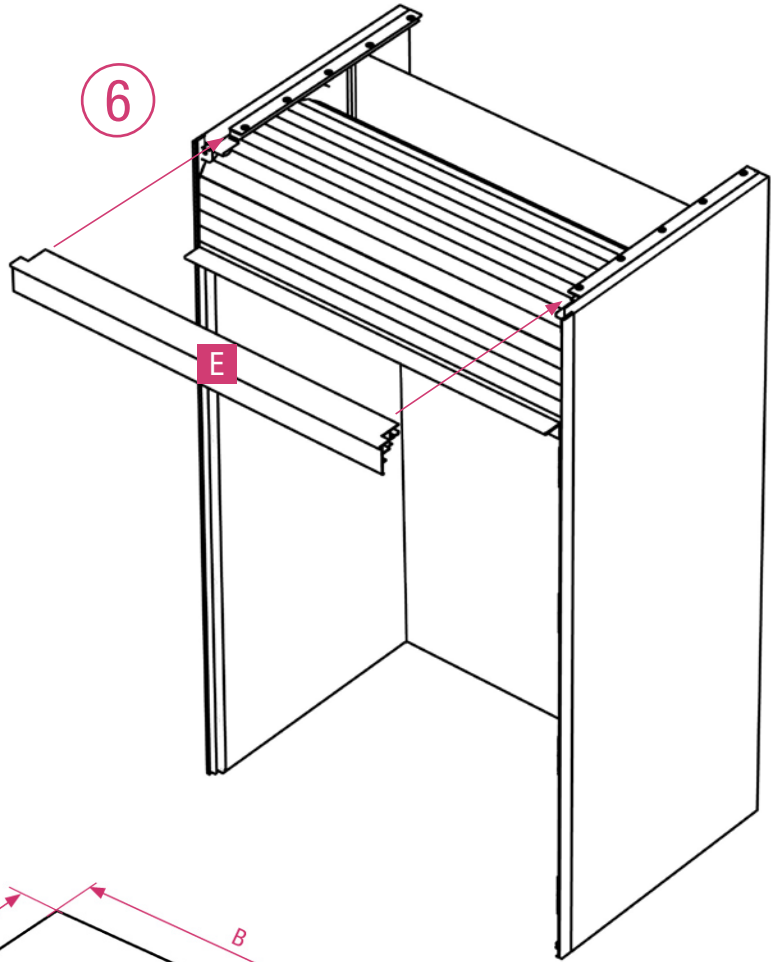
SB x SH	T	G/S ₁
600 x 1000	min. 269 / max. 380	3x
600 x 1500	min. 269 / max. 380	4x
900 x 1000	min. 269 / max. 380	3x
900 x 1500	min. 269 / max. 380	4x



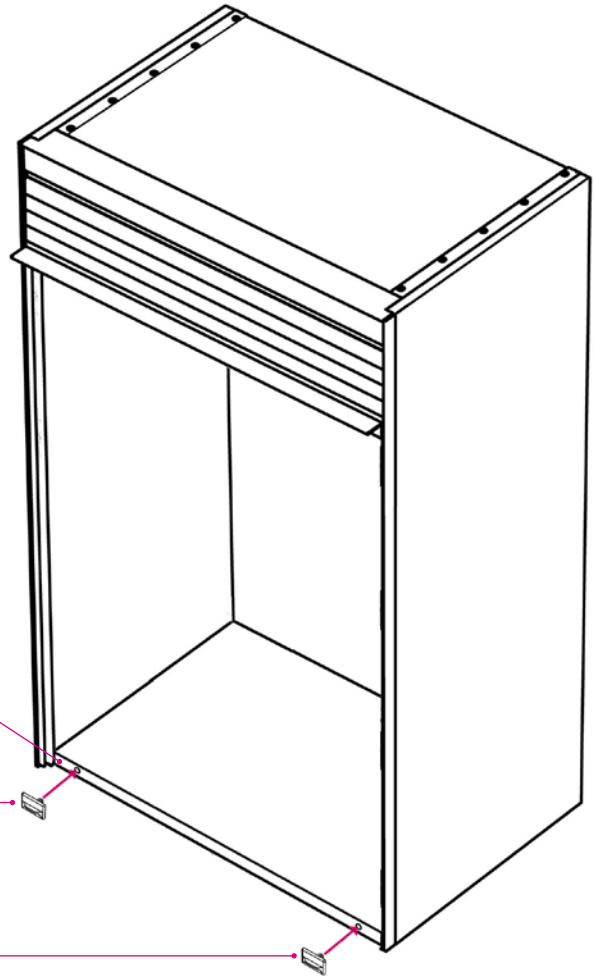
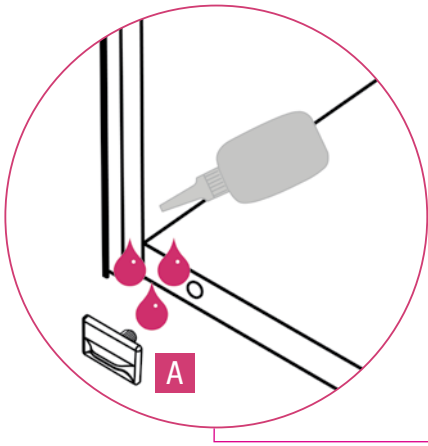
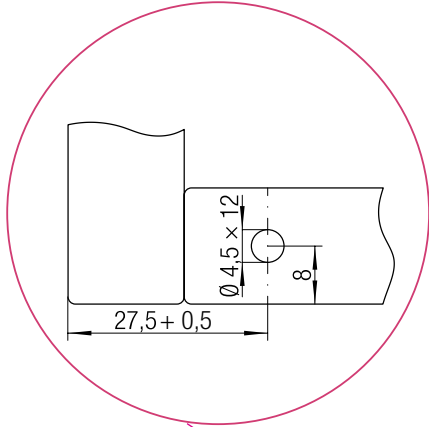
B1 B2



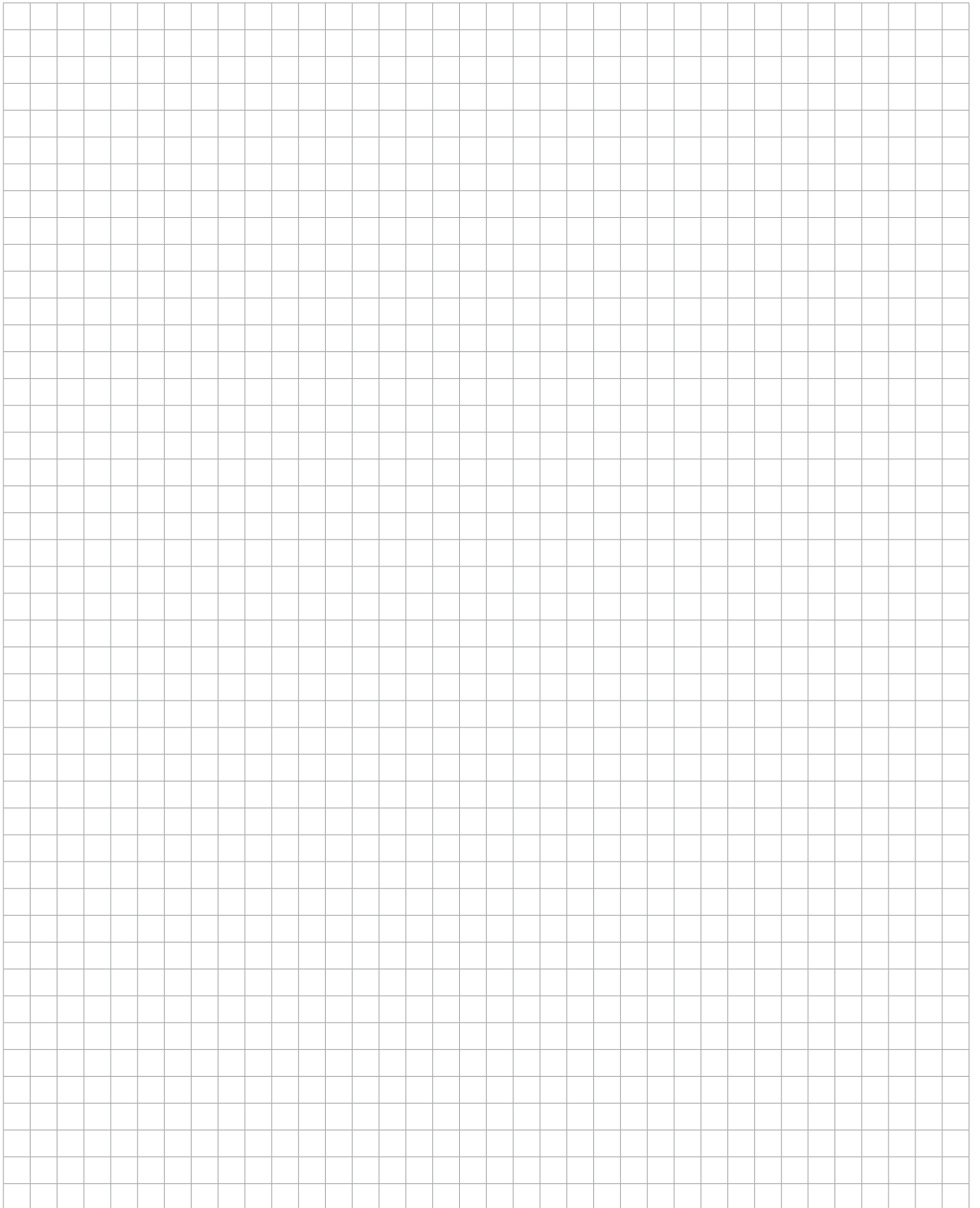
B1 B2



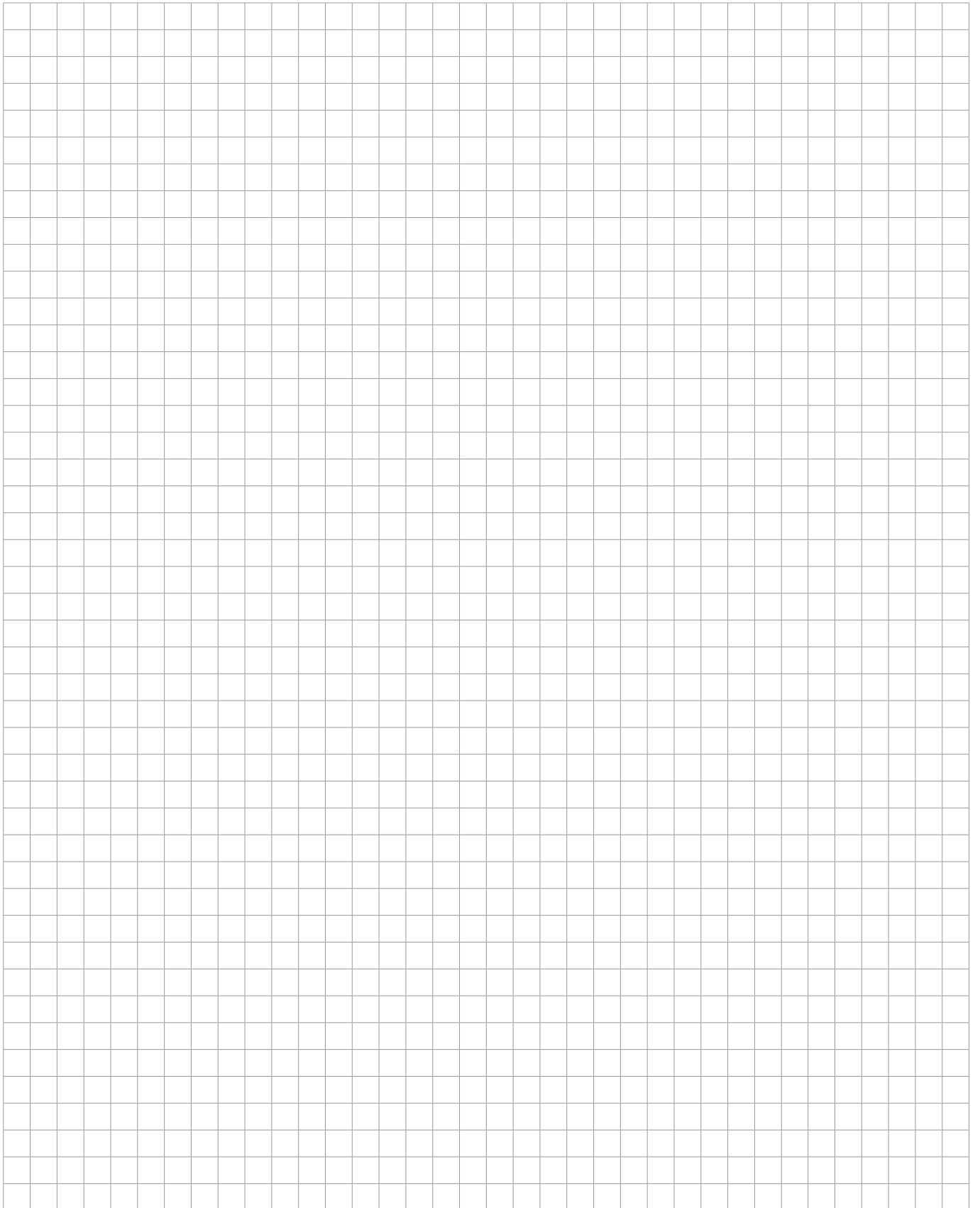
A2 + B2



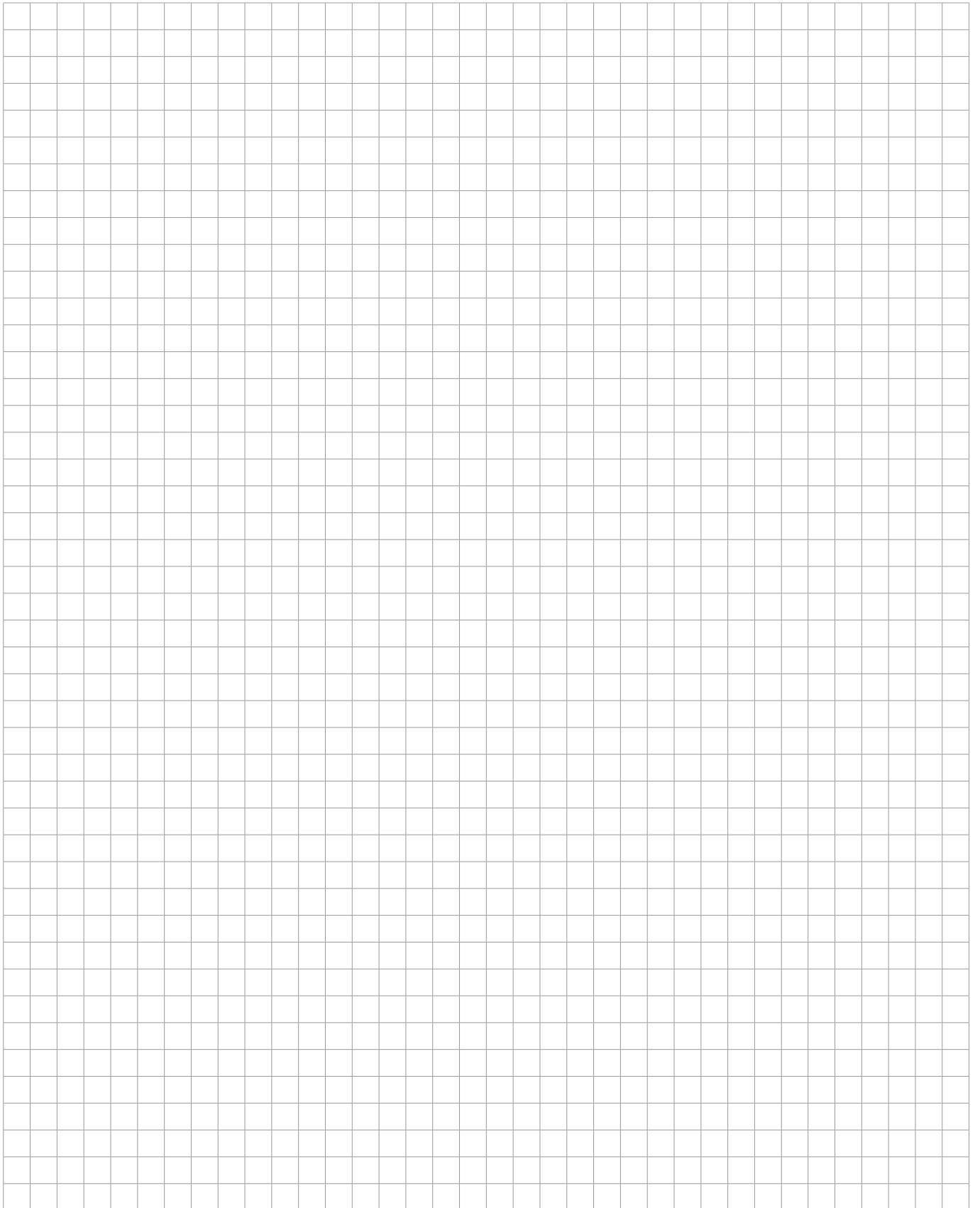
NOTIZEN/NOTES



NOTIZEN/NOTES



NOTIZEN/NOTES



Unsere anwendungstechnische Beratung in Wort und Schrift beruht auf Erfahrung und erfolgt nach bestem Wissen, gilt jedoch als unverbindlicher Hinweis. Außerhalb unseres Einflusses liegende Arbeitsbedingungen und unterschiedliche Einsatzbedingungen schließen einen Anspruch aus unseren Angaben aus. Wir empfehlen zu prüfen, ob sich das REHAU Produkt für den vorgesehenen Einsatzzweck eignet. Anwendung, Verwendung und Verarbeitung der Produkte erfolgen außerhalb unserer Kontrollmöglichkeiten und liegen daher ausschließlich in Ihrem Verantwortungsbereich. Sollte dennoch eine Haftung in Frage kommen, richtet sich diese ausschließlich nach unseren Lieferungs- und Zahlungsbedingungen, einsehbar unter www.rehau.de/LZB. Dies gilt auch für etwaige Gewährleistungsansprüche, wobei sich die Gewährleistung auf die gleichbleibende Qualität unserer Produkte entsprechend unserer Spezifikation bezieht.

Our verbal and written advice relating to technical applications is based on experience and is to the best of our knowledge correct but is given without obligation. The use of REHAU products in conditions that are beyond our control or for applications other than those specified releases us from any obligation in regard to claims made in respect of the products. We recommend that the suitability of any REHAU product for the intended application should be checked. Utilization and processing of our products are beyond our control and are therefore exclusively your responsibility. In the event that a liability is nevertheless considered, any compensation will be limited to the value of the goods supplied by us and used by you. Our warranty assumes consistent quality of our products in accordance with our specification and in accordance with our general conditions of sale.

Nos conseils d'application technique, écrits ou oraux, fondés sur notre expérience et nos meilleures connaissances, sont cependant donnés sans engagement de notre part. Des conditions de travail que nous ne contrôlons pas ainsi que des conditions d'application autres excluent toute responsabilité de notre part. Nous conseillons de vérifier si le produit REHAU est bien approprié à l'utilisation envisagée. Etant donné que l'application, l'utilisation et la mise en oeuvre de nos produits s'effectuent en dehors de notre contrôle, elles n'engagent que votre seule responsabilité. Si, malgré tout, notre responsabilité venait à être mise en cause, elle serait limitée à la valeur de la marchandise que nous avons livrée et que vous avez utilisée. Notre garantie porte sur une qualité constante de nos produits conformément à nos spécifications et à nos conditions générales de livraison et de paiement.

Nuestro asesoramiento, verbal y por escrito, referente a la técnica de aplicación, se basa en nuestra experiencia y nuestro leal saber, pero se entiende sin compromiso. Condiciones de trabajo que estén fuera de nuestra influencia, así como condiciones de aplicación diferentes a las recomendadas, nos eximirán de toda responsabilidad referente a reclamaciones relacionadas con nuestras indicaciones. Aconsejamos comprobar si el producto REHAU es apropiado para la aplicación prevista. La aplicación, utilización y elaboración de los productos se efectúan fuera de nuestras posibilidades de control, siendo por consiguiente de su exclusiva responsabilidad. Si a pesar de ello, hubiera lugar a la asunción de algún tipo de responsabilidad, ésta se limitaría exclusivamente a las Condiciones de Suministro y Pago de REHAU, que pueden consultar en nuestra página www.rehau.es/terms.shtml. Esto vale del mismo modo para eventuales derechos de garantía, refiriéndose ésta a la calidad constante de nuestros productos según nuestras especificaciones.

La nostra consulenza tecnica verbale o scritta si basa sull'esperienza e le conoscenze più recenti in merito, ma non costituisce alcun impegno. Condizioni di impiego ed esercizio particolari che esulano dalla ns. sfera di competenza escludono qualunque ns. responsabilità. Raccomandiamo di verificare se il prodotto REHAU è adatto all'impiego da Voi previsto. La lavorazione, l'applicazione e l'uso dei ns. prodotti escono dal nostro controllo e sono dunque di Vs. completa responsabilità. Qualora si dovesse considerare una ns. responsabilità, questa sarà limitata al valore della merce da noi fornita e da Voi utilizzata. La ns. garanzia assicura costanza nella qualità dei prodotti REHAU conformemente alle ns. specifiche e condizioni generali di fornitura e pagamento.

Наши практические устные и письменные технические консультации основываются на опыте и проводятся с полным знанием дела, но, тем не менее, не являются обязательными к выполнению указаниями. Находящиеся вне нашего влияния различные условия производства и эксплуатации исключают какие либо претензии по нашим рекомендациям. Рекомендуется проверить, насколько пригоден для предусмотренного Вами использования продукт РЕХАУ. Применение и использование, а также переработка продукта происходят вне нашего контроля и поэтому всецело попадают под Вашу ответственность. В случае возникновения вопроса об ответственности возмещение ущерба распространяется только на стоимость поставленного нами и использованного Вами товара. Наши гарантии распространяются на стабильное качество нашего продукта, выпускаемого согласно нашей спецификации и в соответствии с нашими общими условиями поставки и оплаты.

Udzielane przez nas porady fachowe, tak pisemne, jak i ustne, oparte sa na naszych doświadczeniach i wiedzy, nie mogą jednak stanowić wiążącej informacji dla ewentualnych rozszczeń. Warunki wykonania oraz różne przypadki zastosowań, na które nie mamy wpływu, wykluczają prawo do rozszczeń na podstawie udzielonych przez nas informacji. Zalecamy każdorazowo upewnić się, czy dany produkt REHAU nadaje się do realizowanej przez Państwa inwestycji. Zastosowanie i wykonanie inwestycji z wykorzystaniem naszych wyrobów odbywa się poza zasięgiem naszych możliwości kontroli i dlatego też to właśnie Państwo ponosicie ostateczną odpowiedzialność.

Naše ústní a písemné poradenské služby jsou založeny na zkušenostech a nejvyšším stupni znalostí, jsou však míněny jako nezávazné informace. Pro neobvyklé pracovní podmínky a způsoby použití, které nelze z naší strany ani vyzkoušet, ani ověřit, nelze vycházet z našich údajů o vlastnostech výrobků. Doporučujeme vyzkoušet, zda se daný výrobek firmy REHAU opravdu hodí pro zamýšlené použití. Další zpracování a způsoby použití našich výrobků odběratelem leží mimo rámec našich možností kontroly a proto za ně plně odpovídá odběratel. Pokud by přesto došlo ke sporu v otázce záruky za výrobky, je třeba říci, že poskytujeme záruku pouze do výše celkové ceny námi dodaných a odběratelem použitých výrobků, a to pro jakýkoliv rozsah vzniklé škody. Naše záruka se vztahuje na časově stálou kvalitu našich výrobků v souladu s naší specifikací a s našimi všeobecnými dodacími a platebními podmínkami.

Εάν προβλέπεται ένας άλλος σκοπός χρήσης, διαφορετικός από αυτόν που περιγράφεται στην παρούσα Τεχνική Πληροφορία, θα πρέπει ο χρήστης να επικοινωνήσει με τη REHAU και να ζητήσει την έγγραφη συγκατάθεσή της για τη χρήση αυτή. Σε διαφορετική περίπτωση, αυτή η χρήση έγκεται στην αποκλειστική ευθύνη του χρήστη. Η εφαρμογή, η χρήση και η επεξεργασία των προϊόντων βρίσκονται ε' αυτή την περίπτωση εκτός των δικών μας δυνατοτήτων ελέγχου. Σε περίπτωση δικής μας ευθύνης η αποζημίωση των φθαρών περιορίζεται στην αξία των προϊόντων που παραδόθηκαν από εμάς και χρησιμοποιήθηκαν. Οι παρεχόμενες εγγυήσεις δεν ισχύουν για σκοπούς χρήσης που δεν περιγράφονται στις Τεχνικές Πληροφορίες.

Consilierea noastră tehnică pe cale scrisă și orală este bazată pe experiență și rezultă din cele mai bune cunoștințe, însă este valabilă doar ca o indicație necondiționată. Condițiile de muncă și de utilizare care se află în afara domeniului nostru de influență nu fac obiectul răspunderii noastre. Vă recomandăm să verificați dacă produsul REHAU corespunde cu scopul de utilizare prevăzut. Utilizarea, întreținerea și prelucrarea produselor au loc în afara posibilităților noastre de control și de aceea se află în exclusiv în domeniul dumneavoastră de răspundere. În eventualitatea solicitării unei garanții, aceasta este exclusiv în conformitate cu condițiile noastre de livrare și plată și poate fi vizualizată și pe www.rehau.de/LZB. Acest lucru este valabil și pentru eventuale drepturi de garanție, cu mențiunea că garanția se referă la calitatea constantă a produselor noastre, conform cu specii cația noastră.

Szöbeli és írásbeli alkalmazástechnikai tanácsadásunk a legjobb tudás szerinti tapasztalaton nyugszik, ám mindössze kötelezettség nélkülű utalás. A hatáskörünkön kívül eső munkakörülmények és a különböző alkalmazási feltételek kizárják az igényre való jogot. Javasoljuk annak ellenőrzését, hogy a REHAU termék a tervezett alkalmazási célnak megfelel-e. A termék alkalmazása, használata és feldolgozása ellenőrzési lehetőségeinken kívül történik, ezért kizárólag az Ön felelőssége. Ha mindezek ellenére mégis szóba jöhet a szavatosság kérdése, az csakis í zetesí és szállítási feltételeink alapján érvényesíthető (lásd: www.rehau.hu/terms.shtml). Ez az esetlegesen felmerülő garanciára is vonatkozik, itt a garancia termékeink megfelelő specifi káció szerinti minőségének megőrzésére vonatkozik.

Naši usmeni i pisani tehnički saveti za primenu proizvoda zasnivaju se na iskustvu i najboljem znanju, ali se smatraju kao neobavezujuće napomene. Uslovi rada i različiti uslovi primene koji su izvan našeg uticaja, isključuju bilo kakva prava po osnovu naših podataka. Preporučujemo proveru da li je REHAU-proizvod pogodan za predviđenu namenu. Upotreba, primena ili prerada proizvoda izvodi se izvan naših mogućnosti kontrole i zbog toga su isključivo u Vašoj odgovornosti. Ukoliko ipak postoji osnova za našu odgovornost onda se ova upravlja isključivo prema našim uslovima isporuke i plaćanja, koje se mogu pogledati na www.rehau.rs/terms. Ovo Važi i za eventualne zahteve po osnovu garancije pri čemu se garancija odnosi na konstantan kvalitet naših proizvoda u skladu sa specifikacijama.

Naši usmeni i pismeni savjeti za primjenu proizvoda zasnivaju se na iskustvu i najboljim saznanjima, ali vrijede samo kao neobavezan naputak. Radni uvjeti koji su izvan našeg utjecaja kao i različiti uvjeti primjene isključuju potraživanja na temelju naših navoda. Preporučamo da ispitajte da li je REHAU-proizvod prikladan za predviđenu primjenu. Primjena i obrada proizvoda vrši se izvan naših mogućnosti kontrole i stoga isključivo na vašu odgovornost. U slučaju garancije, ona je za sve štete određena našim uvjetima isporuke i plaćanja, koje možete vidjeti na www.rehau.hr. To vrijedi za sva potraživanja temeljem prava iz garancije, pri čemu se garancija odnosi se na stalnu i jednaku kakvoću naših proizvoda sukladno našoj specifi kaciji.

Naši usmeni i pisani tehnički savjeti za primjenu proizvoda zasnivaju se na iskustvu i najboljem znanju, ali se smatraju kao neobavezujuće napomene. Uslovi rada i različiti uslovi primjene koji su izvan našeg uticaja, isključuju bilo kakva prava po osnovu naših podataka. Preporučujemo provjeru da li je REHAU-proizvod pogodan za predviđenu namenu. Upotreba, primjena ili prerada proizvoda izvodi se izvan naših mogućnosti kontrole i zbog toga su isključivo u Vašoj odgovornosti. Ukoliko ipak postoji osnova za našu odgovornost onda se ova upravlja isključivo prema našim uslovima isporuke i plaćanja, koje se mogu pogledati na www.rehau.ba/terms. Ovo Važi i za eventualne zahtjeve po osnovu garancije pri čemu se garancija odnosi na konstantan kvalitet naših proizvoda u skladu sa specifikacijama.

Die Unterlage ist urheberrechtlich geschützt. Die dadurch begründeten Rechte, insbesondere die der Übersetzung, des Nachdruckes, der Entnahme von Abbildungen, der Funksendungen, der Wiedergabe auf fotomechanischem oder ähnlichem Wege und der Speicherung in Datenverarbeitungsanlagen, bleiben vorbehalten.

This document is protected by copyright. All rights based on this are reserved. No part of this publication may be translated, reproduced or transmitted in any form or by any similar means, electronic or mechanical, photocopying, recording or otherwise, or stored in a data retrieval system.

La documentation est protégée par la loi relative à la propriété littéraire et artistique. Les droits qui en découlent, en particulier de traduction, de réimpression, de prélèvement de figures, d'émissions radiophoniques, de reproduction photomécanique ou par des moyens similaires, et d'enregistrement dans des installations de traitement des données sont réservés.

La propiedad intelectual de este documento está protegida. Quedan reservados los derechos que resultan de dicha protección, en especial los de la traducción, de la reimpresión, del desglose de ilustraciones, de las radiodifusiones, de la reproducción por medios fotomecánicos u otros similares así como del archivo en equipos para el tratamiento de datos.

Il presente documento è coperto da copyright. E' vietata in particolare modo la traduzione, la ristampa, lo stralcio di singole immagini, la trasmissione via etere, qualsiasi tipo di riproduzione tramite apparecchi fotomeccanici o similari nonché l'archiviazione informatica senza nostra esplicita autorizzazione.

Авторские права на документ защищены. Права, особенно на перевод, перепечатку, снятие копий, радиопередачи, воспроизведение на фотомеханических или других подобных средствах, а также сохранение на носителях данных, защищены.

Niniejszy dokument jest chroniony przez prawo autorskie. Powstałe w ten sposób prawa, w szczególności prawo do tłumaczenia, przedruku, pobierania rysunków, przesyłania drogą radiową, powielania na drodze fotomechanicznej lub podobnej, a także zapisywania danych w formie elektronicznej są zastrzeżone.

Dokument je chráněn autorským právem. Takto založená práva, zvláště práva překladu, dotisku, odběru vyobrazení, rozhlasového vysílání, reprodukce fotomechanickou, nebo podobnou cestou a uložení v zařízeních na zpracování dat, zůstávají vyhrazena.

Bu belgenin her türlü hakkı mahfuzdur. Buna dayalı olarak belgenin tercüme edilmesi, basılması, her hangi bir şekilde resimlerin çekilmesi, içeriğinin elektronik, fotomekanik, sözlü ya da yazılı olarak, radyo veya sair her türlü yol ile tekrarlanması, açılması, yayılması ve her hangi bir şekilde kaydedip muhafaza edilmesi yasaktır.

Η τεκμηρίωση προστατεύεται από τη νομοθεσία περί δικαιωμάτων πνευματικής ιδιοκτησίας. Με την επιφύλαξη των αιτιολογημένων εκ τούτου δικαιωμάτων, ιδιαίτερα των δικαιωμάτων της μετάφρασης, της ανατύπωσης, της παραλαβής εικόνων, των ραδιοεκπομπών, της αναπαραγωγής με φωτομηχανικούς ή άλλους παρόμοιους τρόπους και της αποθήκευσης σε εγκαταστάσεις επεξεργασίας δεδομένων.

Documentul este protejat prin dreptul de autor. Ne rezervăm astfel drepturile, în special cele privind traducerea, publicarea ulterioară, preluarea de imagini, transmiterea pe calea undelor, reproducerea cu mijloace foto-mecanice sau alte căi asemănătoare precum și stocarea în sisteme de prelucrare a datelor.

A dokumentum szerzői jogvédelem alá esik. Minden ezen alapultól jog fenntartva, beleértve a fordítást, utánnomást, az ábrák kivételét, adásba kerülést, fotomechanikai vagy egyéb úton történő reprodukciót és adattfeldolgozást.

Ovaj dokument je zaštićen autorskim pravom. Zadržavamo prava koja proizilaze iz toga naročito u vezi prevodenja, doštampavanja, korišćenja fotografija, emitovanja putem radio talasa, reprodukcije fotomehaničkim ili sličnim putem, i čuvanjem u sistemima za obradu podataka.

Dokumentas yra saugomas autorinių teisių. Iš to išplaukiančios teisės, ypač susijusios su vertimu, perspausdinimu, paveikslų panaudojimu, transliavimu fotomechaniniu ar pan. būdu bei duomenų apdorojimo priemonių išsaugojimu yra saugomos.

Autorska prava su zaštićena. U skladu sa time nije dozvoljeno prevodenje, preštampavanje, preuzimanje slika, radioemitiranje, fotomehaničko ili slično reproduciranje te pohranjivanje na uređajima za elektronsku obradu podataka.

Dokument je zaštićen autorskim pravima. Prava koja proizilaze iz toga, posebno prava na prevodenje, štampanje, upotrebu slika, radio - emisije, prikazivanje na foto - mehaničke ili slične načine i memorisanje u uređajima za obradu podataka, ostaju zadržana. Ovo se odnosi i na jamstvena prava, pri čemu se jamstvo odnosi na konstantnu kvalitetu naših proizvoda koja je u skladu sa našim specifikacijama.