

---

**PRIESTOROVÝ REGULÁTOR NEA SMART R**  
Návod na inštaláciu a obsluhu

---

# OBSAH

<b>1</b>	<b>Bezpečnosť</b>	<b>3</b>
1.1	Použité symboly	3
1.2	Použitie v súlade s určením	3
1.3	Všeobecné bezpečnostné upozornenia	3
<b>2</b>	<b>Vyhotovenia</b>	<b>4</b>
2.1	Technické údaje	4
2.2	Zhoda	4
<b>3</b>	<b>Inštalácia</b>	<b>5</b>
3.1	Rozsah dodávky	5
3.2	Montáž	5
<b>4</b>	<b>Obsluha</b>	<b>7</b>
4.1	Prehľad a indikátory	7
4.2	Uvedenie do prevádzky (vrát. spárovania)	7
4.3	Obsluha	7
4.4	Test bezdrôtového pripojenia	7
<b>5</b>	<b>Odstraňovanie porúch, čistenie a likvidácia</b>	<b>8</b>
5.1	Odstraňovanie porúch	8
5.2	Výmena batérie	8
5.3	Čistenie	8
5.4	Likvidácia	8



Ďalšie informácie o regulačnom systéme Nea Smart a ďalšie dokumenty na prevzatie nájdete na stránke



[www.rehau.com/neasmart](http://www.rehau.com/neasmart)

# 1 BEZPEČNOST

## 1.1 Použité symboly



Hrozí nebezpečenstvo zranenia a smrti.

## 1.2 Použitie v súlade s určením

Priestorový regulátor Nea Smart R (ďalej aj ako „priestorový regulátor“) je priestorový regulátor pre základnú stanicu Nea Smart R Basis 230 V.

Prístroj slúži na

- riadenie základnej stanice Nea Smart R Basis 230 V.
- snímanie izbovej teploty a nastavenie požadovanej teploty v priradenej vykurovacej zóne.

Akékoľvek iné použitie sa považuje za použitie, ktoré nie je v súlade s určením. Výrobca nepreberá žiadnu zodpovednosť za takéto použitie.

## 1.3 Všeobecné bezpečnostné upozornenia



Nebezpečenstvo ohrozenia života v dôsledku prehltnutia

Malé deti môžu prehltnúť otočné tlačidlo.

- Priestorový regulátor montujte mimo dosahu malých detí.

Tento návod je súčasťou prístroja.

- Návod uschovajte a odovzdajte ho možnému nasledujúcemu vlastníkovi.

## 2 VYHOTOVENIA

### 2.1 Technické údaje

Priestorový regulátor Nea Smart R	
Monitorovanie teploty podlahy	–
Napájanie napätím	2 x LR03/AAA (mikrobatéria) alkalická
Výdrž batérie	> 2 roky
Bezdrôtová technológia	rádio, 868 MHz SRD-pásmo
Dosah	25 m (v budovách)
Krytie/trieda ochrany	IP20 / III
Teplota okolia	0 až 50 °C
Okolité vlhkosť	5 až 80 %, nekondenzujúca
Rozmery (VxŠxH)	85 x 85 x 26 mm
Nastavovací rozsah požad. tep.	10 až 28 °C
Rozlíšenie požad. teploty	0,25 K
Merací rozsah skut. teploty	0 až 40 °C (int. senzor)
Presnosť merania int. NTC	±0,3 K

Tab. 2-1 Technické údaje priestorového regulátora Nea Smart R

### 2.2 Zhoda

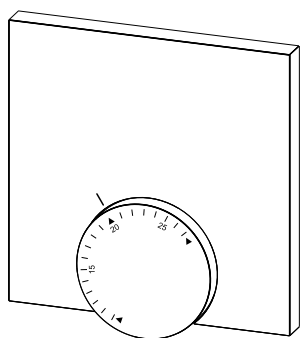
Tento produkt je označený značkou CE a spĺňa požiadavky nasledujúcich smerníc:

- 2004/108/ES v platnom znení „smernica Rady o aproximácii právnych predpisov členských štátov týkajúcich sa elektromagnetickej kompatibility“
- 2006/95/ES v platnom znení „smernica Rady o aproximácii právnych predpisov členských štátov týkajúcich elektrických zariadení určených na použitie v rámci určitých hraníc napätia“
- Zákon o rádiových zariadeniach a telekomunikačných zariadeniach (FTEG) a smernica 1999/5/ES (R&TTE)

Pre celkovú inštaláciu môžu existovať ďalšie požiadavky na ochranu, za ktorých dodržanie je zodpovedný inštalatér.

# 3 INŠTALÁCIA

## 3.1 Rozsah dodávky



1 x



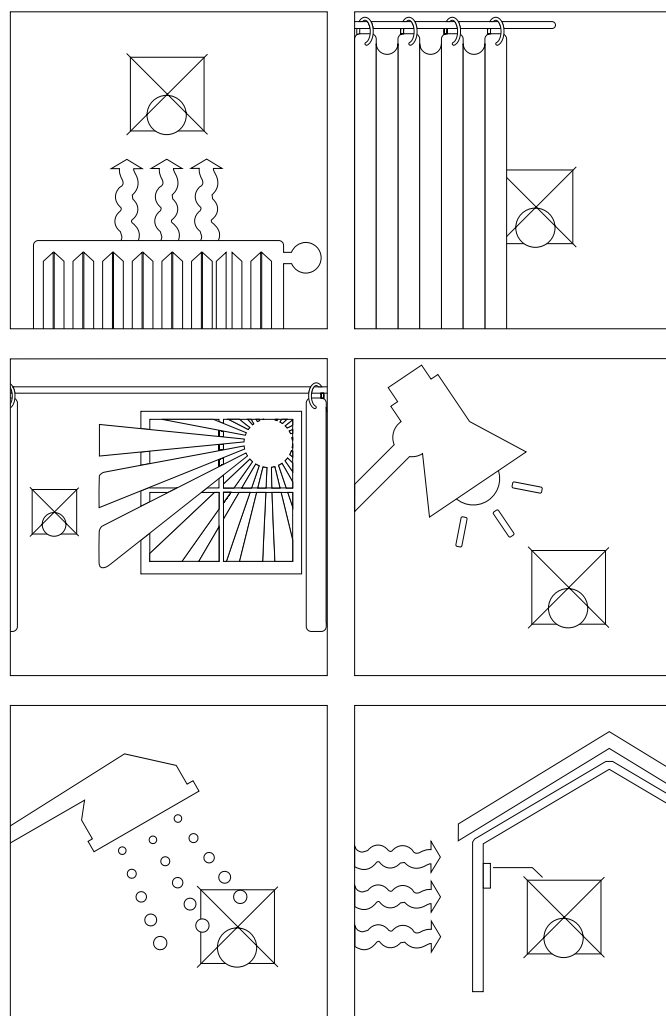
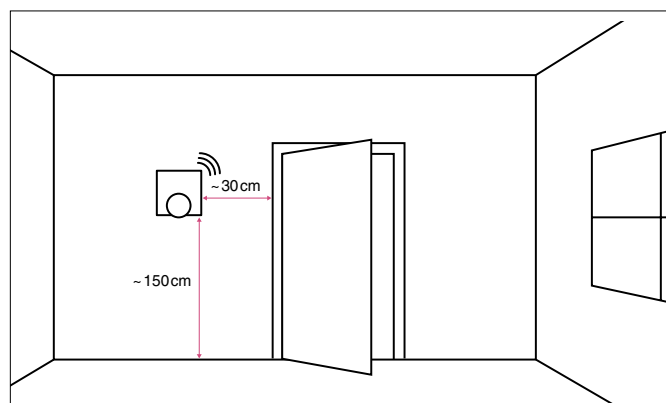
2 x



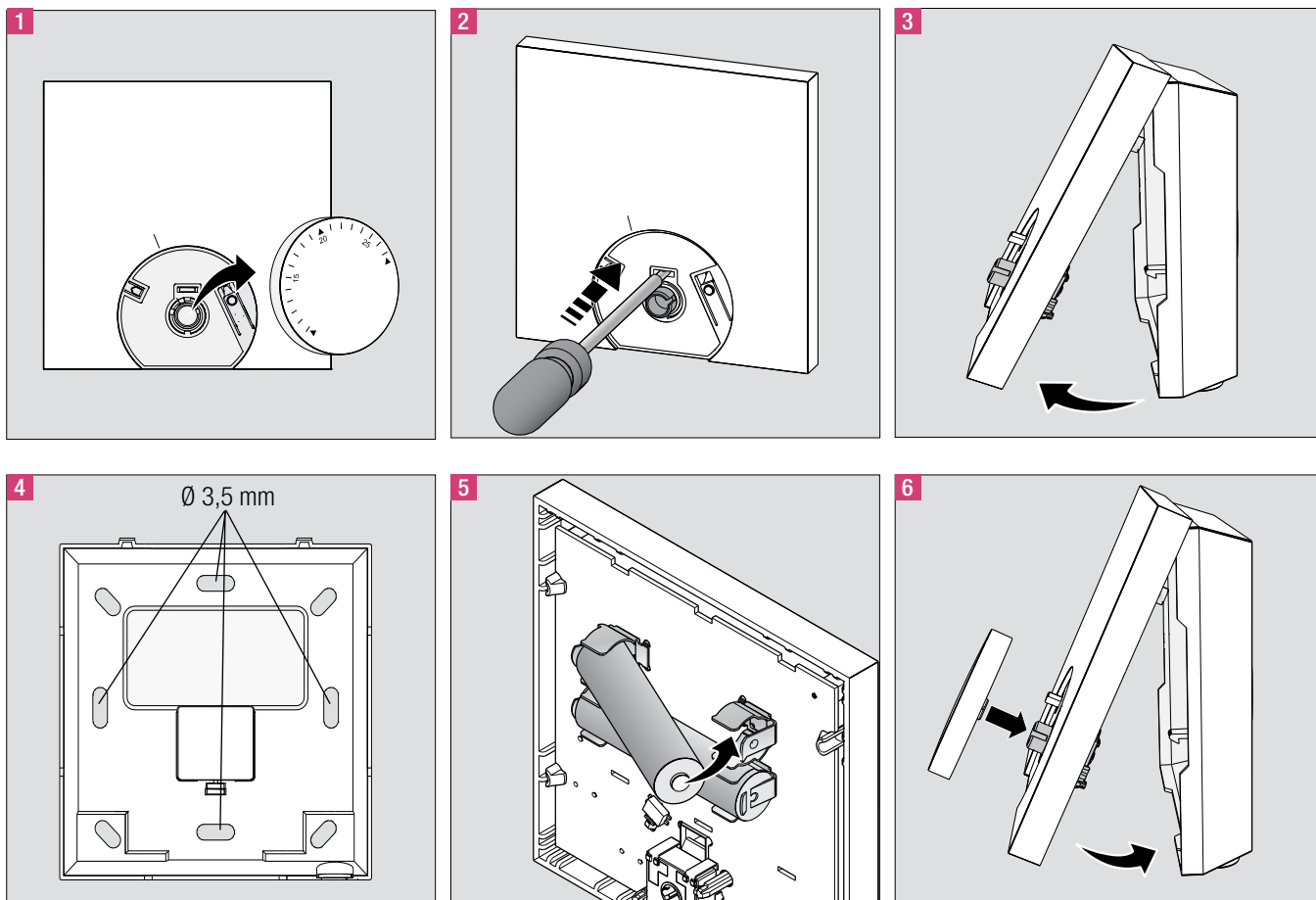
1 x

Obr. 3-1 Rozsah dodávky

## 3.2 Montáž



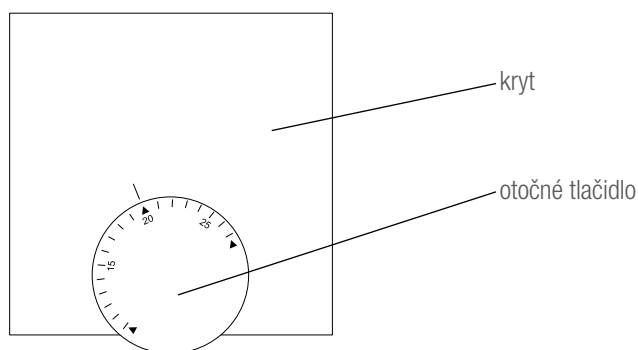
Obr. 3-2 Pokyny k miestu montáže priestorového regulátora



Obr. 3-3 Montáž a pripojenie priestorového regulátora

# 4 OBSLUHA

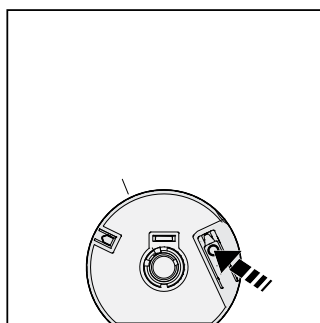
## 4.1 Prehľad a indikátory



Obr. 4-1 Priestorový regulátor Nea Smart R – čelný pohľad

## 4.2 Uvedenie do prevádzky (vrát. spárovania)

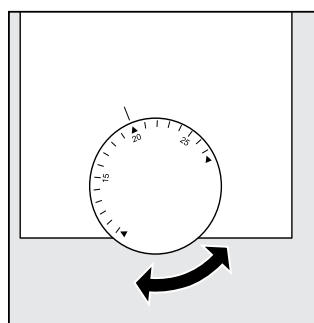
1. Odoberte otočné tlačidlo.
2. Aktivujte funkciu párovania na základnej stanici pre požadovanú vykurovaciu zónu (pozri návod pre prístroj Nea Smart R Basis 230 V).
3. Na aktivovanie funkcie párovania priestorového regulátora krátko stlačte tlačidlo párovania (pozri obrázok dole). Základňa a priestorový regulátor sa spolu spoja.



Obr. 4-2 Tlačidlo párovania pod otočným tlačidlom

## 4.3 Obsluha

Nastavte požadovanú teplotu otáčaním otočného tlačidla.



Obr. 4-3 Výber požadovanej teploty

## 4.4 Test bezdrôtového pripojenia

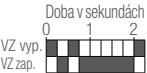
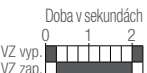

Na aktivovanie testu bezdrôtového pripojenia krátko podržte stlačené tlačidlo párovania.

Na základnej stanici sa na 1 minútu prepne vykurovaciu zónu prepojenú s týmto priestorovým regulátorom, teda v závislosti od predchádzajúceho prevádzkového stavu sa zapne alebo vypne.

# 5 ODSTRAŇOVANIE PORÚCH, ČISTENIE A LIKVIDÁCIA

## 5.1 Odstraňovanie porúch

Signalizácia poruchy sa realizuje prostredníctvom diód LED vykurovacích zón základnej stanice, ku ktorej je priradený priestorový regulátor.

Dióda LED základne	Význam	Náprava
Vykur. zóna Doba v sekundách 	Porucha bezdrôtového pripojenia priestorového regulátora	<ul style="list-style-type: none"> <li>- Zmeňte polohu priestorového regulátora</li> <li>- Nainštalujte opakovač alebo aktívnu anténu</li> </ul>
Vykur. zóna Doba v sekundách 	Nízka kapacita batérie	<ul style="list-style-type: none"> <li>- Vymeňte batérie priestorového regulátora</li> </ul>
Vykur. zóna Doba blikania v sekundách vz 	Aktívna núdzová prevádzka	<ul style="list-style-type: none"> <li>- Vymeňte batérie</li> <li>- Spustíte test bezdrôtového pripojenia</li> <li>- Zmeňte polohu priestorového regulátora</li> <li>- Vymeňte chybný prístroj</li> </ul>

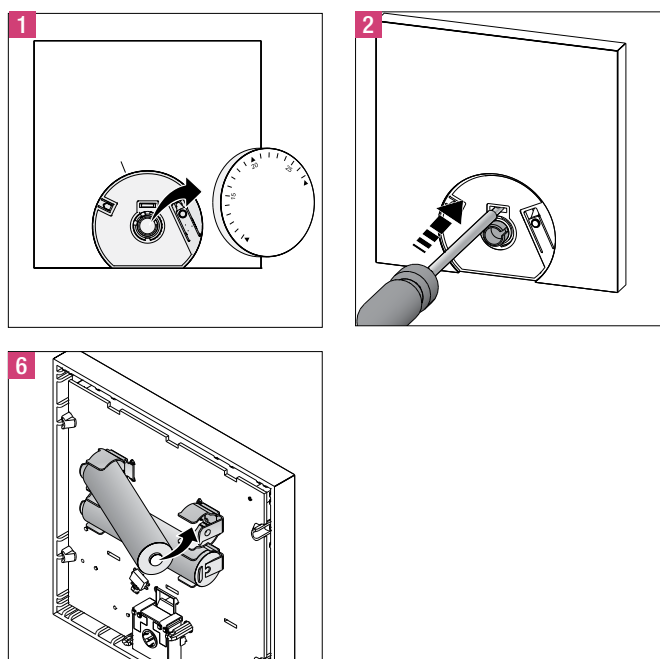
Tab. 5-1 Zobrazenie poruchy na základnej stanici

## 5.2 Výmena batérie



Nebezpečenstvo ohrozenia života v dôsledku prehltnutia  
 Malé deti môžu prehltnúť batérie/otočné tlačidlo.

Pri výmene batérií nenechávajte priestorový regulátor bez dozoru.



Obr. 5-1 Výmena batérie

Po výmene batérií aktivujte priestorový regulátor stlačením tlačidla párovania.

## 5.3 Čistenie

Na čistenie používajte len suchú, mäkkú handru bez rozpúšťadiel.

## 5.4 Likvidácia



Batérie a priestorový regulátor sa nesmú zlikvidovať do domového odpadu. Prevádzkovateľ je povinný odovzdať prístroje na príslušných zberných miestach. Oddelený zber a riadna likvidácia materiálov prispieva k ochrane prírodných zdrojov a zaručuje recykláciu, ktorá chráni zdravie ľudí a životné prostredie. Informácie o tom, kde nájdete zberné miesta pre vaše prístroje, získate u vašej mestskej správy alebo miestnych firiem zaoberajúcich sa likvidáciou odpadov.



Dokument je chránený autorským právom. Z toho vyplývajúce práva, najmä právo týkajúce sa prekladu, dotlačbe, používania obrázkov, rozhlasového vysielaťia, reprodukcie fotomechanickými alebo podobnými spôsobmi a ukladania v zariadeniach slúžiacich na spracúvanie údajov, zostávajú vyhradené.

Naše poradenstvo špecifické pre danú aplikáciu (písomne aj ústne) je založené na skúsenostiach a poskytuje sa podľa najlepšieho vedomia, avšak platí ako nezáväzná informácia. Pracovné podmienky mimo nášho vplyvu a rôzne pracovné podmienky vylučujú nárok na ručenie týkajúci sa našich informácií. Odporúčame skontrolovať, či je produkt REHAU vhodný pre zamýšľaný účel použitia. Použitie a spracovanie produktov sa realizuje mimo našich kontrolných možností a preto sú vo vašej oblasti zodpovednosti. V prípade úvah o nárokoch záruky sa táto riadi výslovne podľa našich dodacích a platobných podmienok, ktoré si môžete pozrieť na stránke [www.rehau.de/LZB](http://www.rehau.de/LZB). To platí aj pre akékoľvek uplatnenia záruky, pri ktorých sa záruka vzťahuje na nemennú kvalitu našich produktov podľa našich špecifikácií.

#### PREDAJNÉ KANCELÁRIE SPOLOČNOSTI REHAU

**AE: Stredný východ**, +971 4 8835677, dubai@rehau.com **AR: Buenos Aires**, +54 11 48986000, buenosaires@rehau.com **AT: Linz**, +43 732 3816100, linz@rehau.com **Viedeň**, +43 2236 24684, wien@rehau.com **Graz**, +43 361 403049, graz@rehau.com **AU: Adelaide**, +61 8 82990031, adelaide@rehau.com **Brisbane**, +61 7 55271833, brisbane@rehau.com **Melbourne**, +61 3 95875544, melbourne@rehau.com **Perth**, +61 8 94564311, perth@rehau.com **Sydney**, +61 2 87414500, sydney@rehau.com **AZ: Baku**, +99 412 5110792, baku@rehau.com **BA: Sarajevo**, +387 33 475500, sarajevo@rehau.com **BE: Brusel**, +32 16 399911, bruxelles@rehau.com **BG: Sofia**, +359 2 8920471, sofia@rehau.com **BR: Arapongas**, +55 43 31522004, arapongas@rehau.com **Belo Horizonte**, +55 31 33097737, belohorizonte@rehau.com **Caxias do Sul**, +55 54 32146606, caxias@rehau.com **Mirassol**, +55 17 32535190, mirassol@rehau.com **Recife**, +55 81 32028100, recife@rehau.com **BY: Minsk**, +375 17 2450209, minsk@rehau.com **CA: Moncton**, +1 506 5382346, moncton@rehau.com **Montreal**, +1 514 9050345, montreal@rehau.com **St. John's**, +1 709 7473909, stjohns@rehau.com **Toronto**, +1 905 3353284, toronto@rehau.com **Vancouver**, +1 604 6264666, vancouver@rehau.com **CH: Bern**, +41 31 720120, bern@rehau.com **Vevey**, +41 21 9482636, vevey@rehau.com **Zürich**, +41 44 8397979, zuerich@rehau.com **CN: Kanton**, +86 20 87760343, guangzhou@rehau.com **Peking**, +86 10 64282956, beijing@rehau.com **Šanghaj**, +86 21 63551155, shanghai@rehau.com **Čcheng-tu**, +86 28 86283218, chengdu@rehau.com **Si-an**, +86 29 68597000, xian@rehau.com **Šen-jang**, +86 24 22876807, shenyang@rehau.com **Čching-tao**, +86 32 86678190, qingdao@rehau.com **CÓ: Bogota**, +57 1 898 528687, bogota@rehau.com **CZ: Praha**, +420 272 190111, praha@rehau.com **DE: Berlín**, +49 30 667660, berlin@rehau.com **Bielefeld**, +49 521 208400, bielefeld@rehau.com **Bochum**, +49 234 689030, bochum@rehau.com **Frankfurt**, +49 6074 40900, frankfurt@rehau.com **Hamburg**, +49 40 733402100, hamburg@rehau.com **Hannover**, +49 5136 891181, hannover@rehau.com **Lipsko**, +49 34292 820, leipzig@rehau.com **Mníchov**, +49 8102 860, muenchen@rehau.com **Norimberg**, +49 9131 934080, nuernberg@rehau.com **Stuttgart**, +49 7159 16010, stuttgart@rehau.com **Ingolstadt**, +49 841 142626200, ingolstadt@rehau.com **DK: Kodaň**, +45 46 773700, kopenhavn@rehau.com **EE: Tallinn**, +372 6025850, tallinn@rehau.com **ES: Barcelona**, +34 93 6353500, barcelona@rehau.com **Bilbao**, +34 94 4538636, bilbao@rehau.com **Madrid**, +34 91 6839425, madrid@rehau.com **FI: Helsinky**, +358 9 87709900, helsinki@rehau.com **FR: Lyon**, +33 4 72026300, lyon@rehau.com **Metz**, +33 6 8500, metz@rehau.com **Paríž**, +33 1 34836450, paris@rehau.com **GB: Glasgow**, +44 1698 503700, glasgow@rehau.com **Manchester**, +44 161 7777400, manchester@rehau.com **Slough**, +44 1753 588500, slough@rehau.com **Ross on Wye**, +44 1989 762643, rowy@rehau.com **Londýn**, +44 207 3078590, london@rehau.com **GE: Tbilisi**, +995 32 559909, tbilisi@rehau.com **GR: Atény**, +30 21 06682500, athens@rehau.com **Solún**, +30 2310 633301, thessaloniki@rehau.com **HK: Hongkong**, +8 52 28987080, hongkong@rehau.com **HR: Záhreb**, +385 1 3444711, zagreb@rehau.com **HU: Budapešť**, +36 23 530700, budapest@rehau.com **ID: Jakarta**, +62 21 45871030, jakarta@rehau.com **IE: Dublin**, +353 1 8165020, dublin@rehau.com **IN: Bombaj**, +91 22 61485858, mumbai@rehau.com **Nai Dillí**, +91 11 45044700, newdelhi@rehau.com **Bangalúr**, +91 80 2222001314, bangalore@rehau.com **IT: Pesaro**, +39 0721 200611, pesaro@rehau.com **Rím**, +39 06 90061311, roma@rehau.com **Treviso**, +39 0422 726511, treviso@rehau.com **JP: Tokio**, +81 3 57962102, tokyo@rehau.com **KR: Soul**, +82 2 50116556, seoul@rehau.com **KZ: Alma-Ata**, +7 727 3941301, almaty@rehau.com **LT: Vilnius**, +370 5 2461400, vilnius@rehau.com **LV: Riga**, +371 6 7609080, riga@rehau.com **MA: Casablanca**, +212 522250593, casablanca@rehau.com **MK: Skopje**, +389 2 2402, skopje@rehau.com **MX: Celaya**, +52 461 6188000, celaya@rehau.com **Monterrey**, +52 81 81210130, monterrey@rehau.com **NL: Nijkerk**, +31 33 2479911, nijkerk@rehau.com **NO: Oslo**, +47 2 2514150, oslo@rehau.com **NZ: Auckland**, +64 9 2722264, auckland@rehau.com **PE: Lima**, +51 1 2261713, lima@rehau.com **PL: Katowice**, +48 32 7755100, katowice@rehau.com **Varšava**, +48 22 2056300, warszawa@rehau.com **PT: Lisabon**, +351 21 8987050, lisboa@rehau.com **Porto**, +351 22 94464, oporto@rehau.com **QA: Katar**, +974 44101608, qatar@rehau.com **RO: Bacau**, +40 234 512066, bacau@rehau.com **Bukurešť**, +40 21 2665180, bucuaresti@rehau.com **Kluž**, +40 264 415211, clujnapoca@rehau.com **RS: Belehrad**, +381 11 3770301, beograd@rehau.com **RU: Chabarovsk**, +7 4212 411218, chabarovsk@rehau.com **Jekaterinburg**, +7 343 2535305, jekaterinburg@rehau.com **Krasnodar**, +7 861 2103636, krasnodar@rehau.com **Nižný Novgorod**, +7 831 4678078, nishnijnovgorod@rehau.com **Novosibirsk**, +7 3832 000353, novosibirsk@rehau.com **Rostov nad Donom**, +7 8632 978444, rostov@rehau.com **Samara**, +7 8462 698058, samara@rehau.com **Petrohrad**, +7 812 3266207, stpetersburg@rehau.com **Voronež**, +7 4732 611858, voronesch@rehau.com **SE: Örebro**, +46 19 206400, oerebro@rehau.com **SG: Singapur**, +65 63926006, singapore@rehau.com **SK: Bratislava**, +421 2 68209110, bratislava@rehau.com **TH: Bangkok**, +66 27635100, bangkok@rehau.com **TW: Tchaj-pej**, +886 2 87803899, taipei@rehau.com **UA: Dnepropetrovsk**, +380 56 3705028, dnepropetrovsk@rehau.com **Kyjev**, +380 44 4677710, kiev@rehau.com **Odesa**, +380 48 7800708, odessa@rehau.com **Lvov**, +380 32 2244810, liviv@rehau.com **US: Detroit**, +1 248 8489100, detroit@rehau.com **Grand Rapids**, +1 616 2856867, grandrapids@rehau.com **Los Angeles**, +1 951 5499017, losangeles@rehau.com **Minneapolis**, +1 612 2530576, minneapolis@rehau.com **VN: Hočimínovo Mesto**, +84 8 38233030, sales.vietnam@rehau.com **ZA: Durban**, +27 31 7657447, durban@rehau.com **Johannesburg**, +27 11 2011300, johannesburg@rehau.com **Kapské Mesto**, +27 21 9821254, capetown@rehau.com **East London**, +27 43 7095400, eastlondon@rehau.com **Pre krajiny bez predajnej kancelárie spoločnosti REHAU**, +49 9131 925888, salesoffice.libd@rehau.com

© REHAU AG + Co

Rheniumhaus

951111 Rehau

Zmeny a omyly vyhradené

954625 SK 04.2015