



---

## MONTAGEANLEITUNG HAUSEINFÜHRUNG 150/200, 210/300

Wärme sicher ins Haus

---



# INFORMATIONEN UND SICHERHEITSHINWEISE

## Hinweise zu dieser Montageanleitung

### Gültigkeit

Diese Montageanleitung ist weltweit gültig.

### Piktogramme und Logos



Sicherheitshinweis



Rechtlicher Hinweis



Wichtige Information, die berücksichtigt werden muss



### Aktualität der Montageanleitung

Bitte prüfen Sie zu Ihrer Sicherheit und für die korrekte Anwendung unserer Produkte in regelmäßigen Abständen, ob die Ihnen vorliegende Montageanleitung bereits in einer neuen Version verfügbar ist. Das Ausgabedatum Ihrer Montageanleitung ist immer rechts unten auf der Rückseite aufgedruckt. Die aktuelle Montageanleitung erhalten Sie bei Ihrem REHAU Verkaufsbüro, Fachgroßhändler sowie im Internet als Download unter [www.rehau.de](http://www.rehau.de) oder [www.rehau.de/downloads](http://www.rehau.de/downloads).

### Sicherheitshinweise und Bedienungsanleitungen

- Lesen Sie die Sicherheitshinweise und die Bedienungsanleitungen zu Ihrer eigenen Sicherheit und zur Sicherheit anderer Personen vor Montagebeginn aufmerksam und vollständig durch
- Bewahren Sie die Montageanleitung auf und halten Sie sie zur Verfügung
- Falls Sie die Sicherheitshinweise oder die einzelnen Montagevorschriften nicht verstanden haben oder diese für Sie unklar sind, wenden Sie sich an Ihr REHAU Verkaufsbüro

**Nichtbeachten der Sicherheitshinweise kann zu Sach- oder Personenschäden führen.**



### Bestimmungsgemäßer Gebrauch

Die REHAU Rohrsysteme und deren Komponenten dürfen nur wie in der jeweils gültigen Technischen Information bzw. den zugehörigen Montageanleitungen beschrieben geplant, installiert und betrieben werden. Jeder andere Gebrauch ist nicht bestimmungsgemäß und deshalb unzulässig. Für eine ausführliche Beratung wenden Sie sich an Ihr REHAU Verkaufsbüro. Zur bestimmungsgemäßen Verwendung gehören das Beachten aller Hinweise der Technischen Information sowie die der Montage-, Bedienungs- und Wartungsanleitungen. Für die nicht bestimmungsgemäße Verwendung oder unzulässige Änderung am Produkt sowie sämtliche sich daraus ergebende Folgen wird keine Haftung übernommen.



Beachten Sie alle geltenden nationalen und internationalen Verlege-, Installations-, Unfallverhütungs- und Sicherheitsvorschriften bei der Installation von Rohrleitungsanlagen sowie die Hinweise der Technischen Information und dieser Montageanleitung. Beachten Sie ebenfalls die geltenden Gesetze, Normen, Richtlinien und Vorschriften (z. B. DIN, EN, ISO, DVGW, TRGI, VDE und VDI) sowie Vorschriften zu Umweltschutz, Bestimmungen der Berufsgenossenschaften und Vorschriften der örtlichen Versorgungsunternehmen. Beachten Sie jeweils den gültigen Stand der Richtlinien, Normen und Vorschriften.

Die Planungs- und Montagehinweise sind unmittelbar mit dem jeweiligen Produkt von REHAU verbunden. Es wird auszugsweise auf allgemein gültige Normen oder Vorschriften verwiesen. Weitergehende Normen, Vorschriften und Richtlinien bezüglich der Planung, der Installation und des Betriebs von Trinkwasser- oder Heizungsanlagen sowie gebäudetechnischen Anlagen sind ebenfalls zu berücksichtigen und nicht Bestandteil dieser Technischen Information.

Einsatzgebiete, die in der Technischen Information nicht erfasst werden (Sonderanwendungen), erfordern die Rücksprache mit unserer anwendungstechnischen Abteilung.



### Personelle Voraussetzungen

- Lassen Sie die Montage unserer Systeme nur von autorisierten und geschulten Personen durchführen
- Lassen Sie Arbeiten an elektrischen Anlagen oder Leitungsteilen nur von hierfür ausgebildeten und autorisierten Personen durchführen

### Allgemeine Vorsichtsmaßnahmen

- Halten Sie Ihren Arbeitsplatz sauber und frei von behindernden Gegenständen
- Sorgen Sie für ausreichende Beleuchtung Ihres Arbeitsplatzes
- Halten Sie Kinder und Haustiere sowie unbefugte Personen von Werkzeugen und den Montageplätzen fern. Dies gilt besonders bei Sanierungen bewohnten Bereich
- Verwenden Sie nur die für das jeweilige REHAU System vorgesehenen Komponenten. Die Verwendung systemfremder Komponenten oder der Einsatz von Werkzeugen, die nicht aus dem jeweiligen REHAU Installationssystem stammen, kann zu Unfällen oder anderen Gefährdungen führen

### Arbeitskleidung

- Tragen Sie eine Schutzbrille, geeignete Arbeitskleidung, Sicherheitsschuhe, Schutzhelm und bei langen Haaren ein Haarnetz
- Tragen Sie keine weite Kleidung oder Schmuck, diese könnten von beweglichen Teilen erfasst werden

### Bei der Montage

- Lesen und beachten Sie immer die jeweiligen Bedienungsanleitungen des verwendeten REHAU Montagewerkzeugs
- Unsachgemäße Handhabung von Werkzeugen kann schwere Schnittverletzungen, Quetschungen oder Abtrennung von Gliedmaßen verursachen
- Unsachgemäße Handhabung von Werkzeugen kann Verbindungskomponenten beschädigen oder zu Undichtheiten führen
- Die REHAU Rohrscheren haben eine scharfe Klinge. Lagern und handhaben Sie diese so, dass keine Verletzungsgefahr von den REHAU Rohrscheren ausgeht
- Beachten Sie beim Ablängen der Rohre den Sicherheitsabstand zwischen Haltehand und Schneidewerkzeug
- Greifen Sie während des Schneidvorgangs nie in die Schneidzone des Werkzeugs oder auf bewegliche Teile
- Nach dem Aufweitvorgang bildet sich das aufgeweitete Rohrende in seine ursprüngliche Form zurück (Memory-Effekt). Stecken Sie in dieser Phase keine Fremdgegenstände in das aufgeweitete Rohrende
- Greifen Sie während des Verpressvorgangs nie in die Verpresszone des Werkzeugs oder auf bewegliche Teile
- Bis zum Abschluss des Verpressvorgangs kann das Formteil aus dem Rohr fallen. Verletzungsgefahr!
- Ziehen Sie bei Pflege- oder Umrüstarbeiten und bei Veränderung des Montageplatzes grundsätzlich den Netzstecker des Werkzeugs und sichern Sie es gegen unbeabsichtigtes Anschalten



### Betriebsparameter

- Werden die Betriebsparameter überschritten, kommt es zu einer Überbeanspruchung der Rohre und Verbindungen. Das Überschreiten der Betriebsparameter ist deshalb nicht zulässig
- Das Einhalten der Betriebsparameter ist durch Sicherheits- und Regeleinrichtungen sicherzustellen (z.B. Druckminderer, Sicherheitsventile und Ähnliches)

### Systemspezifische Sicherheitshinweise

- Entgraten oder entfernen Sie Kanten an Isoliermuffen, um möglichen Verletzungen vorzubeugen
- Beim Sägen oder Abschleifen von PUR-Hartschaum muss eine Staubmaske getragen werden
- Beim Schweißen von Elektroschweißmuffen und Schäumen mit PUR-Muffenschäum erwärmt sich das Bauteil
- Beim Arbeiten mit Spanngurten zur Fixierung der Rohre besteht Quetschgefahr. Greifen Sie nicht in die Gefahrenbereiche
- Verbindung nur mit passenden Montagewerkzeugen herstellen
- Für die Handhabung der Werkzeuge und die Verbindungsherstellung die jeweiligen Bedienungsanleitungen, Beipackzettel und die Technische Information beachten
- Keine verschmutzten oder beschädigten Verbindungskomponenten oder Werkzeuge verwenden
- Die Akku- oder netzbetriebenen Werkzeuge wie A-light2, A3, E3, G2 sind nicht für einen Dauerbetrieb geeignet. Es muss nach ca. 50 Verpressungen hintereinander eine Pause von mind. 15 Minuten eingelegt werden, damit das Gerät abkühlen kann
- Entnehmen Sie die genaue Zuordnung der Verbindungskomponenten der aktuellen Preisliste

# BESCHREIBUNG HAUSEINFÜHRUNGSSET

Wanddurchführung für das Rohrsystem RAUVITHERM oder RAUTHERMEX. Für die Einführung vorisolierter Rohrleitungen in das Gebäude wird eine sichere, dichte Wanddurchführung benötigt.

Zur Wanddurchführung von RAUVITHERM Rohren steht das REHAU Hauseinführungsset mit Grundkörper und Schrumpfschlauch in zwei Größen zur Verfügung:

- Klein, für Rohre mit einem Außendurchmesser von 90 bis zu 150 mm (Bohrdurchmesser/Futterrohr 200 mm)
- Groß, für Rohre mit einem Außendurchmesser von 90 bis zu 210 mm (Bohrdurchmesser/Futterrohr 300 mm)

Die REHAU Hauseinführungen sind geprüft wasserdicht bis 5 mWS, auch bei max. Winkelabweichungen der Rohreinführung von bis zu 20° (Prüfgrundlage EN 489 mit erhöhten Anforderungen. Geprüft durch MFPA Leipzig GmbH).



Das Gesamtsystem besteht aus:

- Grundkörper aus robustem PE
- Gliederkettendichtung
- Schrumpfschlauch
- Bohrlochversiegelung (separat erhältlich)

Der Grundkörper der Hauseinführung wird direkt über das Rohr geschoben. Der Schrumpfschlauch dichtet diesen zur vorgedämmten Rohrleitung hin ab. Dieser ist innen mit einem Heißschmelzkleber beschichtet, um eine sichere und dauerhafte Abdichtung zu ermöglichen.

Die Gliederkettendichtung dichtet den Grundkörper zur Bohrlochwand hin ab. Die Bohrlochversiegelung konserviert und versiegelt die Oberfläche des Bohrlochs.



Das Hauseinführungssystem ist nur kompatibel mit RAUVITHERM und RAUTHERMEX Rohren.



Abb. 1 Hauseinführungsset 150/200 mm



Abb. 2 Hauseinführungsset 210/300 mm



Abb. 3 Bohrlochkonservierung

Typ	Materialnummer	Mantelrohrdurchmesser	Lieferumfang
klein	11072421001	90 – 150 mm	1 Grundkörper, 1 Schrumpfschlauch, 1 Gliederkette
groß	11072431001	90 – 210 mm	1 Grundkörper, 1 Schrumpfschlauch, 1 Gliederkette

Tab. 1 Lieferumfang Hauseinführungssystem

# MONTAGE HAUSEINFÜHRUNGSSET

## Versiegeln des Bohrloches

Versiegeln sie die Laibung der Kernbohrung mit der REHAU Bohrlochkonservierung um Haarrisse in der Bohrung zu verschließen (entfällt bei Verwendung eines Futterrohres).

Der Einbau der Hauseinführung darf erst nach vollständiger Aushärtung der Bohrlochversiegelung erfolgen.



## Rohraußendurchmesser abmessen

Messen sie den maximalen Außendurchmesser des Rohres.



## Grundkörper absägen Außenseite

Sägen Sie das Ende des Grundkörpers an der markierten Stelle entsprechend des Rohraußendurchmessers ab (siehe Außendurchmesserangabe auf dem Grundkörper).

Diese Seite des Grundkörpers bildet später die Außenseite.

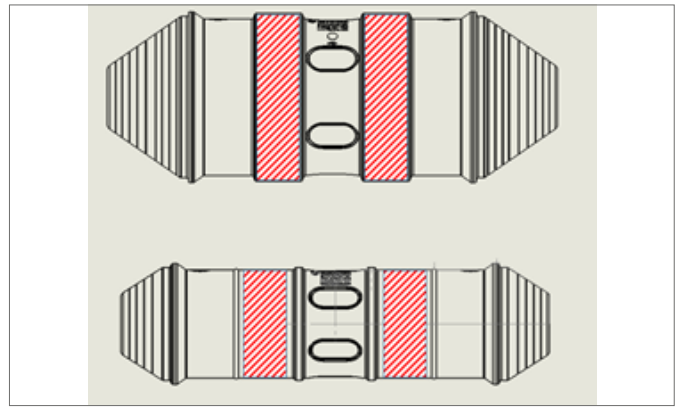


## Grundkörper absägen Innenseite

Sägen Sie das andere Ende des Grundkörpers entsprechend der vorliegenden Mauerwerks- bzw. Betonwandstärke so ab, dass mindestens ein Bereich für das Anbringen der Gliederkettendichtung übrigbleibt. Die Verrippungen links und rechts des Gliederkettenbereichs müssen dabei erhalten bleiben.



Mögliche Bereiche für das Anbringen der Gliederkettendichtung.



### Verbinden der Gliederkettendichtung

Legen sie die Gliederkettendichtung um die dafür vorgesehene Stelle des Grundkörpers und verbinden Sie die Gliederkette.  
Die Schraubenköpfe müssen alle in Richtung Gebäudeinneres zeigen.  
Achten sie darauf, dass alle Druckplattenelemente die richtige Orientierung haben.



### Einführen des Grundkörpers

Schieben sie den Grundkörper mit der Gliederkettendichtung vollständig in die Bohrung.  
Beginnen Sie erst auf 6 Uhr Position, dann rechts und links bis zur 12 Uhr Position.



### Montageposition

Nach dem Einsetzen müssen die Schraubenköpfe vom Gebäudeinneren aus gut zugänglich sein.

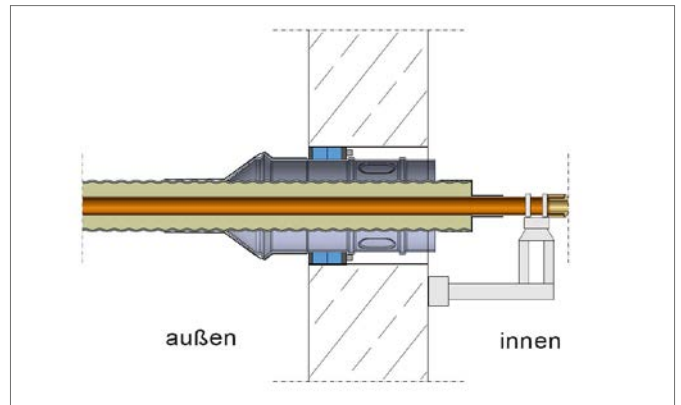


Die Gliederkettendichtung sollte jedoch möglichst weit an der Wandaußenseite sitzen.

Der gesamte Bereich des Grundkörpers der später umschrumpft wird muss sich außerhalb der Wand befinden.

Hinweis Perimeterdämmung:

Eine ggf. vorhandene Perimeterdämmung ist im Bereich der Schrumpfung auszusparen und nach der Montage der Hauseinführung herzustellen.



### Anziehen der Gliederkettendichtung

Die Schrauben auf 12 Uhr beginnend von Hand anziehen. Kein Anziehen mit Schlagschraubern! Jede Schraube mit ca. 2 bis 3 Umdrehungen anziehen. Diesen Vorgang im Uhrzeigersinn so lange wiederholen, bis die Dichtung fest anliegt. Dann mit Drehmomentschlüssel weiter anziehen bis das Drehmoment von 4 Nm erreicht ist und der Gummi sich gleichmäßig zwischen den Druckplatten hervorwölbt.

Nach ca. 2 Stunden die Schrauben nochmals mit einem Drehmoment von 4 Nm nachziehen.

Abhängig von den äußeren Bedingungen (bspw. Temperaturen < 10 °C) diesen Vorgang mehrmals wiederholen

Im Betrieb regelmäßig kontrollieren und gegebenenfalls nochmal mit einem Drehmoment von 4 Nm anziehen.



### Schrumpfschlauch aufziehen

Schieben Sie den Schrumpfschlauch über das Rohrende. Der Schrumpfschlauch darf dabei nicht schmutzig werden. Reinigen Sie ggf. das Rohrende.



### Rohr einführen

Führen Sie das Rohr mit dem zuvor aufgezogenen Schrumpfschlauch von der Außenseite der Wand in den Grundkörper ein.

Eine maximale Winkelabweichung von 20° zwischen Rohr und Hauseinführung ist möglich.



### Fixpunkt montieren

Montieren Sie auf der Gebäudeinnenseite einen geeigneten Fixpunkt zur Lagesicherung der Rohre. Bei DUO Röhren müssen beide Mediumrohre fixiert werden.



### Schrumpfbereich anrauen

Reinigen Sie die Oberfläche des Schrumpfbereiches von Schmutz und Fetten. Rauen Sie die Oberfläche des Grundkörpers und des Rohres im Bereich des Schrumpfschlauches mit Schleifband an.



### Schrumpfschlauch positionieren

Positionieren sie den Schrumpfschlauch über dem Spitzende des Grundkörpers.



Achten Sie auf die Begrenzungsmarkierungen an den Muffenenden.



### Aufschumpfen

Schrumpfen Sie den Schrumpfschlauch über das Spitzende des Grundkörpers mit weicher Flamme über den Umfang ab.



Beginnen Sie mit dem Aufschumpfen des Schrumpfschlauches auf dem Muffenbereich. Lassen Sie diesen Bereich abkühlen und fahren Sie dann mit dem Aufschumpfen im Rohrbereich fort.



Die Montage ist abgeschlossen.



Beispiel für eine Winkelabweichung.



### Wichtige Hinweise:

- Das Hauseinführungsset ist kein Festpunkt.
- Das Rohr muss spannungsfrei in der Dichtung montiert werden und auftretende Reaktionskräfte in axialer und radialer Richtung müssen mit Fixpunkten abgefangen werden.
- Im Bereich der Wanddurchführung sind die Mindestbiegeradien der Rohre um das 2,5-fache zu erhöhen, um radiale Kräfte in der Dichtung, resultierend aus der Rohrbiegung, zu minimieren.
- Beim Verfüllen muss das Rohr abgestützt werden.
- Die Verfüllung im Bereich der Hauseinführung ist sorgfältig zu verdichten insbesondere unter der Rohrleitung.





Die Unterlage ist urheberrechtlich geschützt. Die dadurch begründeten Rechte, insbesondere die der Übersetzung, des Nachdruckes, der Entnahme von Abbildungen, der Funksendungen, der Wiedergabe auf fotomechanischem oder ähnlichem Wege und der Speicherung in Datenverarbeitungsanlagen, bleiben vorbehalten.

[www.rehau.de/verkaufsrueros](http://www.rehau.de/verkaufsrueros)

Unsere anwendungsbezogene Beratung in Wort und Schrift beruht auf langjährigen Erfahrungen sowie standardisierten Annahmen und erfolgt nach bestem Wissen. Der Einsatzzweck der REHAU Produkte ist abschließend in den technischen Produktinformationen beschrieben. Die jeweils gültige Fassung ist online unter [www.rehau.com/11](http://www.rehau.com/11) einsehbar. Anwendung, Verwendung und Verarbeitung der Produkte erfolgen außerhalb unserer Kontrollmöglichkeiten und liegen daher ausschließlich im Verantwortungsbereich des jeweiligen Anwenders/ Verwenders/Verarbeiters. Sollte dennoch eine Haftung in Frage kommen, richtet sich diese ausschließlich nach unseren Lieferungs- und Zahlungsbedingungen, einsehbar unter [www.rehau.com/conditions](http://www.rehau.com/conditions), soweit nicht mit REHAU schriftlich etwas anderes vereinbart wurde. Dies gilt auch für etwaige Gewährleistungsansprüche, wobei sich die Gewährleistung auf die gleichbleibende Qualität unserer Produkte entsprechend unserer Spezifikation bezieht. Technische Änderungen vorbehalten.

© REHAU Industries SE & Co. KG  
Rheniumhaus  
95111 Rehau  
Technische Änderungen vorbehalten

464601 03.2022