



ROLETOVÝ SYSTÉM S VYŠŠÍ HODNOTOU

REHAU COMFORT-DESIGN PLUS



DOBŘÉ ROZHODNUTÍ

INOVATIVNÍ ROLETOVÝ SYSTÉM REHAU COMFORT-DESIGN PLUS

Použití tohoto inovativního roletového systému REHAU Comfort-Design Plus je ideální, když plánujete novostavbu nebo renovujete starou budovu. Využitím tohoto systému uděláte užitečnou a trvalou investici, ze které budete díky mnoha přednostem dlouhodobě profitovat.

Rozhodněte se pro roletový systém REHAU Comfort-Design Plus (nadokenní roletový prvek). Zde je možné roletový kastlík stejně jako okno kombinovat v jeden celek. Vznikne tak harmonická jednotka a současně bude vzhled každého domu zhodnocen.

Moderní roletový systém REHAU Comfort-Design Plus je ideální komplexní řešení, kterým získáte vše z jedné ruky. Budete jednat pouze s jedním dodavatelem a nemusíte pověřovat dodávkami výrobce oken a výrobce rolet.

Profitujte z mnoha předností:

- Velký výběr barev
- Rozmanité možnosti tvaru a provedení u okna
- Vysoká tepelná izolace
- Integrovaná odolnost oproti vloupání
- Hluková izolace do třídy 4
- Ochrana proti slunci a nechtěným pohledům
- Možnost zabudovat roletku se sítí proti hmyzu
- Lehká obsluha díky různým typům pohonů (pohon popruhem, ovládací tyčí, elektromotorem)
- Odolnost proti povětrnostním vlivům a dlouhá životnost
- Zvýšení obytného komfortu
- Zvýšení hodnoty Vaší nemovitosti

Roletový systém s vyšší hodnotou – REHAU Comfort-Design Plus – vždy ta správná volba.

Systém splňuje požadavky na zlepšené hodnoty tepelné izolace a je kompatibilní se všemi běžně dostupnými okenními systémy. Ať se jedná o plastové, dřevěné nebo hliníkové systémy.



Rozmanitá volnost výběru

Ať plánujete sanovat starou budovu nebo projektujete nový dům, REHAU Comfort-Design Plus Vám nabízí mnoho různých možností. Oba kastlíky velikosti 155 a 195 mm jsou pro svou kompaktnost vhodné pro použití při rekonstrukcích starých domů, naproti tomu kastlík velikosti 245 mm je svým velkým vnitřním prostorem koncipován pro velká okna a dveřní prvky, především v nové výstavbě.

Rekonstrukce:

Velikost roletového prvku 155 mm

Rekonstrukce:

Velikost roletového prvku 195 mm

Novostavby:

Velikost roletového prvku 245 mm



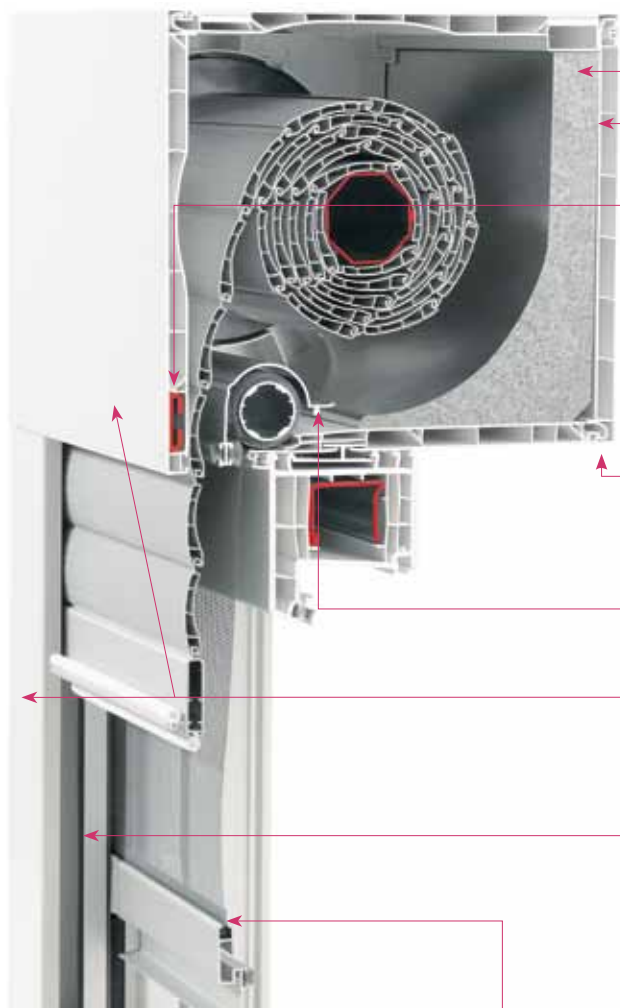
Použitelné do celkové výšky prvku 1,5 m

Použitelné do celkové výšky prvku 2,7 m

Použitelné do celkové výšky prvku 2,7 m

INOVATIVNÍ ROLETOVÝ SYSTÉM

PROMYŠLENÉ DETAILY A ODPOVÍDAJÍCÍ VZHLED



V bočnici fixovaný izolační klín pro zlepšenou tepelnou izolaci

Těžká fólie pro optimální hlukovou izolaci

Ocelové armování pro přídavnou a trvalou stabilitu

Standardně integrovaná revizní klapka směrem dovnitř u rekonstrukcí i novostaveb; u velikostí roletového kastlíku 195 a 245 je možné otevření revizní klapky směrem dolů

Zakrytí roletky sítě proti hmyzu s upevněním do bočnice má na starosti ve spojení se šikmým provedením spodního profilu kastlíku bezproblémový odvod vody. Tím je možné použití rolet také ve vlhkém prostředí s vědomím, že žádná vlhkost nezůstává uvnitř roletového kastlíku

Mnoho barevných variant pro elegantní vzhled

Roletové vodící lišty dávají roletovému pancíři bezpečnost, stabilitu a tichý chod - dotěrné klapání roletových lamel je tak odstraněno

Možnost výběru roletky se sítí proti hmyzu zamezuje pronikání much, komárů atd. Současně je roletka osazena komfortní zavírací lištou. Tím je zajištěna jednoduchá obsluha

UVOLNIT SE A BEZPEČNĚ BYDLET

RYZÍ POKLIDNÁ ATMOSFÉRA



Roletový systém REHAU Comfort-Design Plus je ten pravý multitalent

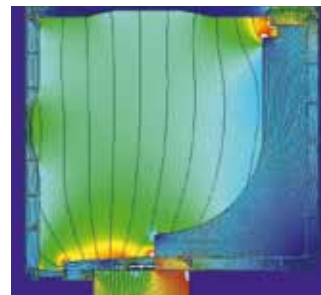
Rolety nejsou jen pro ochranu před světlem, nechtěnými pohledy a pro zlepšení tepelné izolace. Slouží také jako velmi dobrá ochrana před vnějším hlukem, čímž se zvyšuje ochrana Vašeho zdraví. Dalším důležitým aspektem pro roletový systém REHAU Comfort-Design Plus je ochrana před horkem a silným světlem v teplých letních dnech. Stažené rolety redukuje přímé sluneční záření a tím neohřívají prostory obytných místností. Večer pak rolety zajišťují nerušenou atmosféru Vašeho domova.

Proč ještě otálet? Rozhodněte se pro inovativní roletový systém REHAU Comfort-Design Plus a získejte tak - ať v létě nebo v zimě - další výhody.

Tepelná izolace

Uzavřené lamely vytváří mezi roletou a oknem tepelně izolující vzduchový polštář. Příkladná tepelná izolace je navíc podpořena i integrovaným izolačním klínem v roletovém kastlíku. Podle studie Institutu Fraunhofer je možná redukce tepelných ztrát až do hodnoty 25 %.

REHAU Comfort-Design Plus splňuje nejnovější požadavky na tepelnou izolaci, šetří náklady na energii a chrání tím životní prostředí.



Průběh izoterm

Odolnost proti vloupání

V časech zvýšené kriminality ve městech a na venkově je velmi důležité, aby jste se v domě cítili bezpečně a ochráněni. Je dokázáno, že stažené rolety zvyšují ochranu před zloději, kteří tak ke zdolání překážky musí používat další speciální nástroje.

V kastlíku integrované zajištění proti vytažení roletového pancíře znesnadňuje možnost vytažení rolety, čímž zabraňuje možnému vniknutí neinvitovaných hostů.



Velké zajištění posunu roletového pancíře

Ochrana proti hluku, slunci a nechtěným pohledům

Vlivem možnosti použití těžké fólie je garantována zlepšená ochrana proti venkovnímu hluku; hluková izolace je možná až do třídy 4.

REHAU Comfort-Design Plus nabízí značnou ochranu před nechtěným slunečním zářením a zvyšováním teploty v místnosti. Roletami můžete regulovat dle potřeby průnik světla a chránit tak nábytek, stejně jako podlahy před vyblednutím, nerušený pohled na televizi popř. počítač.

Systém REHAU Comfort-Design Plus Vás chrání před nechtěnými pohledy a zajišťuje Vám tak poklidnou atmosféru.



Těžká fólie



MOUCHY ZDE NEMAJÍ ŽÁDNOU ŠANCI

INTEGROVANÉ ROLETKY SE SÍTÍ PROTI HMYZU

Vysoká funkčnost a lehká obslužnost

Variantní provedení roletky sítě proti hmyzu je možné zabudovat do kastlíku velikosti 195 mm pro rekonstrukce, ale také do velikosti 245 mm pro novostavby. U velikosti kastlíku 245 mm je možné roletku dodatečně namontovat. Roletka se sítí proti hmyzu je integrována v kastlíku a nechá se velmi snadno kdykoliv vyměnit. Velmi vhodné je jejich použití v kuchyních, dětských pokojích a v ložnicích.

Přehled výhod:

- Individuální výškové nastavení
- Průsvitnost
- Odolnost proti povětrnostním vlivům
- Použitelné u renovací i v novostavbách
- Rychlá výměna

Vodící a koncové lišty jsou osazeny speciálním kartáčovým těsněním, které okno kompletně zatěsní. Současně kartáčové těsnění slouží k tomu, aby roletka byla v lištách vedena stabilně. Komfortní ovládací lišta zjednodušuje obsluhu.



Roletka sítě proti hmyzu je lehce ovladatelná a komfortní.



Roletka je z jemné tkaniny ze skelných vláken. Vyznačuje se vynikající průsvitností a odolností proti povětrnostním vlivům.

INOVATIVNÍ, FUNKČNÍ A KOMFORTNÍ

ROLETOVÝ SYSTÉM REHAU COMFORT-DESIGN PLUS JE VŽDY TOU SPRÁVNOU VOLBOU



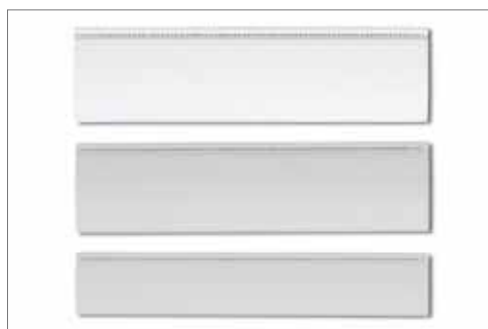
Roletové lamely – moderní ochranný štít pro každý dům

Profitujte z inovativních roletových lamel, které jsou vybaveny geniálním systémem mikrootvorů. Ty kombinují ochranu proti světlu, nechtěným pohledům a průniku hmyzu. Tyto mikrootvory zajišťují nejen příjemné rozptýlení světla, ale také optimální cirkulaci vzduchu k zajištění příjemného prostředí.

Moderní tvar s drážkováním zhodnocuje vzhled každého obytného prostoru. Současně roletové lamely nabízí integrovanou tepelnou izolaci, stejně jako ochranu před sluncem, hlukem a povětrnostními vlivy.



Mikrootvory pro zlepšenou ochranu proti hmyzu



Mini- a Maxi lamely

Roletové lamely jsou v nabídce jako minilamely (37 mm) a jako maxilamely (52 a 55 mm). Maxilamely jsou použitelné speciálně pro novostavby. Vysoce jakostní kvalita povrchu lamel hovoří sama za sebe.

Profily jsou standardně dodávány v barvě bílé, béžové, světle a tmavě šedé:



Bílá



Světle šedá



Béžová



Tmavě šedá

Speciální barvy na dotaz.

KAŠÍROVANÉ NEBO LAKOVANÉ

NA PŘÁNÍ JE MOŽNÉ VŠE

Díky široké nabídce speciálních povrchových úprav je možné zrealizovat mnoho Vašich přání

U roletových kastlíků Vám nabízí REHAU rozmanitou barevnou škálu dle Vašich individuálních přání a představ. Můžete si vybrat barvu podle Vašeho vkusu a sladit ji se vzhledem Vašeho domu.

Pokud si přejete mít lakované provedení, je Vám k dispozici přes 150 barevných tónů ze vzorníků RAL. Předností je především snadná údržba a sametový lesk.

U kaširování fóliemi jsou na výběr dekory dřeva a jednobarevné dekory. Speciálním kaširováním tak získáte velmi kvalitní vzhled.



VYSOKÝ UŽIVATELSKÝ KOMFORT

MÁTE MOŽNOST VOLBY

REHAU Comfort-Design Plus nabízí vysoký uživatelský komfort

Pro vytažení a stažení roletového pancíře jsou k dispozici na výběr tři druhy pohonů:

- Pohon popruhem
- Pohon ovládací tyčí
- Pohon elektromotorem

U všech druhů pohonů je jednoduchá obslužnost roletového pancíře.



Druh pohonu: Popruh



Druh pohonu: Ovládací tyč



Druh pohonu: Elektro

Okna z REHAU Comfort-Design Plus nabízí vysoký uživatelský komfort. Pro vytažení a stažení roletového pancíře jsou k dispozici na výběr tři druhy pohonů.



MONTÁŽ

RYCHLÁ, BEZ KOMPLIKACÍ

Odborný zpracovatel je Vám v rámci projekční fáze roletových systémů REHAU Comfort-Design Plus k dispozici svým poradenstvím. Také u dalších dotazů a problematiky dostanete vždy profesionální odpověď. Máte užitek z profesionálně provedené montáže, které zajistí od REHAU proškolení pracovníci. Máte zajištěné odborné a kompetentní provedení montáže a garantován perfektní servis.

Kvalifikovaný odborný zpracovatel

Pro REHAU je kvalifikovaný a spolehlivý partner na trhu samozřejmostí. Zpracovatel, stejně jako technicky odborný personál, jsou pravidelně školeni pro správné zacházení s roletovým systémem REHAU Comfort-Design Plus a získávají tak mnoho zkušeností s montáží.

Vedle školení podporuje REHAU zpracovatele roletového systému Comfort-Design Plus speciálními technickými informacemi, které jsou vždy průběžně aktualizovány.

Proč ještě déle čekat?

Jedno je nyní jasné, když rolety – tak roletový systém REHAU Comfort-Design Plus. Zeptejte se u odborného zpracovatele REHAU ve Vaší blízkosti. Rád Vám poradí.

REHAU COMFORT-DESIGN PLUS

DOBŘÉ ROZHODNUTÍ



Stavíme na kompetenci

REHAU spolupracuje jen se zkušenými autorizovanými výrobci otvorených výplní pro Českou republiku. U těch pak budete v nejlepších rukou a budou Vám poskytnuty potřebné odborné rady: u novostaveb Vašeho domu stejně jako při rekonstrukcích - od vzhledu přes tepelnou izolaci a ochranu před sluncem až k ochraně proti vloupání. Vaše okna budou vyrobena, dodána a namontována přesně podle Vašeho přání.

Také po zabudování je Vám odborný zpracovatel plně k dispozici.

Zkušenosti vytváří kvalitu

Již přes čtyři desetiletí firma REHAU ve světě vyvíjí a vyrábí profilové systémy pro okna, dveře a fasády, a to s inovativním myšlením propojeným s praxí a s tradičně vysokými požadavky na kvalitu. Proto využívají technici firmy REHAU také hodnotné poznatky z oblasti technického vybavení budov a inženýrských staveb, ve které je firma REHAU celosvětově rovněž mnoho let úspěšně činná.

Tyto synergie, těsné partnerství s výrobci stavebních materiálů a průběžné proškolení pracovníků autorizovaných firem řadí skupinu REHAU k vedoucím výrobcům oken, dveří a fasád v České republice.

ZASTOUPENÍ REHAU:

Praha: REHAU s.r.o., Obchodní 117, 251 70 Čestlice, tel: 272 190 111, fax: 272 680 176, e-mail: ff.cz@rehau.cz