

SYNEGO[®]
TECHNICKÉ INFORMACE
TECHNICKÁ DATA

Obsah

Hodnoty U_f pro profilové kombinace SYNEGO®

Úvod	2
Profilová kombinace s rámem - pevné zasklení	3
Profilová kombinace s rámem 72 MD, 72/40 MD + křídlo Z 51, 59, Z 86, T 106	4
Profilová kombinace s rámem 82 MD + křídlo Z 51, 59, Z 86, T 106, dveřní křídlo Z a T	6
Profilová kombinace s rámem 103 MD + křídlo Z 51, 59, Z 86, T 106	8
Profilová kombinace s rámem pro rekonstrukce MD + křídlo Z 51, 59, Z 86	10
Profilová kombinace s rámem 100 MD + křídlo Z 51, 59, Z 86, T 106	11
Profilová kombinace s rámem 72 AD + křídlo Z 51, 59, Z 86, T 106	13
Profilová kombinace s rámem 82 AD + křídlo Z 51, 59, Z 86, T 106, dveřní křídlo Z a T	15
Profilová kombinace se sloupkem + pevné zasklení	16
Profilová kombinace se sloupkem 96 MD + křídlo Z 51, 59, Z 86, T 106	17
Profilová kombinace se sloupkem 124 MD + křídlo Z 51, 59, Z 86, T 106	19
Profilová kombinace se sloupkem 96 AD + křídlo Z 51, 59, Z 86, T 106	21
Profilová kombinace se sloupkem 124 AD + křídlo Z 51, 59, Z 86, T 106	24
Profilová kombinace s klapačkou (nearnovaná) + křídlo Z 51, Z 59, Z 86, T 106	24
Profilová kombinace s velkou klapačkou (nearnovaná) + křídlo Z 51, Z59, Z 86, T 106	25
Profilová kombinace s klapačkou (armovaná) + křídlo Z 51, Z 59, Z 86, T 106	25
Profilová kombinace s velkou klapačkou (nearnovaná) + křídlo Z 51, Z59, Z 86, T 106	26
Profilová kombinace s velkou klapačkou (armovaná) + křídlo Z 59, Z 86, T 106, dveřní křídlo Z	26
Profilová kombinace s klapačkovým křídlem Z 51, Z 59 + křídlo Z 51 + Z 59	27
Profilová kombinace s rámem 72 AD, 82 AD + velká klapačka (armovaná) + křídlo T 106 (kyvné křídlo)	27
Profilová kombinace s příčkou 68 + křídlo	27
Profilová kombinace s dveřním prahem konstrukční hloubky 80, vyrovnávací profil + křídlo Z 51, Z 59, Z 86, T 106, dveřní křídlo Z a T	28

Hodnoty U_f pro profilové kombinace SYNEGO®

Úvod

V rámci „Technických dat“ jsou profilovým kombinacím SYNEGO® v závislosti na profilech a použitém armování přiřazeny odpovídající hodnoty U_f .

Jako základ pro následující uspořádání hodnot U_f slouží směrnice ift WA-02 „Hodnoty U_f pro plastové profily z okenních systémů“, stejně jako výpočet U_f podle ČSN ISO 10077-22.

Existuje celkem 5 systémových charakteristik:

- SYNEGO® AD - tři systémové charakteristiky (AD 1,0, AD 1,1 a AD 1,2),
- SYNEGO® MD - dvě systémové charakteristiky (MD 1,0 a MD 1,1).

Rozdělení systémových charakteristik se provádí pomocí geometrických znaků profilových kombinací. V podstatě jde o rozdělení, které probíhá v různých charakteristikách podle počtu předkomor mezi armováním a stěnou PVC v rámu a v křídle, jako jsou:

- AD 1,0 = 4 předkomory (vždy dvě předkomory v rámu a v křídle)
- AD 1,1 = 1-3 předkomory (min. jedna předkomora v rámu nebo v křídle)
- AD 1,2 = 0 předkomory
- MD 1,0 = 1-3 předkomory (min. jedna předkomora v rámu nebo v křídle)
- MD 1,1 = 0 předkomory

Profilové kombinace, které nejsou uzavřeny systémovou charakteristikou, leží v oblasti určité hraniční hodnoty. Hodnoty U_f těchto profilových kombinací jsou zjištěny výpočtem podle ČSN ISO 10077-22.

Hodnoty U_f pro profilové kombinace SYNEGO®
Profilová kombinace s rámem - pevné zasklení

Rám		Křídlo			
Profil	Armování	Profil	Armování	Hodnota U_f (W/m ² K)	Číslo zkušební zprávy ift
Rám 72 AD/MD Rám 72/40 MD	23 x 28 mm, 1306619, 1357540	-	-	1,0	14-001759-PR02
Rám 82 AD/MD	23 x 38 mm, 1357541, 1357542	-	-		
Rám 103 MD	23 x 28 mm, 1306619, 1357540	-	-		
Rám 100 MD	23 x 38 mm, 1357541	-	-		
Rám 72 AD/MD Rám 72/40 MD Rám 103 MD	29 x 28 mm, 1357550	-	-	1,1	14-001759-PR05
Rám 82 AD/MD Rám 100 MD	29 x 37,5 mm, 1357559	-	-		
Rám 72 AD/MD Rám 72/40 MD Rám 103 MD	35 x 28 mm, 1244506, 1244516, 1244526, 1244536	-	-	1,2	14-001759-PR07
Rám 82 AD/MD	35 x 36 mm, 1357543, 1357608	-	-		
Rám 100 MD	35 x 36 mm, 1357608, 1357543	-	-		
Rám pro rekonstrukce 57/60 MD	35 x 20 mm, 1239583	-	-	1,3	U_f vypočteno dle DIN EN ISO 10077-2

Hodnoty U_f pro profilové kombinace SYNEGO®
Profilová kombinace s rámem 72 MD, 72/40 MD + křídlo Z 51, 59, Z 86, T 106

Rám 72 MD, 72/40 MD	Křídlo			
Armování	Profil	Armování	Hodnota U _f (W/m ² K)	Číslo zkušební zprávy ift
23 x 28 mm, 1306619	Křídlo Z 59, Křídlo 59 oblé	28 x 28 mm, 1313130, 1357610 30 x 28 mm, 1306617	0,94	13-001811-PR11
23 x 28 mm, 1306619, 1357540	Křídlo Z 51	35 x 20 mm, 1261831, 1261841, 1351893 41 x 20 mm, 1357590	1,0	14-001759-PR10
	Křídlo Z 59, Křídlo 59 oblé	35 x 28 mm, 1244506, 1244516, 1244526, 1244536 41,8 x 28 mm, 1352515 41 x 28 mm, 1352512		
		-		
	Křídlo Z 86, Křídlo T 106	34 x 53 mm, 1357547 41 x 53 mm, 1357548 41 x 52 mm, 1357597		
-				
29 x 28 mm, 1357550	Křídlo Z 51	35 x 20 mm, 1261831, 1261841, 1351893	1,1	14-001759-PR12
		41 x 20 mm, 1357590		
	Křídlo Z 59, Křídlo 59 oblé	28 x 28 mm, 1313130, 1357610 30 x 28 mm, 1306617 35 x 28 mm, 1244506, 1244516, 1244526, 1244536 41,8 x 28 mm, 1352515 41 x 28 mm, 1352512	1,0	14-001759-PR10
		-		
Křídlo Z 86, Křídlo T 106	34 x 53 mm, 1357547 41 x 53 mm, 1357548			
	-			
35 x 28 mm, 1244506, 1244516, 1244526, 1244536	Křídlo Z 51	35 x 20 mm, 1261831, 1261841, 1351893 41 x 20 mm, 1357590	1,1	14-001759-PR12
	Křídlo Z 59, Křídlo 59 oblé	28 x 28 mm, 1313130, 1357610 30 x 28 mm, 1306617 35 x 28 mm, 1244506, 1244516, 1244526, 1244536	1,0	14-001759-PR10
		41,8 x 28 mm, 1352515 41 x 28 mm, 1352512	1,1	14-001759-PR12
		-	1,0	14-001759-PR10
		-	1,0	14-001759-PR10
	Křídlo Z 86, Křídlo T 106	34 x 53 mm, 1357547 41 x 53 mm, 1357548 41 x 52 mm, 1357597	1,1	14-001759-PR12
		-	1,0	14-001759-PR10

Hodnoty U_f pro profilové kombinace SYNEGO®

Profilová kombinace s rámem 72 MD, 72/40 MD + křídlo Z 51, 59, Z 86, T 106

Rám 72 MD, 72/40 MD	Křídlo			
Armování	Profil	Armování	Hodnota U_f (W/m ² K)	Číslo zkušební zprávy íft
-	Křídlo Z 51	35 x 20 mm, 1261831, 1261841, 1351893 41 x 20 mm, 1357590	1,1	14-001759-PR12
		-		
	Křídlo Z 59, Křídlo 59 oblé	28 x 28 mm, 1313130, 1357610 30 x 28 mm, 1306617 35 x 28 mm, 1244506, 1244516, 1244526, 1244536	1,0	14-001759-PR10
		41,8 x 28 mm, 1352515 41 x 28 mm, 1352512	1,1	14-001759-PR12
	Křídlo Z 86, Křídlo T 106	34 x 53 mm, 1357547	1,0	14-001759-PR10
		41 x 53 mm, 1357548 41 x 52 mm, 1357597	1,1	14-001759-PR12
	Křídlo Z 59, Křídlo 59 oblé, Křídlo Z 86, Křídlo T 106	-	1,0	14-001759-PR10

Hodnoty U_f pro profilové kombinace SYNEGO®
Profilová kombinace s rámem 82 MD + křídlo Z 51, 59, Z 86, T 106, dveřní křídlo Z a T

Rám 82 MD	Křídlo						
Armování	Profil	Armování	Hodnota U_f (W/m ² K)	Číslo zkušební zprávy ift			
23 x 38 mm, 1357541, 1357542	Křídlo Z 51	35 x 20 mm, 1261831, 1261841, 1351893 41 x 20 mm, 1357590	1,0	14-001759-PR10			
	Křídlo Z 59, Křídlo 59 oblé	28 x 28 mm, 1357610, 1313130 30 x 28 mm, 1306617 35 x 28 mm, 1244506, 1244516, 1244526, 1244536 41,8 x 28 mm, 1352515 41 x 28 mm, 1352512					
		-					
		Křídlo Z 86, Křídlo T 106			34 x 53 mm, 1357547 41 x 53 mm, 1357548 41 x 52 mm, 1357597 -		
	29 x 37,5 mm, 1357559	Křídlo Z 51			35 x 20 mm, 1351893 41 x 20 mm, 1357590	1,1	14-001759-PR12
					Křídlo Z 59, Křídlo 59 oblé	28 x 28 mm, 1357610, 1313130 30 x 28 mm, 1306617 35 x 28 mm, 1244506, 1244516, 1244526, 1244536 41,8 x 28 mm, 1352515 41 x 28 mm, 1352512	1,0
-		Křídlo Z 86, Křídlo T 106	34 x 53 mm, 1357547 41 x 53 mm, 1357548 41 x 52 mm, 1357597 -	1,1		14-001759-PR12	
-			1,0	14-001759-PR10			
35 x 36 mm, 1357608		Křídlo Z 51	35 x 20 mm, 1261831, 1261841, 1351893 41 x 20 mm, 1357590	1,1	14-001759-PR12		
			1,2	U_f vypočteno dle DIN EN ISO 10077-2			
	Křídlo Z 59, Křídlo 59 oblé	28 x 28 mm, 1357610, 1313130 30 x 28 mm, 1306617	1,0	14-001759-PR10			
		35 x 28 mm, 1244506, 1244516, 1244526, 1244536	1,1	14-001759-PR12			
		41,8 x 28 mm, 1352515 41 x 28 mm, 1352512	1,2	U_f vypočteno dle DIN EN ISO 10077-2			
	Křídlo Z 86, Křídlo T 106	34 x 53 mm, 1357547	1,0	14-001759-PR10			
	Křídlo Z 86	41 x 53 mm, 1357548 41 x 52 mm, 1357597	1,1	14-001759-PR12			
Křídlo T 106	41 x 53 mm, 1357548 41 x 52 mm, 1357597	1,2	U_f vypočteno dle DIN EN ISO 10077-2				
35 x 36 mm, 1357543	Dveřní křídlo Z, Dveřní křídlo T	43 x 70, 1357549, 1357556	1,2	16-000278-PR01			

Hodnoty U_f pro profilové kombinace SYNEGO®

Profilová kombinace s rámem 82 MD + křídlo Z 51, 59, Z 86, T 106, dveřní křídlo Z a T

Rám 82 MD	Křídlo			
Armování	Profil	Armování	Hodnota U_f (W/m ² K)	Číslo zkušební zprávy ift
	Křídlo Z 51	35 x 20 mm, 1261831, 1261841, 1351893	1,0	14-001759-PR10
		41 x 20 mm, 1357590	1,1	14-001759-PR12
	Křídlo Z 59, Křídlo 59 oblé	28 x 28 mm, 1313130, 1357610 30 x 28 mm, 1306617 35 x 28 mm, 1244516, 1244526, 1244536	1,0	14-001759-PR10
		41,8 x 28 mm, 1352515 41 x 28 mm, 1352512	1,1	14-001759-PR12
	Křídlo Z 86, Křídlo T 106	34 x 53 mm, 1357547	1,0	14-001759-PR10
		41 x 53 mm, 1357548 41 x 52 mm, 1357597	1,1	14-001759-PR12
	Křídlo Z 51 Křídlo Z 59, Křídlo 59 oblé, Křídlo Z 86, Křídlo T 106	-	1,0	14-001759-PR10

Hodnoty U_f pro profilové kombinace SYNEGO®

Profilová kombinace s rámem 103 MD + křídlo Z 51, 59, Z 86, T 106

Rám 103 MD	Křídlo			
Armování	Profil	Armování	Hodnota U_f (W/m ² K)	Číslo zkušební zprávy ift
23 x 38 mm, 1306619, 1357540	Křídlo Z 51	35 x 20 mm, 1261831, 1261841, 1351893 41 x 20 mm, 1357590	1,0	14-001759-PR10
		Křídlo Z 59, Křídlo 59 oblé		
	-			
	Křídlo Z 86, Křídlo T 106			
		-		
	29 x 28 mm, 1357550	Křídlo Z 51		
Křídlo Z 59, Křídlo 59 oblé			28 x 28 mm, 1357610, 1313130 30 x 28 mm, 1306617 35 x 28 mm, 1244506, 1244516, 1244526, 1244536 41,8 x 28 mm, 1352515 41 x 28 mm, 1352512	
		-		
		Křídlo Z 86	34 x 53 mm, 1357547 41 x 53 mm, 1357548 41 x 52 mm, 1357597	
-				
Křídlo T 106		34 x 53 mm, 1357547	1,1	14-001759-PR12
	41 x 53 mm, 1357548 41 x 52 mm, 1357597	1,0	14-001759-PR10	
	-			
35 x 28 mm, 1244506, 1244516, 1244526, 1244536	Křídlo Z 51	35 x 20 mm, 1261831, 1261841, 1351893	1,0	14-001759-PR10
		41 x 20 mm, 1357590	1,1	14-001759-PR12
	Křídlo Z 59, Křídlo 59 oblé	28 x 28 mm, 1357610, 1313130 30 x 28 mm, 1306617 35 x 28 mm, 1244506, 1244516, 1244526, 1244536	1,0	14-001759-PR10
		41,8 x 28 mm, 1352515 41 x 28 mm, 1352512	1,1	14-001759-PR12
		-		
	Křídlo Z 86, Křídlo T 106	34 x 53 mm, 1357547	1,0	14-001759-PR10
Křídlo Z 86, Křídlo T 106	41 x 53 mm, 1357548 41 x 52 mm, 1357597	1,1	14-001759-PR12	

Hodnoty U_f pro profilové kombinace SYNEGO®

Profilová kombinace s rámem 103 MD + křídlo Z 51, 59, Z 86, T 106

Rám 103 MD	Křídlo			
Armování	Profil	Armování	Hodnota U_f (W/m ² K)	Číslo zkušební zprávy ift
	Křídlo Z 51	35 x 20 mm, 1261831, 1261841, 1351893	1,0	14-001759-PR10
		41 x 20 mm, 1357590	1,1	14-001759-PR12
	Křídlo Z 59, Křídlo 59 oblé	28 x 28 mm, 1357610, 1313130 30 x 28 mm, 1306617 35 x 28 mm, 1244506, 1244516, 1244526, 1244536	1,0	14-001759-PR10
		41,8 x 28 mm, 1352515 41 x 28 mm, 1352512	1,1	14-001759-PR12
	Křídlo Z 86, Křídlo T 106	34 x 53 mm, 1357547	1,0	14-001759-PR10
		41 x 53 mm, 1357548 41 x 52 mm, 1357597	1,1	14-001759-PR12
	Křídlo Z 51 Křídlo Z 59, Křídlo 59 oblé,	-	1,0	14-001759-PR10
	Křídlo Z 86, Křídlo T 106	-	1,1	14-001759-PR12

Hodnoty U_f pro profilové kombinace SYNEGO®

Profilová kombinace s rámem pro rekonstrukce MD + křídlo Z 51, 59, Z 86

Rám pro rekonstr.MD	Křídlo		Hodnota U_f (W/m ² K)	Číslo zkušební zprávy ift	
Armování	Profil	Armování			
35 x 20 mm, 1239583	Křídlo Z 51	35 x 20 mm, 1261831, 1261841, 1351893	1,2	U _f vypočteno dle DIN EN ISO 10077-2	
		41 x 20 mm, 1357590	1,3		
	Křídlo Z 59, Křídlo 59 oblé	28 x 28 mm, 1357610, 1313130	1,1		
		30 x 28 mm, 1306617 35 x 28 mm, 1244506, 1244516, 1244526, 1244536	1,2		
		41,8 x 28 mm, 1352515 41 x 28 mm, 1352512	1,3		
		-	1,2		
		Křídlo Z 86	34 x 53 mm, 1357547		1,3
	41 x 53 mm, 1357548 41 x 52 mm, 1357597				
	-				
	-	Křídlo Z 51	35 x 20 mm, 1261831, 1261841, 1351893		1,2
			41 x 20 mm, 1357590		1,3
		Křídlo Z 59, Křídlo 59 oblé	28 x 28 mm, 1357610, 1313130 30 x 28 mm, 1306617 35 x 28 mm, 1244506, 1244516, 1244526, 1244536 41,8 x 28 mm, 1352515 41 x 28 mm, 1352512		1,2
Křídlo Z 86			34 x 53 mm, 1357547	1,3	
			41 x 53 mm, 1357548 41 x 52 mm, 1357597		
Křídlo Z 51, Křídlo Z 59, Křídlo 59 oblé, Křídlo Z 86		-	1,2		

Hodnoty U_f pro profilové kombinace SYNEGO®

Profilová kombinace s rámem 100 MD + křídlo Z 51, 59, Z 86, T 106

Rám 100 MD	Křídlo						
Armování	Profil	Armování	Hodnota U_f (W/m ² K)	Číslo zkušební zprávy ift			
23 x 38 mm, 1357541, 1357542	Křídlo Z 51	35 x 20 mm, 1261831, 1261841, 1351893 41 x 20 mm, 1357590	1,0	14-001759-PR10			
		Křídlo Z 59, Křídlo 59 oblé			28 x 28 mm, 1357610, 1313130 30 x 28 mm, 1306617 35 x 28 mm, 1244506, 1244516, 1244526, 1244536 41,8 x 28 mm, 1352515 41 x 28 mm, 1352512		
	-						
	Křídlo Z 86				34 x 53 mm, 1357547 41 x 53 mm, 1357548 41 x 52 mm, 1357597		
		-					
	Křídlo T 106	34 x 53 mm, 1357547					
		-					
		41 x 53 mm, 1357548 41 x 52 mm, 1357597			1,1	14-001759-PR12	
	29 x 37,5 mm, 1357559	Křídlo Z 51			35 x 20 mm, 1261831, 1261841, 1351893	1,0	14-001759-PR10
					41 x 20 mm, 1357590	1,1	14-001759-PR12
-							
Křídlo Z 59, Křídlo 59 oblé		28 x 28 mm, 1357610, 1313130 30 x 28 mm, 1306617 35 x 28 mm, 1244506, 1244516, 1244526, 1244536	1,0	14-001759-PR10			
		41,8 x 28 mm, 1352515 41 x 28 mm, 1352512	1,1	14-001759-PR12			
		-					
		Křídlo Z 86, Křídlo T 106	34 x 53 mm, 1357547	1,0	14-001759-PR10		
41 x 53 mm, 1357548 41 x 52 mm, 2357597			1,1	14-001759-PR12			
-							

Hodnoty U_f pro profilové kombinace SYNEGO®
Profilová kombinace s rámem 100 MD + křídlo Z 51, 59, Z 86, T 106

Rám 100 MD	Křídlo			
Armování	Profil	Armování	Hodnota U_f (W/m ² K)	Číslo zkušební zprávy ift
35 x 36 mm, 1357608	Křídlo Z 51	35 x 20 mm, 1261831, 1261841, 1351893	1,0	14-001759-PR10
		41 x 20 mm, 1357590	1,1	14-001759-PR12
	Křídlo Z 59, Křídlo 59 oblé	28 x 28 mm, 1357610, 1313130 30 x 28 mm, 1306617	1,0	14-001759-PR10
		35 x 28 mm, 1244506, 1244516, 1244526, 1244536 41,8 x 28 mm, 1352515 41 x 28 mm, 1352512	1,1	14-001759-PR12
		Křídlo Z 86, Křídlo T 106	34 x 53 mm, 1357547	1,0
	Křídlo Z 86	41 x 53 mm, 1357548 41 x 52 mm, 1357597	1,1	14-001759-PR12
	Křídlo T 106	41 x 53 mm, 1357548 41 x 52 mm, 1357597	1,2	U_f vypočteno dle DIN EN ISO 10077-2
-	Křídlo Z 51	35 x 20 mm, 1261831, 1261841, 1351893	1,0	14-001759-PR10
		41 x 20 mm, 1357590	1,1	14-001759-PR12
	Křídlo Z 59, Křídlo 59 oblé	28 x 28 mm, 1357610, 1313130 30 x 28 mm, 1306617 35 x 28 mm, 1244506, 1244516, 1244526, 1244536	1,0	14-001759-PR10
		41,8 x 28 mm, 1352515 41 x 28 mm, 1352512	1,1	14-001759-PR12
		Křídlo Z 86, Křídlo T 106	34 x 53 mm, 1357547	1,0
	Křídlo Z 86, Křídlo T 106	41 x 53 mm, 1357548 41 x 52 mm, 1357597	1,1	14-001759-PR12
	Křídlo Z 51	-		
	Křídlo Z 59, Křídlo 59 oblé,	-	1,0	14-001759-PR10
	Křídlo Z 86, Křídlo T 106	-	1,1	14-001759-PR12

Hodnoty U_f pro profilové kombinace SYNEGO®

Profilová kombinace s rámem 72 AD + křídlo Z 51, 59, Z 86, T 106

Rám 72 AD	Křídlo				
Armování	Profil	Armování	Hodnota U_f (W/m ² K)	Číslo zkušební zprávy ift	
23 x 28 mm, 1306619, 1357540	Křídlo Z 51	35 x 20 mm, 1261831, 1261841, 1351893 41 x 20 mm, 1357590	1,2	14-001759-PR07	
	Křídlo Z 59, Křídlo 59 oblé	28 x 28 mm, 1313130, 1357610 30 x 28 mm, 1306617	1,0	14-001759-PR02	
		35 x 28 mm, 1244506, 1244516, 1244526, 1244536 41,8 x 28 mm, 1352515 41 x 28 mm, 1352512	1,1	14-001759-PR05	
		-			
	Křídlo Z 86, Křídlo T 106	34 x 53 mm, 1357547	1,0	14-001759-PR02	
		41 x 53 mm, 1357548	1,1	14-001759-PR05	
		-			
29 x 28 mm, 1357550	Křídlo Z 51	35 x 20 mm, 1261831, 1261841, 1351893 41 x 20 mm, 1357590	1,2	14-001759-PR07	
	Křídlo Z 59, Křídlo 59 oblé	28 x 28 mm, 1313130, 1357610 30 x 28 mm, 1306617 35 x 28 mm, 1244506, 1244516, 1244526, 1244536 41,8 x 28 mm, 1352515 41 x 28 mm, 1352512	1,1	14-001759-PR05	
		-			
		Křídlo Z 86, Křídlo T 106	34 x 53 mm, 1357547 41 x 53 mm, 1357548		
	-				
	35 x 28 mm, 1244506, 1244516, 1244526, 1244536	Křídlo Z 51	35 x 20 mm, 1261831, 1261841, 1351893 41 x 20 mm, 1357590	1,2	14-001759-PR07
		Křídlo Z 59, Křídlo 59 oblé	28 x 28 mm, 1313130, 1357610 30 x 28 mm, 1306617 35 x 28 mm, 1244506, 1244516, 1244526, 1244536	1,1	14-001759-PR05
41,8 x 28 mm, 1352515 41 x 28 mm, 1352512			1,2	14-001759-PR07	
-			1,1	14-001759-PR05	
Křídlo Z 86, Křídlo T 106		34 x 53 mm, 1357547	1,1		
		41 x 53 mm, 1357548	1,2	14-001759-PR07	
		-	1,1	14-001759-PR05	

Hodnoty U_f pro profilové kombinace SYNEGO®

Profilová kombinace s rámem 72 AD + křídlo Z 51, 59, Z 86, T 106

Rám 72 AD	Křídlo			
Armování	Profil	Armování	Hodnota U_f (W/m ² K)	Číslo zkušební zprávy ift
-	Křídlo Z 51	35 x 20 mm, 1261831, 1261841, 1351893 41 x 20 mm, 1357590	1,2	14-001759-PR07
	Křídlo Z 59, Křídlo 59 oblé	28 x 28 mm, 1313130, 1357610 30 x 28 mm, 1306617 35 x 28 mm, 1244516, 1244526, 1244536	1,1	14-001759-PR05
		41,8 x 28 mm, 1352515 41 x 28 mm, 1352512	1,2	14-001759-PR07
	Křídlo Z 86, Křídlo T 106	34 x 53 mm, 1357547	1,1	14-001759-PR05
		41 x 53 mm, 1357548	1,2	14-001759-PR07
	Křídlo Z 51	-	1,2	14-001759-PR07
	Křídlo Z 59, Křídlo 59 oblé, Křídlo Z 86, Křídlo T 106	-	1,1	14-001759-PR05

Hodnoty U_f pro profilové kombinace SYNEGO®
Profilová kombinace s rámem 82 AD + křídlo Z 51, 59, Z 86, T 106, dveřní křídlo Z a T

Rám 82 AD	Křídlo			
Armování	Profil	Armování	Hodnota U_f (W/m ² K)	Číslo zkušební zprávy ift
23 x 38 mm, 1357541, 1357542	Křídlo Z 51	35 x 20 mm, 1261831, 1261841, 1351893 41 x 20 mm, 1357590	1,1	14-001759-PR05
	Křídlo Z 59, Křídlo 59 oblé	28 x 28 mm, 1357610, 1313130 30 x 28 mm, 1306617	1,0	14-001759-PR10
		35 x 28 mm, 1244506, 1244516, 1244526, 1244536 41,8 x 28 mm, 1352515 41 x 28 mm, 1352512	1,1	14-001759-PR05
		-		
	Křídlo Z 86, Křídlo T 106	34 x 53 mm, 1357547	1,0	14-001759-PR02
		41 x 53 mm, 1357548	1,1	14-001759-PR05
		-		
29 x 37,5 mm, 1357559	Křídlo Z 51	35 x 20 mm, 1261831, 1261841, 1351893 41 x 20 mm, 1357590	1,2	14-001759-PR07
		Křídlo Z 59, Křídlo 59 oblé	28 x 28 mm, 1357610, 1313130 30 x 28 mm, 1306617 35 x 28 mm, 1244506, 1244516, 1244526, 1244536 41,8 x 28 mm, 1352515 41 x 28 mm, 1352512	1,1
	-			
	Křídlo Z 86, Křídlo T 106		34 x 53 mm, 1357547	1,2
		41 x 53 mm, 1357548 41 x 52 mm, 1357597		
		-	1,1	14-001759-PR05
	35 x 36 mm, 1357608	Křídlo Z 51	35 x 20 mm, 1261831, 1261841, 1351893 41 x 20 mm, 1357590	1,2
Křídlo Z 59, Křídlo 59 oblé			28 x 28 mm, 1357610, 1313130 30 x 28 mm, 1306617 35 x 28 mm, 1244506, 1244516, 1244526, 1244536	1,1
		41,8 x 28 mm, 1352515 41 x 28 mm, 1352512	1,3	U_f vypočteno dle DIN EN ISO 10077-2
		Křídlo Z 86, Křídlo T 106	34 x 53 mm, 1357547	1,1
41 x 53 mm, 1357548			1,2	14-001759-PR07
-			1,1	14-001759-PR05
35 x 36 mm, 1357543		Dveřní křídlo Z	43 x 70 mm, 1357549, 1357556	1,2
	Dveřní křídlo T	1,3		

Hodnoty U_f pro profilové kombinace SYNEGO®

Profilová kombinace s rámem 82 AD + křídlo Z 51, 59, Z 86, T 106, dveřní křídlo Z a T

Rám 82 AD	Křídlo			
Armování	Profil	Armování	Hodnota U_f (W/m ² K)	Číslo zkušební zprávy ift
-	Křídlo Z 51	35 x 20 mm, 1261831, 1261841, 1351893 41 x 20 mm, 1357590	1,1	14-001759-PR05
		-		
	Křídlo Z 59, Křídlo 59 oblé	28 x 28 mm, 1313130 30 x 28 mm, 1306617 35 x 28 mm, 1244516, 1244526, 1244536	1,1	14-001759-PR05
		41,8 x 28 mm, 1352515 41 x 28 mm, 1352512	1,2	14-001759-PR07
	Křídlo Z 86, Křídlo T 106	34 x 53 mm, 1357547	1,1	14-001759-PR05
	Křídlo Z 86, Křídlo T 106	41 x 53 mm, 1357548	1,2	14-001759-PR07
Křídlo Z 51 Křídlo Z 59, Křídlo 59 oblé, Křídlo Z 86, Křídlo T 106	-	1,1	14-001759-PR05	

Profilová kombinace se sloupkem + pevné zasklení

Sloupek		Křídlo			
Profil	Armování	Profil	Armování	Hodnota U_f (W/m ² K)	Číslo zkušební zprávy ift
Sloupek 96 AD/MD	35 x 30 mm, 1357666 1357544, 1357551	-	-	1,3	U_f vypočteno dle DIN EN ISO 10077-2
Sloupek 124 AD/MD	45 x 50 mm, 1357545, 1357546				

Hodnoty U_f pro profilové kombinace SYNEGO®
Profilová kombinace se sloupkem 96 MD + křídlo Z 51, 59, Z 86, T 106

Křídlo		Sloupek 96 MD	Křídlo		Hodnota U_f (W/m ² K)	Číslo zkušební zprávy lift	
Profil	Armování	Armování	Profil	Armování			
Křídlo Z 51	35 x 20 mm, 1261831, 1261841, 1351893		Křídlo Z 51	35 x 20 mm, 1261831, 1261841, 1351893 41 x 20 mm, 1357590	1,2	U_f vypočteno dle DIN EN ISO 10077-2	
	41 x 20 mm, 1357590			41 x 20 mm, 1357590	1,3		
	-			35 x 20 mm, 1261831, 1261841, 1351893 41 x 20 mm, 1357590	1,2		
	-			-			
	35 x 20 mm, 1261831, 1261841, 1351893			-	-		
	41 x 20 mm, 1357590			-	-		1,3
Křídlo Z 59, Křídlo 59 oblé	28 x 28 mm, 1357610, 1313130 30 x 28 mm, 1306617	35 x 30 mm, 1357666, 1357544, 1357551	Křídlo Z 59, Křídlo 59 oblé	28 x 28 mm, 1357610, 1313130 30 x 28 mm, 1306617	1,0	14-001759-PR10	
	28 x 28 mm, 1357610, 1313130 30 x 28 mm, 1306617 35 x 28 mm, 1244506, 1244516, 1244526, 1244536			35 x 28 mm, 1244506, 1244516, 1244526, 1244536 41,8 x 28 mm, 1352515 41 x 28 mm, 1352512	1,1	14-001759-PR12	
	41,8 x 28 mm, 1352515 41 x 28 mm, 1352512			41,8 x 28 mm, 1352515 41 x 28 mm, 1352512	1,3	U_f vypočteno dle DIN EN ISO 10077-2	
	-			28 x 28 mm, 1357610, 1313130 30 x 28 mm, 1306617 35 x 28 mm, 1244506, 1244516, 1244526, 1244536 41,8 x 28 mm, 1352515 41 x 28 mm, 1352512	1,1	14-001759-PR12	
	-			-			
	28 x 28 mm, 1357610, 1313130 30 x 28 mm, 1306617 35 x 28 mm, 1244506, 1244516, 1244526, 1244536			-	-	1,2	U_f vypočteno dle DIN EN ISO 10077-2
	41,8 x 28 mm, 1352515 41 x 28 mm, 1352512			-	-	1,3	

Hodnoty U_f pro profilové kombinace SYNEGO®

Profilová kombinace se sloupkem 96 MD + křídlo Z 51, 59, Z 86, T 106

Křídlo		Sloupek 96 MD	Křídlo			
Profil	Armování	Armování	Profil	Armování	Hodnota U_f (W/m ² K)	Číslo zkušební zprávy lift
Křídlo Z 86, Křídlo T 106	34 x 53 mm, 1357547		Křídlo Z 86, Křídlo T 106	34 x 53 mm, 1357547	1,1	14-001759-PR12
	34 x 53 mm, 1357547			41 x 53 mm, 1357548	1,2	U _f vypočteno dle DIN EN ISO 10077-2
	41 x 53 mm, 1357548			34 x 53 mm, 1357547		
	-			41 x 53 mm, 1357548	1,3	
	-			-	1,2	
	34 x 53 mm, 1357547		-	-	1,0	14-001759-PR10
	41 x 53 mm, 1357548		-	-	1,1	14-001759-PR12

Hodnoty U_f pro profilové kombinace SYNEGO®

Profilová kombinace se sloupkem 124 MD + křídlo Z 51, 59, Z 86, T 106

Křídlo		Sloupek 124 MD	Křídlo		Hodnota U_f (W/m ² K)	Číslo zkušební zprávy lift			
Profil	Armování	Armování	Profil	Armování					
Křídlo Z 51	35 x 20 mm, 1261831, 1261841, 1351893 41 x 20 mm, 1357590	45 x 50 mm, 1357545, 1357546	Křídlo Z 51	35 x 20 mm, 1261831, 1261841, 1351893 41 x 20 mm, 1357590	1,3	U_f vypočteno dle DIN EN ISO 10077-2			
	35 x 20 mm, 1261831, 1261841, 1351893 41 x 20 mm, 1357590			-					
	-			-					
	35 x 20 mm, 1261831, 1261841, 1351893 41 x 20 mm, 1357590		-	-					
Křídlo Z 59, Křídlo 59 oblé	28 x 28 mm, 1357610, 1313130 30 x 28 mm, 1306617 35 x 28 mm, 1244506, 1244516, 1244526, 1244536			Křídlo Z 59, Křídlo 59 oblé	28 x 28 mm, 1357610, 1313130 30 x 28 mm, 1306617 35 x 28 mm, 1244506, 1244516, 1244526, 1244536		1,0	14-001759-PR10	
	28 x 28 mm, 1357610, 1313130 30 x 28 mm, 1306617 35 x 28 mm, 1244506, 1244516, 1244526, 1244536 41,8 x 28 mm, 1352515 41 x 28 mm, 1352512				41,8 x 28 mm, 1352515 41 x 28 mm, 1352512		1,1	14-001759-PR12	
	-			Křídlo Z 59, Křídlo 59 oblé	28 x 28 mm, 1357610, 1313130 30 x 28 mm, 1306617 35 x 28 mm, 1244506, 1244516, 1244526, 1244536 41,8 x 28 mm, 1352515 41 x 28 mm, 1352512		1,1	14-001759-PR12	
	-				-		1,0	14-001759-PR10	
	28 x 28 mm, 1357610, 1313130 30 x 28 mm, 1306617 35 x 28 mm, 1244506, 1244516, 1244526, 1244536				-		-	1,2	U_f vypočteno dle DIN EN ISO 10077-2
	41,8 x 28 mm, 1352515 41 x 28 mm, 1352512				-		-	1,3	U_f vypočteno dle DIN EN ISO 10077-2

Hodnoty U_f pro profilové kombinace SYNEGO®

Profilová kombinace se sloupkem 124 MD + křídlo Z 51, 59, Z 86, T 106

Křídlo		Sloupek 124 MD	Křídlo			
Profil	Armování	Armování	Profil	Armování	Hodnota U_f (W/m ² K)	Číslo zkušební zprávy lift
Křídlo Z 86, Křídlo T 106	34 x 53 mm, 1357547	45 x 50 mm, 1357545, 1357546	Křídlo Z 86, Křídlo T 106	34 x 53 mm, 1357547	1,0	14-001759-PR10
	34 x 53 mm, 1357547			1,1	14-001759-PR12	
	41 x 53 mm, 1357548					
	-					
	-		34 x 53 mm, 1357547	1,0	14-001759-PR10	
	-		41 x 53 mm, 1357548			
	34 x 53 mm, 1357547		-	1,1	14-001759-PR12	
41 x 53 mm, 1357548	-	1,1	14-001759-PR12			

Hodnoty U_f pro profilové kombinace SYNEGO®

Profilová kombinace se sloupkem 96 AD + křídlo Z 51, 59, Z 86, T 106

Křídlo		Sloupek 96 AD	Křídlo		Hodnota U_f (W/m ² K)	Číslo zkušební zprávy lift	
Profil	Armování	Armování	Profil	Armování			
Křídlo Z 51	35 x 20 mm, 1261831, 1261841, 1351893 41 x 20 mm, 1357590	35 x 30 mm, 1357666, 1357544, 1357551	Křídlo Z 51	35 x 20 mm, 1261831, 1261841, 1351893	1,3	U_f vypočteno dle DIN EN ISO 10077-2	
	41 x 20 mm, 1357590			1,4			
	35 x 20 mm, 1261831, 1261841, 1351893 41 x 20 mm, 1357590			-	1,3		
	-			-			
	35 x 20 mm, 1261831, 1261841, 1351893 41 x 20 mm, 1357590			-	-		
Křídlo Z 59, Křídlo 59 oblé	28 x 28 mm, 1357610, 1313130 30 x 28 mm, 1306617			Křídlo Z 59, Křídlo 59 oblé	28 x 28 mm, 1357610, 1313130 30 x 28 mm, 1306617	1,1	14-001759-PR05
	35 x 28 mm, 1244506, 1244516, 1244526, 1244536				35 x 28 mm, 1244506, 1244516, 1244526, 1244536	1,2	14-001759-PR07
	28 x 28 mm, 1357610, 1313130 30 x 28 mm, 1306617 35 x 28 mm, 1244506, 1244516, 1244526, 1244536 41,8 x 28 mm, 1352515 41 x 28 mm, 1352512				41,8 x 28 mm, 1352515 41 x 28 mm, 1352512	1,3	U_f vypočteno dle DIN EN ISO 10077-2
	-				28 x 28 mm, 1357610, 1313130 30 x 28 mm, 1306617 35 x 28 mm, 1244506, 1244516, 1244526, 1244536	1,2	14-001759-PR07
	-			41,8 x 28 mm, 1352515 41 x 28 mm, 1352512	1,3	U_f vypočteno dle DIN EN ISO 10077-2	
	-	Křídlo Z 59, Křídlo 59 oblé		-	-		
	28 x 28 mm, 1357610, 1313130 30 x 28 mm, 1306617 35 x 28 mm, 1244506, 1244516, 1244526, 1244536	-		-	1,2	14-001759-PR07	
	-	-		-	-		

Hodnoty U_f pro profilové kombinace SYNEGO®
Profilová kombinace se sloupkem 96 AD + křídlo Z 51, 59, Z 86, T 106

Křídlo		Sloupek 96 AD	Křídlo		Hodnota U_f (W/m ² K)	Číslo zkušební zprávy lift
Profil	Armování	Armování	Profil	Armování		
Křídlo Z 59, Křídlo 59 oblé	41,8 x 28 mm, 1352515 41 x 28 mm, 1352512	35 x 30 mm, 1357666, 1357544, 1357551	-	-	1,3	U_f vypočteno dle DIN EN ISO 10077-2
Křídlo Z 86, Křídlo T 106	34 x 53 mm, 1357547	35 x 30 mm, 1357666, 1357544, 1357551	Křídlo Z 86, Křídlo T 106	34 x 53 mm, 1357547	1,2	14-001759-PR07
	34 x 53 mm, 1357547 41 x 53 mm, 1357548			41 x 53 mm, 1357548	1,3	U_f vypočteno dle DIN EN ISO 10077-2
	-			34 x 53 mm, 1357547	1,2	14-001759-PR07
	-			41 x 53 mm, 1357548	1,3	U_f vypočteno dle DIN EN ISO 10077-2
	34 x 53 mm, 1357547			-		
	41 x 53 mm, 1357548		-	1,1	14-001759-PR05	
	-		-	1,2	14-001759-PR07	

Hodnoty U_f pro profilové kombinace SYNEGO®

Profilová kombinace se sloupkem 124 AD + křídlo Z 51, 59, Z 86, T 106

Křídlo		Sloupek 124 AD	Křídlo		Hodnota U_f (W/m ² K)	Číslo zkušební zprávy lift	
Profil	Armování	Armování	Profil	Armování			
Křídlo Z 51	35 x 20 mm, 1261831, 1261841, 1351893 41 x 20 mm, 1357590	45 x 50 mm, 1357545, 1357546	Křídlo Z 51	35 x 20 mm, 1261831, 1261841, 1351893	1,3	U _f vypočteno dle DIN EN ISO 10077-2	
	41 x 20 mm, 1357590	45 x 50 mm, 1357545		-	1,4		
	41 x 20 mm, 1357590	45 x 50 mm, 1357546		-	1,3		
	35 x 20 mm, 1261831, 1261841, 1351893 41 x 20 mm, 1357590	45 x 50 mm, 1357545, 1357546		-			
	-			-			
	35 x 20 mm, 1261831, 1261841, 1351893			-			
	41 x 20 mm, 1357590	45 x 50 mm, 1357545		-	-		1,4
	41 x 20 mm, 1357590	45 x 50 mm, 1357546		-	-		1,3
Křídlo Z 59, Křídlo 59 oblé	28 x 28 mm, 1313130, 1357610 30 x 28 mm, 1306617 35 x 28 mm, 1244516, 1244526, 1244536	45 x 50 mm, 1357545, 1357546	Křídlo Z 59, Křídlo 59 oblé	28 x 28 mm, 1313130, 1357610 30 x 28 mm, 1306617 35 x 28 mm, 1244516, 1244526, 1244536	1,1	14-001759-PR05	
	28 x 28 mm, 1313130, 1357610 30 x 28 mm, 1306617 35 x 28 mm, 1244516, 1244526, 1244536 41,8 x 28 mm, 1352515 41 x 28 mm, 1352512			41,8 x 28 mm, 1352515 41 x 28 mm, 1352512	1,2	14-001759-PR07	
	-			28 x 28 mm, 1313130, 1357610 30 x 28 mm, 1306617 35 x 28 mm, 1244516, 1244526, 1244536	1,2	14-001759-PR07	
	-			41,8 x 28 mm, 1352515 41 x 28 mm, 1352512	1,3	U _f vypočteno dle DIN EN ISO 10077-2	
	-			-	1,1	14-001759-PR05	
	28 x 28 mm, 1313130, 1357610 30 x 28 mm, 1306617 35 x 28 mm, 1244516, 1244526, 1244536			-	-	1,3	U _f vypočteno dle DIN EN ISO 10077-2

Hodnoty U_f pro profilové kombinace SYNEGO®
Profilová kombinace se sloupkem 124 AD + křídlo Z 51, 59, Z 86, T 106

Křídlo		Sloupek 124 AD	Křídlo		Hodnota U_f (W/m ² K)	Číslo zkušební zprávy ift
Profil	Armování	Armování	Profil	Armování		
Křídlo Z 59, Křídlo 59 oblé	41,8 x 28 mm, 1352515 41 x 28 mm, 1352512	45 x 50 mm, 1357545, 1357546	-	-	1,4	U_f vypočteno dle DIN EN ISO 10077-2
Křídlo Z 86, Křídlo T 106	34 x 53 mm, 1357547		Křídlo Z 86, Křídlo T 106	34 x 53 mm, 1357547	1,1	14-001759-PR05
	34 x 53 mm, 1357547 41 x 53 mm, 1357548			41 x 53 mm, 1357548	1,2	14-001759-PR07
	-			34 x 53 mm, 1357547	1,3	U_f vypočteno dle DIN EN ISO 10077-2
	-			41 x 53 mm, 1357548		
	-			-	1,2	14-001759-PR07
	34 x 53 mm, 1357547			-	1,1	14-001759-PR05
	41 x 53 mm, 1357548			-	1,2	14-001759-PR07
Dveřní křídlo Z	43 x 70 mm, 1357549, 1357556		-	-	1,4	U_f vypočteno dle DIN EN ISO 10077-2

Profilová kombinace s klapačkou (nearnovaná) + křídlo Z 51, Z 59, Z 86, T 106

Křídlo		Křídlo		Hodnota U_f (W/m ² K)	Číslo zkušební zprávy ift
Profil	Armování	Profil	Armování		
Křídlo Z 51	35 x 20 mm, 1261831, 1261841, 1351893 41 x 20 mm, 1357590	Křídlo Z 51	35 x 20 mm, 1261831, 1261841, 1351893 41 x 20 mm, 1357590 - -	1,3	U_f vypočteno dle DIN EN ISO 10077-2
Křídlo Z 59, Křídlo 59 oblé	28 x 28 mm, 1313130, 1357610 30 x 28 mm, 1306617	Křídlo Z 59, Křídlo 59 oblé	28 x 28 mm, 1313130, 1357610 30 x 28 mm, 1306617	1,0	14-001759-PR02
	28 x 28 mm, 1313130, 1357610 30 x 28 mm, 1306617 35 x 28 mm, 1244516, 1244526, 1244536		35 x 28 mm, 1244516, 1244526, 1244536 41,8 x 28 mm, 1352515 41 x 28 mm, 1352512	1,1	14-001759-PR05
	41,8 x 28 mm, 1352515 41 x 28 mm, 1352512		41,8 x 28 mm, 1352515 41 x 28 mm, 1352512	1,2	14-001759-PR07
Křídlo Z 86, Křídlo T 106	34 x 53 mm, 1357547	Křídlo Z 86, Křídlo T 106	34 x 53 mm, 1357547	1,0	14-001759-PR02
	34 x 53 mm, 1357547		41 x 53 mm, 1357548	1,1	14-001759-PR05
	41 x 53 mm, 1357548		41 x 53 mm, 1357548	1,2	14-001759-PR07

Hodnoty U_f pro profilové kombinace SYNEGO®
Profilová kombinace s klapačkou (armovaná) + křídlo Z 51, Z 59, Z 86, T 106

Křídlo		Křídlo			
Profil	Armování	Profil	Armování	Hodnota U_f (W/m ² K)	Číslo zkušební zprávy ift
Křídlo Z 51	35 x 20 mm, 1261831, 1261841, 1351893 41 x 20 mm, 1357590	Křídlo Z 51	35 x 20 mm, 1261831, 1261841, 1351893 41 x 20 mm, 1357590	1,3	U _f vypočteno dle DIN EN ISO 10077-2
	-		-		
Křídlo Z 59, Křídlo 59 oblé	28 x 28 mm, 1313130, 1357610 30 x 28 mm, 1306617	Křídlo Z 59, Křídlo 59 oblé	28 x 28 mm, 1313130, 1357610 30 x 28 mm, 1306617 35 x 28 mm, 1244516, 1244526, 1244536 41,8 x 28 mm, 1352515 41 x 28 mm, 1352512	1,1	14-001759-PR05
	35 x 28 mm, 1244516, 1244526, 1244536		35 x 28 mm, 1244516, 1244526, 1244536		
	35 x 28 mm, 1244516, 1244526, 1244536 41,8 x 28 mm, 1352515 41 x 28 mm, 1352512		41,8 x 28 mm, 1352515 41 x 28 mm, 1352512	1,2	14-001759-PR07
Křídlo Z 86, Křídlo T 106	34 x 53 mm, 1357547	Křídlo Z 86, Křídlo T 106	34 x 53 mm, 1357547	1,0	14-001759-PR02
	34 x 53 mm, 1357547		41 x 53 mm, 1357548	1,1	14-001759-PR05
	41 x 53 mm, 1357548		41 x 53 mm, 1357548	1,2	14-001759-PR07

Profilová kombinace s velkou klapačkou (nearmovaná) + křídlo Z 51, Z59, Z 86, T 106

Křídlo		Křídlo			
Profil	Armování	Profil	Armování	Hodnota U_f (W/m ² K)	Číslo zkušební zprávy ift
Křídlo Z 51	35 x 20 mm, 1261831, 1261841, 1351893 41 x 20 mm, 1357590	Křídlo Z 51	35 x 20 mm, 1261831, 1261841, 1351893	1,2	U _f vypočteno dle DIN EN ISO 10077-2
	-		-		
	41 x 20 mm, 1357590		41 x 20 mm, 1357590	1,3	
-	-	-	-	1,2	
Křídlo Z 59, Křídlo 59 oblé	28 x 28 mm, 1313130, 1357610 30 x 28 mm, 1306617 35 x 28 mm, 1244516, 1244526, 1244536	Křídlo Z 59, Křídlo 59 oblé	28 x 28 mm, 1313130, 1357610 30 x 28 mm, 1306617 35 x 28 mm, 1244516, 1244526, 1244536 41,8 x 28 mm, 1352515 41 x 28 mm, 1352512	1,1	14-001759-PR05
	41,8 x 28 mm, 1352515 41 x 28 mm, 1352512		41,8 x 28 mm, 1352515 41 x 28 mm, 1352512		
	41,8 x 28 mm, 1352515 41 x 28 mm, 1352512		41,8 x 28 mm, 1352515 41 x 28 mm, 1352512	1,2	14-001759-PR07

Hodnoty U_f pro profilové kombinace SYNEGO®
Profilová kombinace s velkou klapačkou (nearmovaná) + křídlo Z 51, Z 59, Z 86, T 106

Křídlo		Křídlo		Hodnota U_f (W/m ² K)	Číslo zkušební zprávy ift
Profil	Armování	Profil	Armování		
Křídlo Z 86, Křídlo T 106	34 x 53 mm, 1357547	Křídlo Z 86, Křídlo T 106	34 x 53 mm, 1357547	1,0	14-001759-PR02
	34 x 53 mm, 1357547		41 x 53 mm, 1357548	1,1	14-001759-PR05
	41 x 53 mm, 1357548		41 x 53 mm, 1357548	1,2	14-001759-PR07

Profilová kombinace s velkou klapačkou (armovaná) + křídlo Z 59, Z 86, T 106, dveřní křídlo Z

Křídlo		Křídlo		Hodnota U_f (W/m ² K)	Číslo zkušební zprávy ift
Profil	Armování	Profil	Armování		
Křídlo Z 51	35 x 20 mm, 1261831, 1261841, 1351893	Křídlo Z 51	35 x 20 mm, 1261831, 1261841, 1351893	1,2	U _f vypočteno dle DIN EN ISO 10077-2
	41 x 20 mm, 1357590		-		
	41 x 20 mm, 1357590		41 x 20 mm, 1357590	1,3	
	-		-	1,2	
Křídlo Z 59, Křídlo 59 oblé	28 x 28 mm, 1313130 30 x 28 mm, 1306617	Křídlo Z 59, Křídlo 59 oblé	28 x 28 mm, 1313130 30 x 28 mm, 1306617	1,0	14-001759-PR02
	28 x 28 mm, 1313130 30 x 28 mm, 1306617 35 x 28 mm, 1244516, 1244526, 1244536		35 x 28 mm, 1244516, 1244526, 1244536 41,8 x 28 mm, 1352515 41 x 28 mm, 1352512	1,1	14-001759-PR05
	41,8 x 28 mm, 1352515 41 x 28 mm, 1352512		41,8 x 28 mm, 1352515 41 x 28 mm, 1352512	1,2	14-001759-PR07
Křídlo Z 86, Křídlo T 106	34 x 53 mm, 1357547	Křídlo Z 86, Křídlo T 106	34 x 53 mm, 1357547	1,0	14-001759-PR02
	34 x 53 mm, 1357547		41 x 53 mm, 1357548	1,1	14-001759-PR05
	41 x 53 mm, 1357548		41 x 53 mm, 1357548	1,2	14-001759-PR07
	41 x 52 mm, 1357597		41 x 52 mm, 1357597		
Dveřní křídlo Z	43 x 70, 1357549, 1357556	Dveřní křídlo Z	43 x 70, 1357549, 1357556	1,3	U _f vypočteno dle DIN EN ISO 10077-2

Hodnoty U_f pro profilové kombinace SYNEGO®

Profilová kombinace s klapačkovým křídlem Z 51, Z 59 + křídlo Z 51 + Z 59

Křídlo		Křídlo			
Profil	Armování	Profil	Armování	Hodnota U_f (W/m ² K)	Číslo zkušební zprávy ift
Křídlo Z 51	35 x 20 mm, 1261831, 1261841, 1351893 41 x 20 mm, 1357590	Klapačkové křídlo Z 51	35 x 19 mm, 1351875	1,2	U_f vypočteno dle DIN EN ISO 10077-2
Křídlo Z 59	28 x 28 mm, 1313130, 1357610 30 x 28 mm, 1306617 35 x 28 mm, 1244516, 1244526, 1244536	Klapačkové křídlo Z 59	42,8 x 28 mm, 1357554	1,1	14-001759-PR05
	41,8 x 28 mm, 1352515 41 x 28 mm, 1352512			1,2	14-001759-PR07

Profilová kombinace s rámem 72 AD, 82 AD + velká klapačka (armovaná) + křídlo T 106 (kyvné křídlo)

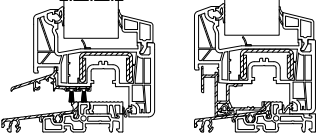
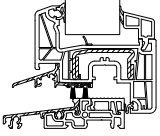
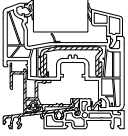
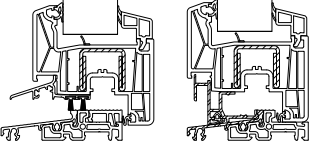
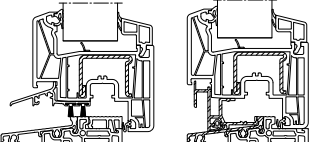
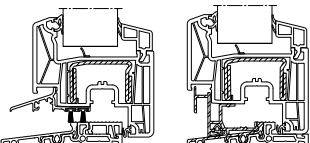
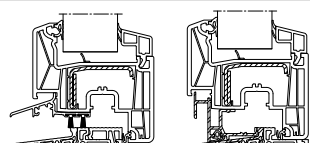
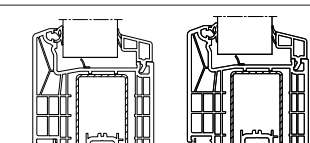
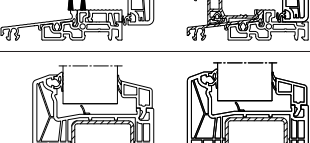
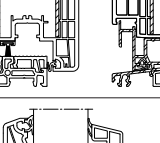
Rám		Křídlo			
Profil	Armování	Profil	Armování	Hodnota U_f (W/m ² K)	Číslo zkušební zprávy ift
Rám 72 AD	29 x 28 mm, 1357550	Křídlo T 106	41 x 52 mm, 1357597	1,2	U_f vypočteno dle DIN EN ISO 10077-2
Rám 82 AD	29 x 37,5 mm, 1357559 35 x 36 mm, 1357543				

Profilová kombinace s příčkou 68 + křídlo

Sprosse		Křídlo			
Profil	Armování	Profil	Armování	Hodnota U_f (W/m ² K)	Číslo zkušební zprávy ift
Příčka 68	35 x 10 mm, 1261801	-	-	1,2	U_f vypočteno dle DIN EN ISO 10077-2

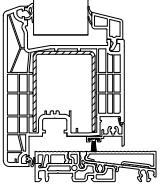
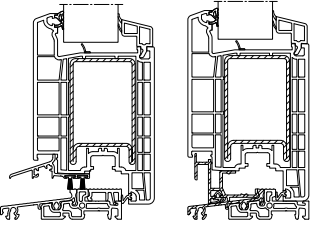
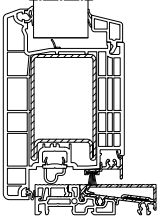
Hodnoty U_f pro profilové kombinace SYNEGO®

Profilová kombinace s dveřním prahem konstrukční hloubky 80, vyrovnávací profil + křídlo Z 51, Z 59, Z 86, T 106, dv.křídlo Z a T

Křídlo				
Profil	Armování		Hodnota U_f (W/m ² K)	Číslo zkušební zprávy ift
Křídlo Z 51	35 x 20 mm, 1261831, 1261841, 1351893		1,9	U_f vypočteno dle DIN EN ISO 10077-2
Křídlo Z 51	41 x 20 mm, 1357590		2,0	U_f vypočteno dle DIN EN ISO 10077-2
Křídlo Z 51	41 x 20 mm, 1357590		1,9	U_f vypočteno dle DIN EN ISO 10077-2
Křídlo Z 59	28 x 28 mm, 1313130 30 x 28 mm, 1306617		1,8	U_f vypočteno dle DIN EN ISO 10077-2
Křídlo Z 59	35 x 28 mm, 1244516, 1244526, 1244536		1,9	U_f vypočteno dle DIN EN ISO 10077-2
Křídlo Z 59	41 x 28 mm, 1352512		2	U_f vypočteno dle DIN EN ISO 10077-2
Křídlo Z 59	41,8 x 28 mm, 1352515		1,9	U_f vypočteno dle DIN EN ISO 10077-2
Křídlo Z 86	34 x 53 mm, 1357547		1,6	U_f vypočteno dle DIN EN ISO 10077-2
Křídlo Z 86	41 x 53 mm, 1357548 41 x 52 mm, 1357597		1,8	U_f vypočteno dle DIN EN ISO 10077-2
Křídlo T 106	41 x 53 mm, 1357547		1,4	U_f vypočteno dle DIN EN ISO 10077-2

Hodnoty U_f pro profilové kombinace SYNEGO®

Profilová kombinace s dveřním prahem konstrukční hloubky 80, vyrovnávací profil + křídlo Z 51, Z 59, Z 86, T 106, dv.křídlo Z a T

Křídlo				
Profil	Armování	-	Hodnota U_f (W/m ² K)	Číslo zkušební zprávy ift
Křídlo T 106	41 x 53 mm, 1357548 41 x 52 mm, 1357597		1,6	U_f vypočteno dle DIN EN ISO 10077-2
Dveřní křídlo Z	43 x 70 mm, 1357549		1,7	U_f vypočteno dle DIN EN ISO 10077-2
Dveřní křídlo T	43 x 70 mm, 1357549		1,6	U_f vypočteno dle DIN EN ISO 10077-2

Naše technické poradenství je spolehlivé, ale je nezávazné. Doporučujeme proto zkontrolovat, zda jsou informace obsažené v tomto dokumentu pro zamýšlené technické řešení vhodné. Aplikace, použití a zpracování našich výrobků probíhá mimo naši kontrolu, a proto je zcela na Vaši vlastní odpovědnost. Naše záruka se tedy v každém případě vztahuje na stálou kvalitu výrobků dle naší specifikace. Pokud by odpovědnost

připadala v úvahu, bude se vždy řídit dle našich všeobecných dodacích a platebních podmínek, které jsou Vám známy. Ty jsou k dispozici také na http://www.rehau.com/CZ_cs/o_firme/dodaci-a-platebni-podminky/ nebo budou zaslány na požádání. Za škody vyplývající z použití jiných příslušenství než těch, které jsou uvedeny v našich podkladech originálního systému příslušenství, REHAU neručí a nenese jakoukoli odpovědnost.