

# EURO-DESIGN 70

TECHNICKÉ INFORMACE

DETAILNÍ VÝKRESY



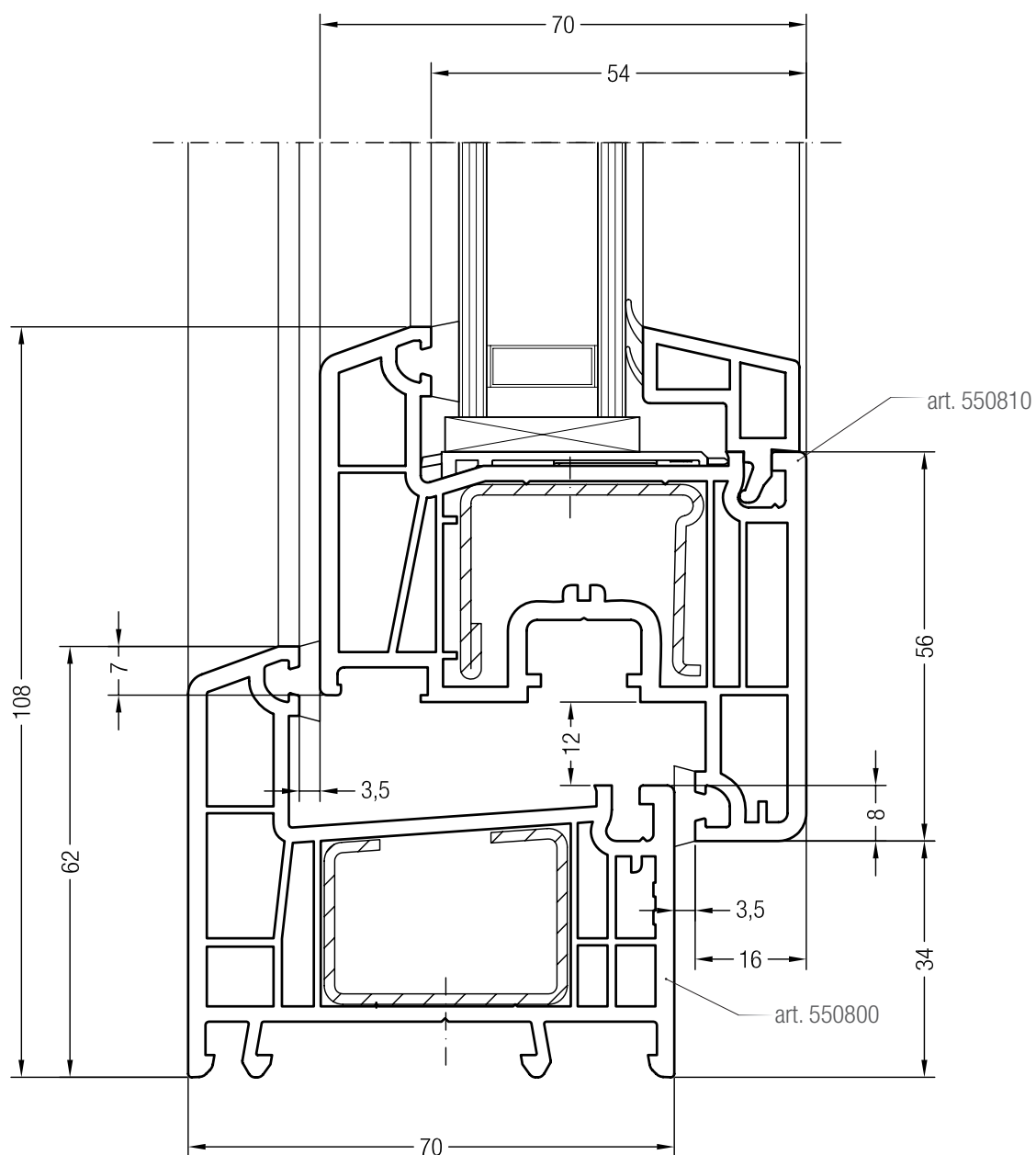
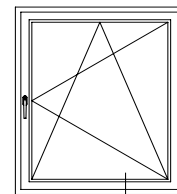
# EURO-DESIGN 70

## DETAILNÍ VÝKRESY

### Obsah

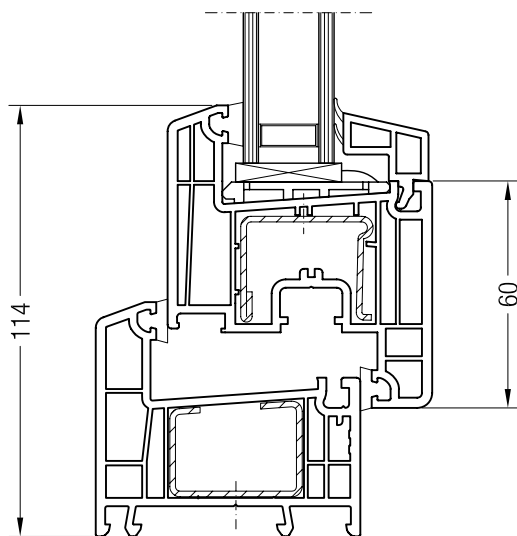
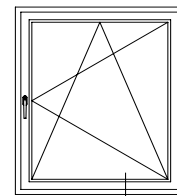
Rám 62 ED70 s křídlem Z 54 ED70	2
Rám 62 ED70 s křídlem Z 60 ED70 nebo křídlem A 60 ED70 nebo křídlem 60 oblé ED70	3
Rám 64 ED70 s křídlem Z 60 ED70	4
Rám 64 ED70 s křídlem Z 54 ED70 nebo křídlem A 60 ED70 nebo křídlem 60 oblé ED70	5
Rám 68 ED70 s křídlem Z 60 ED70	6
Rám 68 ED70 s křídlem Z 54 ED70 nebo křídlem A 60 ED70 nebo křídlem 60 oblé ED70	7
Rám 76-2 ED70 s křídlem Z 60 ED70	8
Rám 76-2 ED70 s křídlem Z 54 ED70 nebo křídlem A 60 ED70 nebo křídlem 60 oblé ED70	9
Rám pro rekonstrukce 37 nebo 60 ED70 s křídlem Z 60 ED70	10
Rám pro rekonstrukce 37 nebo 60 ED70 s křídlem Z 54 ED70 nebo křídlem A 60 ED70 nebo křídlem 60 oblé ED70	11
Rám pro panelové domy ED70 s křídlem Z 60 ED70	12
Rám pro panelové domy ED70 s křídlem Z 54 ED70 nebo křídlem A 60 ED70 nebo křídlem 60 oblé ED70	13
Základní rám 68 ED70 s křídlem Z 60 ED70	14
Základní rám 68 ED70 s křídlem Z 54 ED70 nebo křídlem A 60 ED70 nebo křídlem 60 oblé ED70	15
Sloupek 78 ED70 s křídlem Z 60 ED70	16
Sloupek 78 ED70 s křídlem Z 54 ED70 nebo křídlem A 60 ED70 nebo křídlem 60 oblé ED70	17
Sloupek 78 ED70 s křídlem Z 60 ED70 a pevným zasklením	18
Sloupek 78 ED70 s křídlem Z 54 ED70 nebo křídlem A 60 ED70 nebo křídlem 60 oblé ED70 a pevným zasklením	19
Sloupek 86 ED70 s křídlem Z 60 ED70	20
Sloupek 86 ED70 s křídlem Z 54 ED70 nebo křídlem A 60 ED70 nebo křídlem 60 oblé ED70	21
Sloupek 86 ED70 s křídlem Z 60 ED70 a pevným zasklením	22
Sloupek 86 ED70 s křídlem Z 54 ED70 nebo křídlem 60 oblé ED70 nebo křídlem A 60 ED70 a pevným zasklením	23
Klapačka s konstrukční hloubkou 70 s křídlem Z 60 ED70	24
Klapačka s konstrukční hloubkou 70 s křídlem Z 54 ED70 nebo křídlem A 60 ED70 nebo křídlem 60 oblé ED70	25
Statická klapačka s konstrukční hloubkou 70 s křídlem Z 60 ED70	26
Statická klapačka s konstrukční hloubkou 70 s křídlem Z 54 ED70 nebo křídlem A 60 ED70	27
Velká klapačka oblá s konstrukční hloubkou 70 s křídlem 60 oblé ED70	28
Rám 64 ED70 se sloupkem 78 ED70	29
Rám 64 ED70 se sloupkem 86 ED70	30
Pevné zasklení	31
Spojení rámu pro panelové domy ED70	32
Dveřní práh s konstrukční hloubkou 70 s křídlem Z 60 ED70, spára 10 mm	33
Dveřní práh s konstrukční hloubkou 70 s křídlem Z 54 ED70 nebo křídlem A 60 ED70 nebo křídlem 60 oblé ED70, spára 10 mm	34

Detailní výkresy  
Rám 62 ED70 s křídlem Z 54 ED70

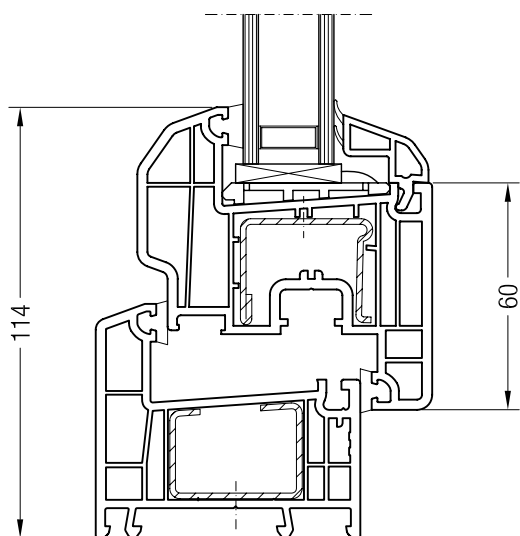


Detailní výkresy

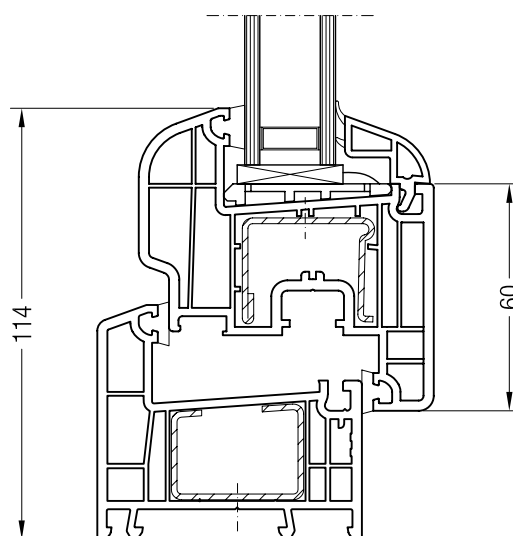
Rám 62 ED70 s křídlem Z 60 ED70 nebo křídlem A 60 ED70 nebo křídlem 60 oblé ED70



Rám 62 ED70, art. 550800 s křídlem Z 60 ED70, art. 550413

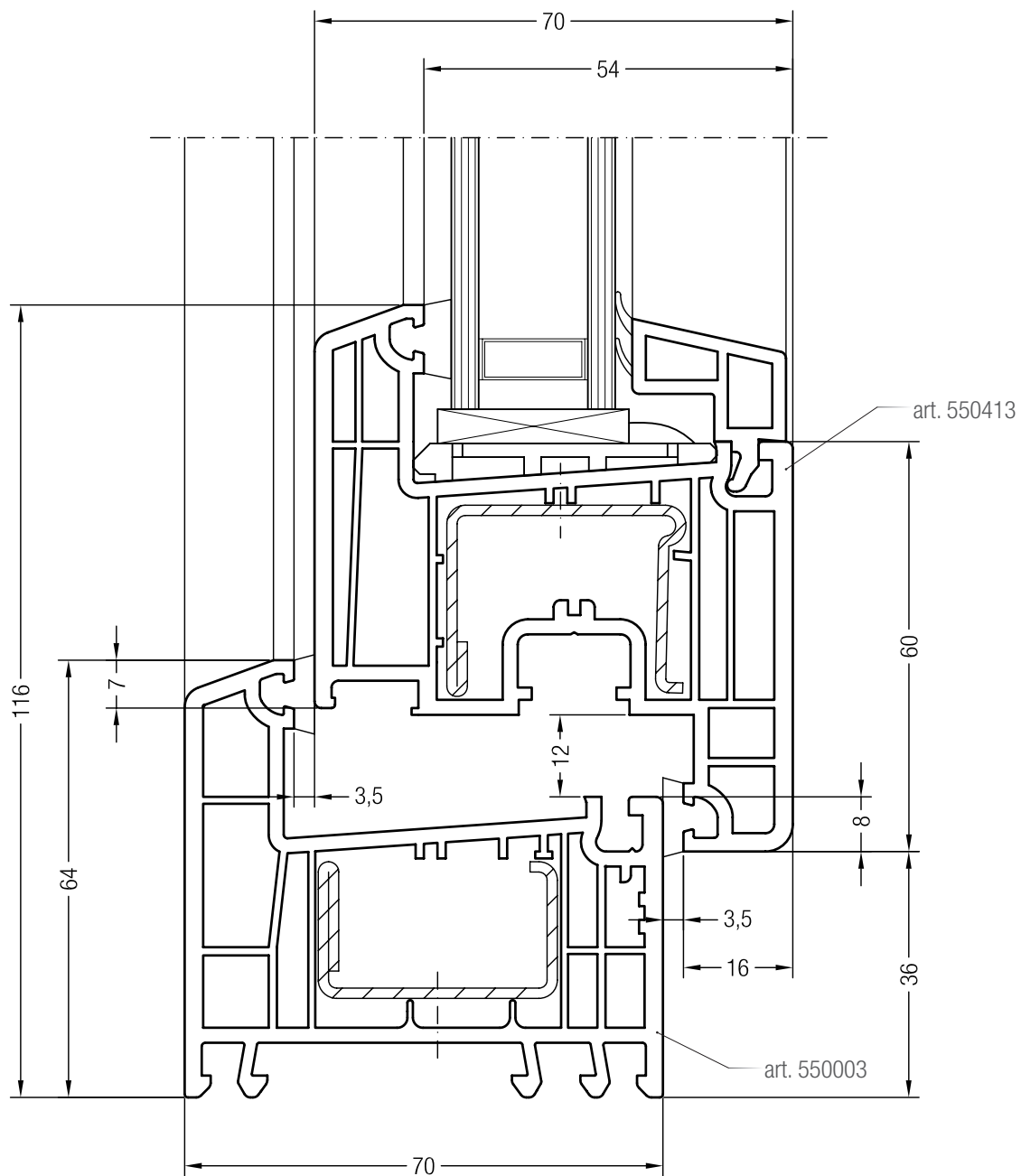
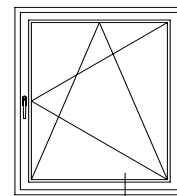


Rám 62 ED70, art. 550800 s křídlem A 60 ED70, art. 550051



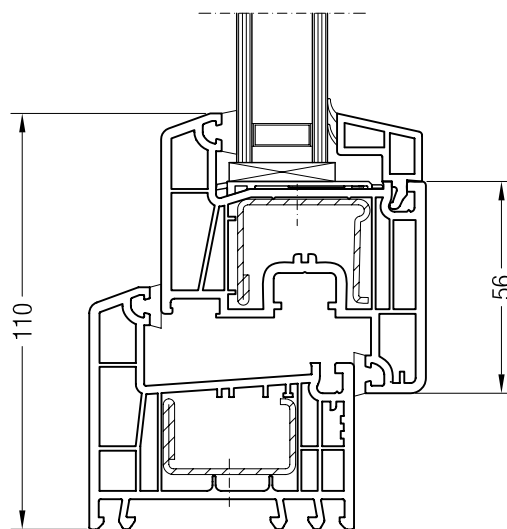
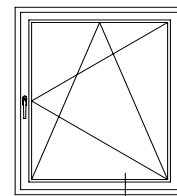
Rám 62 ED70, art. 550800 s křídlem 60 oblé ED70, art. 550460

Detailní výkresy  
Rám 64 ED70 s křídlem Z 60 ED70

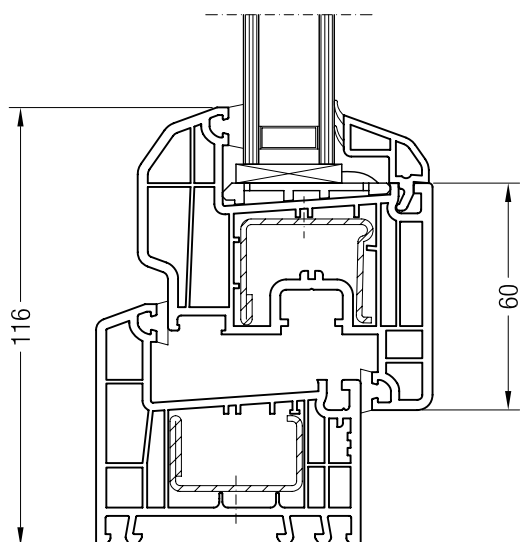


Detailní výkresy

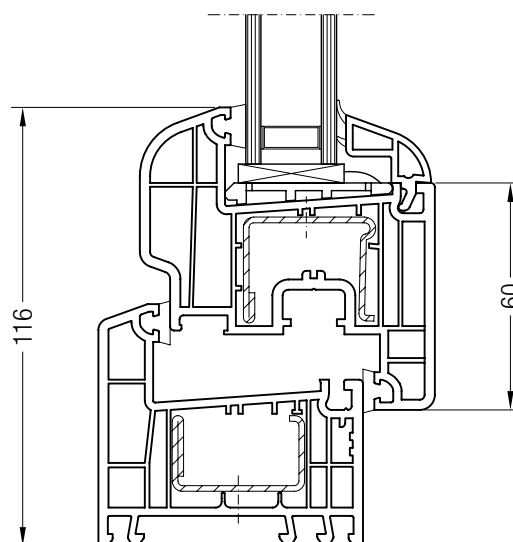
Rám 64 ED70 s křídlem Z 54 ED70 nebo křídlem A 60 ED70 nebo křídlem 60 oblé ED70



Rám 64 ED70, art. 550003 s křídlem Z 54 ED70, art. 550810

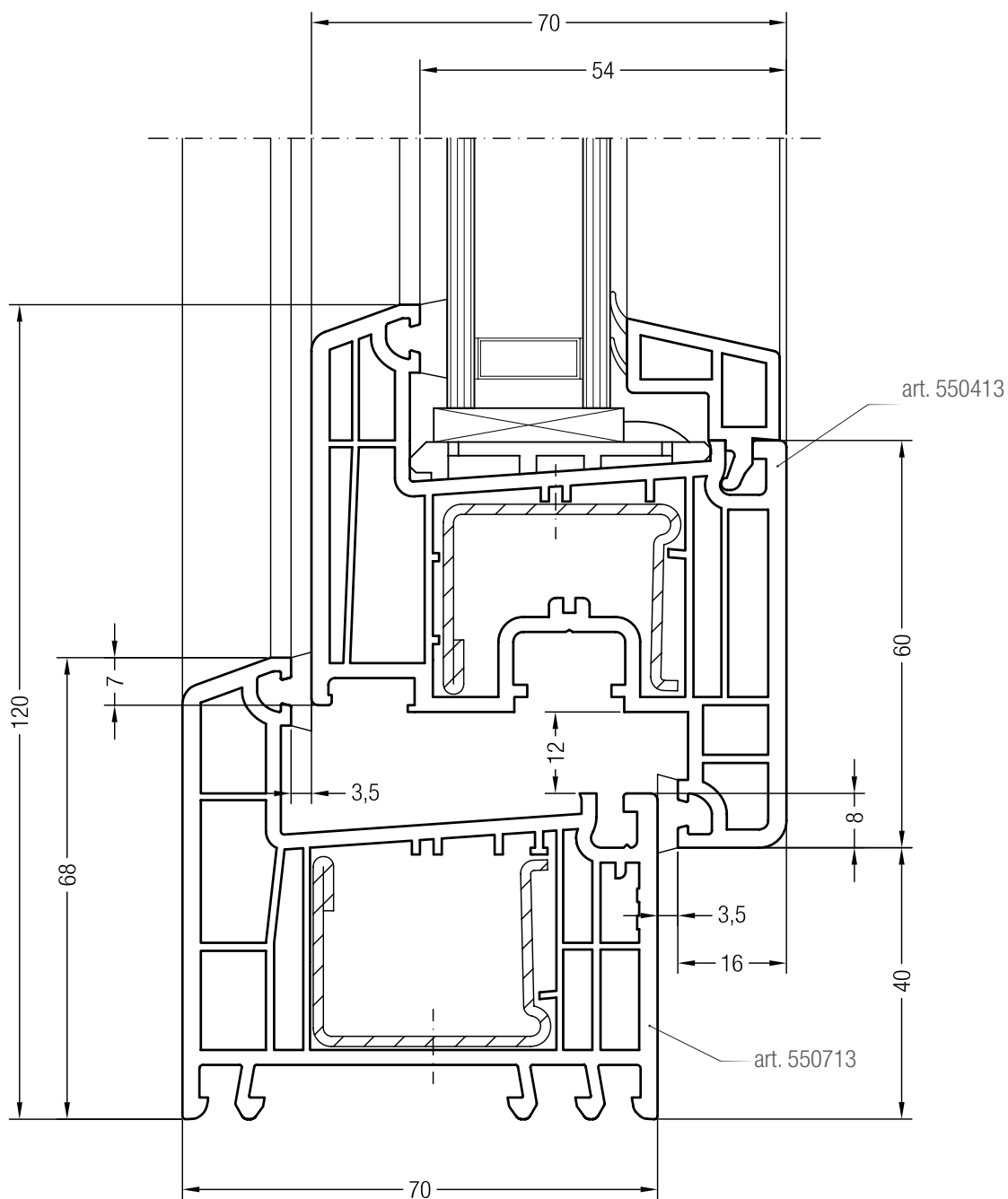
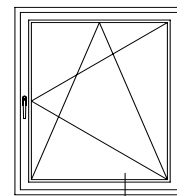


Rám 64 ED70, art. 550003 s křídlem A 60 ED70, art. 550051



Rám 64 ED70, art. 550003 s křídlem 60 oblé ED70, art. 550460

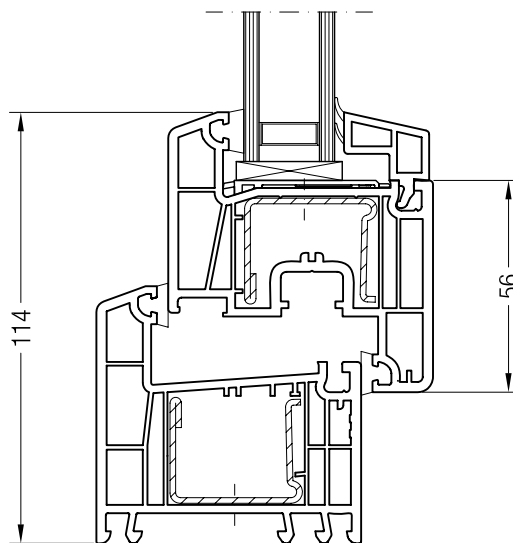
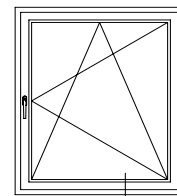
Detailní výkresy  
Rám 68 ED70 s křídlem Z 60 ED70



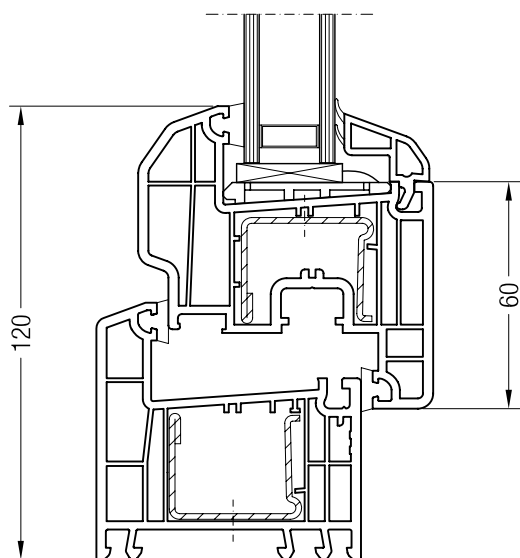


Detailní výkresy

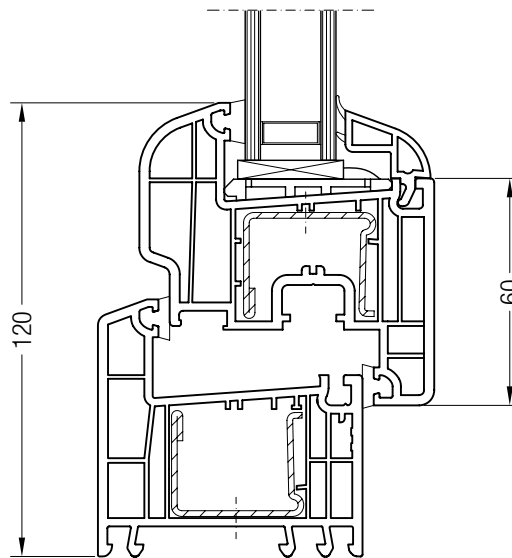
Rám 68 ED70 s křídlem Z 54 ED70 nebo křídlem A 60 ED70 nebo křídlem 60 oblé ED70



Rám 68 ED70, art. 550713 s křídlem Z 54 ED70, art. 550810

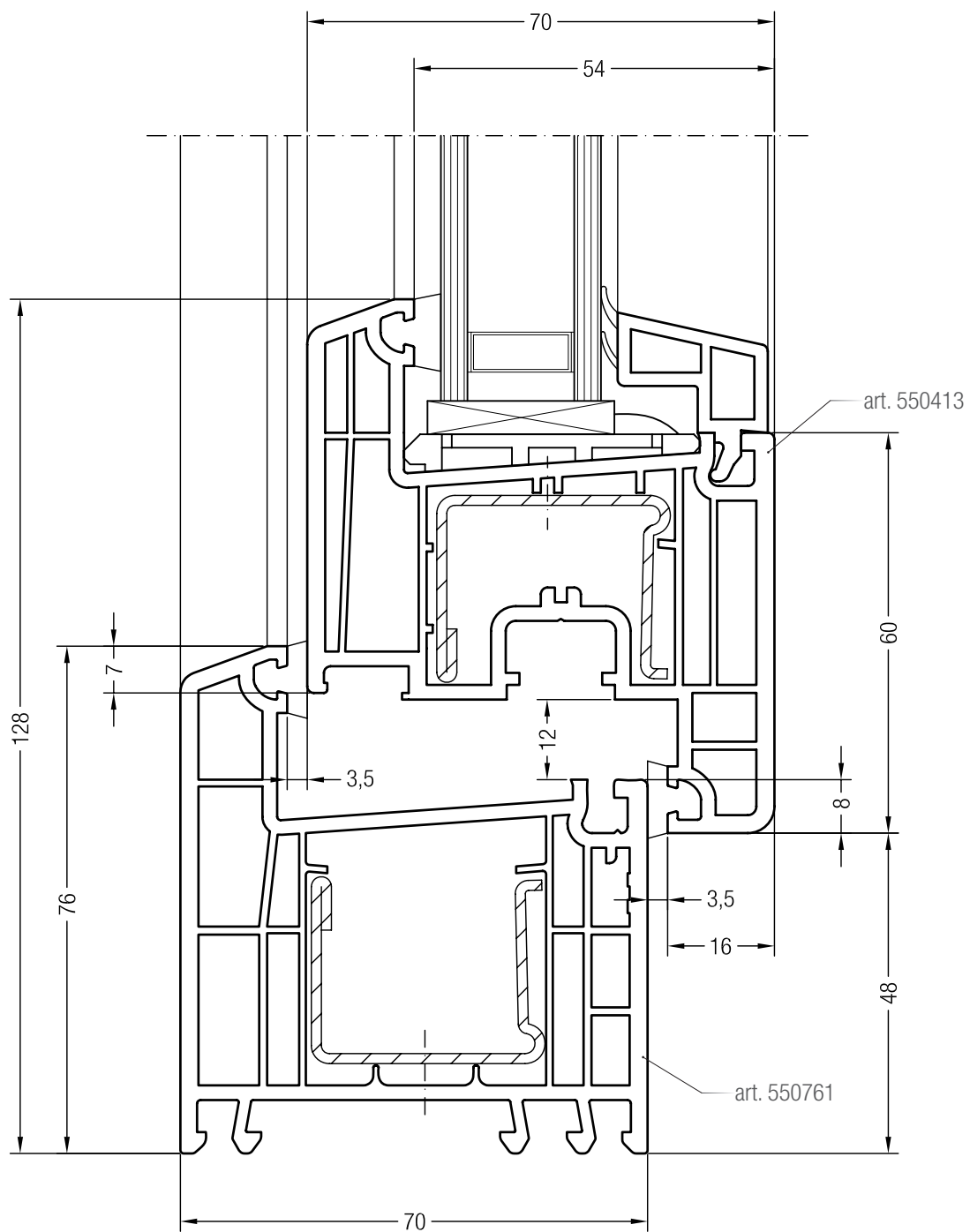
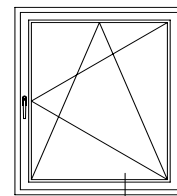


Rám 68 ED70, art. 550713 s křídlem A 60 ED70, art. 550051



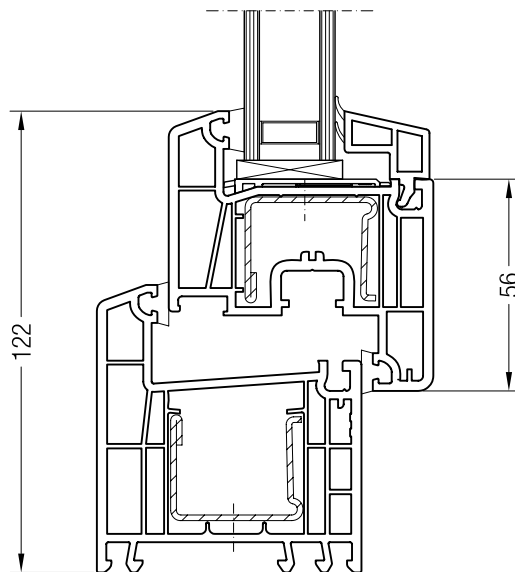
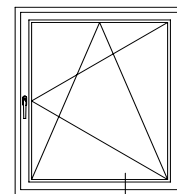
Rám 68 ED70, art. 550713 s křídlem 60 oblé ED70, art. 550460

Detailní výkresy  
Rám 76-2 ED70 s křídlem Z 60 ED70

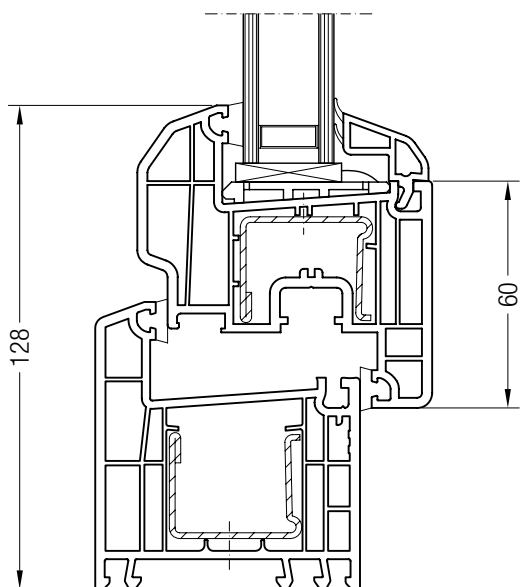


Detailní výkresy

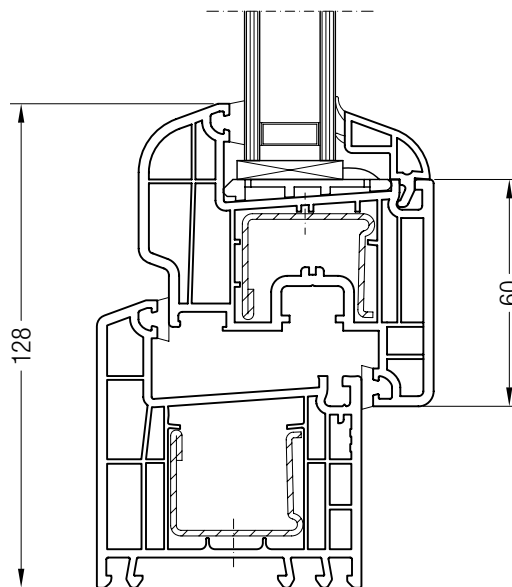
Rám 76-2 ED70 s křídlem Z 54 ED70 nebo křídlem A 60 ED70 nebo křídlem 60 oblé ED70



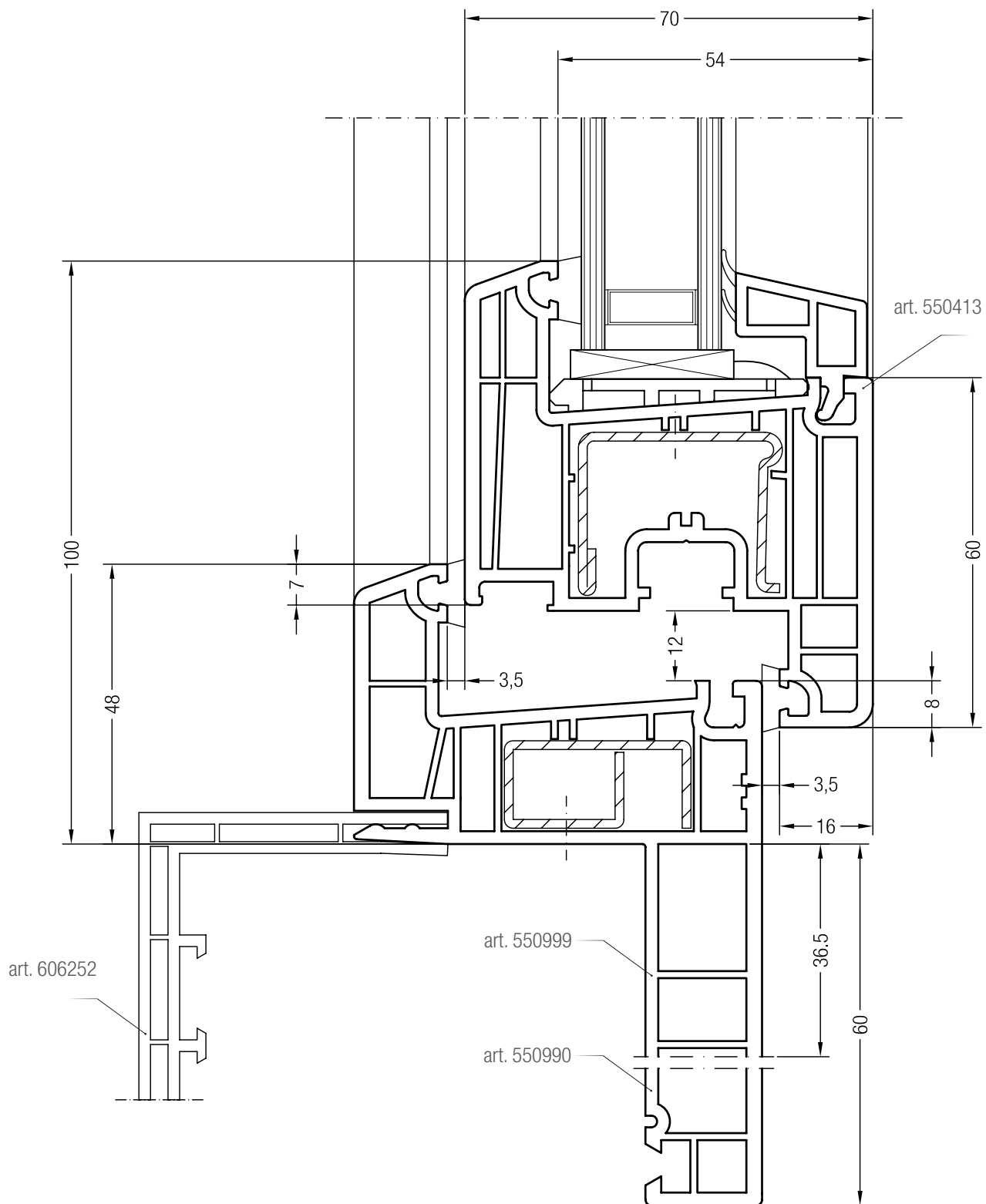
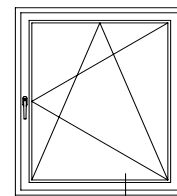
Rám 76-2 ED70, art. 550761 s křídlem Z 54 ED70, art. 550810



Rám 76-2 ED70, art. 550761 s křídlem A 60 ED70, art. 550051

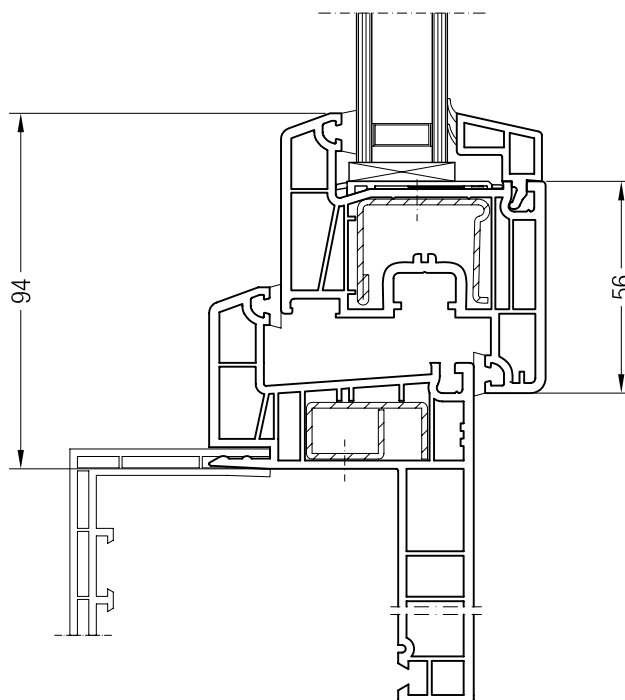
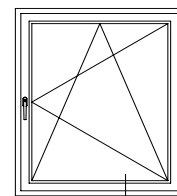


Rám 76-2 ED70, art. 550761 s křídlem 60 oblé ED70, art. 550460

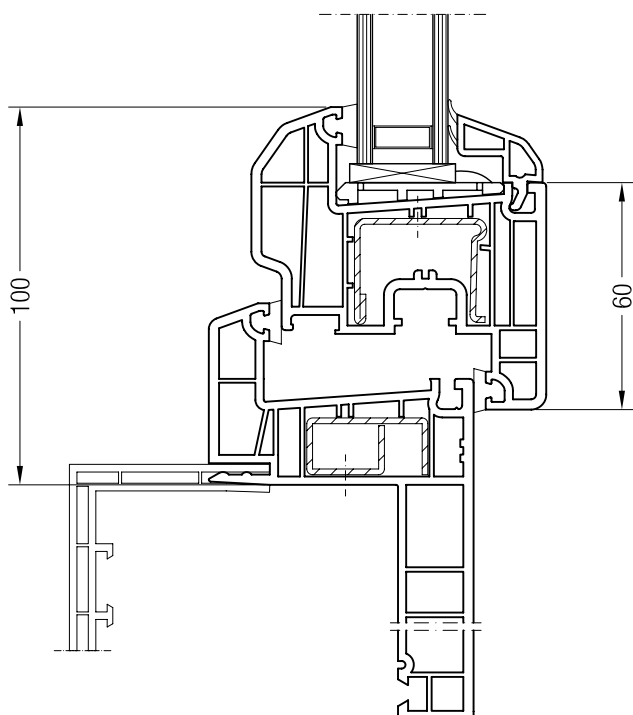


## Detailní výkresy

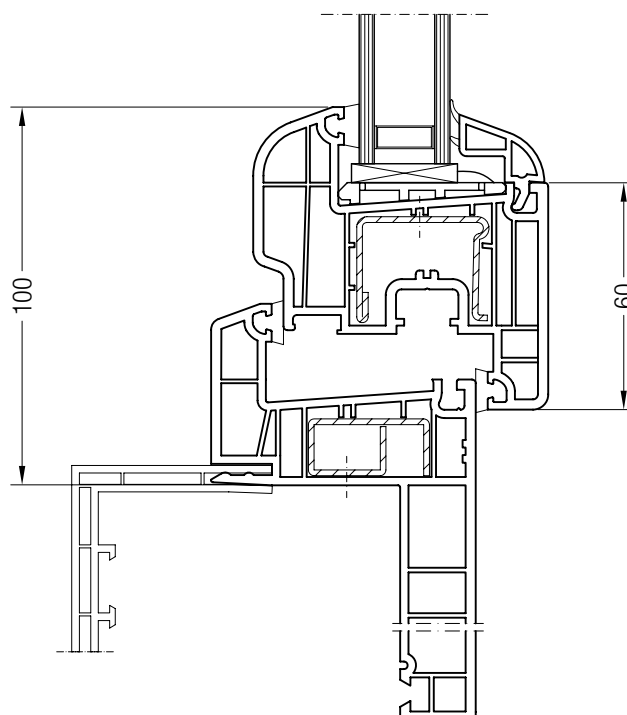
Rám pro rekonstrukce 37 nebo 60 ED70 s křídlem Z 54 ED70 nebo křídlem A 60 ED70 nebo křídlem 60 oblé ED70



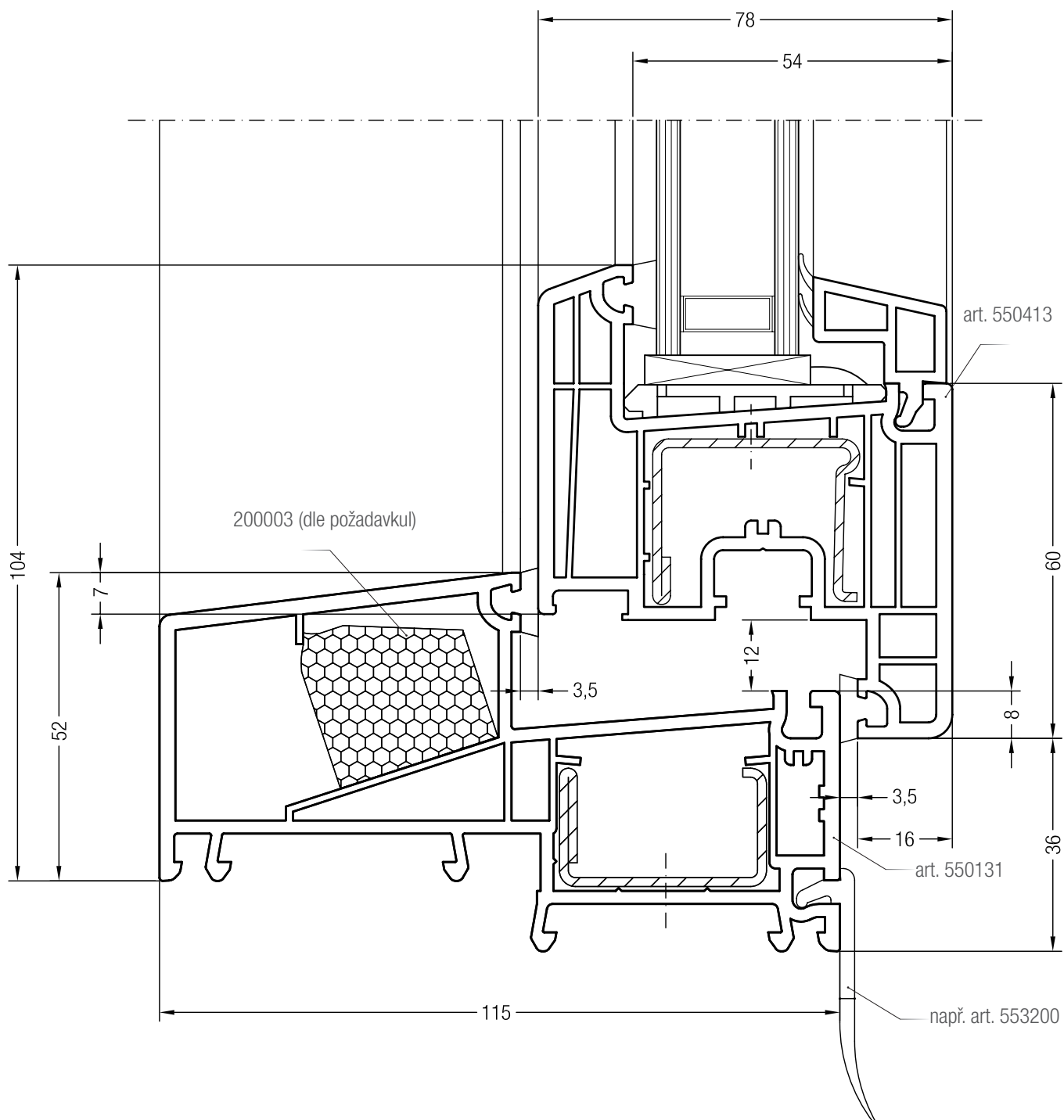
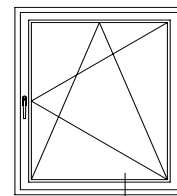
Rám pro rekonstrukce 37 nebo 60 ED70, art. 550990 nebo art. 550999,  
s křídlem Z 54 ED70, art. 550810



Rám pro rekonstrukce 37 nebo 60 ED70, art. 550990 nebo art.  
550999, s křídlem A 60 ED70, art. 550051

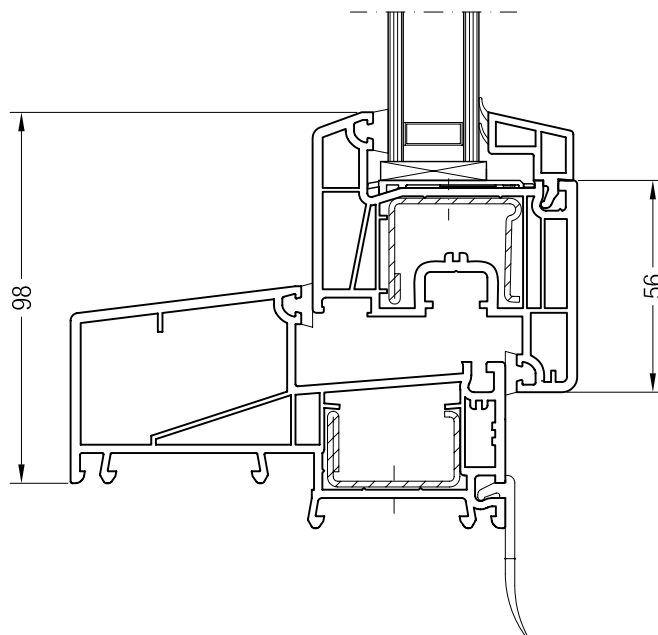
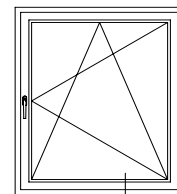


Rám pro rekonstrukce 37 ED70, art. 550990 nebo art. 550999,  
s křídlem 60 oblé ED70, art. 550460

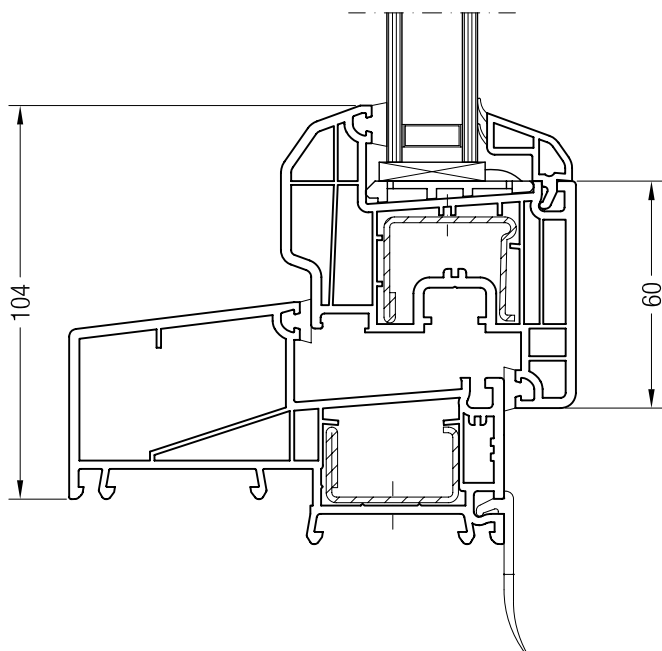


## Detailní výkresy

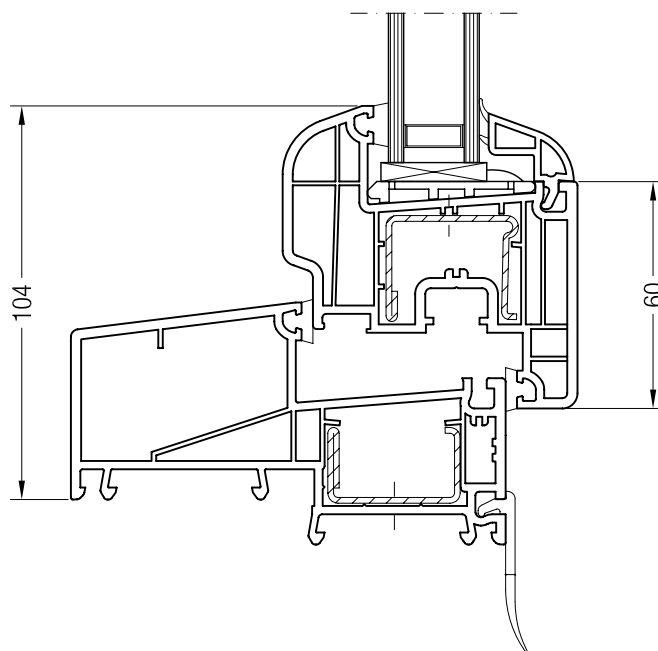
Rám pro panelové domy ED70 s křídlem Z 54 ED70 nebo křídlem A 60 ED70 nebo křídlem 60 oblé ED70



Rám pro panelové domy ED70, art. 550131 s křídlem Z 54 ED70, art. 550810

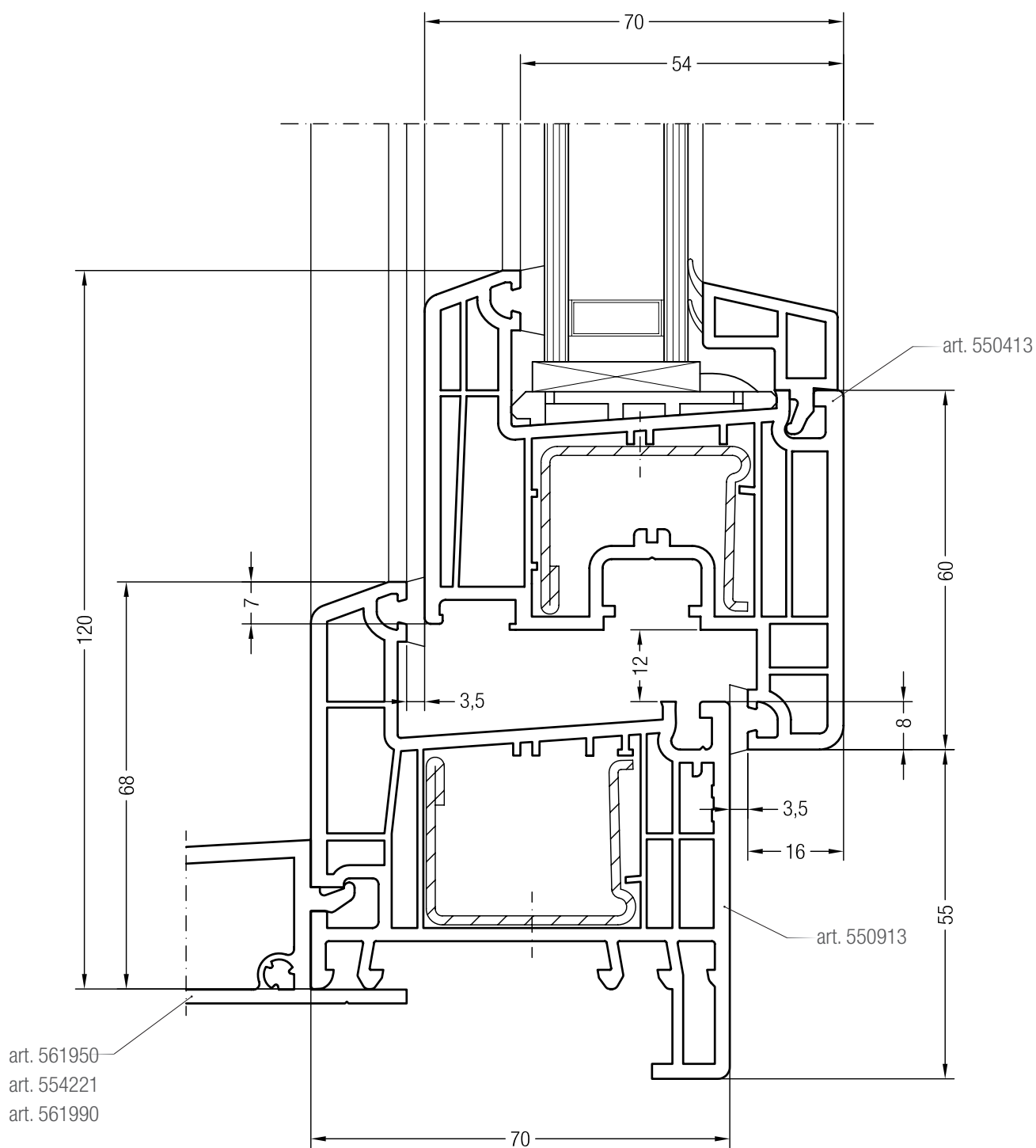
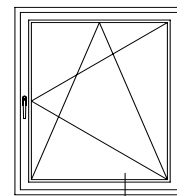


Rám pro panelové domy ED70, art. 550131 s křídlem A 60 ED70, art. 550051



Rám pro panelové domy ED70, art. 550131 s křídlem 60 oblé ED70, art. 550460

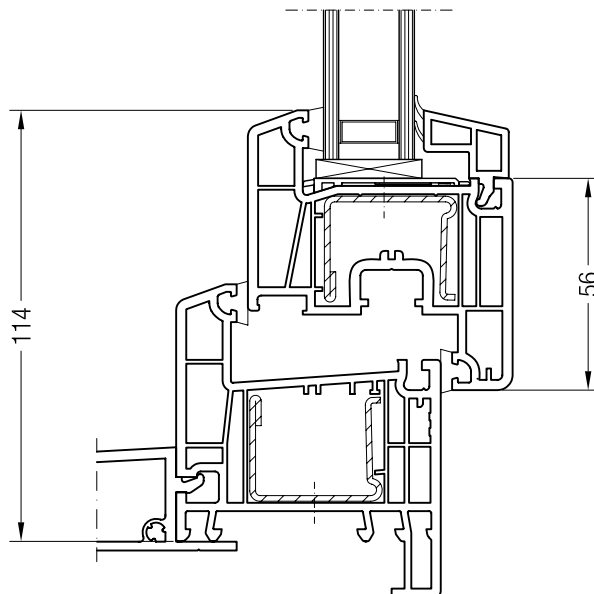
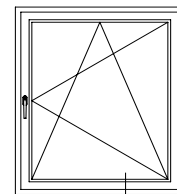
Detailní výkresy  
Základní rám 68 ED70 s křídlem Z 60 ED70



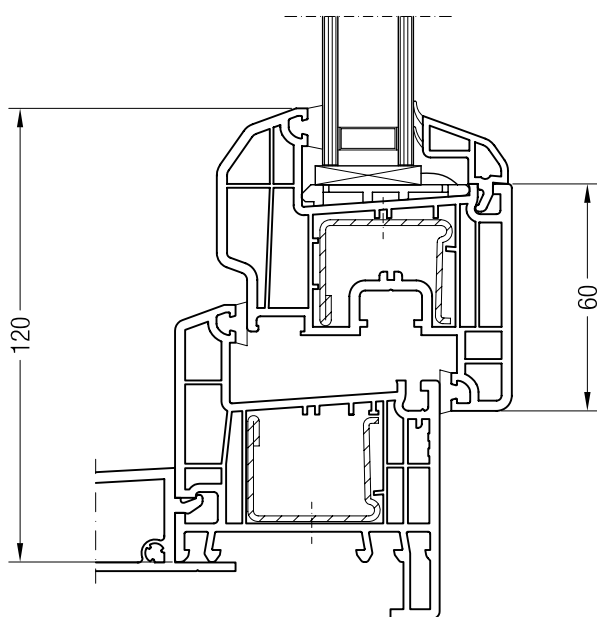


Detailní výkresy

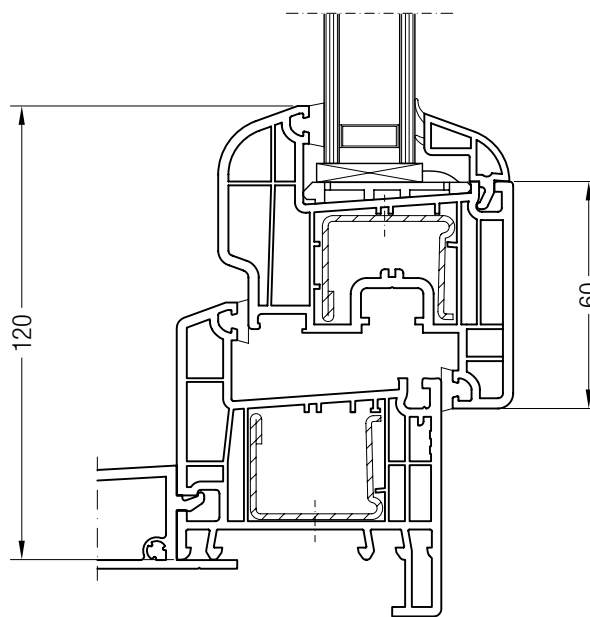
Základní rám 68 ED70 s křídlem Z 54 ED70 nebo křídlem A 60 ED70 nebo křídlem 60 oblé ED70



Základní rám 68 ED70, art. 550913 s křídlem Z 54 ED70, art. 550810

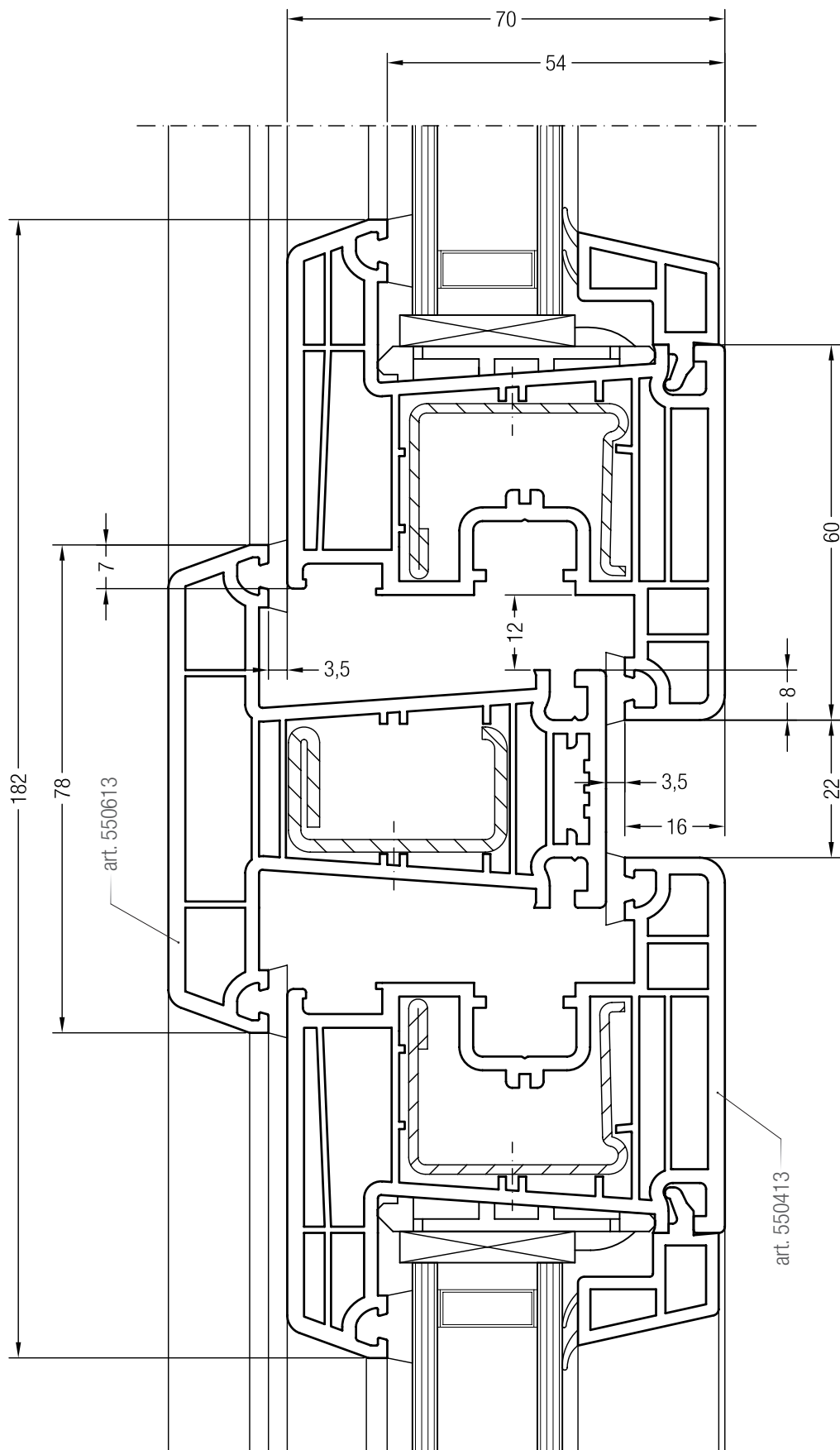
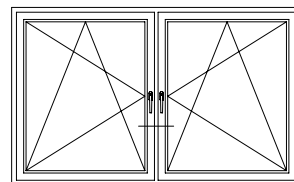


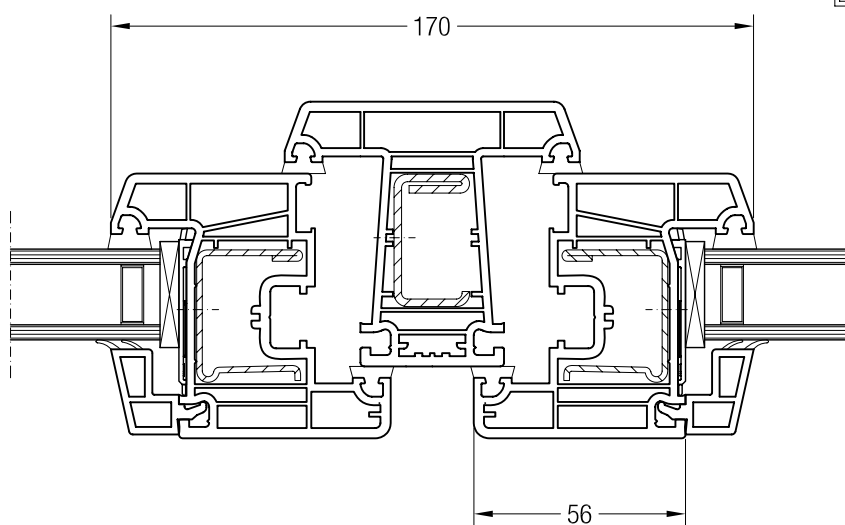
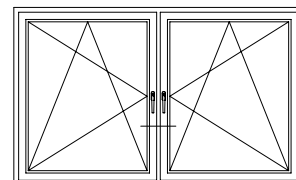
Základní rám 68 ED70, art. 550913 s křídlem A 60 ED70, art. 550051



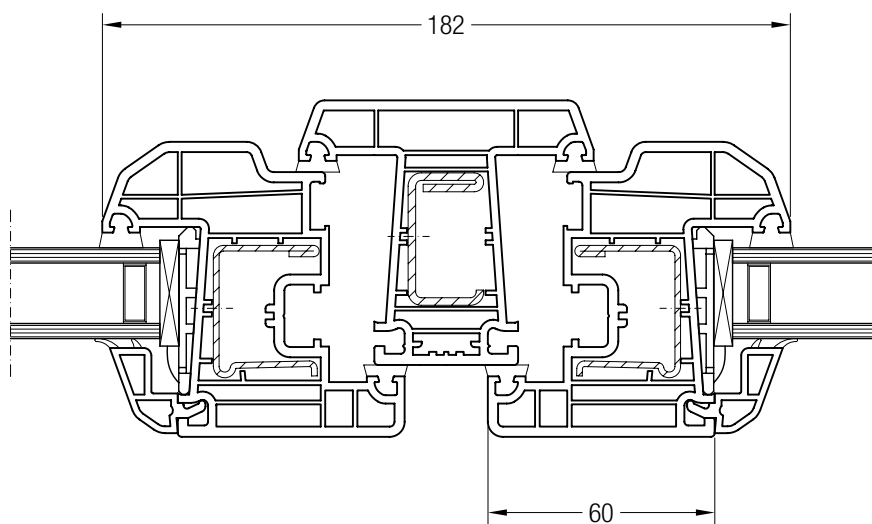
Základní rám 68 ED70, art. 550913 s křídlem 60 oblé ED70, art. 550460

Detailní výkresy  
Sloupek 78 ED70 s křídlem Z 60 ED70

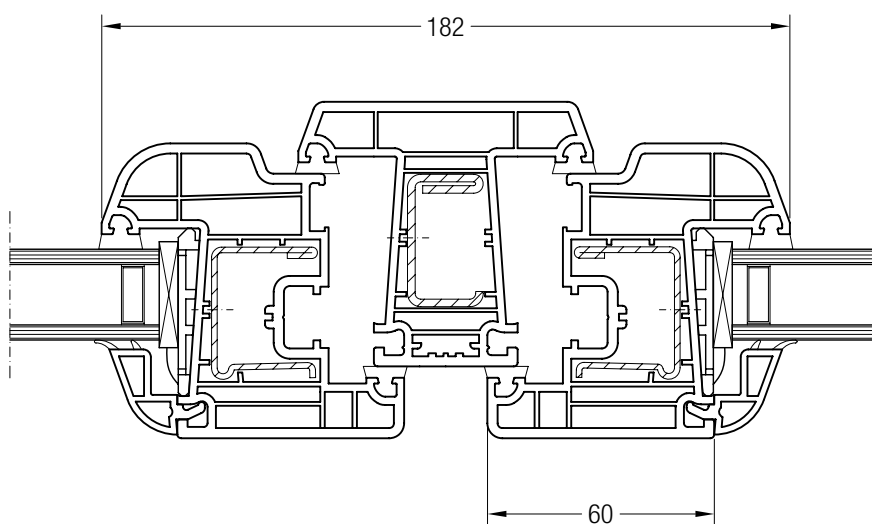




Sloupek 78 ED70, art. 550613 s křídlem Z 54 ED70, art. 550810



Sloupek 78 ED70, art. 550613 s křídlem A 60 ED70, art. 550051

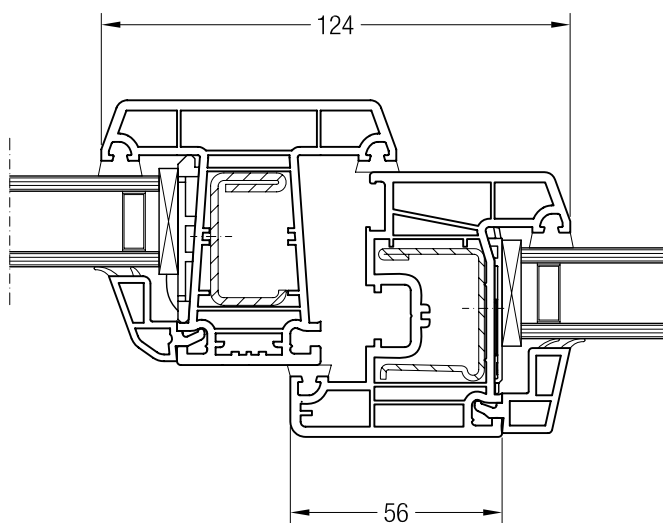
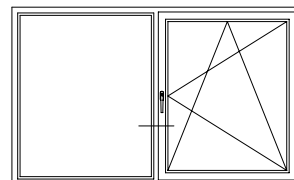


Sloupek 78 ED70, art. 550613 s křídlem 60 oblé ED70, art. 550460

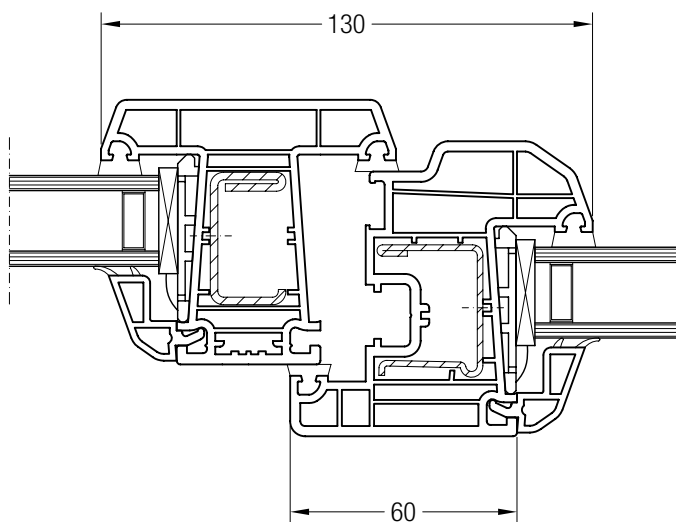


Detailní výkresy

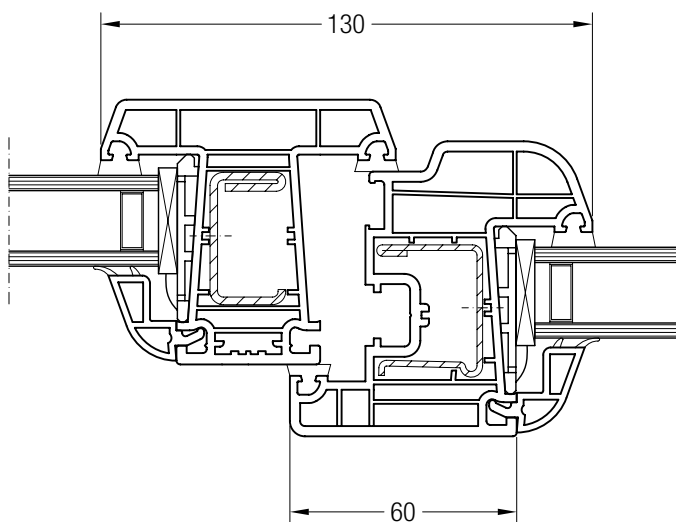
Sloupek 78 ED70 s křídlem Z 54 ED70 nebo křídlem A 60 ED70 nebo křídlem 60 oblé ED70  
a pevným zasklením



Sloupek 78 ED70, art. 550613 s křídlem Z 54 ED70, art. 550810

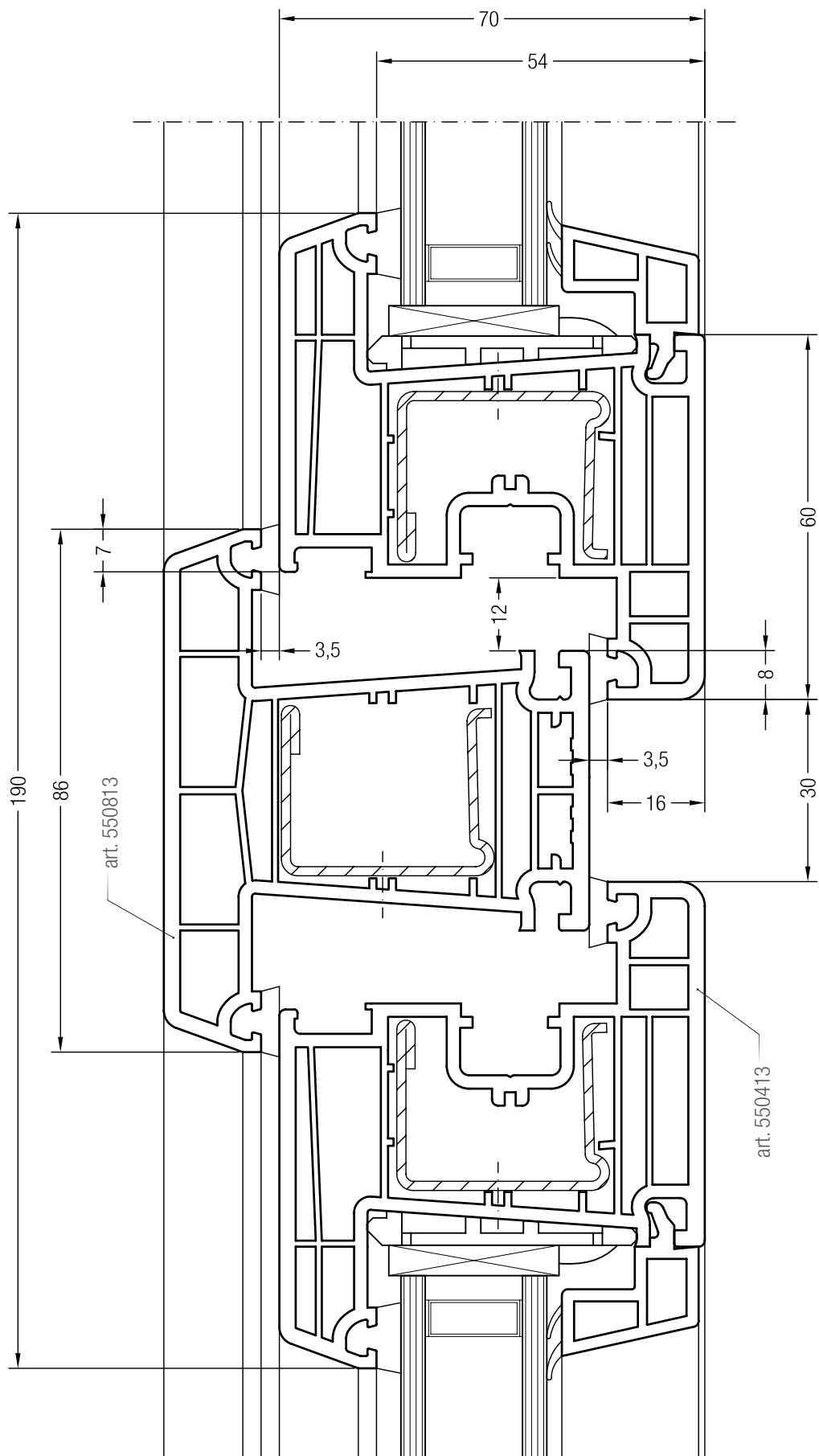
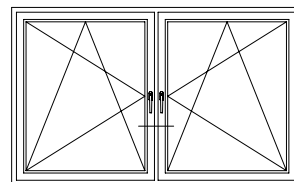


Sloupek 78 ED70, art. 550613 s křídlem A 60 ED70, art. 550051



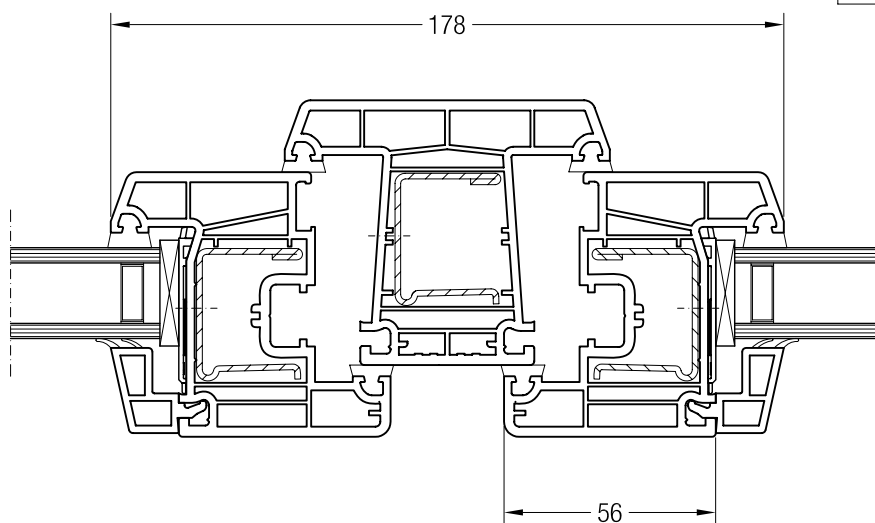
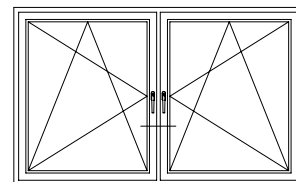
Sloupek 78 ED70, art. 550613 s křídlem 60 oblé ED70, art. 550460

Detailní výkresy  
Sloupek 86 ED70 s křídlem Z 60 ED70

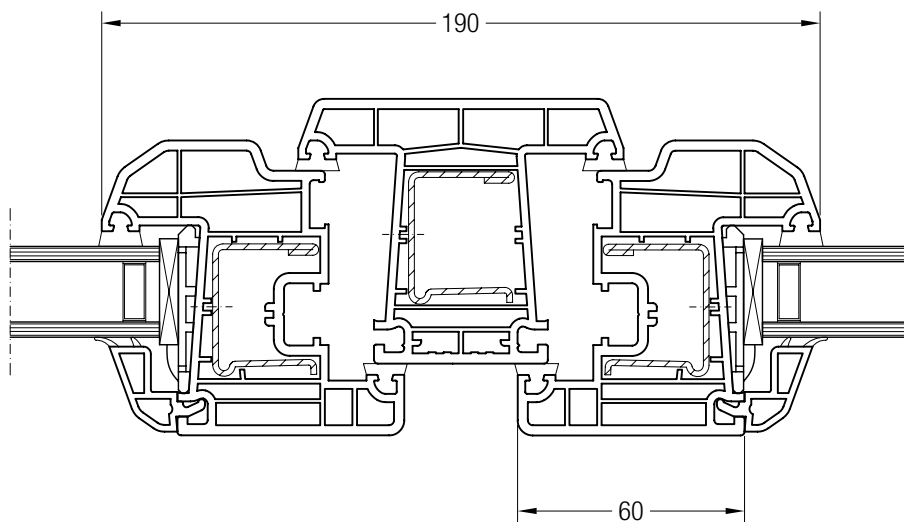


Detailní výkresy

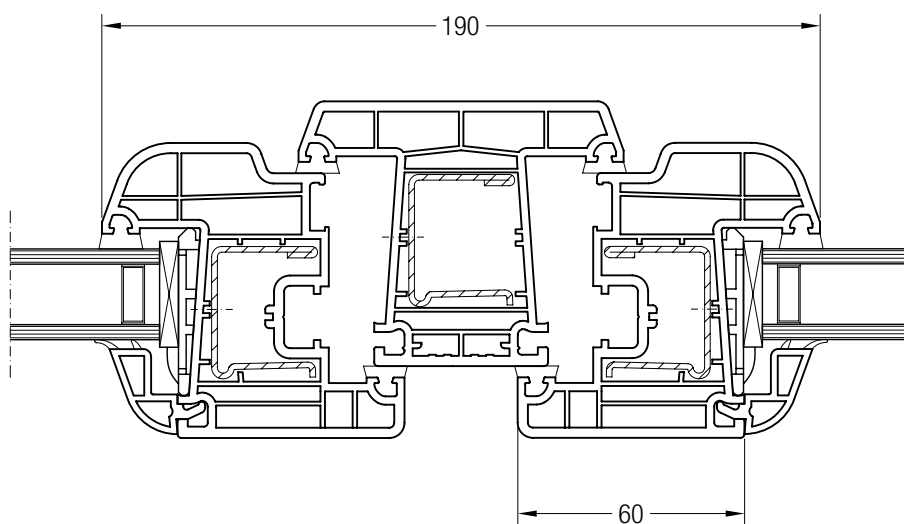
Sloupek 86 ED70 s křídlem Z 54 ED70 nebo křídlem A 60 ED70 nebo křídlem 60 oblé ED70



Sloupek 86 ED70, art. 550813 s křídlem Z 54 ED70, art. 550810

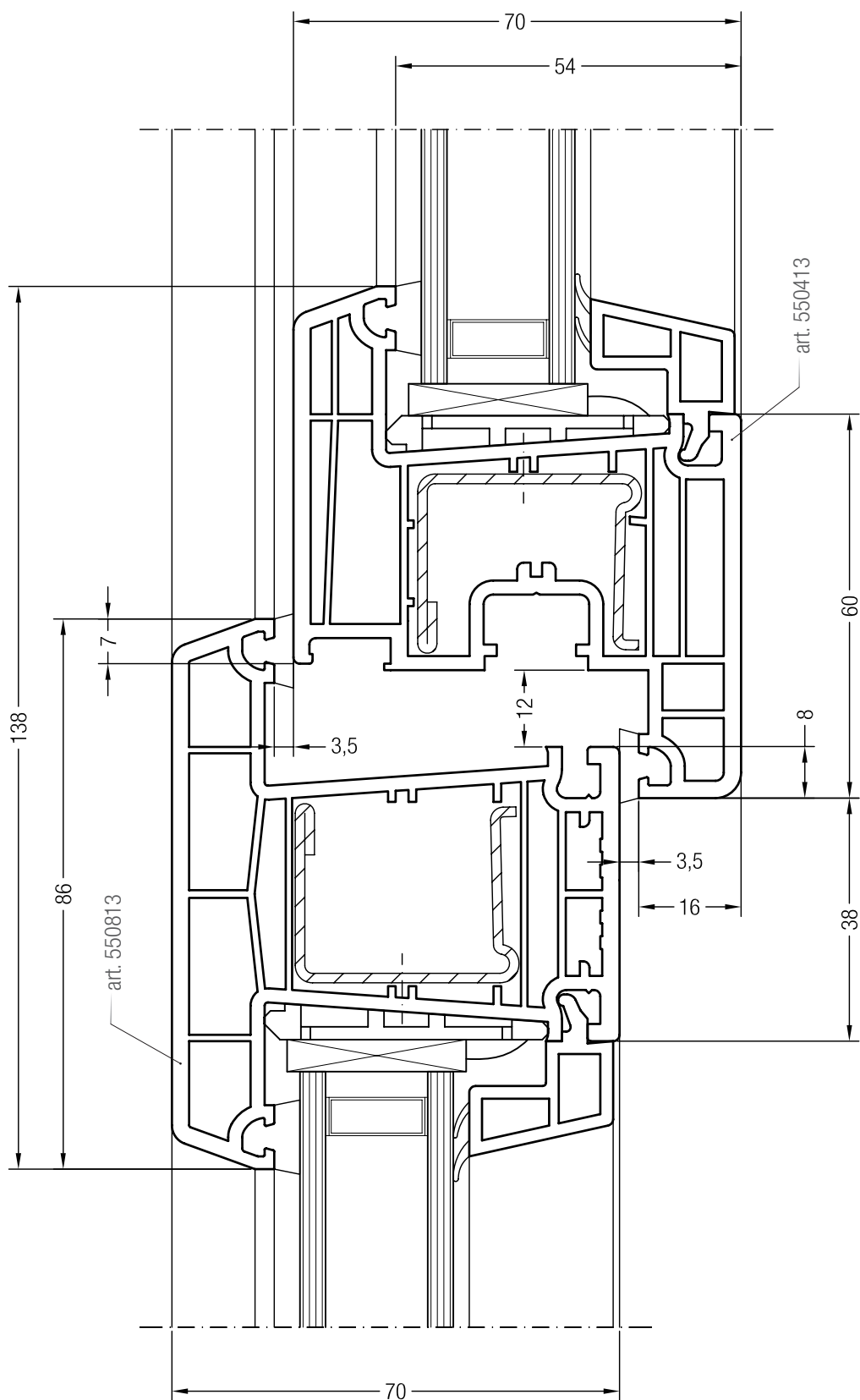
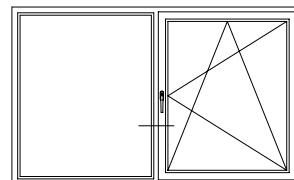


Sloupek 86 ED70, art. 550813 s křídlem A 60 ED70, art. 550051



Sloupek 86 ED70, art. 550813 s křídlem 60 oblé ED70, art. 550460

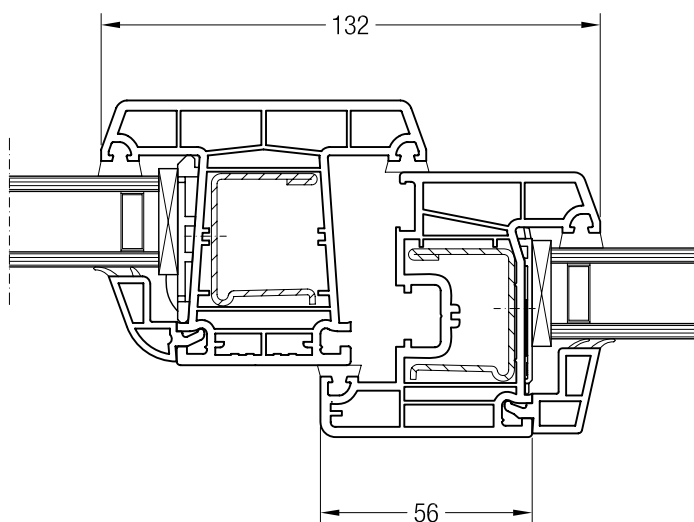
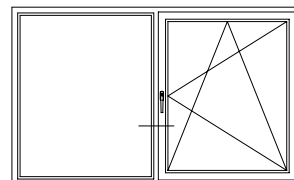
Detailní výkresy  
Sloupek 86 ED70 s křídlem Z 60 ED70 a pevným zasklením



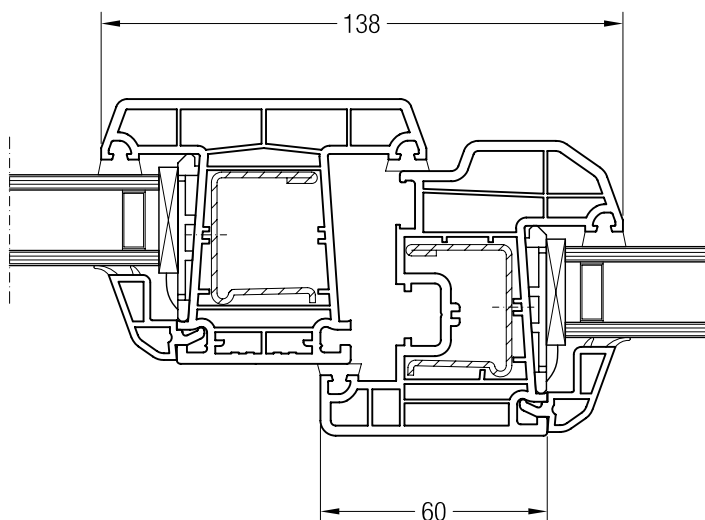


Detailní výkresy

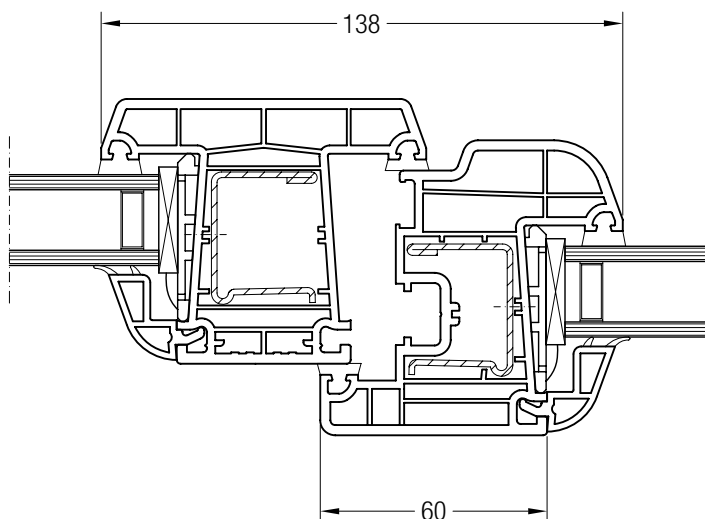
Sloupek 86 ED70 s křídlem Z 54 ED70 nebo křídlem 60 oblé ED70 nebo křídlem A 60 ED70  
a pevným zasklením



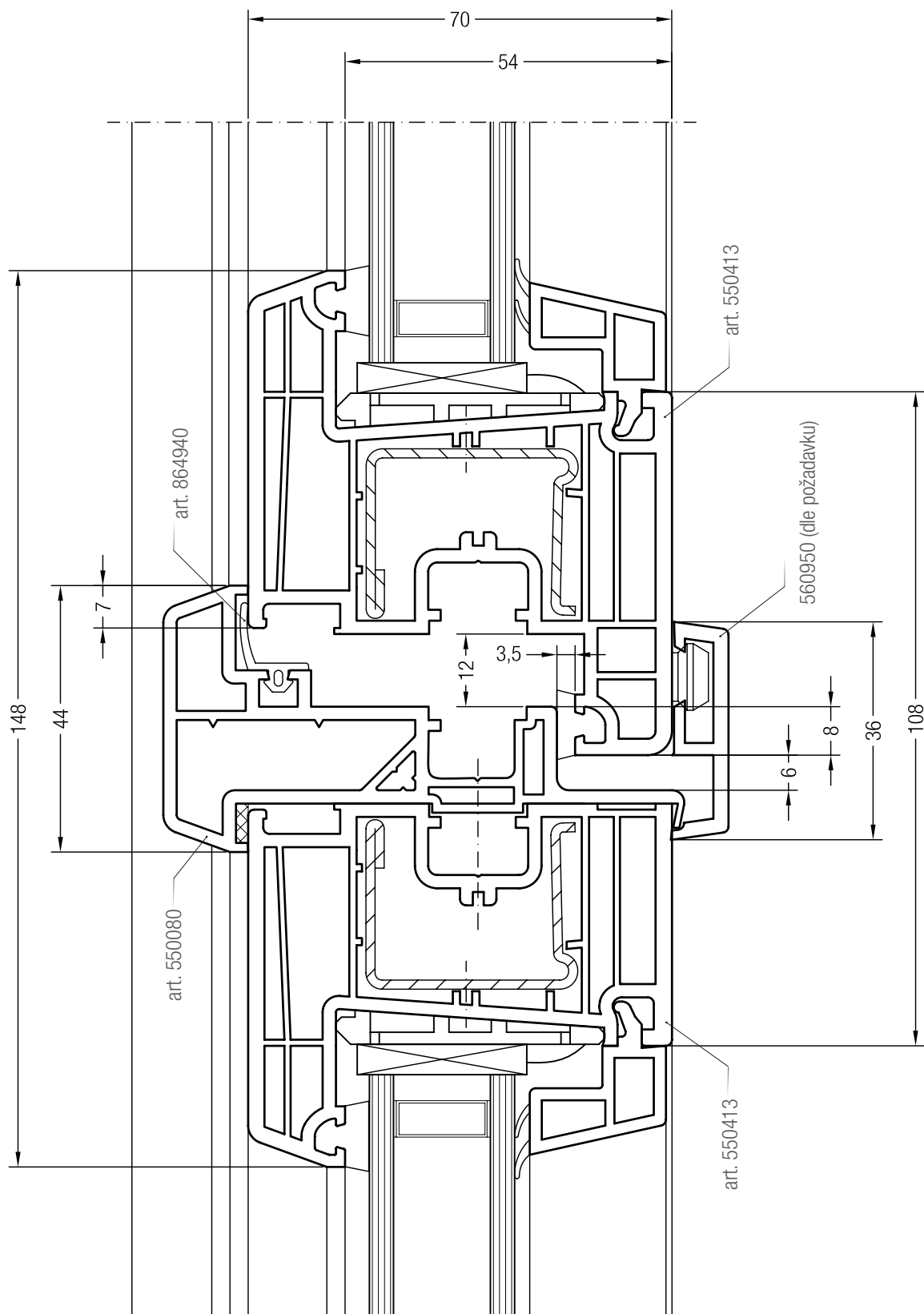
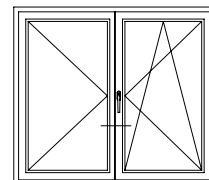
Sloupek 86 ED70, art. 550813 s křídlem Z 54 ED70, art. 550810

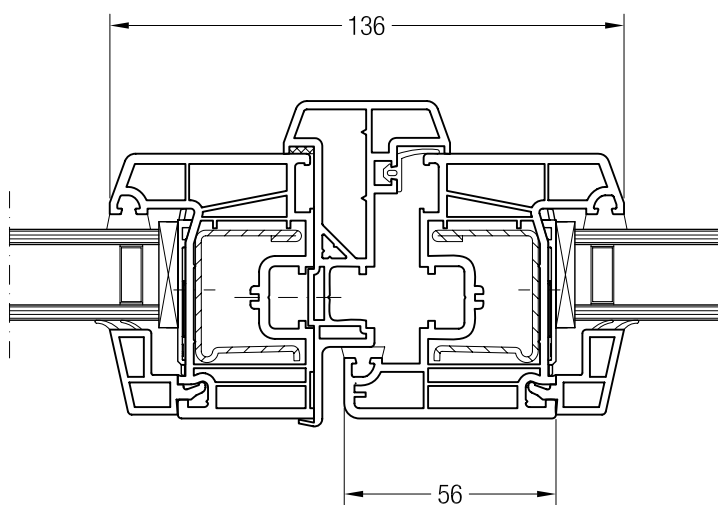
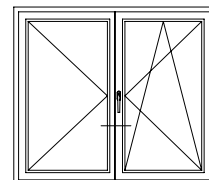


Sloupek 86 ED70, art. 550813 s křídlem A 60 ED70, art. 550051

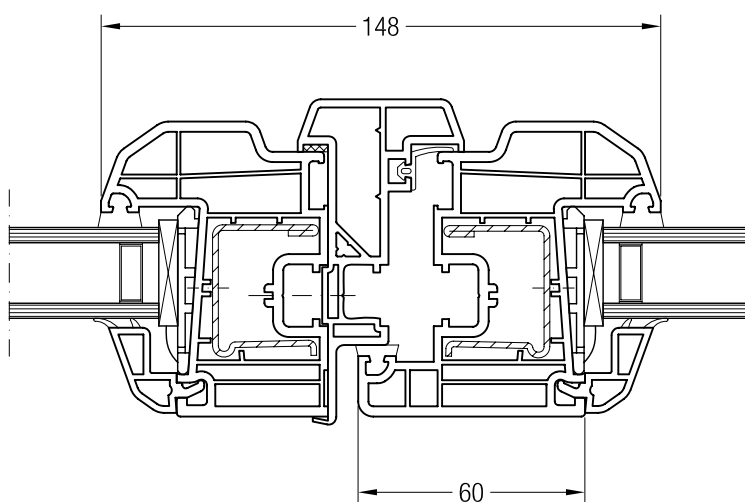


Sloupek 86 ED70, art. 550813 s křídlem 60 oblé ED70, art. 550460

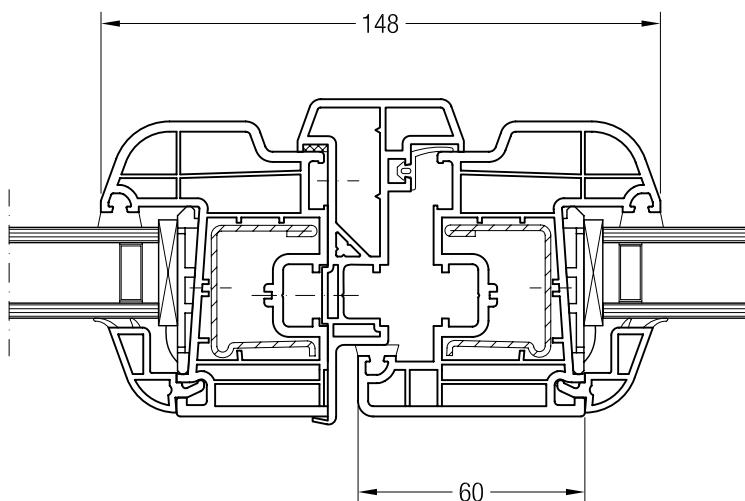




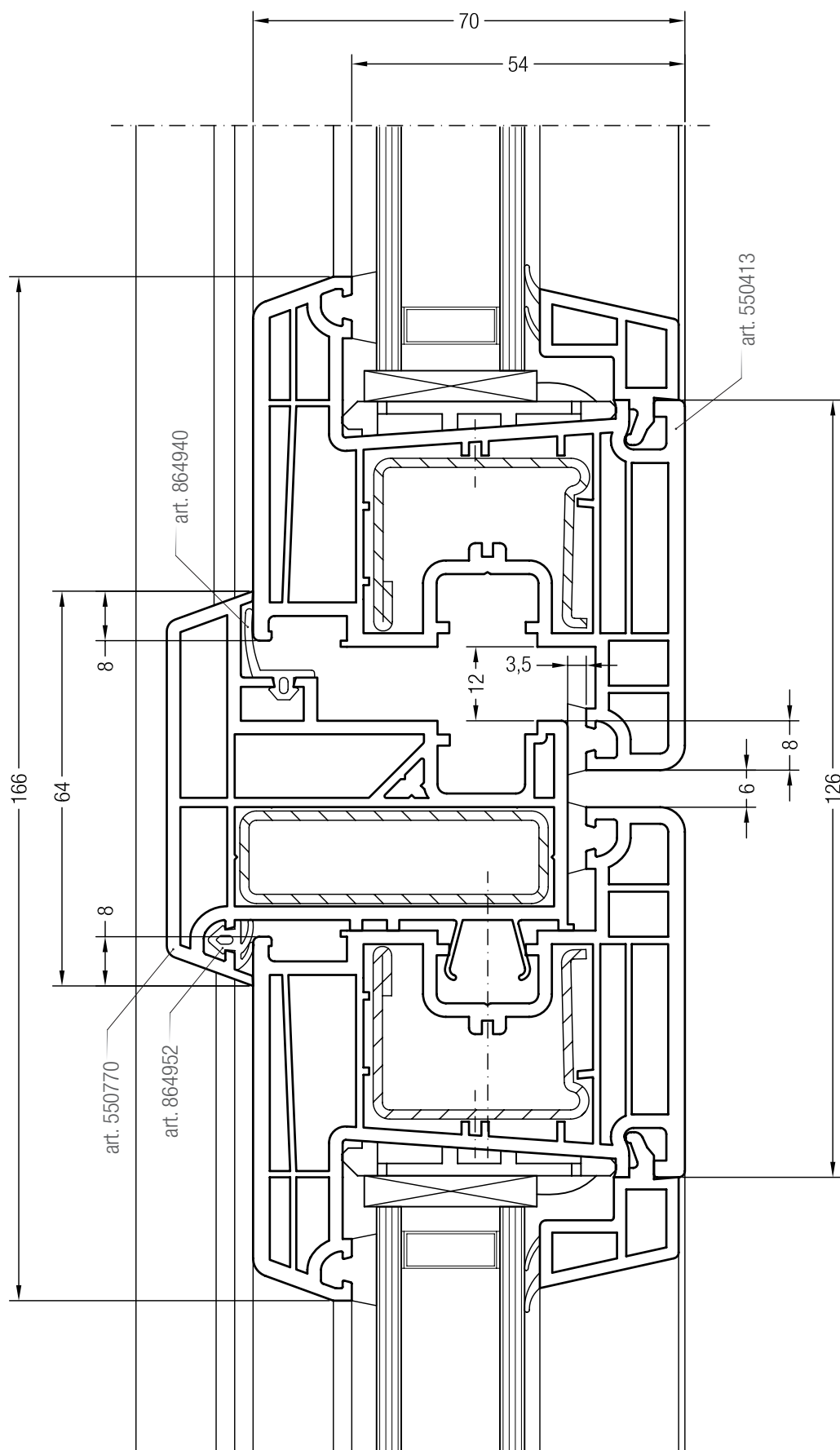
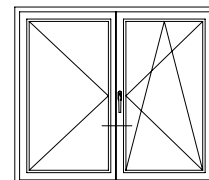
Klapačka s konstrukční hloubkou 70, art. 550080 s křídlem Z 54 ED70, art. 550810

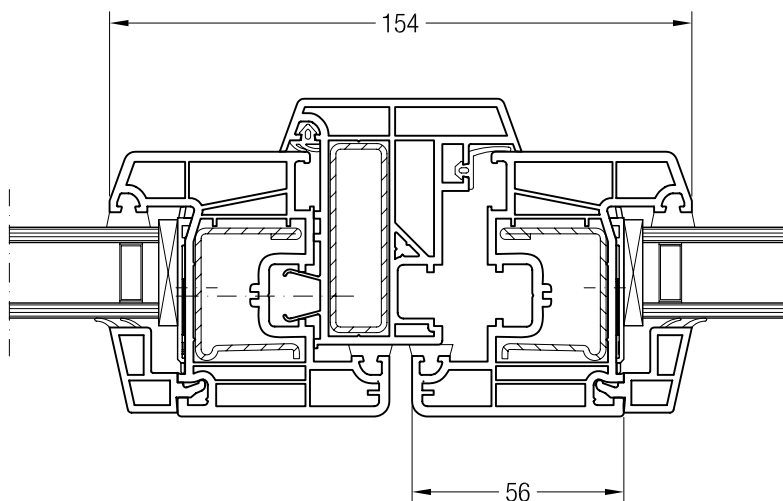
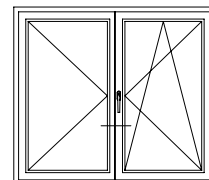


Klapačka s konstrukční hloubkou 70, art. 550080 s křídlem A 60 ED70, art. 550051

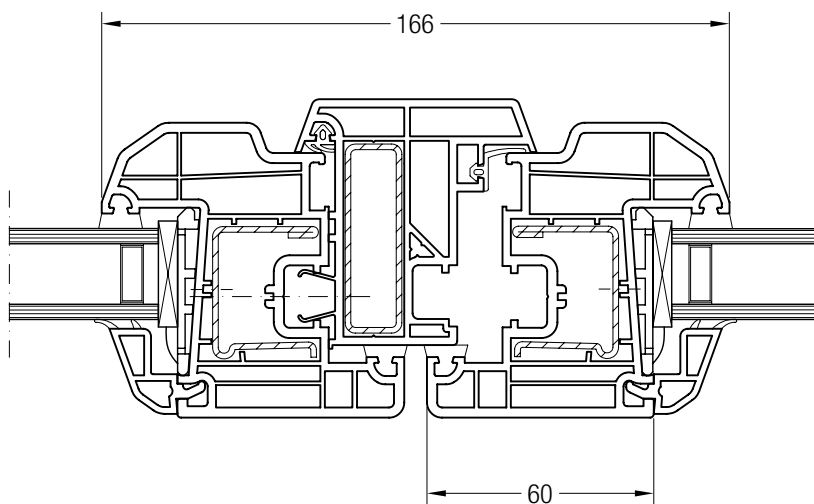


Klapačka s konstrukční hloubkou 70, art. 550080 s křídlem 60 oblé ED70, art. 550460

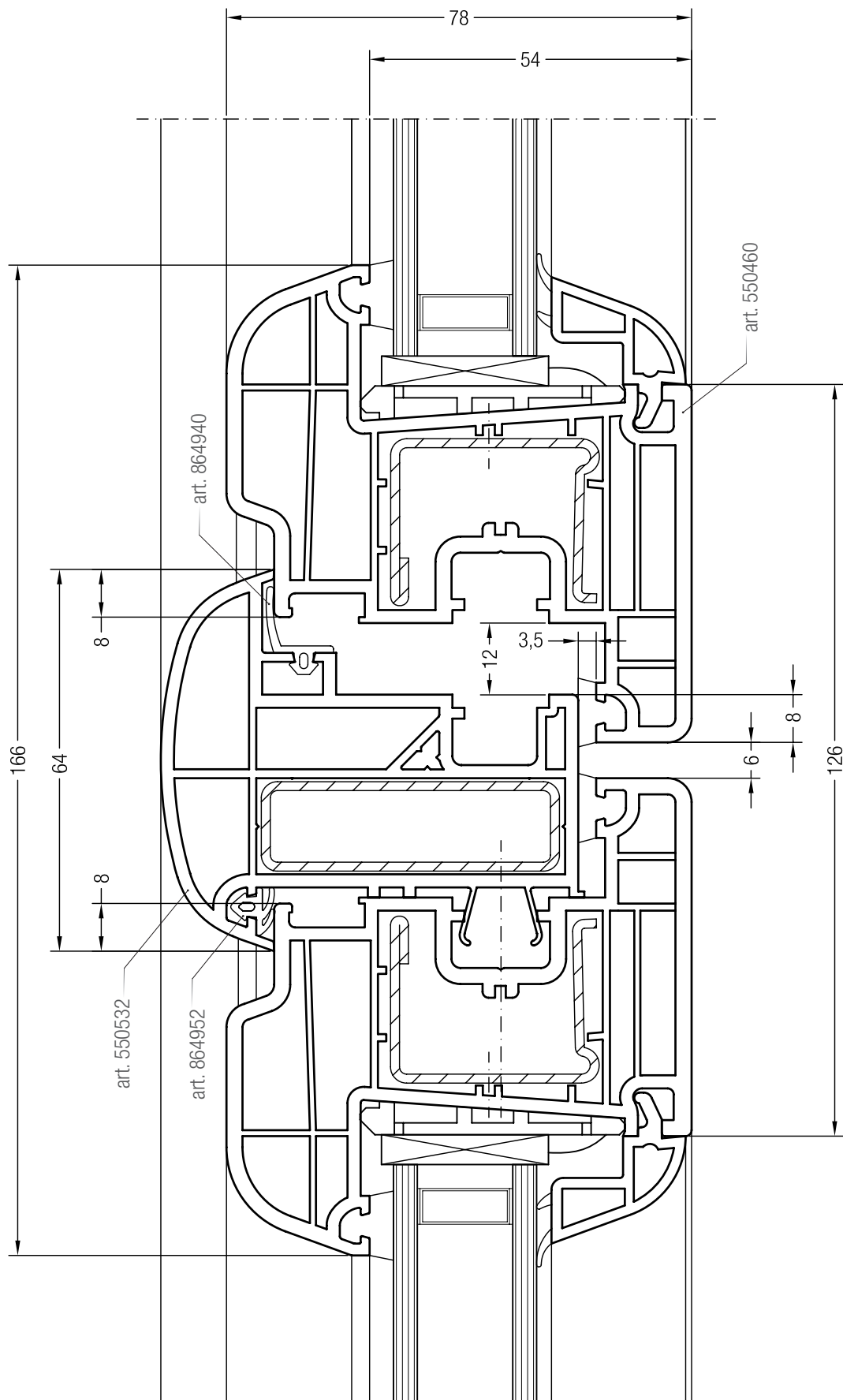
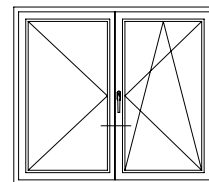




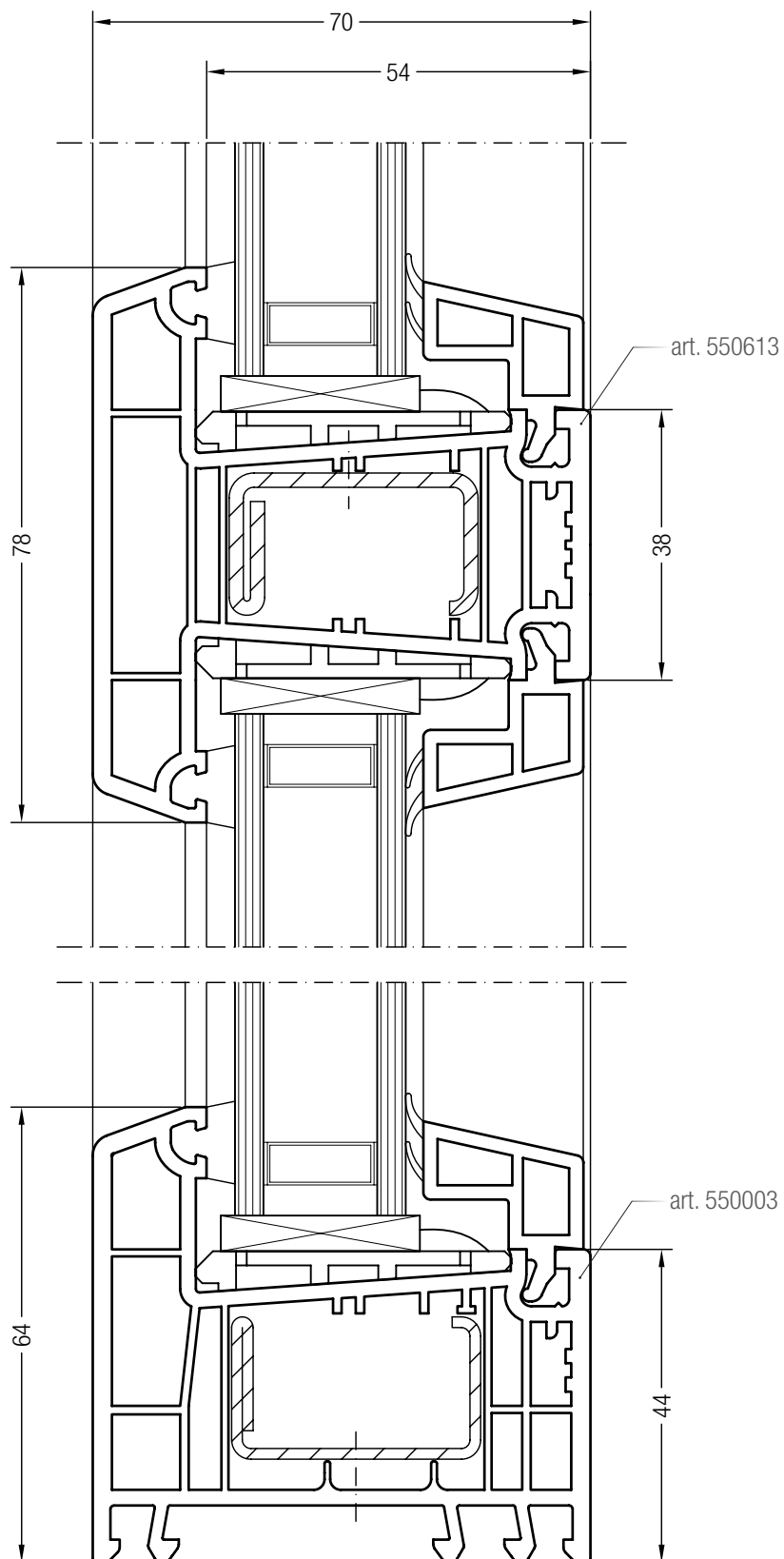
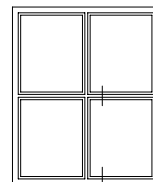
Statická klapačka s konstrukční hloubkou 70, art. 550770 s křídlem Z 54 ED70, art. 550810



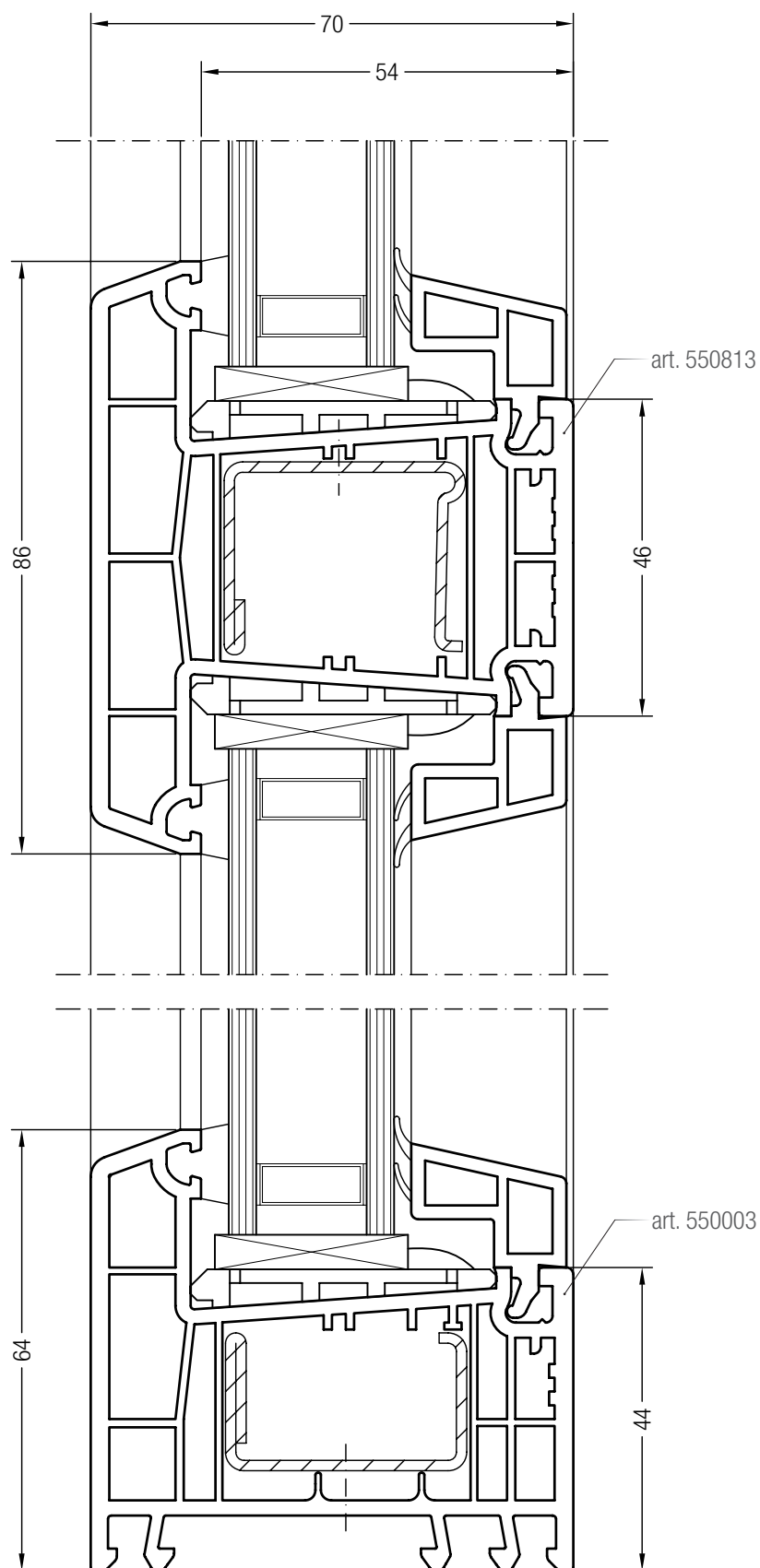
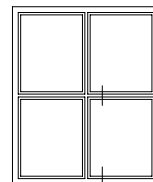
Statická klapačka s konstrukční hloubkou 70, art. 550770 s křídlem A 60 ED70, art. 550051



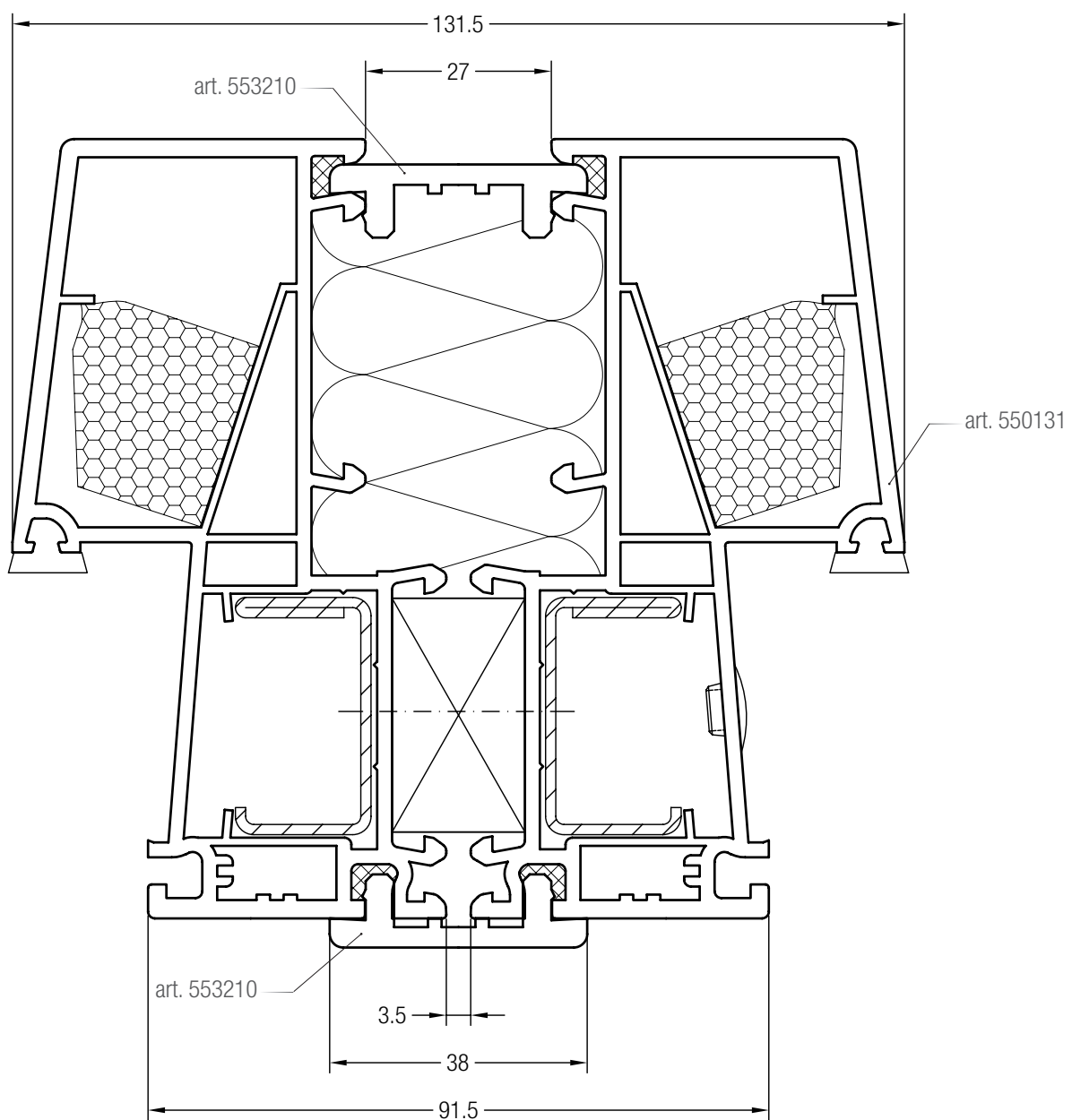
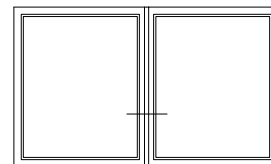
Detailní výkresy  
Rám 64 ED70 se sloupkem 78 ED70



Detailní výkresy  
Rám 64 ED70 se sloupkem 86 ED70

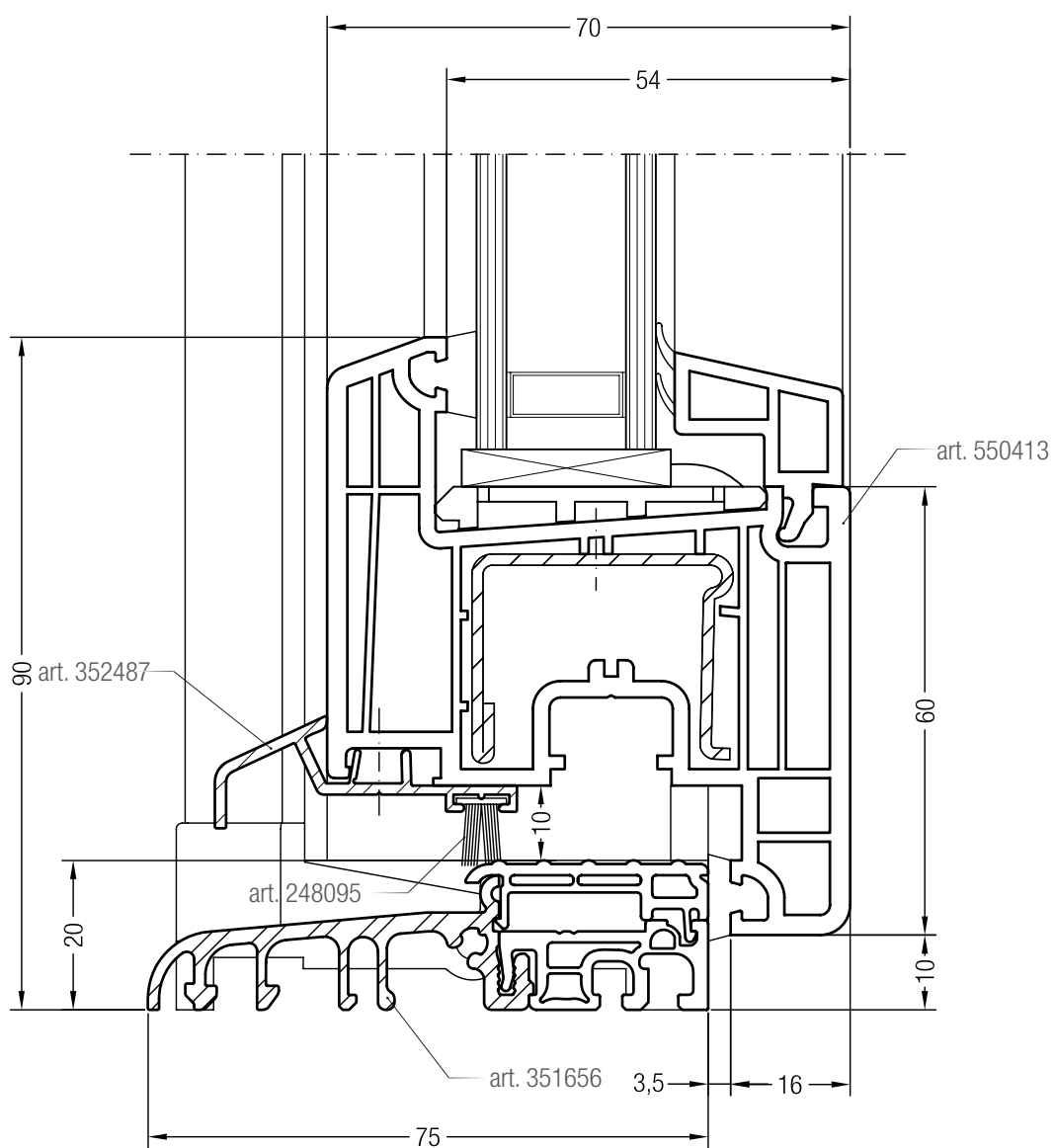
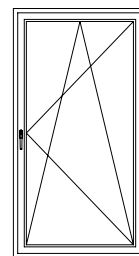






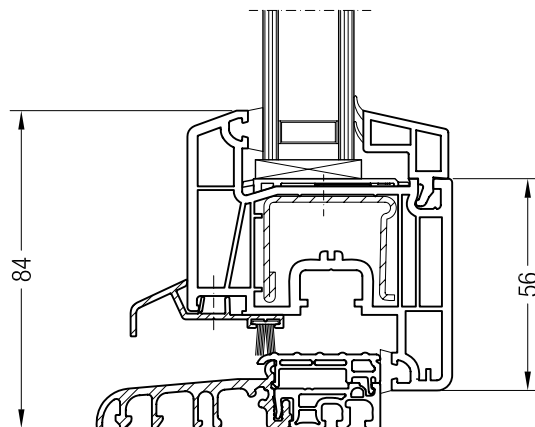
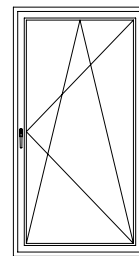
Detailní výkresy

Dveřní práh s konstrukční hloubkou 70 s křídlem Z 60 ED70, spára 10 mm

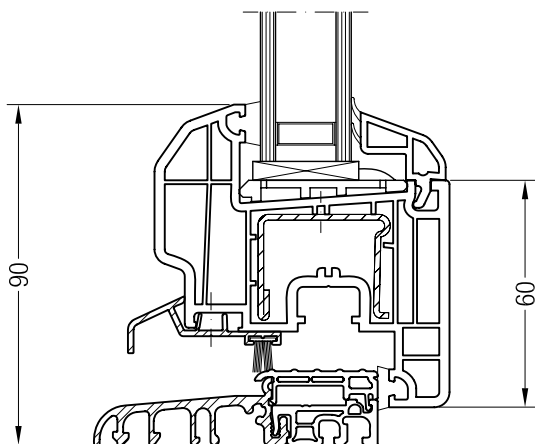


## Detailní výkresy

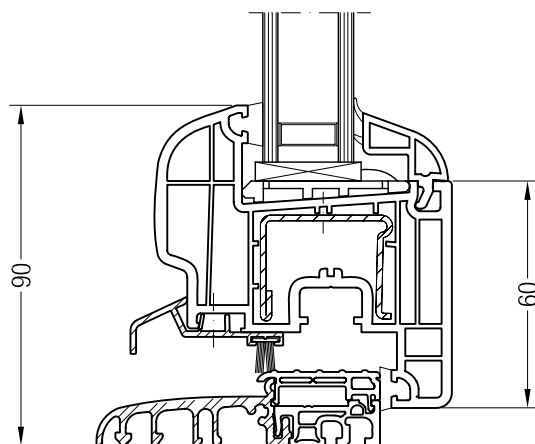
Dveřní práh s konstrukční hloubkou 70 s křídlem Z 54 ED70 nebo křídlem A 60 ED70 nebo křídlem 60 oblé ED70, spára 10 mm



Dveřní práh s konstrukční hloubkou 70, 351656 s křídlem Z 54 ED70, art. 550810



Dveřní práh s konstrukční hloubkou 70, 351656 s křídlem A 60 ED70, art. 550051



Dveřní práh s konstrukční hloubkou 70, 351656 s křídlem 60 oblé ED70, art. 550460

---

Všechny rozměry, uvedené v tomto podkladu, jsou přibližné. Platí pro ně výlučně tolerance, definované v našich Dodacích a platebních podmínkách. Proto doporučujeme nejdříve prověřit, zda údaje popsané v tomto podkladu vyhovují Vašemu technickému řešení. Použití, užívání a zpracování našich produktů probíhá mimo dosah našich možností kontroly a z toho důvodu za ně plně zodpovídáte Vy. Naše záruka se tak vztahuje v každém případě na stálou kvalitu našich produktů podle naší specifikace a v rozsahu určeném našimi

obecnými Dodacími a platebními podmínkami, se kterými jste byli seznámeni. V rámci záruky ručíme za všechny škody pouze do výše hodnoty našeho zboží, které bylo prokazatelně námi dodáno a Vámi použito. Za škody, ke kterým došlo z důvodu použití jiných dílů, doplňků a materiálů, než jsou originální díly, doplňky a materiály, popsané v našich podkladech, neneseme REHAU žádnou odpovědnost ani záruku.